

Atlas Copco

Oil-free air piston compressors



LFx 0.7 MED, LFx 1.0 MED, LFx 1.5 MED, LFx 2.0 MED

Инструкция по эксплуатации

Atlas Copco

Atlas Copco

Oil-free air piston compressors

LFx 0.7 MED, LFx 1.0 MED, LFx 1.5 MED, LFx 2.0 MED

Инструкция по эксплуатации

Перевод официальной инструкции

Уведомление об авторских правах

Несанкционированное использование или копирование содержания данного документа или любой его части запрещается.

Особенно это касается торговых марок, названия моделей, номеров деталей и чертежей.

Данная инструкция по эксплуатации применима для машин как с маркировкой CE, так и без маркировки CE. Она отвечает требованиям к инструкциям, приведенным в соответствующих Директивах ЕС, как это указано в Заявлении о соответствии.

2010 - 05

NET 2996 7005 03

www.atlascopco.com



Содержание




1	Правила техники безопасности.....	4
1.1	Пиктограммы безопасности.....	4
1.2	Общие правила техники безопасности.....	4
1.3	Меры техники безопасности во время установки.....	5
1.4	Меры техники безопасности во время эксплуатации.....	6
1.5	Меры техники безопасности во время технического обслуживания и ремонта.....	8
2	Общее описание.....	10
2.1	Введение.....	10
2.2	Позиции.....	12
3	Установка.....	14
3.1	Рабочие чертежи.....	14
3.2	Рекомендации по установке.....	16
3.3	Электрические соединения.....	18
4	Руководство по эксплуатации.....	22
4.1	Меры безопасности при работе.....	22
4.2	Срабатывание клапана.....	22
5	Техническое обслуживание.....	24
5.1	График профилактического технического обслуживания.....	24
5.2	График технического обслуживания SD.....	25
5.3	Утилизация отработанных материалов.....	27
6	Регулировки и сервисные процедуры.....	28
6.1	Реле давления.....	28
6.2	Выпускной клапан.....	29

7	Предупреждение.....	31
8	Технические характеристики.....	33
8.1	Размер электрического кабеля.....	33
8.2	Настройки реле перегрузки и предохранителей.....	33
8.3	Стандартные условия и ограничения.....	34
8.4	Данные компрессоров.....	35
9	Правила пользования.....	37
10	Директивы по осмотру.....	38
11	Директивы по оборудованию высокого давления.....	39
12	Заявление о соответствии.....	40

1 Правила техники безопасности

1.1 Пиктограммы безопасности

Пояснение

	Опасно для жизни
	Предупреждение
	Важное примечание

1.2 Общие правила техники безопасности

Общие меры безопасности

1. Пользователи оборудования должны применять безопасные способы работы и соблюдать все местные правила и нормативные документы, регламентирующие вопросы техники безопасности.
2. Если какие-либо положения данного руководства противоречат нормам местного законодательства, необходимо руководствоваться более строгим предписанием из двух.
3. Установка, эксплуатация, обслуживание и ремонт должны осуществляться только специально обученными специалистами, имеющими соответствующий допуск.
4. Считается, что компрессор не может создавать воздух такого качества, который необходим для дыхания. Для того, чтобы его можно было вдыхать, сжатый воздух должен пройти процедуру очистки в соответствии с местными нормами и стандартами.
5. Перед проведением работ по техническому обслуживанию, ремонту, регулировке, за исключением обычного обслуживания, остановите машину, нажмите кнопку аварийного останова, выключите питание от сети и сбавьте давление из компрессора. Кроме того, разъединяющий выключатель электропитания должен быть разомкнут и заблокирован.
6. Никогда не играйте со сжатым воздухом и связанным с ним оборудованием. Не направляйте струю сжатого воздуха на себя и других людей. Не используйте струю сжатого воздуха для чистки одежды. Все операции с использованием сжатого воздуха для очистки оборудования производите с предельной осторожностью; пользуйтесь средствами защиты глаз.
7. Владелец оборудования несет ответственность за обеспечение безопасных условий работы при проведении технического обслуживания. Детали и дополнительное оборудование, не способные обеспечить безопасность работ, подлежат обязательной замене.
8. Запрещается ходить по крыше кожуха компрессора или стоять на ней.

1.3 Меры техники безопасности во время установки



Компания-производитель не несет ответственность за повреждение оборудования или травмы, вызванные невыполнением указаний, содержащихся в настоящем документе, или неосторожностью и отсутствием надлежащей внимательности при монтаже, эксплуатации, техническом обслуживании или ремонте оборудования, даже если такие требования не сформулированы в этой инструкции.

Меры безопасности при установке

1. Подъем оборудования должен осуществляться только с применением подходящих подъемных устройств в соответствии с действующими правилами безопасности. Перед подъемом незакрепленные или поворачивающиеся детали должны быть надежно закреплены. Категорически запрещается находиться в опасной зоне под поднимаемой установкой. Ускорение и замедление подъема допускается только в безопасных пределах. Персонал, производящий работы в зоне подъемного оборудования, должен носить защитные каски.
2. Располагайте машину в таком месте, где воздух окружающей среды максимально холоден и чист. При необходимости смонтируйте воздуховод на стороне всасывания. Никогда не создавайте препятствий для забора воздуха. Следует минимизировать попадание в установку влаги вместе со всасываемым воздухом.
3. Перед присоединением труб снимите все пробки, заглушки, колпачки, выньте пакеты с сиккативом.
4. Воздушные шланги должны быть подходящих размеров и соответствовать рабочему давлению. Никогда не используйте изношенные, поврежденные и отработанные шланги. Используйте только распределительные трубопроводы надлежащего размера, способные выдерживать рабочее давление.
5. Всасываемый воздух не должен содержать паров и частиц воспламеняющихся веществ, например, растворителей краски, которые могут стать причиной возгорания или взрыва внутри установки.
6. Организуйте забор воздуха так, чтобы свободная одежда, которую носят люди, не могла попасть в установку.
7. Обеспечьте беспрепятственное тепловое расширение выпускного трубопровода компрессора, идущего к концевому охладителю или к сети сжатого воздуха. Трубопровод не должен соприкасаться или проходить рядом с воспламеняющимися материалами.
8. Никакие внешние силы не должны воздействовать на выпускной клапан воздуха; соединительная труба не должна испытывать растягивающих нагрузок.
9. Если используется дистанционное управление, на установке должна быть четкая надпись: "ОПАСНО!: Эта установка управляется дистанционно и может запускаться без предупреждения". Перед проведением любых работ по техническому обслуживанию или ремонту оператор должен удостовериться, что установка остановлена, и разъединитель выключен и заблокирован. В дальнейшем для обеспечения безопасности, лица, включающие установку дистанционно, должны принимать надлежащие меры предосторожности, чтобы обеспечить отсутствие на машине персонала, производящего работы или проверку. И в завершение этого, к пусковому оборудованию должно быть прикреплено соответствующее письменное предупреждение.
10. Установки с воздушным охлаждением следует монтировать так, чтобы обеспечить достаточный поток охлаждающего воздуха и избежать рециркуляции выпускаемого воздуха к впускному отверстию компрессора или воздуха охлаждения.
11. Электрические соединения должны выполняться в соответствии с правилами. Установки должны быть заземлены и защищены от короткого замыкания с помощью предохранителей во всех фазах. Рядом с компрессором должен быть установлен блокируемый изолирующий выключатель сети.

12. На установках с системой автоматического пуска/останова или при включении автоматического перезапуска после аварийного выключения напряжения возле приборной панели должна быть прикреплена табличка с надписью: "Эта установка может быть включена без предупреждения".
13. В системах, объединяющих несколько компрессоров, для отсоединения каждого отдельного компрессора должны быть установлены клапаны с ручным управлением. Обратные клапаны (стопорные) недостаточно надежны, чтобы использовать их для изоляции системы давления.
14. Никогда не удаляйте и не выводите из строя приборы безопасности, щитки или изоляцию, установленные в машине. Каждый резервуар высокого давления или смонтированное снаружи установки вспомогательное оборудование, содержащее воздух под давлением выше атмосферного, должно быть защищено необходимыми устройствами сброса давления.
15. Трубопроводы и другие части, температура которых превышает 80 °C (176 °F) и к которым могут случайно прикоснуться люди при проведении работ в нормальном режиме эксплуатации, должны иметь ограждения или теплоизоляцию. Остальные трубы с высокой температурой должны иметь четкую маркировку.
16. В установках с водяным охлаждением смонтированная снаружи система охлаждающей воды должна быть оснащена предохранительным устройством с заданной уставкой давления согласно максимальному впускному давлению охлаждающей воды.
17. Если основание не ровное или на нем могут образоваться какие-либо разнонаправленные уклоны, проконсультируйтесь с изготовителем.



Также изучите следующие документы: [«Правила техники безопасности при эксплуатации»](#) и [«Правила техники безопасности при техническом обслуживании»](#). Эти предостережения распространяются на работу машины или на потребляемый воздух или инертный газ. Выработка любого другого газа требует дополнительных предохранительных мер, характерных для применения, которое не рассматривается в данной инструкции. Некоторые меры предосторожности носят универсальный характер и относятся к оборудованию разного типа, однако, некоторые из них могут не относиться к модели вашего оборудования.

1.4 Меры техники безопасности во время эксплуатации



Компания-производитель не несет ответственность за повреждение оборудования или травмы, вызванные невыполнением указаний, содержащихся в настоящем документе, или неосторожностью и отсутствием надлежащей внимательности при монтаже, эксплуатации, техническом обслуживании или ремонте оборудования, даже если такие требования не сформулированы в этой инструкции.

Меры безопасности при эксплуатации

1. Запрещается касаться трубопроводов и других элементов компрессора во время его работы.
2. Используйте только правильные типы и размеры концевых фитингов шлангов и соединений. При продувке воздуха через шланг или трубопровод надежно закрепите свободный конец. Незакрепленный конец шланга под давлением может вырваться, причинив травму. Перед тем, как отсоединять шланг, убедитесь, что давление в нем сброшено.
3. В качестве дополнительной меры безопасности оператор, отключающий машины с дистанционным управлением, должен принять соответствующие меры, чтобы убедиться, что их

никто не будет осматривать или использовать. С этой целью оборудование с дистанционным управлением необходимо снабдить соответствующими предупреждающими табличками.

4. Никогда не работайте с оборудованием, если существует возможность возгорания или появления токсичного дыма, испарений или частиц.
5. Никогда не нагружайте машину ниже или выше ее номинальных характеристик.
6. Во время работы держите все дверцы конструкции закрытыми. Разрешается открывать дверцы на короткое время, например, для текущих проверок. Вставляйте в уши беруши, когда открываете дверцы.
При работе вблизи компрессоров, не оснащенных корпусом, необходимо использовать средства защиты органов слуха.
7. Работники, находящиеся в помещениях, где уровень звукового давления достигает или превышает 80 дБ(А), должны пользоваться противошумными наушниками.
8. Периодически проверяйте, что:
 - Все защитные щитки находятся на своих местах и надежно закреплены
 - Все шланги и/или трубки внутри машины находятся в хорошем и надежном состоянии и не истираются
 - Отсутствие утечек
 - Плотность затяжки всех крепёжных элементов
 - Все электрические проводники закреплены и находятся в хорошем состоянии
 - Предохранительные клапаны и другие устройства для сброса давления не забиты грязью или краской
 - Выходной клапан воздуха и воздушная сеть, т.е. трубы, муфты, коллекторы, клапаны, шланги и т.д., находятся в хорошем состоянии, не изношены и правильно эксплуатируются
9. В том случае, если теплый охлаждающий воздух, выходящий из компрессора, используется в воздушно-отопительных системах (например, для отопления рабочих цехов), необходимо принять соответствующие меры предосторожности против загрязнения воздуха или возможного отравления атмосферы.
10. Не удаляйте и не разрушайте звукоизолирующие материалы.
11. Никогда не удаляйте и не ломайте приборы безопасности, защитные щитки или изолирующие материалы, установленные на машине. Каждый сосуд или вспомогательное устройство для сбора воздуха, установленное снаружи машины и находящееся под давлением, величина которого выше атмосферного, должен быть защищен прибором или приборами для сброса давления, согласно требованиям.



Также изучите документы: "[Правила техники безопасности при монтаже](#)" и "[Правила техники безопасности при техническом обслуживании](#)".

Эти предостережения распространяются на работу машины или на потребляемый воздух или инертный газ. Выработка любого другого газа требует дополнительных предохранительных мер, характерных для применения, которое не рассматривается в данной инструкции.

Некоторые меры предосторожности носят универсальный характер и относятся к оборудованию разного типа, однако, некоторые из них могут не относиться к модели вашего оборудования.

1.5 Меры техники безопасности во время технического обслуживания и ремонта



Компания-производитель не несет ответственность за повреждение оборудования или травмы, вызванные невыполнением указаний, содержащихся в настоящем документе, или неосторожностью и отсутствием надлежащей внимательности при монтаже, эксплуатации, техническом обслуживании или ремонте оборудования, даже если такие требования не сформулированы в этой инструкции.

Меры безопасности при техническом обслуживании и ремонте

1. Необходимо всегда использовать соответствующие защитные средства (защитные очки, перчатки, обувь и др.).
2. Для технического обслуживания и ремонтных работ используйте только подходящие инструменты.
3. Используйте только фирменные запасные части.
4. Все работы по техническому обслуживанию должны проводиться только после того, как оборудование остынет.
5. Пусковую аппаратуру необходимо оборудовать табличками с надписью "Оборудование ремонтируется; не запускать!".
6. В качестве дополнительной меры безопасности оператор, отключающий машины с дистанционным управлением, должен принять соответствующие меры, чтобы убедиться, что их никто не будет осматривать или использовать. С этой целью оборудование с дистанционным управлением необходимо снабдить соответствующими предупреждающими табличками.
7. Закрывайте вентиль для выпуска воздуха из компрессора перед тем, как присоединять или отсоединять трубу.
8. Перед снятием любого находящегося под давлением компонента надежно изолируйте установку от всех источников давления и сбросьте давление во всей системе.
9. Никогда не применяйте воспламеняющихся растворителей или четырёххлористый углерод для чистки деталей. Принимайте меры предосторожности, чтобы не отравиться ядовитыми парами чистящих жидкостей.
10. Тщательно соблюдайте чистоту при выполнении технического обслуживания или ремонта. Избегайте грязи, укрывая детали и открытые отверстия чистой тканью, бумагой или лентой.
11. Никогда не применяйте сварку и не выполняйте никаких работ, требующих подогрева, рядом с масляной системой. Перед выполнением таких работ масляные резервуары должны быть полностью очищены, например, водяным паром. Никогда не выполняйте сварку, и ни в коем случае не изменяйте конструкцию сосудов, работающих под давлением.
12. Если имеется сигнал или какое-либо подозрение, что какая-то внутренняя деталь машины перегрета, то машина должна быть остановлена, но никакие крышки для обследования не должны открываться пока не истечет время, достаточное для охлаждения; это необходимо, чтобы избежать спонтанного воспламенения паров масла при контакте с воздухом.
13. Никогда не применяйте источник света с открытым пламенем для обследования внутреннего пространства машины, сосудов высокого давления и т. д.
14. Убедитесь, что никакие инструменты, лишние запасные детали или ветошь не оставлены внутри машины или на ней.
15. Все регулирующие и предохранительные устройства должны содержаться в исправности, это обеспечит их бесперебойную работу. Их нельзя выводить из рабочего процесса.
16. Перед чисткой машины для ее использования после технического обслуживания или капитального ремонта убедитесь, что все уставки рабочих давлений, температур и времени выбраны правильно.

Проверьте, чтобы все устройства контроля и аварийного отключения были смонтированы и правильно функционировали. Если они удалены, проверьте, чтобы защита соединительной муфты вала привода компрессора была вновь поставлена на место.

17. Каждый раз при замене маслоотделительного элемента проверяйте выпускную трубу и внутренние поверхности резервуара маслоотделителя на отложения сажи; удалите чрезмерно накопившуюся сажу.
18. Защищайте двигатель, воздушный фильтр, электрическую и регулируемую аппаратуру и т.д. от попадания на них влаги, например, при паровой очистке.
19. Убедитесь, что все звукоизолирующие материалы и виброизоляторы, например, виброизоляционный материал облицовки и блоков компрессора для всасывания и выпуска воздуха, находятся в хорошем состоянии. Если они повреждены, замените их материалом, полученным от изготовителя, чтобы не допустить повышения уровня звукового давления.
20. Никогда не применяйте каустических растворителей, которые могут испортить материал воздушной сети, например, стаканы из поликарбоната.
21. **Необходимо уделять повышенное внимание следующим мерам безопасности при работе с хладагентом:**
 - Никогда не вдыхайте испарения хладагента. Убедитесь, что рабочее место хорошо проветривается, если нужно, используйте респиратор.
 - Всегда надевайте специальные перчатки. При попадании хладагента на кожу промойте водой. Если жидкий хладагент попадет на кожу через одежду, не трите участок и не снимайте одежду; обильно поливайте одежду свежей водой, пока не будет смыт весь хладагент, а затем обратитесь за первой медицинской помощью.



Изучите документы: ["Правила техники безопасности при монтаже"](#) и ["Правила техники безопасности при эксплуатации"](#).

Эти предостережения распространяются на работу машины или на потребляемый воздух или инертный газ. Выработка любого другого газа требует дополнительных предохранительных мер, характерных для применения, которое не рассматривается в данной инструкции.

Некоторые меры предосторожности носят универсальный характер и относятся к оборудованию разного типа, однако, некоторые из них могут не относиться к модели вашего оборудования.

2 Общее описание

2.1 Введение

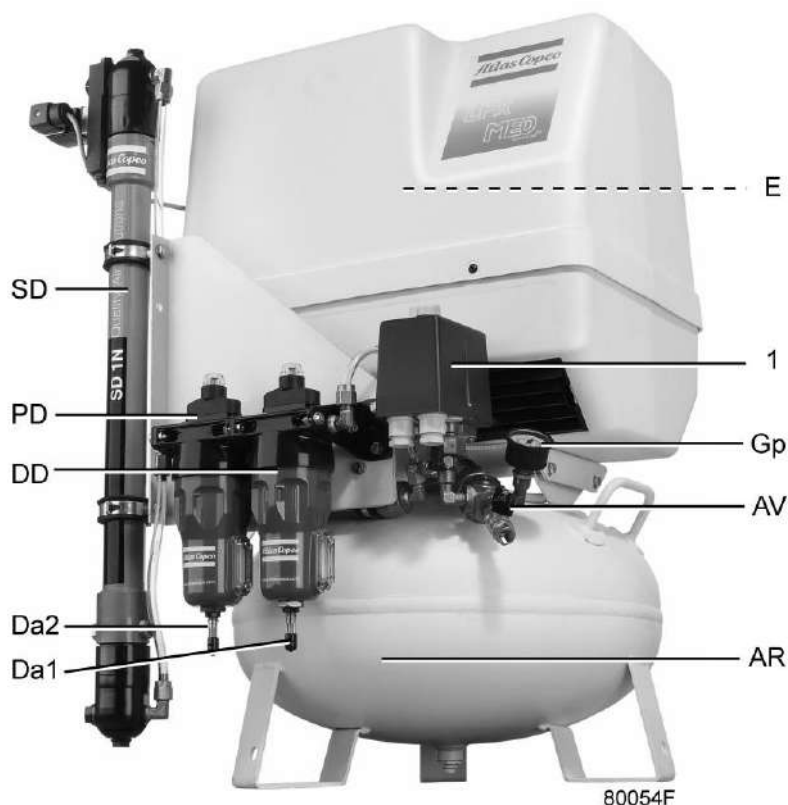
Введение

Модели от LFx 0.7 MED до LFx 2.0 MED - это одноступенчатые безмасляные поршневые компрессоры, приводимые в действие электродвигателем. Компрессоры имеют воздушное охлаждение.

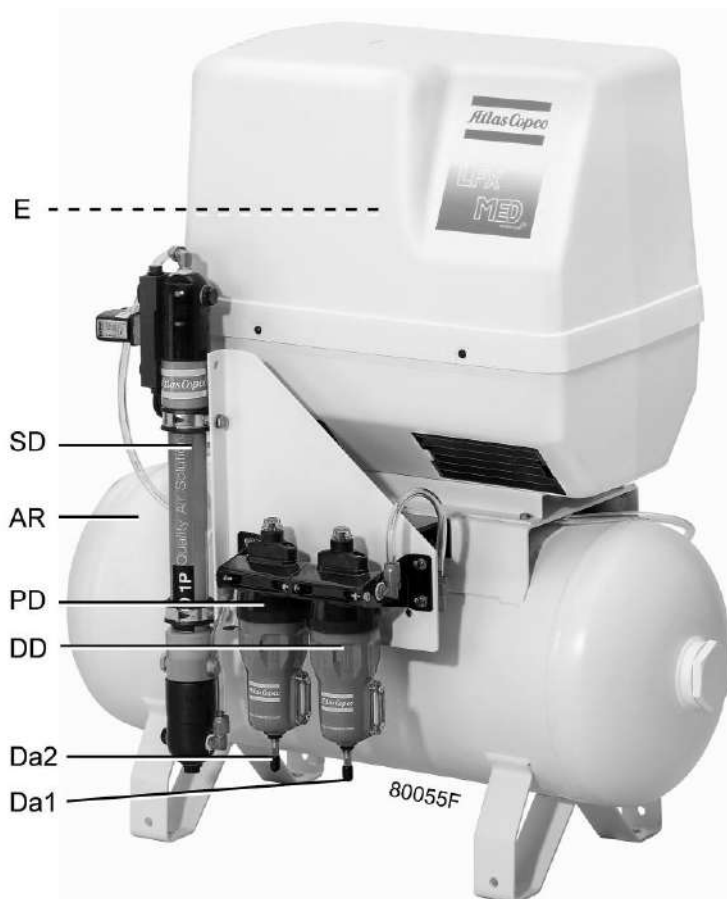
Наименование

LFx MED имеют звукоизолированный корпус. Они устанавливаются с воздушным ресивером объемом 24 литра (6,3 галлонов США/5,3 английских галлонов/0,85 куб. футов) или 50 литров (13,2 галлонов США/11 английских галлонов/1,77 куб. футов). воздушным ресивером

Блоки Full-Feature снабжены осушителем воздуха SD 1N или SD 1P. Осушитель удаляет водяной пар из сжатого воздуха и понижает точку росы до 32 °C для модификаций с осушителем SD 1P и понижает точку росы до 55 °C для модификаций с осушителем SD 1N.



LFx MED с воздушным ресивером объемом 24 литра



LFX MED с воздушным ресивером объемом 50 литров

1	Переключатель давления пуска/ останова	SD	Осушитель воздуха SD
AR	Воздушно-масляный резервуар	AV	Выпускной вентиль сжатого воздуха
Da1	Фильтр автоматического дренажа DD	Da2	Фильтр автоматического дренажа PD
DD	Фильтр DD	PD	фильтр PD
E	Компрессор	Gp	Манометр давления

Параметры

- Блок слива конденсата с управлением от электронного таймера**
 Имеется автоматическая опция слива конденсата из воздушного ресивера с управлением от электронного таймера.
- Колёсная пара**
 Дополнительная колёсная пара и комплект рукоятки для модели с воздушным ресивером 50 литров (13 галлонов США/11 английских галлонов/1,75 куб. футов). воздушный ресивер
- Регулятор давления**
 Дополнительное регулировочное устройство для регулирования давления на выходе из воздушного ресивера.

2.2 Позиции

от LFx 0.7 MED до LFx 2.0 MED

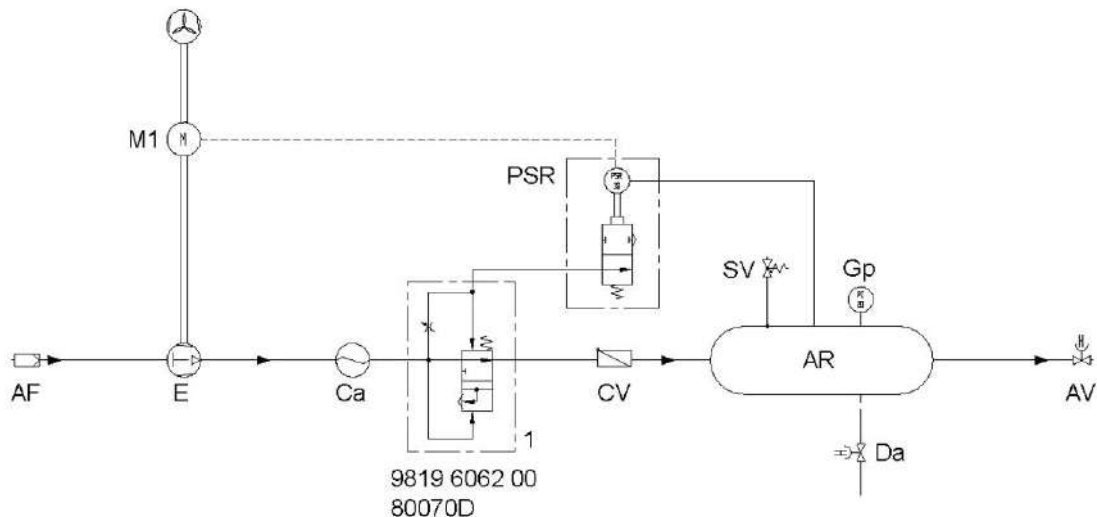


Схема потоков, блоки без осушителя

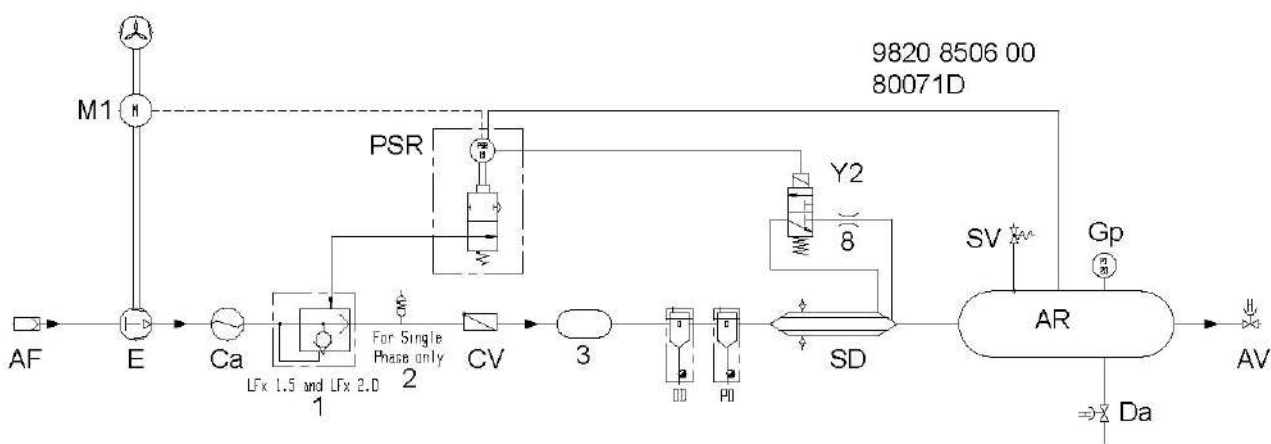


Схема потоков, блок Full Feature (с осушителем SD)

AF	воздушный фильтр	SV	предохранительный клапан
M1	приводной двигатель компрессора	Gp	манометр давления
E	поршневой компрессор	AR	воздушный ресивер
Ca	охладитель	Da	дренажный клапан
CV	обратный клапан	Y2	Электромагнитный клапан
8	гидравлическое сопротивление с фильтром	SD	осушитель воздуха

Запуск:

Когда выключатель ON/OFF включен (ON) и давление в воздушном ресивере достаточно низкое, переключатель давления (PSR) запускает двигатель.

В однофазных блоках LFx 1.5 MED и LFx 2.0 MED выпускной клапан (2) обеспечивает плавный запуск.

Воздушный поток:

Воздух, прошедший через фильтр на всасывании (AF) и компрессорный элемент (E), сжат. Воздух охлаждается в воздухоохладителе (Ca) и поступает в воздушный ресивер (AR) через обратный клапан (CV).

В блоках без осушителя воздух выходит через выпускной вентиль (AV), установленный на воздушном ресивере.

В блоках Full-Feature воздух перед поступлением в осушитель SD проходит через фильтры DD и PD. Осушенный воздух выходит через выходной клапан (AV), проходя через воздушный ресивер (AR).

Управление продувкой:

При запуске электродвигателя (M1) переключатель давления (PSR) также запрашивает электромагнитный клапан (Y2). Клапан открывается, позволяя воздуху выходить через клапан. Продувочный воздух выходит из осушителя через вентиляционные винты.

Остановка:

Когда давление в воздушном ресивере достигает верхнего предела, переключатель давления (PSR) останавливает электродвигатель и обесточивает электромагнитный клапан (Y2), перекрывающий поток продувочного воздуха.

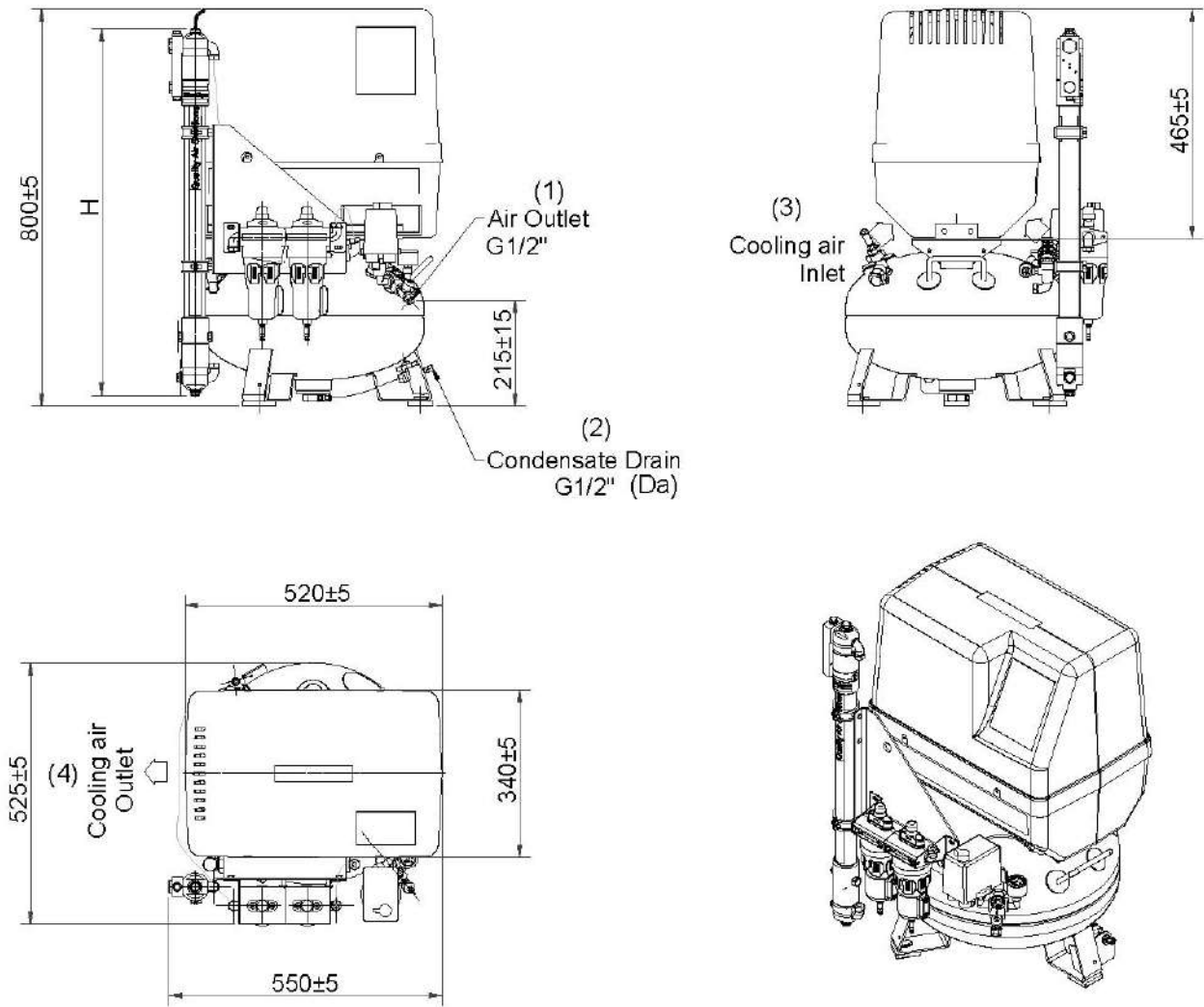
В блоках LFx 1.5 MED и LFx 2.0 MED быстродействующий выпускной клапан (1) стравливает воздух между элементом (E) и обратным клапаном (CV) и обеспечивает плавную остановку.

Воздушный ресивер оснащен ручным дренажным клапаном (Da) для слива конденсата после остановки.

3 Установка

3.1 Рабочие чертежи

Рабочие чертежи

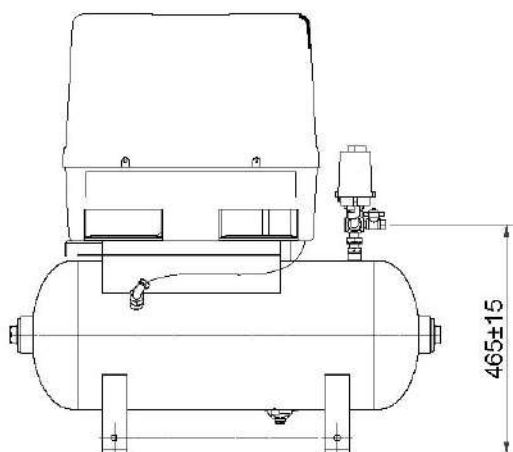
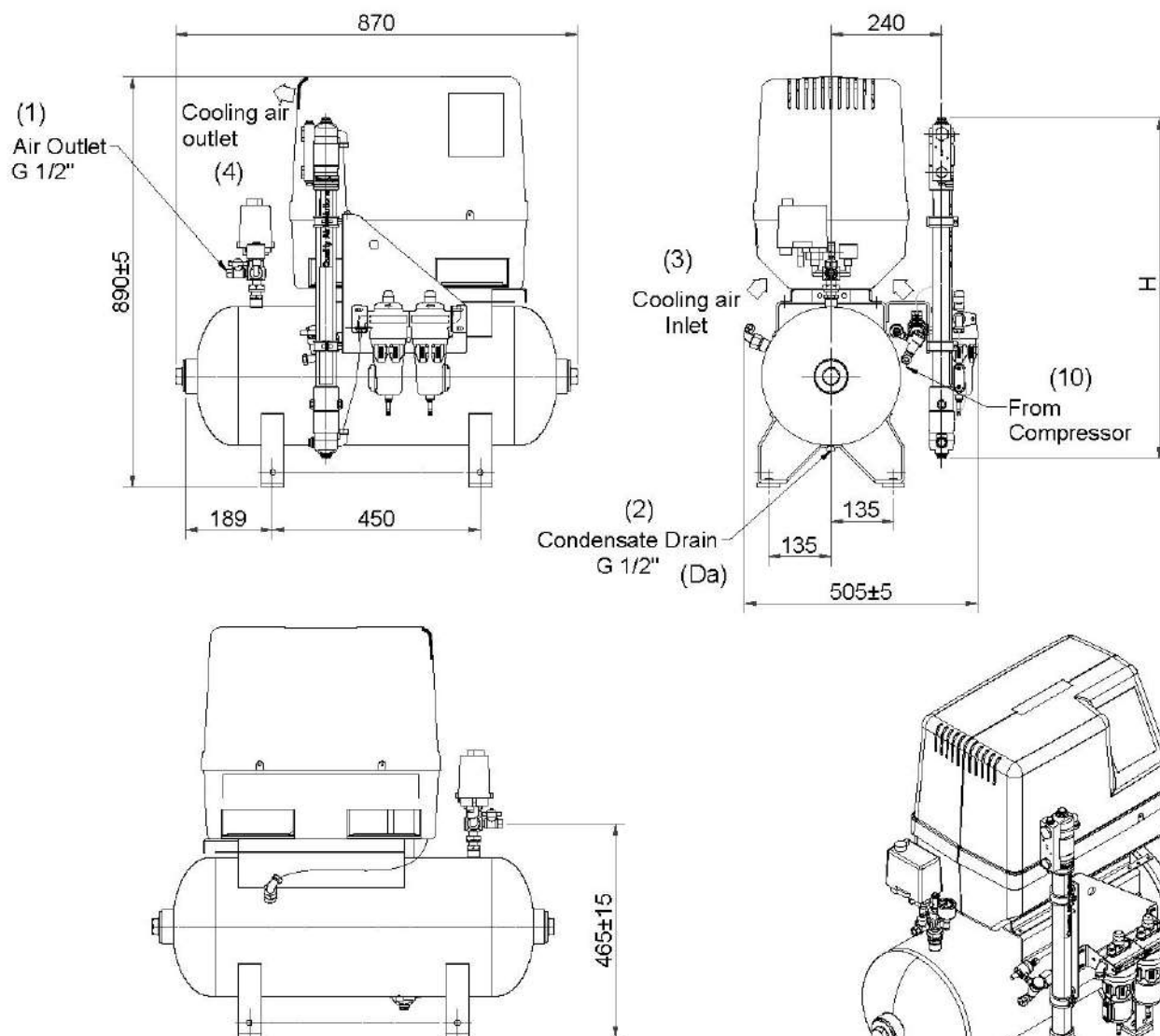


	DRYER (9)	
	SD 1P	SD 1N
H	532	715

9820 4663 00
80060D

Type (5)	(6) Net Mass (Kg)	
	With Dryer (7)	Without Dryer (8)
LFxMED 0.7	54	47
LFxMED 1.0		

Габаритный чертеж, LFX MED с воздушным ресивером 24 литра (6,3 галлонов США/5,2 английских галлонов/0,84 куб. футов) Электрический кабель



TYPE (5)	(6) Net Mass (Kg)	
	(7) With Dryer	(8) Without Dryer
LFxMED 1.0	68	61
LFxMED 1.5-2.0	72	65

9820 4664 00
80072D

H	DRYER (9)	
	SD 1P	SD 1N
	532	715

Габаритный чертеж, LFx MED с воздушным ресивером 50 литров (13,2 галлонов США/11 английских галлонов/1,75 куб. футов) Электрический кабель

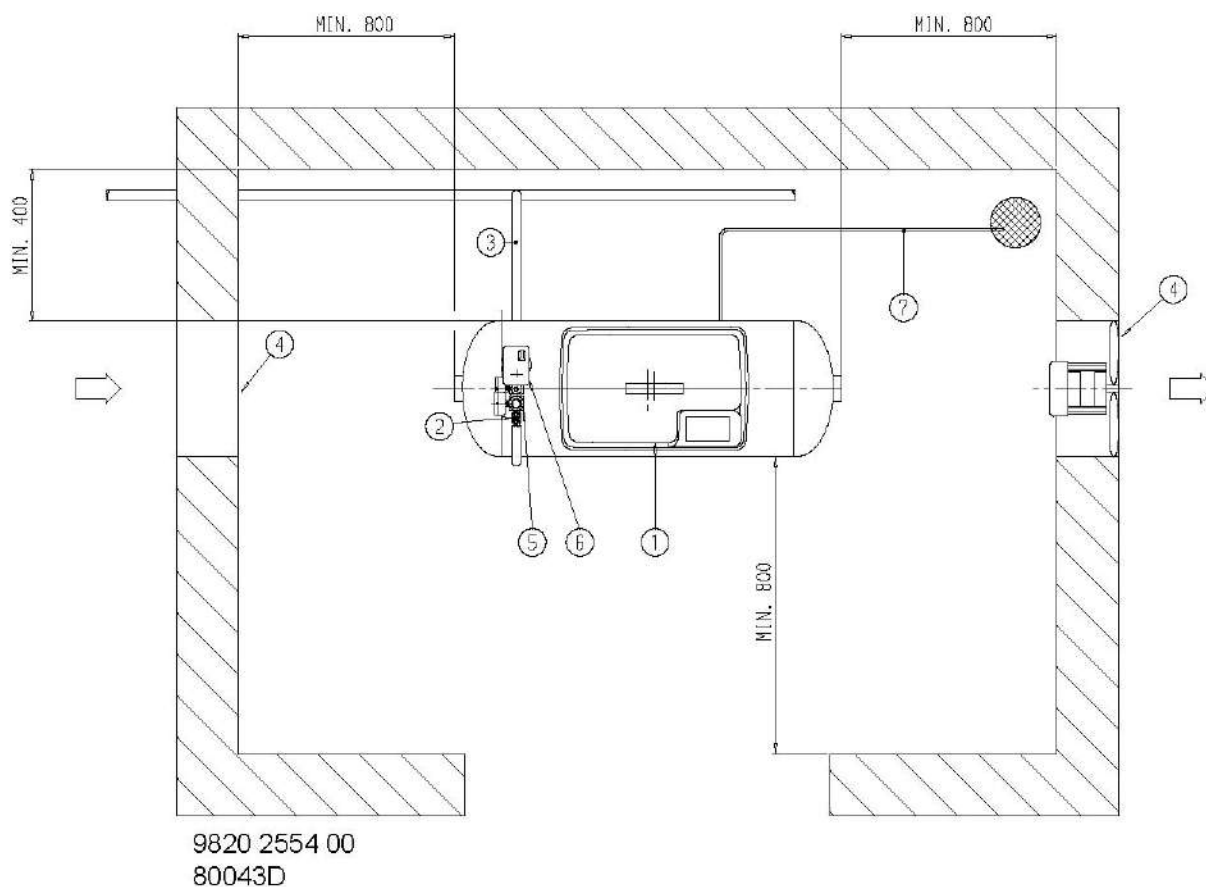
Позиция	Наименование	Позиция	Наименование
1	Выпускной патрубок сжатого воздуха	6	Масса(нетто)
2	Ручной дренаж	7	С осушителем
3	Вход охлаждающего воздуха	8	Без осушителя
4	Выпускной патрубок охлаждающего воздуха	9	Осушитель воздуха
5	Тип	10	От компрессора

3.2 Рекомендации по установке

Общие сведения

Устанавливайте самосмазывающийся компрессор в прохладном, неморозном и хорошо вентилируемом месте. Воздух должен быть чистым и желательно, чтобы он находился при комнатной температуре. Не перегораживайте впускное и выпускное отверстия блока.

Пример компрессорного зала

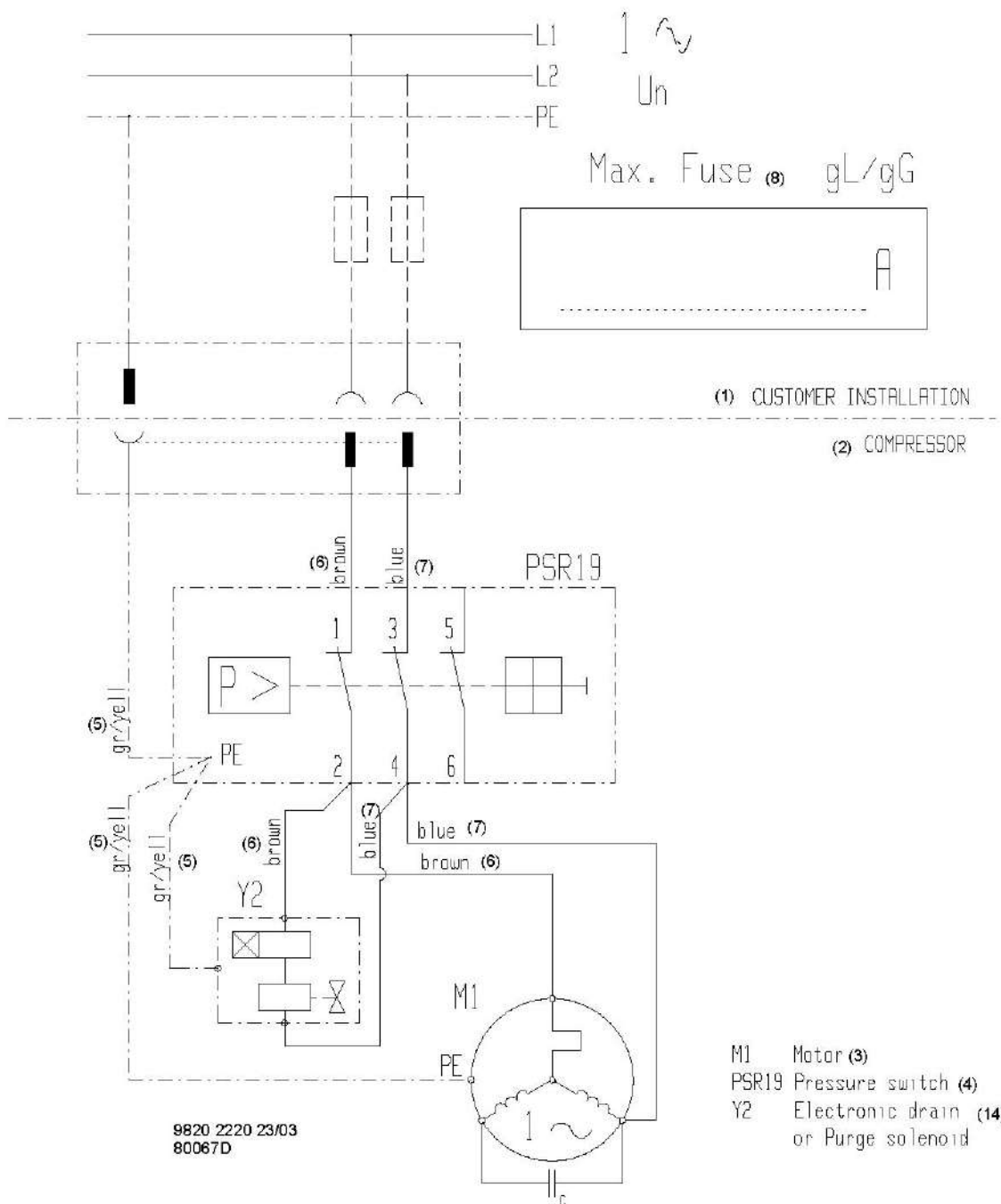


Наименование

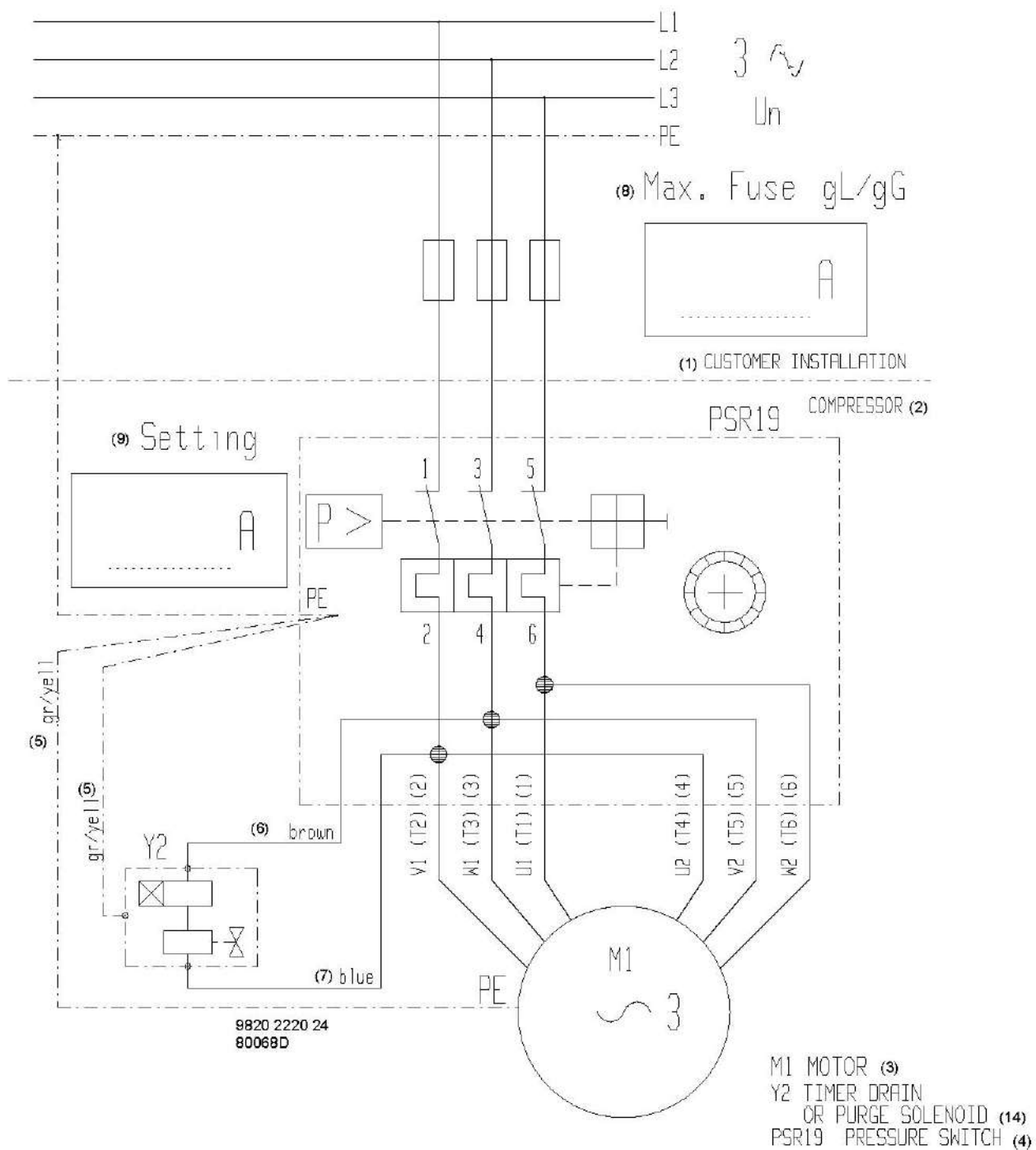
1	<p>Блок следует устанавливать на ровном полу, способном выдержать массу компрессора. Рекомендуемое минимальное расстояние от верхней поверхности блока до потолка составляет 1100 мм. (42,9 дюйма)</p> <p>В руководстве указано минимально допустимое расстояние между компрессорной установкой и стенами.</p> <p>Воздушный ресивер не должен прикрепляться болтами к полу.</p>
2	Расположение выходного воздушного клапана компрессора.
3	<p>Максимальная общая длина трубопровода может быть вычислена следующим образом:</p> $Dp = (L \times 450 \times Qc^{1,85}) / (d^5 \times p)$ <p>где d = Внутренний диаметр выпускного трубопровода в мм; dp = Падение давления (рекомендуемое максимальный значение = 0,1 бар/1,5 фунта/кв. дюйм); L = Длина выпускного трубопровода в м; p = Абсолютное давление на выходе компрессора в бар (абс.); Qc = Беспрепятственная подача воздуха компрессором в л/с.</p>
4	<p>Вентиляция: воздухозаборные решетки и вентилятор системы вентиляции должны быть расположены так, чтобы избежать рециркуляции подаваемого на компрессор охлаждающего воздуха. Скорость воздушного потока через воздухозаборные решетки не должна превышать 5 м/с (16,5 футов/с).</p> <p>Максимально допустимое падение давления в вентиляционных коробах охлаждающего воздуха зависит от температуры окружающей среды, проконсультируйтесь с поставщиком.</p> <p>Максимальная температура воздуха на впуске компрессора равна 40 °C (104 °F) (минимальная 0 °C / 32 °F).</p> <p>Производительность вентиляции, требуемая для ограничения температуры в компрессорном зале, может быть вычислена следующим образом:</p> <ul style="list-style-type: none"> • $Qv = 0,92 N/dT$ <p>Qv = Требуемая производительность вентиляции в м³/с N = Мощность на валу компрессора в кВт dT = Повышение температуры в компрессорном в C</p>
5	Реле давления
6	Вход магистрального кабеля
7	Запрещается опускать дренажные трубы, ведущие к дренажному коллектору, ниже уровня воды в дренажном коллекторе.

3.3 Электрические соединения

Электрические схемы



Однофазные с электронным клапаном слива или продувки



3-фазные 230 В - 50 Гц и 230 В - 60 Гц с электронным клапаном слива или продувки

Позиция	Объяснение
(7)	Синий
(8)	Максимальный ток
(9)	Настройка
(14)	Электронный клапан слива или продувки

Электрическое подключение

Электрический монтаж должен выполняться электриком (квалифицированным персоналом) и должен проводиться в соответствии с местными правилами монтажа электроустановок.

Данные паспортной таблички двигателя должны соответствовать напряжению и частоте сети. Напряжение не должно отклоняться больше, чем на 6%. Защитите блок от коротких замыканий с помощью плавкого предохранителя соответствующего номинала для каждой фазы, см. раздел [Настройки для реле защиты от перегрузки и предохранителей](#).

Установите сетевой выключатель вблизи компрессора.

В однофазных блоках защита от перегрузки встроена в электродвигатель и сбрасывается автоматически.

В трехфазных блоках проверьте предохранители и настройку реле защиты от перегрузки. См. раздел [Настройки для реле защиты от перегрузки и предохранителей](#).

В однофазных блоках подключите электрический провод к контактам 1-3 и провод заземления переключателя давления (MDR4). Корректные настройки см. в разделе [Настройки для реле защиты от перегрузки и предохранителей](#).

В трехфазных блоках подключите электрический провод к контактам 1-3-5 и провод заземления переключателя давления (MDR3). Защита от перегрузки встроена в переключатель давления. Корректные настройки см. в разделе [Настройки для реле защиты от перегрузки и предохранителей](#).




Не пользуйтесь блоком без подключения провода заземления.

4 Руководство по эксплуатации

4.1 Меры безопасности при работе

Меры безопасности

	<p>Запрещается эксплуатация осушителя со снятым кожухом вентилятора. Установите компрессор насколько возможно горизонтально, хотя он может работать и на уклоне. Проконсультируйтесь в компании Atlas Copco.</p>
-	<p>Включайте и выключайте компрессор только его выключателем, что исключает запуск при противодавлении.</p>
-	<p>После запуска компрессор будет работать, только если давление в воздушном ресивере ниже предварительно заданного давления.</p>
-	<p>Частота запусков не должна превышать 20 запусков в час. Для уменьшения частоты запусков увеличьте разницу между давлениями запуска и остановки. См. раздел «Переключатель давления».</p>
-	<p>При отключении вследствие срабатывания защиты от перегрузки: В однофазных блоках переведите выключатель ON/OFF на переключателе давления в положение OFF для сброса давления между компрессором и обратным клапаном. Выключите напряжение питания и устраните неисправность. Перед повторным запуском дайте электродвигателю охладиться. В трехфазных блоках переведите выключатель ON/OFF на переключателе давления в положение OFF. Выключите напряжение питания и устраните неисправность. Сбросьте защиту от перегрузки. Перед повторным запуском дайте электродвигателю охладиться.</p>
-	<p>Не допускайте попадания пыли или краски в вентилятор электродвигателя.</p>

4.2 Срабатывание клапана

Перед первым запуском

-	<p>Произведите электрическое подключение блока. См. раздел «Электрические подключения».</p>
-	<p>Проложите дренаж конденсата от спускного клапана воздушного ресивера (Da).</p>
-	<p>Проложите дренаж конденсата (Da1 и Da2) от фильтров DD и PD.</p>

Запуск и остановка

Запуск:

-	Включите напряжение.
-	Откройте выпускной вентиль сжатого воздуха.
-	Переведите переключатель пуска/останова в положение ON [ВКЛ.].
-	В блоках с воздушным ресивером закройте клапан спуска конденсата.
-	Поверните маховичок редуктора давления по часовой стрелке для увеличения или против часовой стрелки для уменьшения давления на выходе из клапана редуктора давления.

Во время работы:

-	В блоках Full-Feature регулярно проверяйте индикатор разности давлений на фильтрах DD и PD. Заменяйте фильтр ежегодно, или когда индикатор разности давлений становится красным, или когда падение давления превысит 0,35 бар (5 фунтов/кв. дюйм).
---	--

Остановка:


-	Переведите переключатель пуска/останова в положение OFF [ВЫКЛ.].
-	Отключите питание.
-	Закройте выпускной вентиль сжатого воздуха.

Рекомендованный режим нагрузки

Указанные ниже значения для нормальных температур действительны для работы при стандартных условиях и применимы до 30 °C (86 °F). При постоянной работе при температурах выше 30 °C (86 °F) следует пользоваться значениями для повышенной температуры. При возникновении сомнений проконсультируйтесь у поставщика

Если приложение позволяет, переключатель давления должен быть отрегулирован так, чтобы время нагрузки/останова приближалось к следующему:

Рабочее давление	50 Гц Нормальные температуры А-В	50 Гц Повышенные температуры (+30 °C / 86 °F) А-В	60 Гц Нормальные температуры А-В	60 Гц Повышенные температуры (+30 °C / 86 °F) А-В
7 бар 101 фунт/кв.дюйм	80-20	70-30	70-30	60-40

	При работе однофазных блоков при температурах выше 35 °C (95 °F) следует уменьшить цикл нагрузки на 50% (А-В = 50-50).
---	--

А-В означает этапы цикла нагрузки

А - максимальное время нагрузки (%)

В - минимальное время остановки (%)

Интервал, в течение которого измеряется время цикла, не должен превышать 1 час.

5 Техническое обслуживание

5.1 График профилактического технического обслуживания

Предупреждение



Прежде чем проводить техническое обслуживание, ремонт или отладку оборудования, необходимо выполнить следующие действия:

- Остановите компрессор.
- Отключите питание и разомкните изолирующий переключатель.
- Закройте выходной воздушный клапан и откройте клапан ручного дренажа конденсата.
- Сбросьте давление в системе компрессора.

Подробные инструкции - см. раздел "Устранение проблем".

Оператор должен соблюдать все необходимые Правила техники безопасности.

Условия гарантии/ответственности за продукцию

Используйте только оригинальные комплектующие. Действие «Гарантийных обязательств» или «Ответственности производителя за качество за продукцию» не распространяется на любые повреждения или неправильную работу, вызванные использованием неутвержденных узлов или деталей.

Общие сведения

Во время технического обслуживания заменяйте все съемные прокладки, кольцевые уплотнения и шайбы.

Периодичность

Необходимо производить техническое обслуживание в соответствии с интервалами, которые указаны первыми для данного оборудования. Местный сервисный центр компании Atlas Copco в зависимости от состояния окружающей среды и условий эксплуатации компрессора может изменять график технического обслуживания, в частности, интервалы обслуживания оборудования.

Мероприятия по техническому обслуживанию, между которыми существуют более длинные интервалы, обязательно должны включать в себя все мероприятия, указанные для более коротких интервалов.

График профилактического технического обслуживания

Часы наработки	Операция
Ежедневно	Удалите конденсат из ресивера.
"	Держите блок в чистоте.
100	Проверьте подушку впускного воздушного фильтра и при необходимости замените. При работе в условиях запыленности заменяйте фильтр чаще.
5 000	Для блоков, работающих под давлением 7 бар (100 фунт/кв.дюйм) рекомендуется промежуточный капитальный ремонт.

5.2 График технического обслуживания SD

Обслуживание осушителя SD

Осушитель не требует какого-либо специального технического обслуживания. Производительность осушителя и его срок службы могут уменьшиться, если в него попадают твердые частицы или вода.

Фильтры DD и PD



Порядок действий

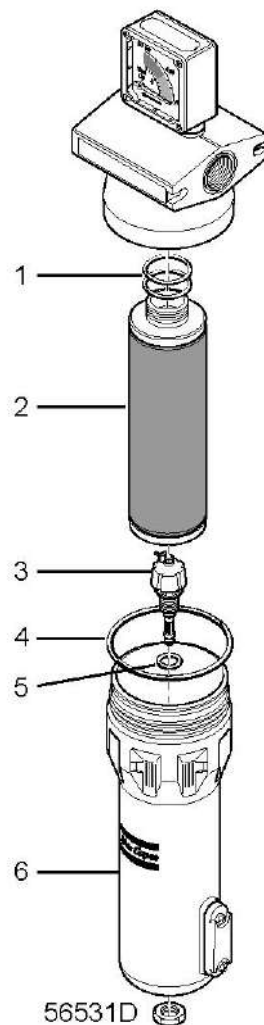
Правильное обслуживание картриджей фильтров DD и PD крайне важно для срока службы и характеристик осушителя!

Поэтому заменяйте фильтроэлементы не реже, чем раз в год, или когда индикатор перепада давлений (при наличии) становится красным, или если перепад давлений превышает 0,35 бар (5 фунт/кв.дюйм) (смотря что произойдет раньше).

Процедура аналогична для обоих фильтров.

- Закройте выходной клапан (AV), сбросьте давление осушителя, открыв спуск конденсата (Da).
- Стравите из фильтра избыточное давление, повернув присоединительный патрубок клапана автоматического слива против часовой стрелки.
- Отвинтите корпус фильтра. Свист предупредит вас о том, что из резервуара не полностью стравлено давление. Если это произойдет, необходимо установить корпус фильтра на место, закрутить болты и повторить процедуру сброса давления.
- Извлеките фильтрующий элемент.
- Снимите сливной клапан, открутив стопорную гайку под резервуаром.
- Снимите уплотнительное кольцо с резервуара и очистите резервуар. Установите на корпус новое уплотнительное кольцо.
- Снимите уплотнительное кольцо со сливного клапана и поместите на него новое уплотнительное кольцо. Оно поставляется с каждым новым комплектом фильтра.
- Установите снова сливной клапан в корпус фильтра и закрепите гайкой.
- Установите новый фильтрующий элемент с новыми уплотнительными кольцами.
- Полностью навинтите резервуар на головку фильтра.

Детали фильтра



Позиция	Наименование	Позиция	Наименование
1	Уплотнительные кольца, фильтрующий элемент	4	Уплотнительное кольцо, резервуар
2	Фильтрующий элемент	5	Уплотнительное кольцо, сливной клапан
3	Дренажный клапан	6	Резервуар

Ремонтные комплекты

В наличии имеются специальные комплекты, содержащие все необходимые для обслуживания детали. Номера деталей см. в "Перечне запасных частей".

5.3 Утилизация отработанных материалов

Утилизация отработанных фильтров или любых других материалов (например, адсорбентов, смазочных материалов, ветоши для чистки, деталей оборудования, и т.д.) должна производиться экологически безопасными методами в соответствии с местными стандартами и нормами законодательства.

6 Регулировки и сервисные процедуры

6.1 Реле давления


Реле давления



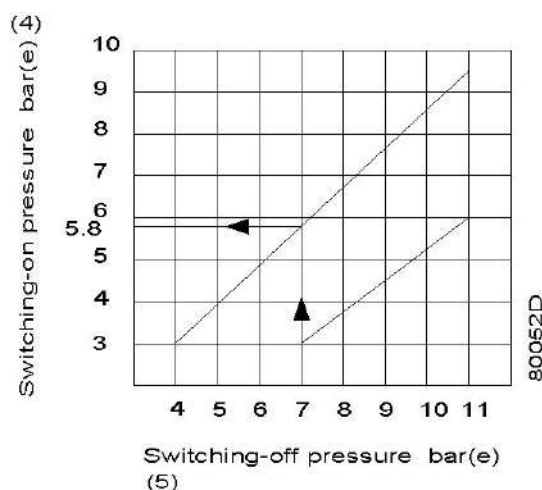
Общие сведения

Регулировка максимального давления или давления останова компрессора производится с помощью реле давления воздуха. Выключатель также управляет перепадом давлений между максимальным давлением (давлением останова) и давлением, при котором возобновляется процесс сжатия (пусковое давление).

Внимание

	Отрегулируйте переключатель давления воздуха, пока переключатель находится под давлением.
	Перед снятием крышки переключателя выключите напряжение; устанавливайте крышку на место после выполнения регулировки и перед включением напряжения.

Регулировка



Диапазон регулирования

Позиция	Объяснение
(4)	Пусковое давление, бар
(5)	Давление останова, бар

Управление максимальным давлением осуществляется винтом (2). Поворачивайте винт по часовой стрелке, чтобы увеличить максимальное давление или давление останова, против часовой стрелки, чтобы его уменьшить.

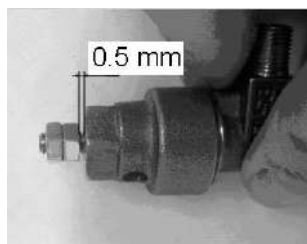
Разность давлений регулируется винтом (3). Для уменьшения перепада между давлением останова и пусковым давлением увеличьте пусковое давление поворотом винта против часовой стрелки. Для увеличения перепада давления поверните винт по часовой стрелке. Диапазон регулирования показан на графике

6.2 Выпускной клапан

Выпускной клапан



Однофазные блоки LFx 1.5 MED и LFx 2.0 MED оснащены выпускным клапаном для плавного пуска.



Возможные проблемы

Перед закрытием выпускного клапана проходит слишком много времени (выпускной клапан закрывается через несколько минут или в крайнем случае выпускной клапан вообще не закрывается) Это может произойти, если блок присоединен к пустому ресиверу или при отсутствии противодействия.

Решение


Отрегулируйте выпускной клапан с помощью прецизионной регулировочной шайбы толщиной 0,5 мм (0,02 дюйма). Ход поршня выпускного клапана не может превышать 0,5 мм. Проверьте ход поршня выпускного клапана нажатием на шток с двумя гайками, находящимися на некотором расстоянии от корпуса выпускного клапана и с использованием прецизионной регулировочной шайбы для измерения расстояния между гайками и корпусом выпускного клапана.

Если это расстояние больше 0,5 мм, затяните гайки, пока это расстояние не станет равным 0,5 мм. При этом время выпуска будет составлять от 5 до 25 секунд при подключении блока к пустому ресиверу. Чем меньше ход поршня, тем меньше поток выпуска и время выпуска.

Если ход 0,5 мм велик для данного применения, его можно уменьшить, затянув гайки сильнее до получения нужного времени выпуска. Когда задан ход, меньший, чем 0,5 мм, проверьте, что выпускной клапан осуществляет выпуск, достаточный для запуска электродвигателя при условиях минимального напряжения при ресивере, находящемся под давлением.

7 Предупреждение

Внимание

	<p>Используйте только оригинальные запчасти. Действие «Гарантийных обязательств» или «Ответственности производителя за качество за продукцию» не распространяется на любые повреждения или неправильную работу, вызванные использованием неутвержденных узлов или деталей. Соблюдайте все необходимые правила техники безопасности.</p>
	<p>Прежде чем проводить техническое обслуживание или ремонт компрессора поверните ручку переключателя пуска/останова (1) в положение OFF. После остановки компрессора отключите его от сети. Чтобы предотвратить случайное включение компрессора, разомкните изолирующий переключатель. Закройте выпускной вентиль сжатого воздуха. В блоках с воздушным ресивером откройте клапан спуска конденсата.</p>



Неполадки с компрессором

Состояние	Неисправность	Способ устранения
Компрессор не включается	Нет питания	Проверьте подключение к источнику питания
	Предохранитель перегорел	Замените предохранитель
	Сбой в работе системы тепловой защиты двигателя	В однофазных блоках: проверьте и дайте электродвигателю остыть; переместите выключатель пуска/остановки сначала в 0, затем в I
	Сбой в работе системы тепловой защиты двигателя	В трехфазных блоках: проверьте и дайте электродвигателю остыть, сбросьте защиту от перегрузок; переместите выключатель пуска/остановки сначала в 0, затем в I
Клапан сброса давления переключателя давления (PSR) продолжает сбрасывать воздух через 5 секунд	Утечки в разгрузочном клапане	Очистите клапан При неисправности замените

Устранение неисправностей SD

Состояние	Неисправность	Способ устранения
Высокая температура точки росы.	Малая подача давления.	Проверьте падение давления на фильтре DD и фильтре PD. См. раздел " Обслуживание SD ". Проверьте давление после фильтра DD.
	Поступает вода в жидкой фазе.	Слейте воду из фильтра, повернув против часовой стрелки присоединительный патрубок клапана автоматического слива вниз. Если нужно, замените фильтрующий элемент.
	Засорено сопло.	Выверните болт (см. позицию 8 в разделе « Схема воздушного потока »). Снимите стопорные кольца и фильтр. Очистите фильтр и сопло (смонтировано внутри болта) Установите на место. Установите на место.
	Засорен канал продувочного воздуха.	Если нужно, отвинтите вентиляционные винты и очистите струей сжатого воздуха. Установите на место.

8 Технические характеристики

8.1 Размер электрического кабеля

Размер электрического кабеля

Для однофазных блоков - в таблице ниже приведены требуемые секции кабельных удлинителей (не на кабельном барабане).

Длина	LFx 0.7 MED (мм ²)	LFx 1.0 MED (мм ²)	LFx 1.5 MED (мм ²)	LFx 2.0 MED (мм ²)
0-25 м	1,5	1,5	1,5	2,5
25-50 м	1,5	1,5	2,5	4
50-75 м	2,5	2,5	2,5	4
75-100 м	4	4	4	6

Для трехфазных блоков используйте кабель 4 x 1,5 мм² максимальной длиной 100 м (328 футов)

8.2 Настройки реле перегрузки и предохранителей

Реле перегрузки и предохранители

Тип компрессора	Напряжение (В)	Частота (Гц)	Реле перегрузки (А)	Основные предохранители , комплект поставки компрессора (А)
LFx 0.7 MED	230 (однофазное)	50	--	10
LFx 0.7 MED	230	50	3,1	10
LFx 0.7 MED	400	50	2,0	10
LFx 0.7 MED	115 (однофазное)	60	--	16
LFx 0.7 MED	230 (однофазное)	60	--	10
LFx 0.7 MED	440-460	60	2,0	10
LFx 1.0 MED	230 (однофазное)	50	--	10
LFx 1.0 MED	230	50	4,0	10
LFx 1.0 MED	400	50	2,5	10
LFx 1.0 MED	115 (однофазное)	60	--	16
LFx 1.0 MED	230 (однофазное)	60	--	10
LFx 1.0 MED	440-460	60	2,5	10
LFx 1.5 MED	230 (однофазное)	50	--	10
LFx 1.5 MED	230	50	5,0	10
LFx 1.5 MED	400	50	3,1	10
LFx 1.5 MED	115 (однофазное)	60	--	16

Тип компрессора	Напряжение (В)	Частота (Гц)	Реле перегрузки (А)	Основные предохранители, комплект поставки компрессора (А)
LFx 1.5 MED	230 (однофазное)	60	--	10
LFx 1.5 MED	440-460	60	3,1	10
LFx 2.0 MED	230 (однофазное)	50	--	16
LFx 2.0 MED	230	50	6,8	10
LFx 2.0 MED	400	50	4,2	10
LFx 2.0 MED	115 (однофазное)	60	--	25
LFx 2.0 MED	230 (однофазное)	60	--	16
LFx 2.0 MED	440-460	60	4,2	10

8.3 Стандартные условия и ограничения

Расчетные условия эксплуатации

Давление воздуха на входе (абсолютное)	бар	1
Давление воздуха на входе (абсолютное)	фунт/кв. дюйм	14,5
Температура в точке забора воздуха	°C	20
Температура в точке забора воздуха	°F	68
Относительная влажность:	%	0
Рабочее давление	бар (изб.)	См. раздел "Технические данные компрессора"
Рабочее давление	фунт/кв. дюйм	См. раздел "Технические данные компрессора"


Ограничения

Максимальное рабочее давление	бар (изб.)	См. раздел "Технические данные компрессора"
Максимальное рабочее давление	фунт/кв. дюйм	См. раздел "Технические данные компрессора"
Минимальное рабочее давление	бар (изб.)	1
Минимальное рабочее давление	фунт/кв. дюйм	14,5
Максимальная температура в точке забора воздуха	°C	40
Максимальная температура в точке забора воздуха	°F	104
Мин. температура окружающего воздуха	°C	5
Мин. температура окружающего воздуха	°F	37
Настройка предохранительного клапана (блоки 50 Гц)	бар	11

Настройка предохранительного клапана (блоки 60 Гц)	фунт/кв. дюйм	155
--	---------------	-----

8.4 Данные компрессоров

Расчетные условия эксплуатации

	Все приведенные ниже данные действительны при расчетных условиях эксплуатации; см. пункт Стандартные условия и ограничения .
---	--

Данные компрессоров

	Ед. изм.	LFx 0.7 MED	LFx 1.0 MED	LFx 1.5 MED	LFx 2.0 MED
Максимальное рабочее давление	бар (изб.)	8	8	8	8
Максимальное рабочее давление	фунт/кв. дюйм	116	116	116	116
Номинальное рабочее давление	бар (изб.)	7	7	7	7
Номинальное рабочее давление	фунт/кв. дюйм	102	102	102	102
Частота вращения вала электродвигателя (компрессоры 50 Гц)	об/мин	1500	1500	1500	1500
Частота вращения вала электродвигателя (компрессоры 60 Гц)	об/мин	1800	1800	1800	1800
Входное питание (компрессоры 50 Гц, однофазное)	кВт	0,82	0,98	1,43	1,88
Входное питание (компрессоры 50 Гц, однофазное)	л. с.	1,10	1,31	1,92	2,52
Входное питание (компрессоры 50 Гц, трехфазное)	кВт	0,78	0,88	1,33	1,78
Входное питание (компрессоры 50 Гц, трехфазное)	л. с.	1,05	1,18	1,78	2,39
Входное питание (компрессоры 60 Гц, однофазное)	кВт	1,14	1,17	1,99	--
Входное питание (компрессоры 60 Гц, однофазное)	л. с.	1,53	1,57	2,67	--
Входное питание (компрессоры 60 Гц, трехфазное)	кВт	1,07	0,99	1,94	--
Входное питание (компрессоры 60 Гц, трехфазное)	л. с.	1,43	1,33	2,60	--

	Ед. изм.	LFx 0.7 MED	LFx 1.0 MED	LFx 1.5 MED	LFx 2.0 MED
Максимальный уровень звукового давления, (Полнофункциональный блок 50 Гц)	дБ (А)	63	63	64	66
Максимальный уровень звукового давления, (Полнофункциональный блок 60 Гц)	дБ (А)	64	64	65	--

9 Правила пользования

Указания

1	Этот резервуар может содержать сжатый воздух; при неправильном использовании он может представлять потенциальную опасность.
2	Резервуар должен использоваться только для хранения сжатого воздуха и не должен подвергаться быстрым колебаниям давления.
3	Этот резервуар может использоваться только в пределах ограничений, указанных на паспортной табличке и в свидетельстве о проверке, которое должно храниться в надежном месте.
4	Запрещается внесение изменений в конструкцию резервуара путем сварки, сверления или другим способом механической обработки без письменного разрешения изготовителя.
5	Убедитесь, что резервуар оснащен соответствующими фитингами для устройств обеспечения безопасности и управления и при необходимости замените их на новые. Номера по каталогу см. в Перечне деталей. Предохранительный клапан должен быть установлен непосредственно на резервуаре, его пропускная способность должна превышать производительность компрессора. См. также Стандартные условия и ограничения .
6	Не храните резервуар вблизи источников тепла и воспламеняющихся веществ, избегайте хранения резервуара в плохо вентилируемых помещениях.
7	Используйте демпферы вибрации, чтобы уменьшить вибрацию при эксплуатации резервуара, т. к. она может вызвать неисправность. Не устанавливайте резервуар на площадке или на жестких конструкциях.
8	Ежедневно сливайте из резервуара конденсат, чтобы предотвратить появление коррозии внутри резервуара. Во время технического обслуживания, выполняемого ежегодно, проверяйте на отсутствие внутренней коррозии. Проверяйте чаще, если резервуар используется с безмасляным компрессором или когда он используется в неблагоприятных условиях (повышенная влажность, присутствие кислот). Если образуется коррозия, минимальная толщина 3,45 мм (0,13 дюйма) для обечайки и 3,4 мм (0,13 дюйма) для головки. Проверки органами контроля должны производиться в соответствии с законами и правилами страны, в которой используется резервуар.

10 Директивы по осмотру

Директивы

В Заявлении о Соответствии / Заявлении Изготовителя указаны и/или приведены ссылки на согласованные и/или другие стандарты, которые использовались при разработке.

Заявление о Соответствии / Заявление Изготовителя является частью документации, поставляемой вместе с компрессором.

Местные законодательные требования, и/или использование вне ограничений и/или условий, определенных Изготовителем, могут потребовать иную периодичность проверок, чем указано ниже.

11 Директивы по оборудованию высокого давления

Составные части, выполненные в соответствии с Директивой по оборудованию высокого давления 97/23/ЕС

Компоненты подлежат сертификации в соответствии с требованиями Директивы по оборудованию, работающему под давлением 97/23/ЕС (устройства категории II и выше)

Тип компрессора	Номер детали	Наименование	Категория PED
от LFx 0.7 MED до LFx 2.0 MED	0830 1007 68	Предохранительный клапан	IV
	0830 1008 57	Предохранительный клапан	IV
	2235 3772 80	Ресивер 24 литра	II
	2235 3534 56	Ресивер 50 литров	II

Общая категория

Компрессоры соответствуют требованиям Директивы PED (устройство категории II и ниже).

12 Заявление о соответствии

EC DECLARATION OF CONFORMITY

- 1 (1)
 2 We,, declare under our sole responsibility, that the product
 3 Machine name
 4 Machine type
 5 Serial number
 6 Which falls under the provisions of article 12.2 of the EC Directive 2006/42/EC on the approximation of the laws of the Member States relating to machinery, is in conformity with the relevant Essential Health and Safety Requirements of this directive.

The machinery complies also with the requirements of the following directives and their amendments as indicated.

7	Directive on the approximation of laws of the Member States relating to	Harmonized and/or Technical Standards used	Att'mnt
a.	Pressure equipment	97/23/EC	
b.	Machinery safety	2006/42/EC EN ISO 12100 – 1 EN ISO 12100 – 2 EN 1012 – 1	
c.	Simple pressure vessel	87/404/EEC	
d.	Electromagnetic compatibility	2004/108/EC EN 61000-6-2 EN 61000-6-4	
e.	Low voltage equipment	2006/95/EC EN 60034 EN 60204-1 EN 60439	
f.	Outdoor noise emission	2000/14/EC	
g.	Equipment and protective systems in potentially explosive atmospheres	94/9/EC	
h.	Medical devices General	93/42/EEC EN ISO 13845 EN ISO 14971 EN 737-3	
i.			

a.a The harmonized and the technical standards used are identified in the attachments hereafter

a.b (Product company) is authorized to compile the technical file.

9		Conformity of the product to the specification and by implication to the directives
10	Conformity of the specification to the directives	

11	Issued by	Product engineering	Manufacturing
12			
13			
14	Name		

15 Signature

16 Date

81679D

Пример типового Заявления о соответствии

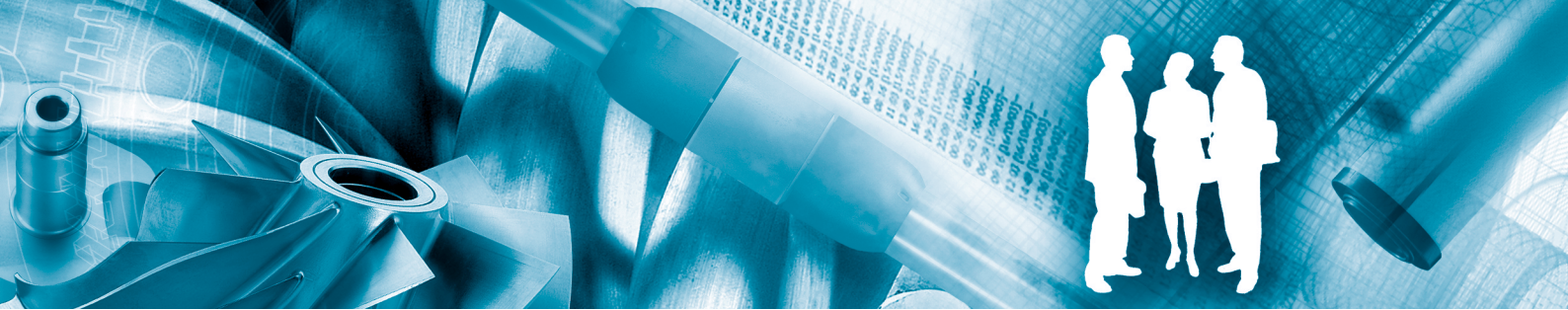
(1): Контактный адрес:

Atlas Copco Airpower n.v.

А/я 100

В-2610 Wilrijk (Антверпен)

Бельгия



Чтобы стать Первой в уме, первой при выборе® компанией, обеспечивающей потребности своих потребителей в качественном сжатом воздухе, компания Atlas Copco берет на себя обязанность по поставке продуктов и предоставлению услуг, которые помогут улучшить эффективность и доходность Вашего бизнеса.

Сотрудники Atlas Copco, стремясь повысить надежность и эффективность своей компании, находятся в постоянном поиске инновационных решений. Находясь в тесном взаимодействии со специалистами Вашей компании, мы стремимся предоставить Вам качественные решения в области сжатого воздуха, которые станут ключевой движущей силой Вашего бизнеса.