

GA 90+, GA 110, GA 110+, GA 132, GA 132+, GA 160, GA 160+

Инструкция по эксплуатации

GA 90+, GA 110, GA 110+, GA 132, GA 132+, GA 160, GA 160+

Инструкция по эксплуатации

Перевод официальной инструкции

Уведомление об авторских правах

Несанкционированное использование или копирование содержания данного документа или любой его части запрещается.

Сказанное распространяется на товарные знаки, обозначения моделей, номера деталей и чертежи.

Данная инструкция по эксплуатации применима для машин как с маркировкой CE, так и без маркировки CE. Она отвечает требованиям к инструкциям, приведенным в соответствующих Директивах ЕС, как это указано в Заявлении о соответствии.

Содержание

1	Правила техники безопасности.....	6
1.1	Пиктограммы безопасности.....	6
1.2	Общие правила техники безопасности.....	6
1.3	Меры техники безопасности во время установки.....	7
1.4	Меры техники безопасности во время эксплуатации.....	8
1.5	Меры безопасности во время технического обслуживания и ремонта.....	10
2	Общее описание.....	12
2.1	Введение.....	12
2.2	Воздушная система и система смазки.....	16
2.3	Система охлаждения и конденсации.....	29
2.4	Система регулировки.....	31
2.5	Система рекуперации энергии.....	33
3	Регулятор Elektronikon.....	74
3.1	Регулятор ELEKTRONIKON®.....	74
3.2	Панель управления.....	76
3.3	Функциональные клавиши.....	77
3.4	Клавиши прокрутки.....	78
3.5	Кнопка аварийного останова.....	79
3.6	Управляющие программы.....	79
3.7	Вызов меню.....	83
3.8	Меню основного экрана.....	84
3.9	Меню данных состояния.....	84
3.10	Меню данных измерений.....	88
3.11	Меню счетчиков.....	89
3.12	Меню проверки.....	90
3.13	Меню изменения параметров.....	90

3.14	Настройки двигателя вентилятора.....	91
3.15	Изменение параметров.....	92
3.16	Изменение уставок защиты.....	93
3.17	Изменение планов технического обслуживания.....	94
3.18	Программирование функции таймера.....	95
3.19	Изменение уставок конфигурации.....	100
3.20	Меню СЕРВИС.....	101
3.21	Меню сохраненных данных.....	103
3.22	Программируемые уставки.....	104
4	Установка.....	114
4.1	Размерный чертеж.....	114
4.2	Рекомендации по установке.....	118
4.3	Сечение электрического кабеля.....	124
4.4	Качество защитных компонентов.....	134
4.5	Указания по установке байпаса осушителя	134
4.6	Инструкции по установке сигнализации GSM.....	136
4.7	Указания по установке, анкерные прокладки.....	142
4.8	Пиктограммы.....	145
4.9	Требования к охлаждающей воде.....	147
5	Руководство по эксплуатации.....	151
5.1	Первичный пуск.....	151
5.2	Перед запуском компрессора.....	154
5.3	Пуск.....	155
5.4	Во время эксплуатации.....	157
5.5	Проверка показаний экрана.....	157
5.6	Ручная загрузка/разгрузка.....	159
5.7	Методика останова.....	160
5.8	Вывод из эксплуатации.....	161




5.9	Эксплуатация воздушного ресивера.....	161
6	Техническое обслуживание.....	163
6.1	План профилактического технического обслуживания.....	163
6.2	Двигатели.....	165
6.3	Технические требования к маслу.....	167
6.4	Замена масла.....	167
6.5	Хранение после установки.....	173
6.6	Комплекты для сервисного обслуживания.....	173
7	Фильтр DD.....	174
7.1	Техническое обслуживание.....	174
7.2	Замена фильтрующего элемента	174
7.3	Интервалы сервисного обслуживания.....	175
7.4	Утилизация фильтров.....	175
7.5	Стандартные условия.....	175
7.6	Основные характеристики.....	175
8	Встроенный осушитель.....	177
8.1	Система слива конденсата.....	177
8.2	Указания по техническому обслуживанию.....	178
8.3	Решение проблем.....	179
9	Регулировки и сервисные процедуры.....	181
9.1	Воздушные фильтры.....	181
9.2	Охладители.....	183
9.3	Предохранительный клапан.....	185
10	Решение проблем.....	187
10.1	Решение проблем.....	187

11	Технические характеристики.....	190
11.1	Показания на экране.....	190
11.2	Стандартные условия.....	191
11.3	Ограничения.....	192
11.4	Уставки предохранительного клапана.....	194
11.5	Настройки реле перегрузки и предохранителей.....	194
11.6	Уставки автоматических прерывателей.....	201
11.7	Характеристики компрессоров.....	213
12	Директивы об использовании оборудования высокого давления.....	240
13	Документация.....	243

1 Правила техники безопасности

1.1 Пиктограммы безопасности


Пояснение

	Опасно для жизни
	Предупреждение
	Важное примечание

1.2 Общие правила техники безопасности

Общие меры безопасности

1. Пользователи оборудования должны применять безопасные способы работы и соблюдать все местные правила и нормативные документы, регламентирующие вопросы техники безопасности.
2. Если какие-либо положения данного руководства противоречат нормам местного законодательства, необходимо руководствоваться более строгим предписанием.
3. Установка, эксплуатация, обслуживание и ремонт должны осуществляться только специально обученными специалистами, имеющими соответствующий допуск. Персонал должен применять безопасные методы работы, использовать средства индивидуальной защиты, надлежащий инструмент и установленные процедуры.
4. Считается, что компрессор не может создавать воздух такого качества, который необходим для дыхания. Чтобы его можно было вдыхать, сжатый воздух должен пройти процедуру очистки в соответствии с местными нормами и стандартами.
5. Перед проведением работ по техническому обслуживанию, ремонту, регулировке, за исключением обычного обслуживания, остановите компрессор, нажмите кнопку аварийного останова, выключите питание от сети и сбросьте давление из компрессора. Кроме того, размыкатель электропитания должен быть разомкнут и заблокирован.
Если установка оснащена преобразователем частоты, перед началом работ в электрической системе необходимо выждать 10 минут.

	Если устройство оснащено системой автоматического запуска после перебоя напряжения и если данная функция активирована, помните, что перезапуск системы произойдет автоматически, как только питание будет восстановлено, если система работала до момента перебоя питания!
---	--

6. Никогда не играйте со сжатым воздухом и связанным с ним оборудованием. Не направляйте струю сжатого воздуха на себя и других людей. Не используйте струю сжатого воздуха для чистки одежды. Все операции с использованием сжатого воздуха для очистки оборудования производите с предельной осторожностью; пользуйтесь средствами защиты глаз.
7. Владелец отвечает за поддержание безопасного рабочего состояния устройства. Детали и принадлежности, не способные обеспечить безопасность работ, подлежат обязательной замене.

8. Запрещается ходить по оборудованию и его узлам или стоять на них.

1.3 Меры техники безопасности во время установки



Компания-производитель не несет ответственность за повреждение оборудования или травмы, вызванные невыполнением указаний, содержащихся в настоящем документе, или неосторожностью и отсутствием надлежащей внимательности при монтаже, эксплуатации, техническом обслуживании или ремонте оборудования, даже если такие требования не сформулированы в этой инструкции.

Меры безопасности при установке

1. Подъем оборудования должен осуществляться только с применением подходящих подъемных устройств в соответствии с действующими правилами безопасности. Перед подъемом незакрепленные или поворачивающиеся детали должны быть надежно закреплены. Категорически запрещается находиться в опасной зоне под поднимаемой установкой. Ускорение и замедление подъема допускается только в безопасных пределах. Персонал, производящий работы в зоне подъемного оборудования, должен носить защитные каски.
2. Оборудование предназначено для эксплуатации в закрытом помещении. Если оно устанавливается на открытом воздухе, необходимо принять соответствующие меры предосторожности. Проконсультируйтесь с поставщиком.
3. Если это компрессор, то разместите его на территории с максимально холодным и чистым воздухом. При необходимости смонтируйте воздухопровод на стороне всасывания. Никогда не создавайте препятствий для забора воздуха. Следует минимизировать попадание в установку влаги вместе с всасываемым воздухом.
4. Перед присоединением труб снимите все пробки, заглушки, колпачки, выньте пакеты с адсорбентом.
5. Воздушные шланги должны быть подходящих размеров и соответствовать рабочему давлению. Никогда не используйте изношенные, поврежденные и отработанные шланги. Используйте только распределительные трубопроводы надлежащего размера, способные выдерживать рабочее давление.
6. Всасываемый компрессором воздух не должен содержать паров и воспламеняющихся веществ, например, растворителей краски, которые могут стать причиной возгорания внутри установки или взрыва.
7. Расположите воздухозаборник компрессора так, чтобы свободная одежда, которую носит персонал, не попала в установку.
8. Убедитесь, что отводной трубопровод, соединяющий компрессор с добавочным охладителем или воздушной сетью, может расширяться под воздействием тепла и что он не соприкасается и не находится в непосредственной близости от легковоспламеняющихся веществ.
9. Никакие внешние силы не должны воздействовать на выпускной клапан воздуха; соединительная труба не должна испытывать растягивающих нагрузок.
10. Если используется дистанционное управление, на установке должна быть четко видимая надпись: **ОПАСНО!** Эта установка управляется дистанционно и может запускаться без предупреждения. Перед проведением любых работ по техническому обслуживанию или ремонту оператор должен удостовериться, что установка остановлена, давление сброшено, электрический изолирующий переключатель разомкнут, заблокирован и помечен временной предупреждающей надписью. В дальнейшем для обеспечения безопасности, лица, включающие/выключающие установку дистанционно, должны принимать надлежащие меры предосторожности, чтобы обеспечить отсутствие на установке персонала, производящего работы или проверку. Наконец, к пусковому оборудованию должно быть прикреплено соответствующее письменное предупреждение.

11. Установки с воздушным охлаждением следует монтировать так, чтобы обеспечить достаточный поток охлаждающего воздуха и избежать рециркуляции выпускаемого воздуха к впускному отверстию компрессора или воздуха охлаждения.
12. Электрические соединения должны выполняться в соответствии с правилами. Установки должны быть заземлены и защищены от короткого замыкания с помощью предохранителей во всех фазах. Рядом с компрессором должен быть установлен блокируемый изолирующий выключатель сети.
13. На установках с системой автоматического пуска/останова или при включении автоматического перезапуска после аварийного выключения напряжения возле приборной панели должна быть прикреплена табличка с надписью: "Эта установка может быть включена без предупреждения".
14. В системах, объединяющих несколько компрессоров, для изоляции каждого отдельного компрессора должны быть установлены клапаны с ручным управлением. Обратные клапаны недостаточно надежны, чтобы использовать их для изоляции системы давления.
15. Никогда не демонтируйте и не выводите из строя приборы безопасности, щитки или изоляцию, установленные в машине. Каждый сосуд высокого давления или смонтированное снаружи установки вспомогательное оборудование, содержащее воздух под давлением выше атмосферного, должно быть защищено необходимыми устройствами сброса давления.
16. Трубопроводы и другие части, температура которых превышает 70 °C (158 °F) и к которым могут случайно прикоснуться люди при проведении работ в нормальном режиме эксплуатации, должны иметь ограждения или теплоизоляцию. Остальные трубы с высокой температурой должны иметь четкую маркировку.
17. В установках с водяным охлаждением смонтированная снаружи система охлаждающей воды должна быть оснащена предохранительным устройством с заданной уставкой давления согласно максимальному впускному давлению охлаждающей воды.
18. Если основание не ровное или на нем могут образоваться какие-либо разнонаправленные уклоны, проконсультируйтесь с изготовителем.
19. Если в воздушной сети рядом с осушителем не предусмотрена система пожаротушения, на колоннах и осушителе необходимо установить предохранительные клапаны.



Также изучите следующие документы: [Правила техники безопасности при эксплуатации](#) и [Правила техники безопасности при техническом обслуживании](#). Эти предупреждения распространяются на работу машины или на потребляемый воздух или инертный газ. Выработка любого другого газа требует дополнительных предохранительных мер, характерных для применения, которое не рассматривается в данной инструкции. Некоторые меры предосторожности носят универсальный характер и относятся к оборудованию разного типа, однако, некоторые из них могут не относиться к модели вашего оборудования.

1.4 Меры техники безопасности во время эксплуатации



Компания-производитель не несет ответственность за повреждение оборудования или травмы, вызванные невыполнением указаний, содержащихся в настоящем документе, или неосторожностью и отсутствием надлежащей внимательности при монтаже, эксплуатации, техническом обслуживании или ремонте оборудования, даже если такие требования не сформулированы в этой инструкции.

Меры безопасности при эксплуатации

1. Запрещается касаться трубопроводов и других элементов компрессора во время его работы.

2. Используйте только правильные типы и размеры концевых фитингов шлангов и соединений. При продувке воздуха через шланг или трубопровод надежно закрепите свободный конец. Незакрепленный конец шланга под давлением может вырваться, причинив травму. Перед тем, как отсоединять шланг, убедитесь, что давление в нем сброшено.
3. В качестве дополнительной меры безопасности оператор, отключающий машины с дистанционным управлением, должен принять соответствующие меры, чтобы убедиться, что их никто не будет осматривать или использовать. С этой целью оборудование с дистанционным управлением необходимо снабдить соответствующими предупреждающими табличками.
4. Никогда не работайте с оборудованием, если существует возможность возгорания или появления токсичного дыма, испарений или частиц.
5. Никогда не нагружайте оборудование ниже или выше его номинальных характеристик.
6. Во время работы держите все дверцы конструкции закрытыми. Разрешается открывать дверцы на короткое время, например, для текущих проверок. Вставляйте в уши беруши, когда открываете дверцы.
При работе вблизи компрессоров, не оснащенных корпусом, необходимо использовать средства защиты органов слуха.
7. Работники, находящиеся в помещениях, где уровень звукового давления достигает или превышает 80 дБ(А), должны пользоваться противошумными наушниками.
8. Периодически проверяйте, что:
 - Все защитные щитки находятся на своих местах и надежно закреплены
 - Все шланги и/или трубки внутри машины находятся в хорошем и надежном состоянии и не истираются
 - Отсутствие утечек
 - Плотность затяжки всех крепежных элементов
 - Все электрические проводники закреплены и находятся в хорошем состоянии
 - Предохранительные клапаны и другие устройства для сброса давления не забиты грязью или краской
 - Выходной клапан воздуха и воздушная сеть, т.е. трубы, муфты, коллекторы, клапаны, шланги и т.д., находятся в хорошем состоянии, не изношены и правильно эксплуатируются
 - Воздушные фильтры охлаждения электрического шкафа не засорены
9. В том случае, если теплый охлаждающий воздух, выходящий из компрессора, используется в воздушно-отопительных системах (например, для отопления рабочих цехов), необходимо принять соответствующие меры предосторожности против загрязнения воздуха или возможного отравления атмосферы.
10. На компрессорах с водяным охлаждением, использующих колонны охлаждения с открытым контуром, необходимо принять защитные меры для предотвращения размножения вредных бактерий, таких как *Legionella pneumophila*.
11. Не удаляйте и не разрушайте звукоизолирующие материалы.
12. Никогда не демонтируйте и не выводите из строя приборы безопасности, щитки или изоляцию, установленные в машине. Каждый сосуд или вспомогательное устройство для сбора воздуха, установленное снаружи машины и находящееся под давлением, величина которого выше атмосферного, должен быть защищен прибором или приборами для сброса давления, согласно требованиям.
13. Воздушный ресивер следует проверять ежегодно. Должна соблюдаться минимальная толщина стенки, указанная в инструкции по эксплуатации. Требования местных норм применяются, если они более строгие.



Также изучите документы: "[Правила техники безопасности при монтаже](#)" и "[Правила техники безопасности при техническом обслуживании](#)".

Эти предостережения распространяются на работу машины или на потребляемый воздух или инертный газ. Выработка любого другого газа требует дополнительных предохранительных мер, характерных для применения, которое не рассматривается в данной инструкции.

Некоторые меры предосторожности носят универсальный характер и относятся к оборудованию разного типа, однако, некоторые из них могут не относиться к модели вашего оборудования.

1.5 Меры безопасности во время технического обслуживания и ремонта



Компания-производитель не несет ответственность за повреждение оборудования или травмы, вызванные невыполнением указаний, содержащихся в настоящем документе, или неосторожностью и отсутствием надлежащей внимательности при монтаже, эксплуатации, техническом обслуживании или ремонте оборудования, даже если такие требования не сформулированы в этой инструкции.

Меры безопасности при техническом обслуживании и ремонте

1. Необходимо всегда использовать соответствующие защитные средства (защитные очки, перчатки, обувь и др.).
2. Для технического обслуживания и ремонтных работ используйте только подходящие инструменты.
3. Используйте только фирменные запасные части.
4. Все работы по техническому обслуживанию должны проводиться только после того, как оборудование остынет.
5. Пусковую аппаратуру необходимо оборудовать предупредительными табличками с надписью "Оборудование ремонтируется; не запускать!".
6. В качестве дополнительной меры безопасности оператор, отключающий машины с дистанционным управлением, должен принять соответствующие меры, чтобы убедиться, что их никто не будет осматривать или использовать. С этой целью оборудование с дистанционным управлением необходимо снабдить соответствующими предупреждающими табличками.
7. Закройте клапан для выпуска воздуха из компрессора и сбросьте давление перед тем, как подсоединить или отсоединить трубу.
8. Перед снятием любого находящегося под давлением компонента надежно изолируйте установку от всех источников давления и сбросьте давление во всей системе.
9. Никогда не применяйте воспламеняющиеся растворители или четыреххлористый углерод для чистки деталей. Принимайте меры предосторожности, чтобы не отравиться ядовитыми парами чистящих жидкостей.
10. Тщательно соблюдайте чистоту при выполнении технического обслуживания или ремонта. Избегайте загрязнения, укрывая детали и открытые отверстия чистой тканью, бумагой или лентой.
11. Никогда не применяйте сварку и не выполняйте никаких работ, требующих подогрева, рядом с масляной системой. Перед проведением подобных операций масляные резервуары нужно полностью продуть, например, очистить их с помощью пара. Никогда не выполняйте сварку, и ни в коем случае не изменяйте конструкцию сосудов, работающих под давлением.
12. Если имеется признак или какое-либо подозрение, что какая-то внутренняя деталь установки перегрета, то установка должна быть остановлена, но не должны открываться никакие крышки для

- обследования, пока не истечет время, достаточное для охлаждения. Это необходимо, чтобы избежать неожиданного воспламенения паров масла при контакте с воздухом.
13. Никогда не применяйте источник света с открытым пламенем для обследования внутреннего пространства машины, сосудов высокого давления и т. д.
 14. Убедитесь, что никакие инструменты, лишние запасные детали или ветошь не оставлены внутри установки или на ней.
 15. Все регулирующие и предохранительные устройства должны содержаться в исправности, это обеспечит их бесперебойную работу. Их нельзя выводить из рабочего процесса.
 16. Перед чисткой установки для ее использования после технического обслуживания или капитального ремонта убедитесь, что все уставки рабочих давлений, температур и времени выбраны правильно. Проверьте, чтобы все устройства контроля и аварийного отключения были смонтированы и правильно функционировали. Если они удалены, проверьте, чтобы защита соединительной муфты вала привода компрессора была вновь поставлена на место.
 17. Каждый раз при замене маслоотделительного элемента проверяйте выпускную трубу и внутренние поверхности резервуара маслоотделителя на отложения сажи; удаляйте чрезмерно накопившуюся сажу.
 18. Защищайте двигатель, воздушный фильтр, электрическую и регулирующую аппаратуру и т.д. от попадания на них влаги, например, при очистке паром.
 19. Убедитесь, что все звукоизолирующие материалы и вибродемпферы, например, виброизоляционный материал облицовки и блоков компрессора для всасывания и выпуска воздуха, находятся в хорошем состоянии. Если они повреждены, замените их материалом, полученным от изготовителя, чтобы не допустить повышения уровня звукового давления.
 20. Никогда не применяйте каустических растворителей, которые могут испортить материал воздушной сети, например, стаканы из поликарбоната.
 21. **При работе с хладагентом следует соблюдать следующие меры предосторожности:**
 - Не вдыхайте пары хладагента. Убедитесь, что рабочее место хорошо проветривается, если нужно, используйте респиратор.
 - Используйте специальные перчатки. В случае попадания хладагента на кожу ее следует немедленно промыть водой. Если жидкий хладагент попадет на кожу через одежду, не трите участок и не снимайте одежду; обильно поливайте одежду свежей водой, пока не будет смыт весь хладагент, а затем обратитесь за медицинской помощью.



Изучите документы: [Правила техники безопасности при монтаже](#) и [Правила техники безопасности при эксплуатации](#).

Эти предостережения распространяются на работу машины или на потребляемый воздух или инертный газ. Выработка любого другого газа требует дополнительных предохранительных мер, характерных для применения, которое не рассматривается в данной инструкции.

Некоторые меры предосторожности носят универсальный характер и относятся к оборудованию разного типа, однако, некоторые из них могут не относиться к модели вашего оборудования.

2 Общее описание

2.1 Введение

Общий вид



Общий вид компрессоров с воздушным охлаждением GA



Общий вид компрессоров с водяным охлаждением GA

Описание компрессоров GA

Установки GA (W) представляют собой одноступенчатые, маслозаполненные винтовые компрессоры с приводом от электродвигателя, помещаемые в шумоизолирующую облицовку.

Установки GA представляют собой компрессоры с воздушным охлаждением.

Установки GA W представляют собой Компрессоры с водяным охлаждением.

В качестве дополнительного оборудования поставляются:

Full-Feature

Осушитель хладагента, полностью встроенный в корпус компрессора. Такое расположение оборудования позволяет сократить необходимые для его установки площади, и обеспечивает экономию затрат на установку трубопроводов.

Фильтр DD

Компрессор оснащен встроенным фильтром типа DD, предотвращающим прохождение твердых частиц и масла. Использование компрессоров, оснащенных фильтром DD, обеспечивает качество воздуха, соответствующее требованиям стандарта ISO 8573-1, Класс 2.4.2.

Электронный дренаж

Блок дренажа конденсата с электронным управлением (EWD) обеспечивает дренаж конденсата и предотвращает попадание воды в пневмосеть. В случае обнаружения какой-либо неисправности в системе дренажа, блок EWD выводит на экран регулятора Elektronikon предупреждающее сообщение.

Рекуперация энергии

Компрессор оснащается системой рекуперации энергии Atlas Copco, что позволяет рекуперировать большую часть тепловой энергии, вырабатываемой при сжатии, получая горячую воду, не оказывая никакого влияния на производительность компрессора.

Плавное регулирование

Система плавного регулирования предназначена для поддержания давления в сети в узком диапазоне посредством регулирования расхода на воздухозаборнике с помощью заслонки, что снижает расход воздуха (50 % - 100 %).

Высокая температура окружающей среды (НАТ)

Компрессор предназначен для непрерывной работы в условиях высокой влажности и высокой температуры окружающей среды. Максимальная температура окружающей среды:

- 50 °C (122 °F) в случае с компрессорами GA Full Feature и GA Full Feature с фильтром DD
- 55 °C (131 °F) в случае с компрессором GA Pack

Реле последовательности фаз

Реле последовательности фаз предотвращает вращение приводного электродвигателя в неверном направлении.

Термозащита двигателя РТ 1000/100

Термозащита РТ 1000 обеспечивает защиту приводного электродвигателя. В двигателе устанавливаются пять датчиков, два для измерения температуры подшипников и три для измерения температуры обмоток. Их показания можно вывести на экран регулятора Elektronikon. Если одна из температур превысит уставку предупреждения об аварийном отключении, на экране появится сообщение, и загорится светодиод общей сигнализации.

Соединения

Соединения трубопроводов компрессоров выполняются в соответствии с одним из указанных стандартов:

Соединения ISO.

Соединения NPT.

Roto-Xtend Duty Fluid

Roto-Xtend Duty Fluid - это специальная долговечная смазка для маслозаполненных винтовых компрессоров GA. При использовании указанного масла обеспечивается лучшее охлаждение и увеличиваются интервалы замены масла.

Контроль SPM

Приводной электродвигатель и компрессорные элементы оснащены несколькими датчиками вибрации. Их показания можно вывести на экран регулятора Elektronikon.

Отдельное воздухозаборное отверстие

Имеется возможность установки на компрессор отдельного воздуховода для подачи охлаждающего воздуха и сжатого воздуха.

Анкерные прокладки

Стальные пластины, вставляющиеся в пазы вилочного погрузчика, и болты поставляются вместе с компрессором в разобранном виде. При помощи этих пластин и болтов раму компрессора можно закрепить на полу.

Нагреватели для предотвращения конденсации

Электрические нагреватели устанавливаются в обмотку двигателя и подключаются к электрошкафу компрессора. При остановке компрессора нагреватели автоматически отключаются. Нагреватели, установленные в двигателе, позволяют предотвратить образование конденсата во время простоя.

Автоматическое отключение воды

Автоматический водяной запорный клапан, установленный в системе охлаждения, обеспечивает отключение системы, когда компрессор не работает.

Защита внешней части от неблагоприятных погодных условий, эквивалентная требованиям NEMA 4

Компрессор поставляется со сварным шкафом управления, армированными уплотнениями и замками на дверце шкафа управления. Армированное уплотнение также используется и на регуляторе Elektronikon. Регулятор Elektronikon защищается от осадков внешней крышкой. Эти и другие меры усиления конструкции реализуются с целью исключения проникновения в шкаф управления воды при условиях, указанных в стандарте UL50, раздел 35 Методика испытаний поливом из шланга.

Двигатель завышенного размера

Размер двигателя выбирается без учета коэффициента условий эксплуатации.

Сигнал GSM

Компрессор оснащается устройством с возможностью отправки SMS-сообщений или сообщений электронной почты на один или несколько заданных сотовых телефонов посредством встроенного модема при наступлении заданных событий в целях уведомления о состоянии наблюдаемого оборудования, которое задействовано в работе.

2.2 Воздушная система и система смазки

Схемы потоков

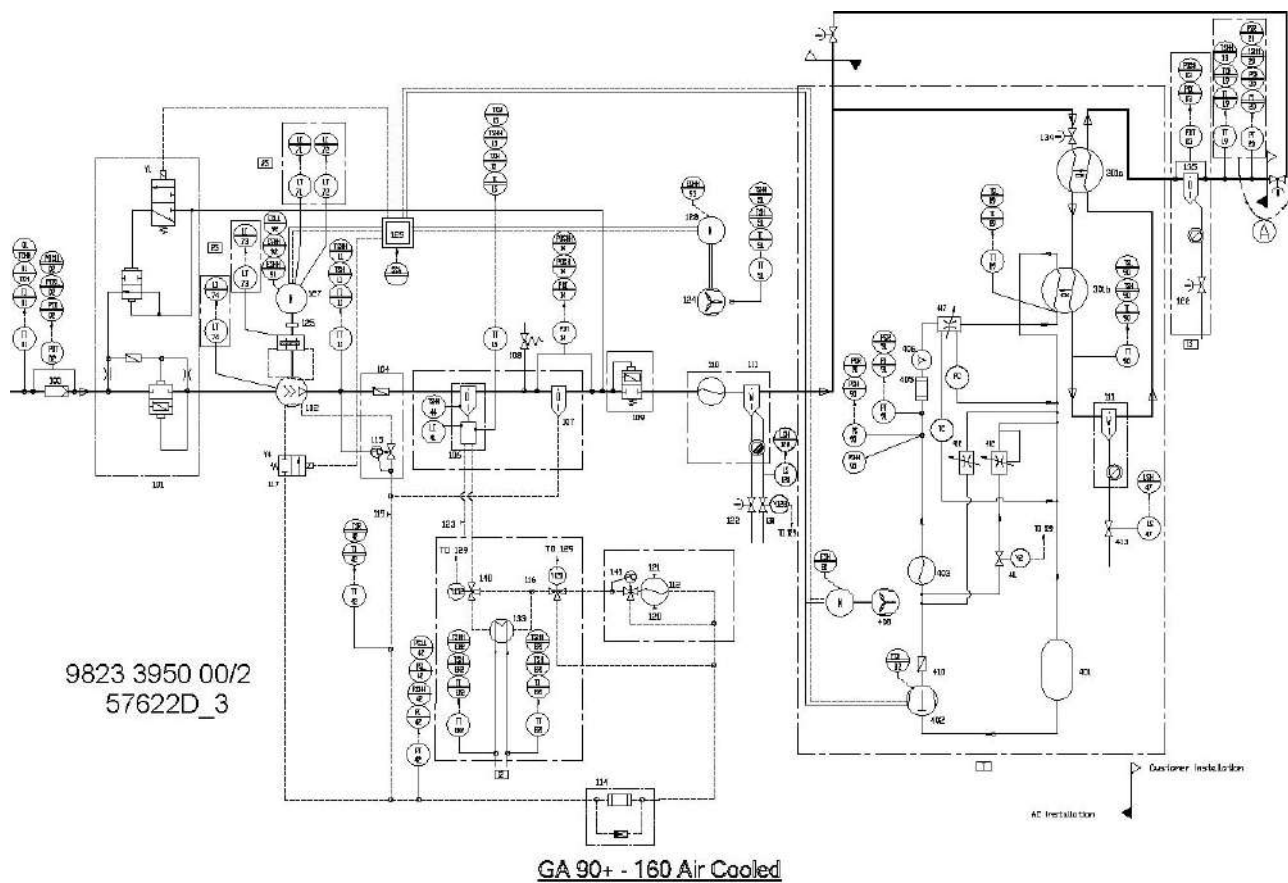
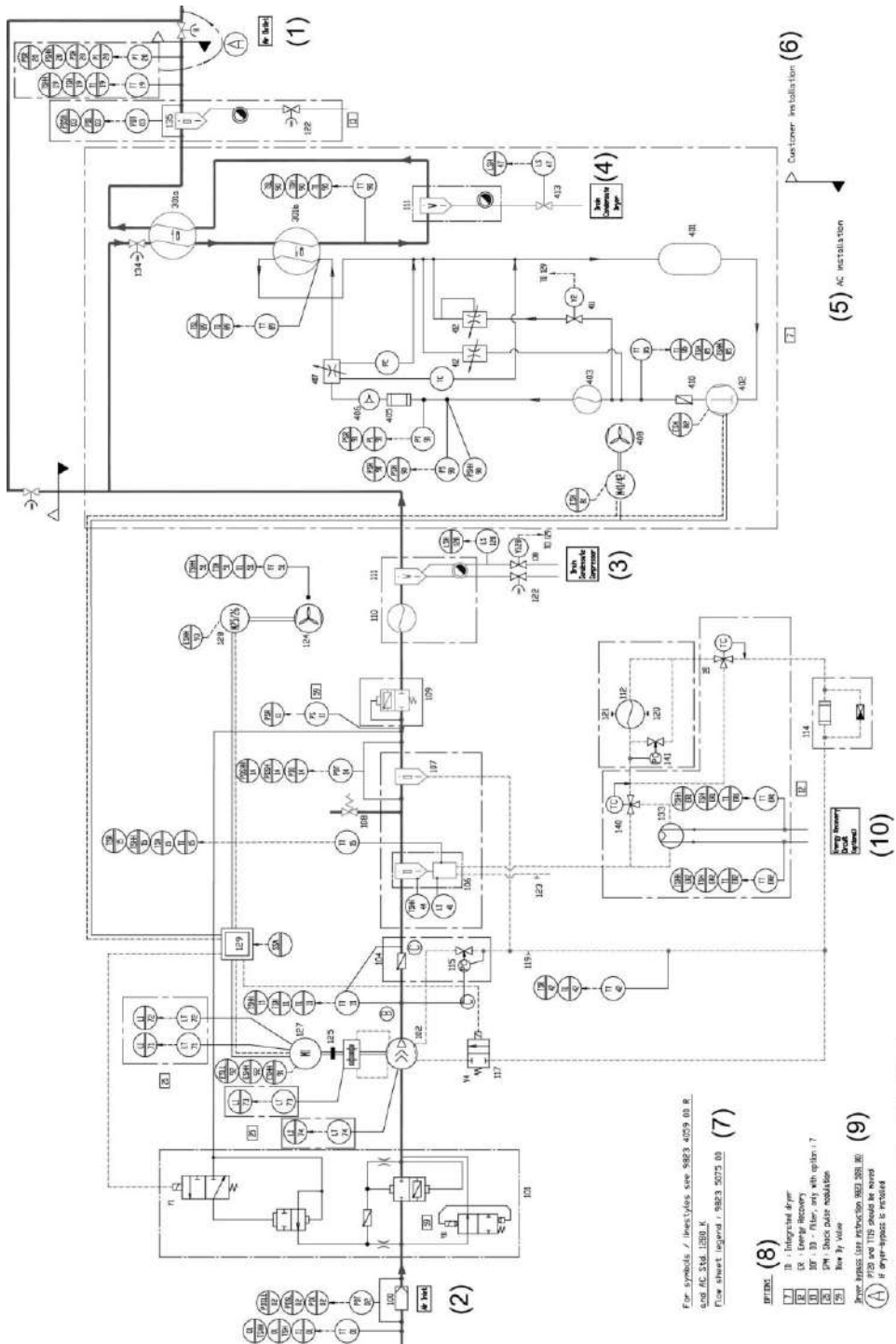


Схема потока компрессора GA с воздушным охлаждением (Система рекуперации энергии, модель 2007 г.)



9823 5727 00 - 03
59971D

Схема потока компрессора GA с воздушным охлаждением (Система рекуперации энергии, модель 2014 г.)

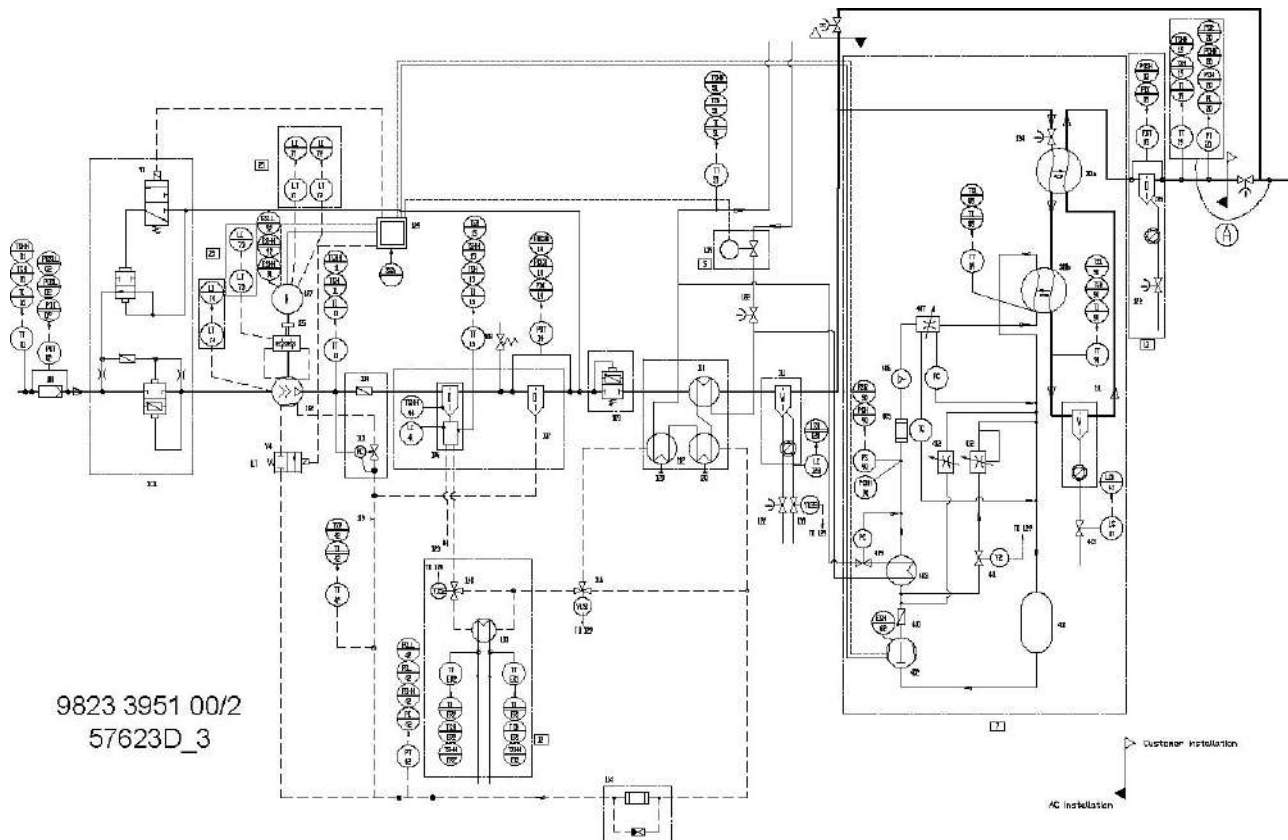
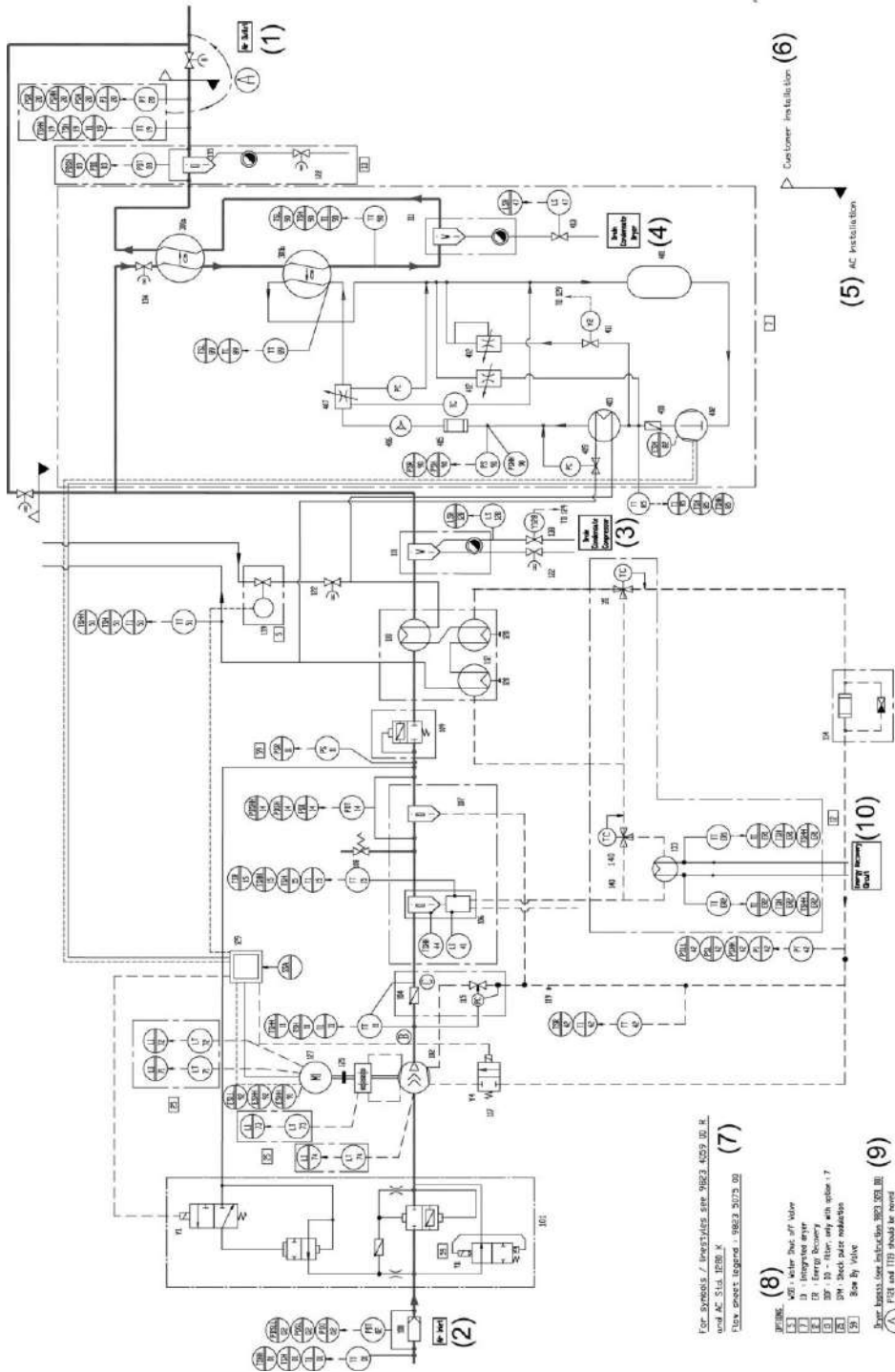


Схема потока компрессора GA с водяным охлаждением с рекуперацией энергии или компрессоров GA с водяным охлаждением с максимальным рабочим давлением до 10 бар (145 фунтов/кв. дюйм) (Система рекуперации энергии, модель 2007 г.)



9823 5727 00 - 04
59972D

Схема потока компрессора GA с водяным охлаждением (Система рекуперации энергии, модель 2014 г.)

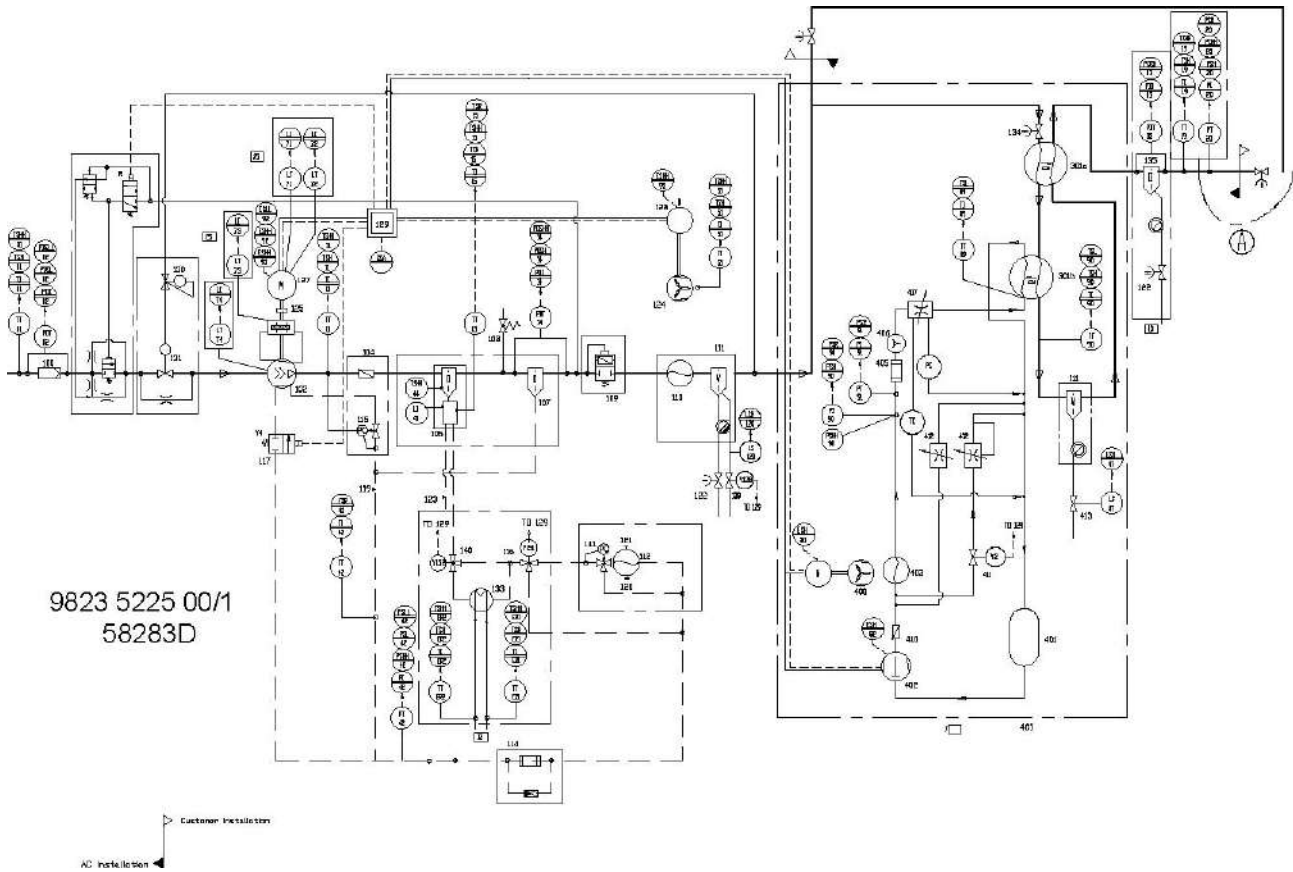
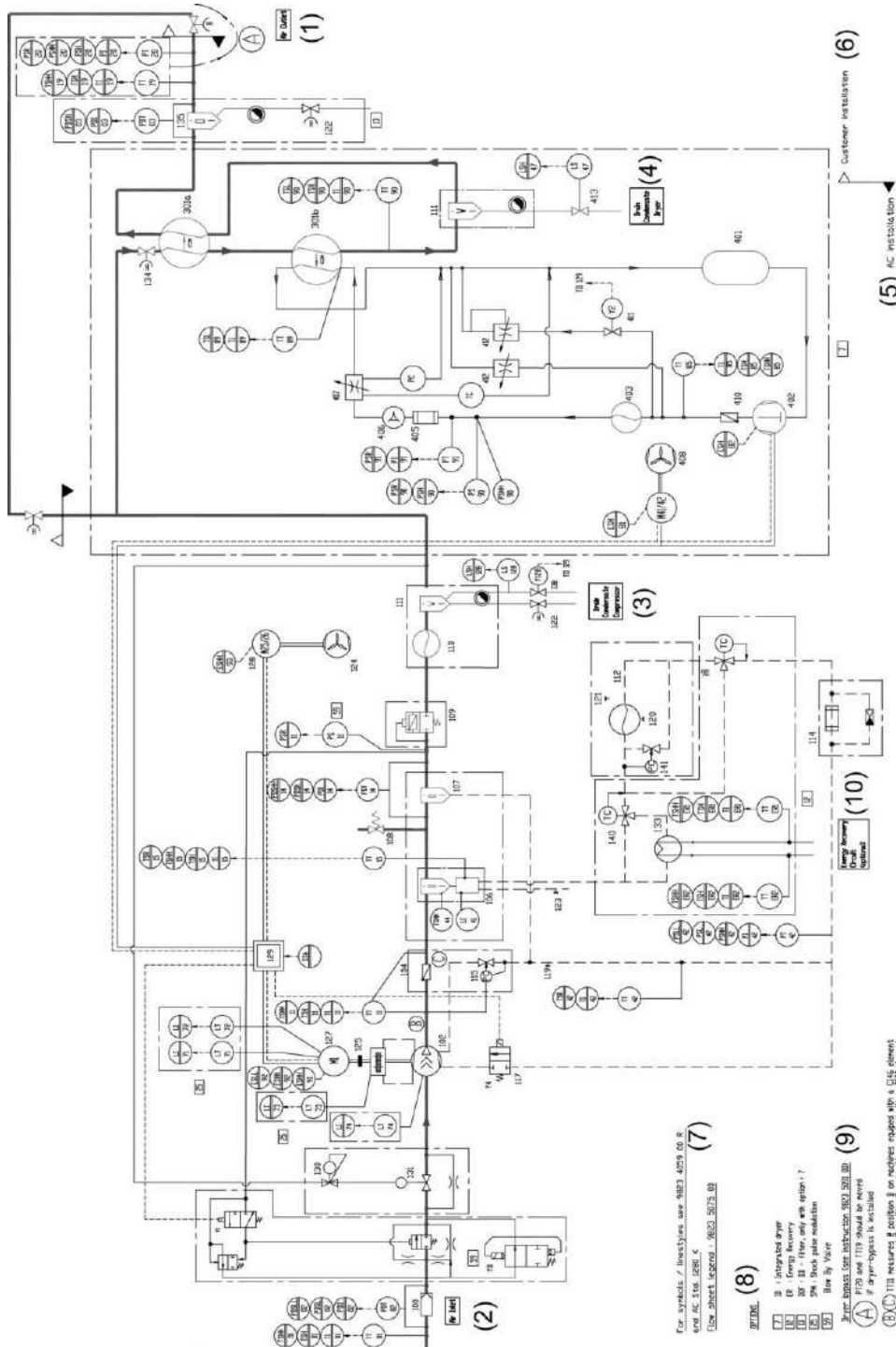


Схема потока компрессора GA с воздушным охлаждением с регулятором давления (Система рекуперации энергии, модель 2007 г.)



9823 5727 00 - 05
 59973D

Схема потока компрессора GA с воздушным охлаждением, с регулятором давления (Система рекуперации энергии, модель 2014 г.)

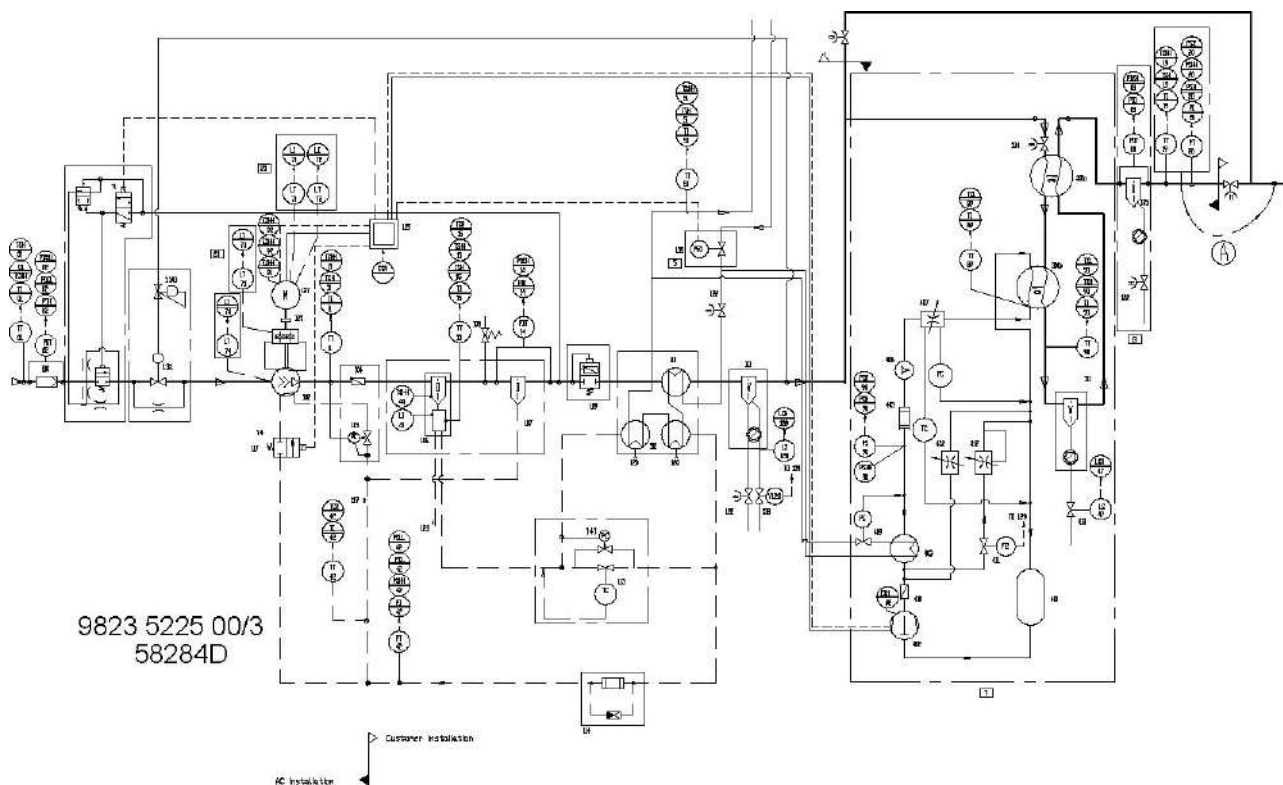


Схема потока компрессора GA с водяным охлаждением, с регулятором давления и максимальным рабочим давлением до 10,4 бар (150 фунтов/кв. дюйм) (Система рекуперации энергии, модель 2007 г.)

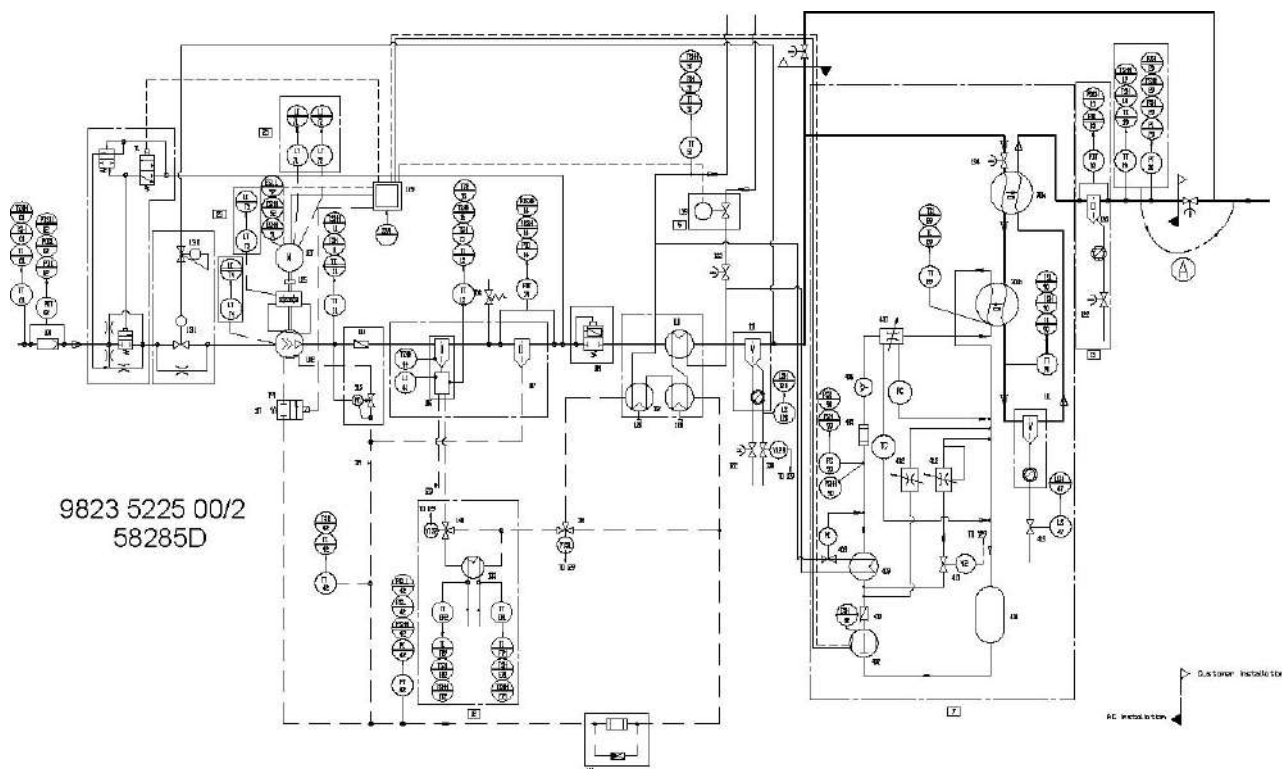
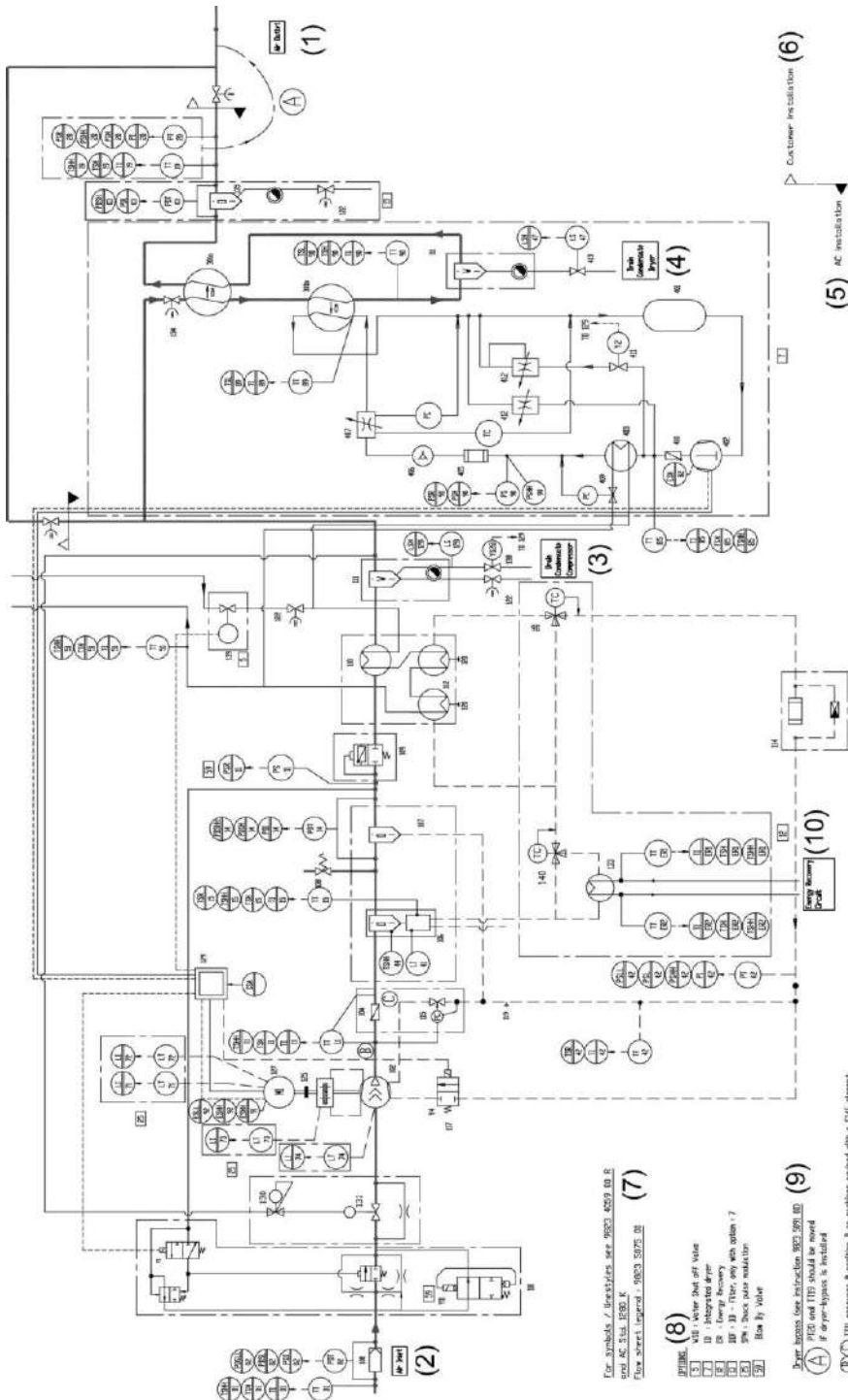


Схема потока компрессора GA с водяным охлаждением, с регулятором давления и максимальным рабочим давлением 14 бар (200 фунтов/кв. дюйм) и компрессоров GA с водяным охлаждением, с регулятором давления и рекуперацией энергии (Система рекуперации энергии, модель 2007 г.)



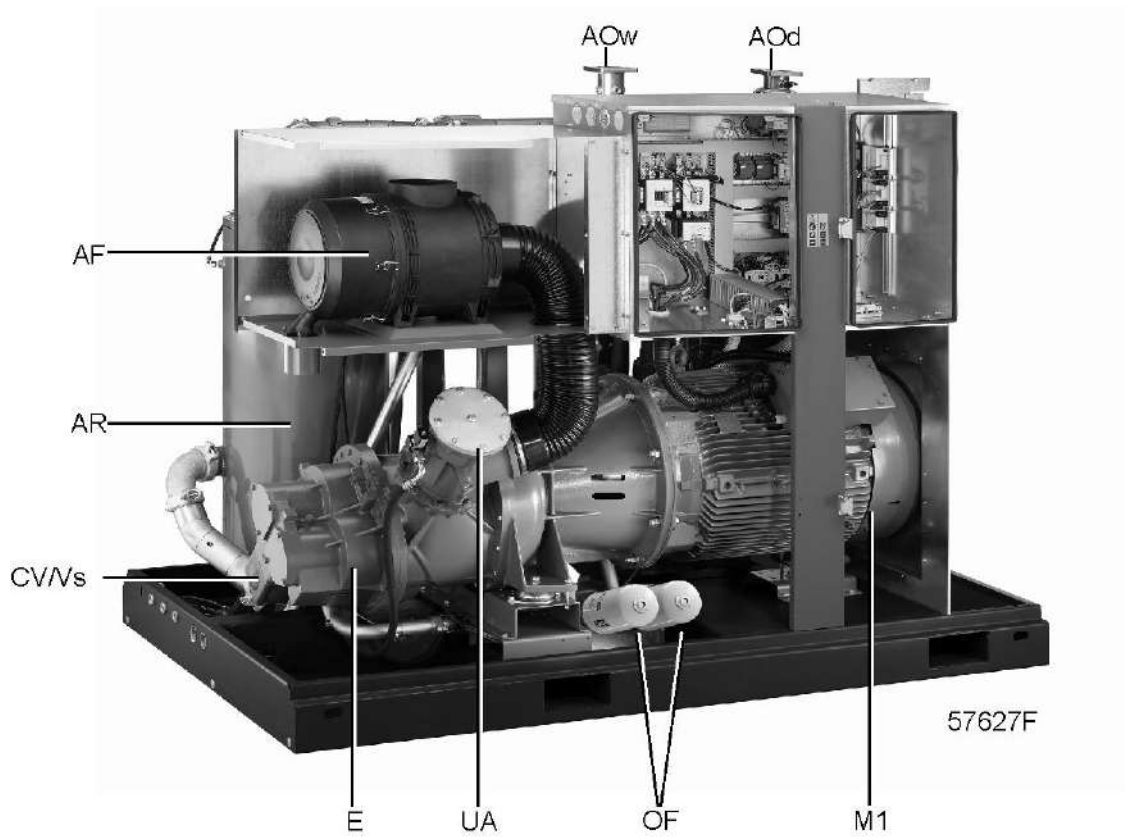
9823 5727 00 - 06
 59974D

Схема потока компрессора GA с водяным охлаждением, с регулятором давления (Система рекуперации энергии, модель 2014 г.)

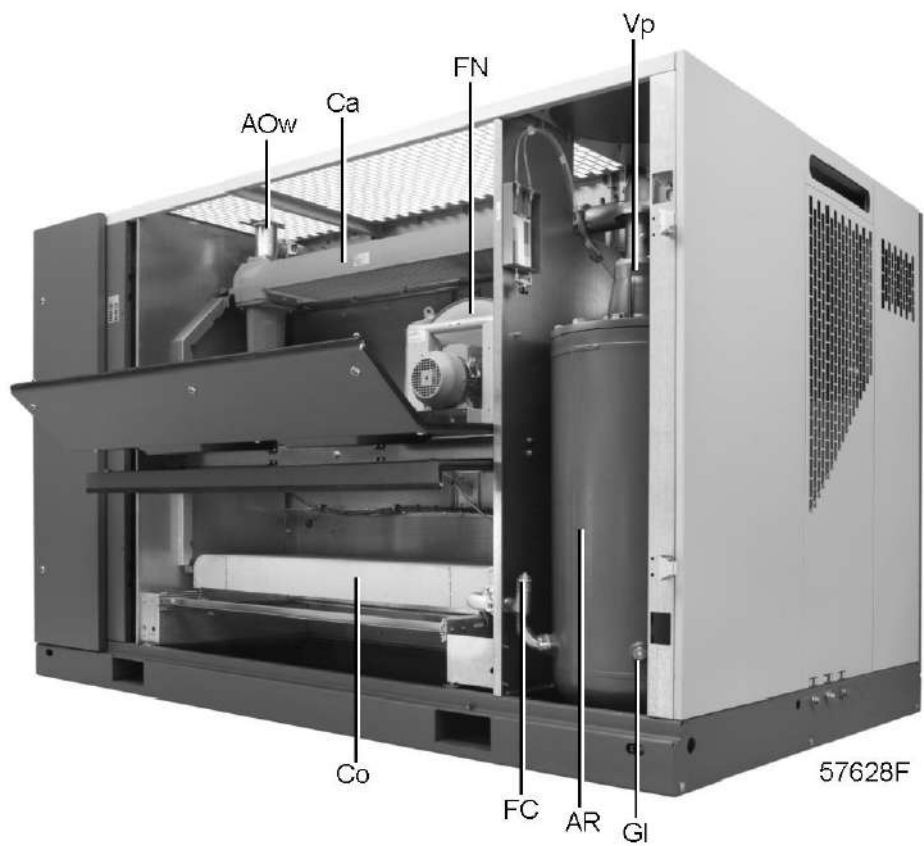
Условные обозначения на чертежах	Описание
В круглых скобках	
(1)	Выпуск воздуха
(2)	Вход воздуха

Условные обозначения на чертежах	Описание
(3)	Слив конденсата из компрессора
(4)	Слив конденсата из осушителя
(5)	Установка заказчиком
(6)	Установка "Атлас Копко"
(7)	Требования к шрифту/межстрочному интервалу указаны в 9823 4059 00 R и стандарте "Атлас Копко" 1280 K, пояснения к Схеме потока 9823 5075 00 *
(8)	Параметры
(9)	Перепускной клапан осушителя (см. инструкцию 9823 5091 00)*
(10)	Контур системы рекуперации энергии (дополнительно)
Номера дополнительных опций в прямоугольнике	
5	WSO: водяной отсечной клапан
7	ID: Встроенный осушитель
12	ER: рекуперация энергии
13	DDF: фильтр DD, только при выборе дополнительной опции 7
25	SPM: датчик ударно-импульсной модуляции
59	Перепускной клапан, применим только со ступенью компрессора C190 *
Номера в кружочке	
A	Если установлен перепускной клапан осушителя, PT20 и TT19 необходимо передвинуть.
B	TT11 выполняет измерения в положении B на оборудовании со ступенью компрессора C146. *
C	TT11 выполняет измерения в положении C на оборудовании со ступенью компрессора C190. *
* Более подробную информацию можно получить в сервисном центре компании "Атлас Копко"	

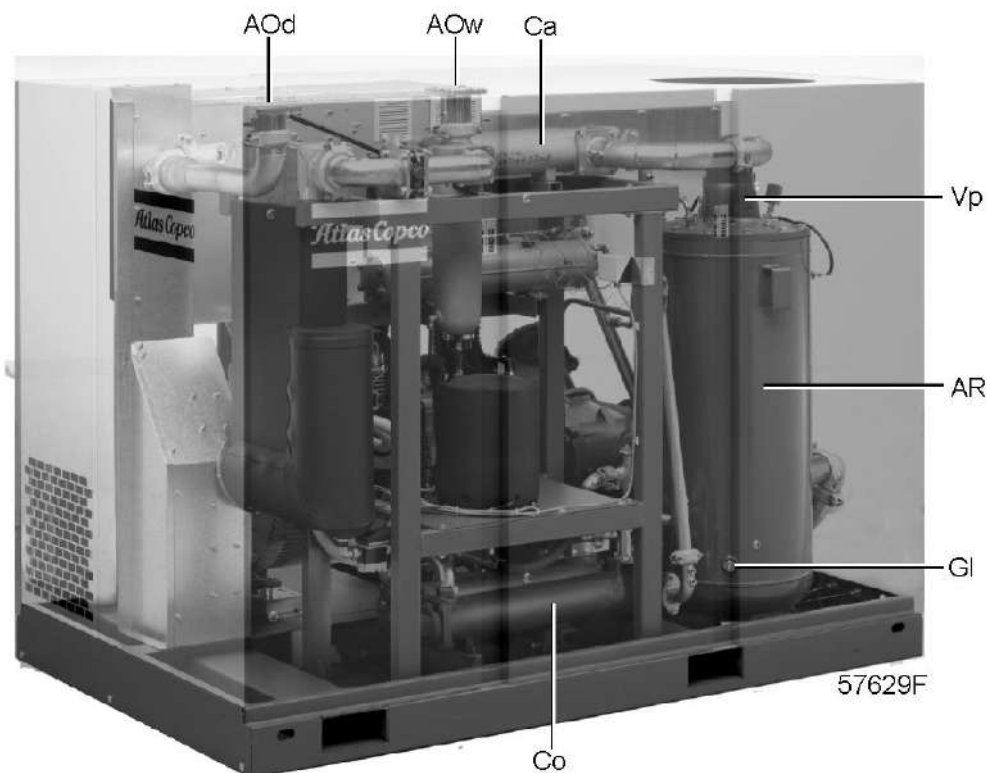
Расположение компонентов



Вид спереди



Вид сзади компрессора GA с воздушным охлаждением



Вид сзади компрессора GA водяного охлаждения

Поток воздуха

Воздух, всасываемый через фильтр (AF) и разгрузочный клапан (UA), сжимается в компрессорном элементе (E). Сжатый воздух с примесью масла выходит через обратный клапан (CV) в воздушный ресивер/маслоотделитель (AR), где масло отделяется от сжатого воздуха. Воздух выходит через клапан минимального давления (Vp) в охладитель (Ca).

В компрессорах GA Pack охлажденный воздух выходит через уловитель конденсата (MTa) и выход (AOw) в воздушную сеть.

В компрессорах GA Full-Feature охлажденный воздух выходит через уловитель конденсата (MTa) и выход (AOd) в воздушную сеть через встроенный осушитель воздуха.

Обратный клапан (CV) предотвращает образование обратного потока сжатого воздуха.

Клапан минимального давления (Vp) предотвращает падение давления в воздушном ресивере ниже минимального давления. Клапан оснащен встроенным обратным клапаном.

Система смазки

Под воздействием давления сжатого воздуха масло поступает из ресивера (AR) через охладитель масла (Co), фильтры (OF), клапан отсечки масла (Vs) и клапан впрыска масла в компрессорный элемент (E) и в точки смазки. Клапан впрыска масла открывается при более высоких температурах окружающей среды для поддержания низкой температуры воздуха на выходе из компрессорного элемента.

Байпасный клапан перекрывает охладитель масла (Co) при низком давлении впрыска для обеспечения достаточного первичного расхода масла в компрессорном элементе при пуске компрессора или при переключении от разгрузки к загрузке.

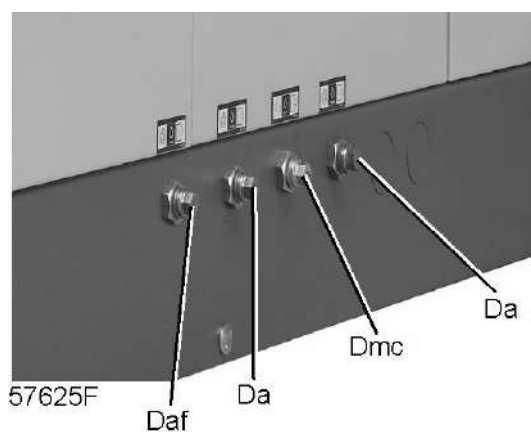
Для компрессоров с воздушным охлаждением температура масла регулируется изменением частоты вращения вентиляторов (FN) во избежание переохлаждения и, как следствие, конденсации в воздушном ресивере (AR).

В компрессорах с воздушным охлаждением и рекуперацией энергии или компрессорах с водяным охлаждением температура масла регулируется термостатическим клапаном (или клапаном с электронным управлением для системы рекуперации энергии модели 2007 г.) во избежание переохлаждения, следствием которого является конденсация в воздушном ресивере (AR).

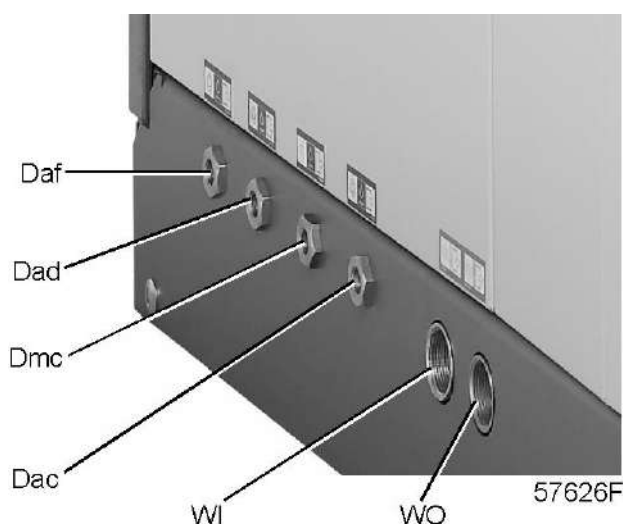
В воздушном ресивере (AR) методом центрифугирования из воздушно-масляной смеси удаляется большая часть масла. Почти все остатки масла удаляются элементом маслоотделителя.

2.3 Система охлаждения и конденсации

Система слива конденсата



Дренаж конденсата компрессора GA с воздушным охлаждением



Дренаж конденсата компрессора GA с водяным охлаждением

Dac	Автоматический дренаж конденсата, компрессор
Dad	Автоматический дренаж конденсата, осушитель (только на полнофункциональных компрессорах Full-Feature)
Daf	Автоматический дренаж конденсата, фильтр DD (дополнительное оборудование)
Dmc	Ручной дренаж конденсата

Уловитель конденсата устанавливается после охладителя для предотвращения попадания конденсата в выпускной воздушный патрубок. Уловитель оснащается поплавковым клапаном, обеспечивающим автоматический дренаж конденсата, и ручным дренажным клапаном.

На компрессорах Full-Feature уловители конденсата устанавливаются также после осушителя. Этот уловитель также оснащается поплавковым клапаном, обеспечивающим автоматический дренаж конденсата.

Система охлаждения

Охладители воздуха и масла на компрессорах с воздушным охлаждением охлаждаются с помощью вентиляторов.

Компрессоры с водяным охлаждением оснащены системой водяного охлаждения, использующей комбинированные воздушные и масляные охладители.

2.4 Система регулировки

Схемы потоков

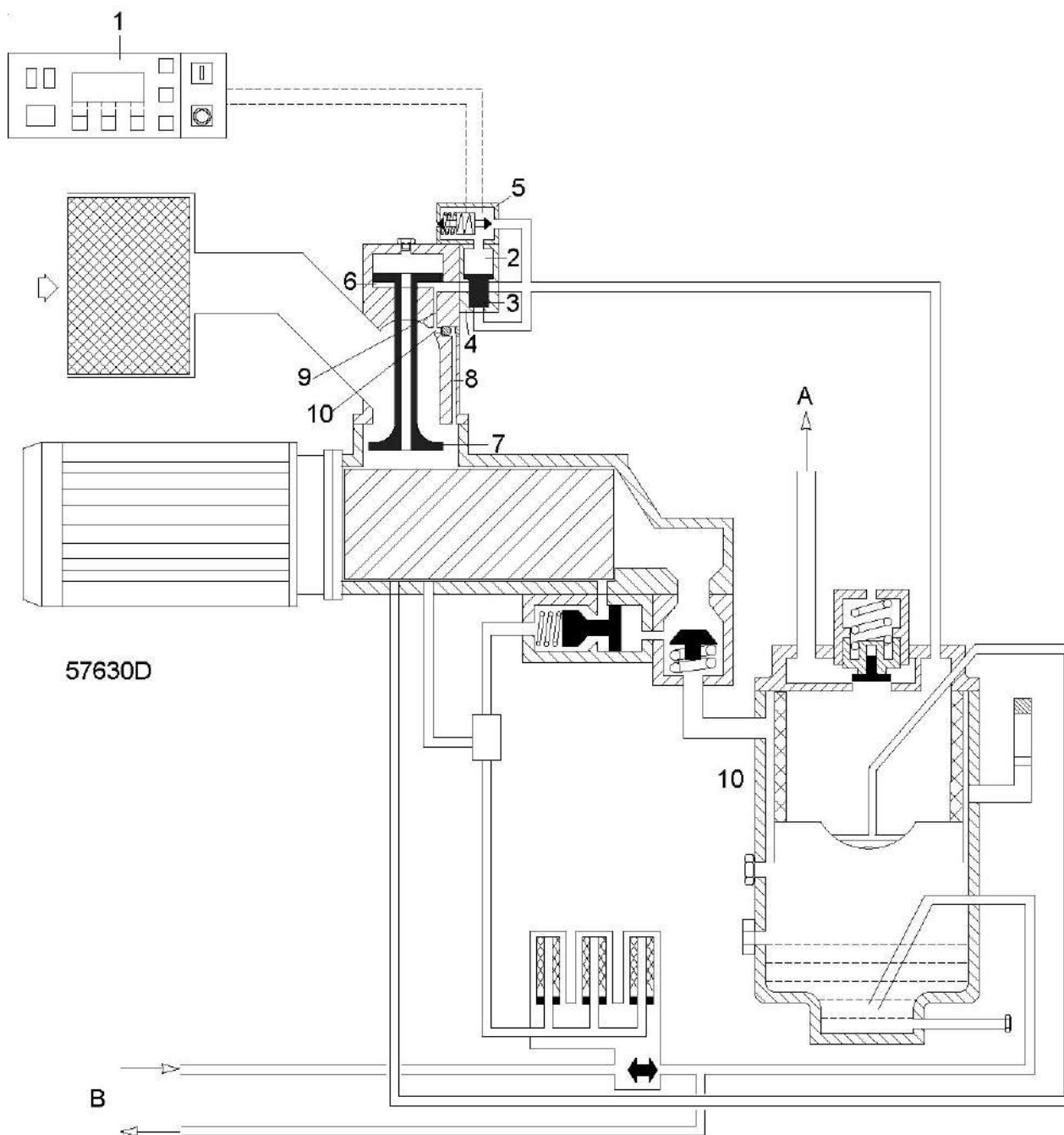


Схема потока

Обозначение	Назначение
A	В охладитель воздуха
B	В/из охладителя масла

Система регулировки

Компрессор управляется регулятором Elektronikon® (1)

Регулятор поддерживает давление в сети в пределах заданного диапазона, автоматически загружая и разгружая компрессор в зависимости от расхода воздуха. Регулятор также обеспечивает защиту компрессора и контроль компонентов, подлежащих сервисному обслуживанию.

Разгрузка

Если потребление воздуха меньше производительности компрессора, давление в сети повышается. Когда давление в сети достигает верхней границы рабочего диапазона (давление разгрузки), питание электромагнитного клапана прерывается (5) регулятором Elektronikon (1). Плунжер электромагнитного клапана (5) под действием пружины движется вниз:

Фаза	Описание
1	Плунжер электромагнитного клапана (5) отключает нагнетание давления ресивера в камере (2).
2	Управляющее давление в камере (2) сбрасывается в атмосферу. Плунжер (3) выпускного клапана (4) движется под воздействием давления воздуха в воздушном ресивере, передавая воздух под давлением из воздушного ресивера в камеру (6).
3	Клапан (7) сдвигается вверх, закрывая вход воздуха.
4	Небольшое количество воздуха все же передается по каналу (8) и в конце концов выводится из ресивера через канал (10) к входу воздуха.
5	Подача воздуха остановлена (0%), компрессор работает без загрузки, в то время как в камере (6) сохраняется постоянное превышение давления (давление разгрузки ресивера минус разница давления на выпускном клапане (4)).

Загрузка

При понижении давления в сети до нижней границы рабочего диапазона (давление загрузки) возобновляется питание электромагнитного клапана (5). Плунжер электромагнитного клапана (5), преодолевая сопротивление пружины, движется вверх:

Фаза	Описание
1	Плунжер электромагнитного клапана (5) включает нагнетание давления ресивера в камере (2). Плунжер (3) выпускного клапана (4) сдвигается, закрывая подачу сжатого воздуха в камеру (6).
2	Клапан (7) сдвигается вниз, поскольку давление в камере (6) падает ниже атмосферного, открывая вход воздуха в компрессорный элемент.
3	Подача воздуха возобновляется (100%), компрессор работает под нагрузкой, пока узел поршня в сборе со штоком и клапаном находится под атмосферным давлением.

2.5 Система рекуперации энергии

Общее описание



Максимально допустимое давление со стороны водяного контура теплообменника составляет 10 бар (145 фунтов/кв. дюйм).

Значительная часть энергии, потребляемой в ходе любого процесса сжатия, в основном преобразуется в тепловую энергию. Основная часть тепла, выделяющегося при сжатии, рассеивается в системе смазки. Системы рекуперации энергии компании "Атлас Копко" предназначены для рекуперации большей части этой тепловой энергии посредством получения теплой или горячей воды, не оказывая неблагоприятного влияния на производительность компрессора.

После сжатия масло отделяется от сжатого воздуха. Сжатый воздух поступает во добавочный охладитель, а масло поступает в охладитель масла. Тепловая энергия, запасенная в масле, может быть рекуперирована посредством установки теплообменника перед охладителем масла.

Системы рекуперации энергии поставляются или в виде систем с небольшим ростом температуры/большим расходом воды (например, центральное отопление в закрытых водных контурах), или систем с большим ростом температуры и малым расходом воды (например, предварительный нагрев воды, подаваемой в котлы открытых водных контуров).

Основные компоненты

Основной состав системы:

- Масляно-водяной теплообменник (HE)
- Клапан рекуперации энергии (Y152)
- Масляный байпасный клапан (Y151)
- Датчики температуры для воды на входе и выходе
- Необходимые трубы, держатели, болты и т.д.

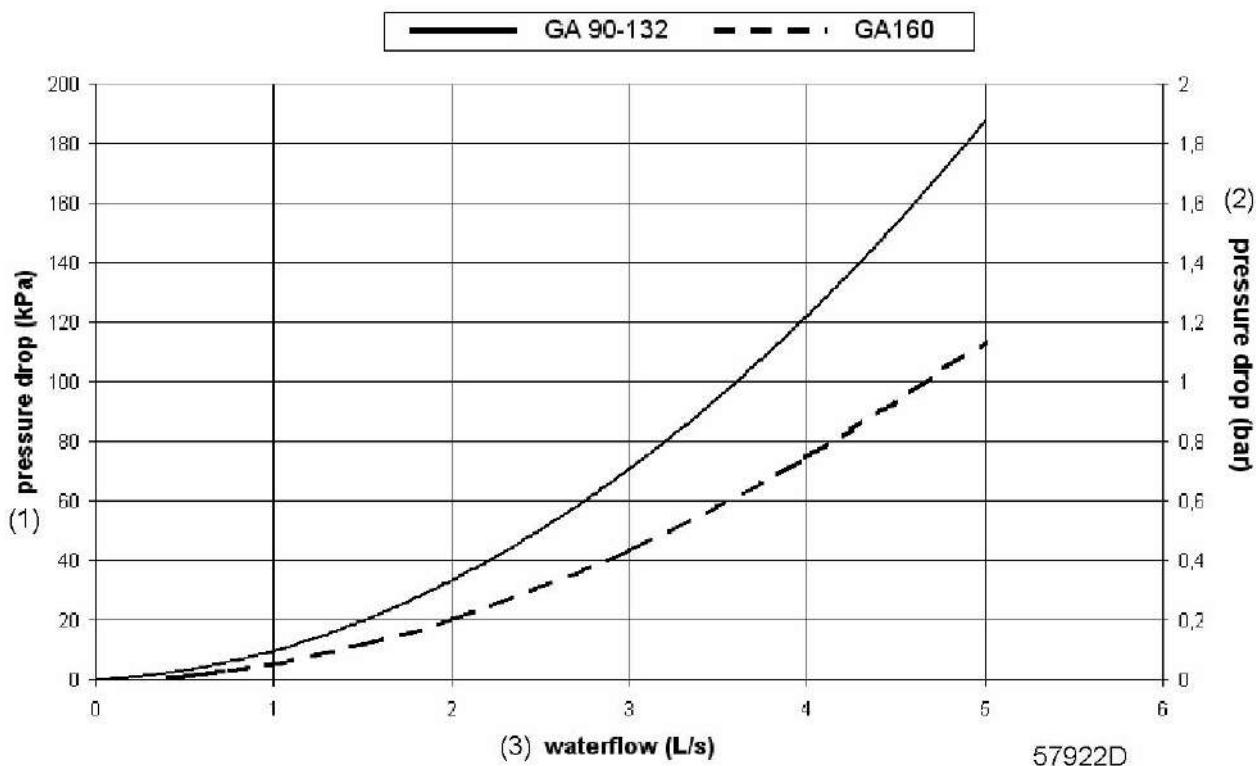
Установка

Комплект содержит:

- основную байпасную систему для выключения системы рекуперации энергии
- байпасную систему для предотвращения падения температуры масла на выходе ниже минимального значения.

При работе системы рекуперации энергии эта байпасная система направляет поток масла через теплообменник системы рекуперации энергии, а не в охладитель масла

Система рекуперации энергии



Падение давления, со стороны водного контура

Текст на рисунке

(1)	Падение давления (кПа)
(2)	Падение давления (бар)
(3)	Расход воды (л/с)

Для компрессоров GA 90-132:

- $pd = 6,96 F^2 + 2,71 F$

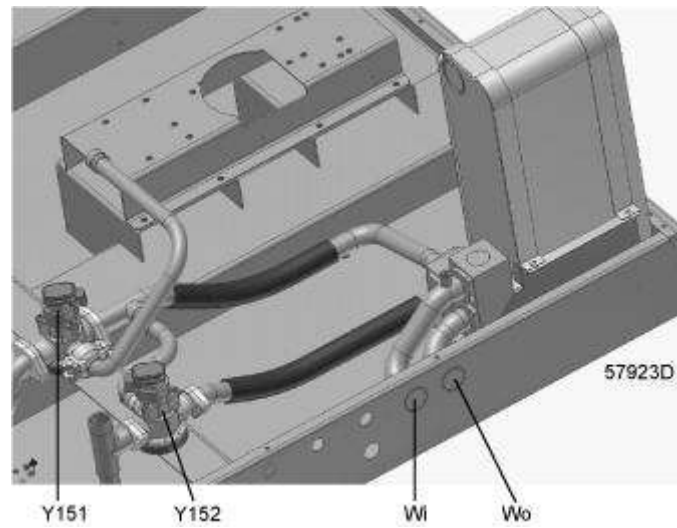
Для компрессоров GA 160:

- $pd = 4,23 F^2 + 1,62 F$

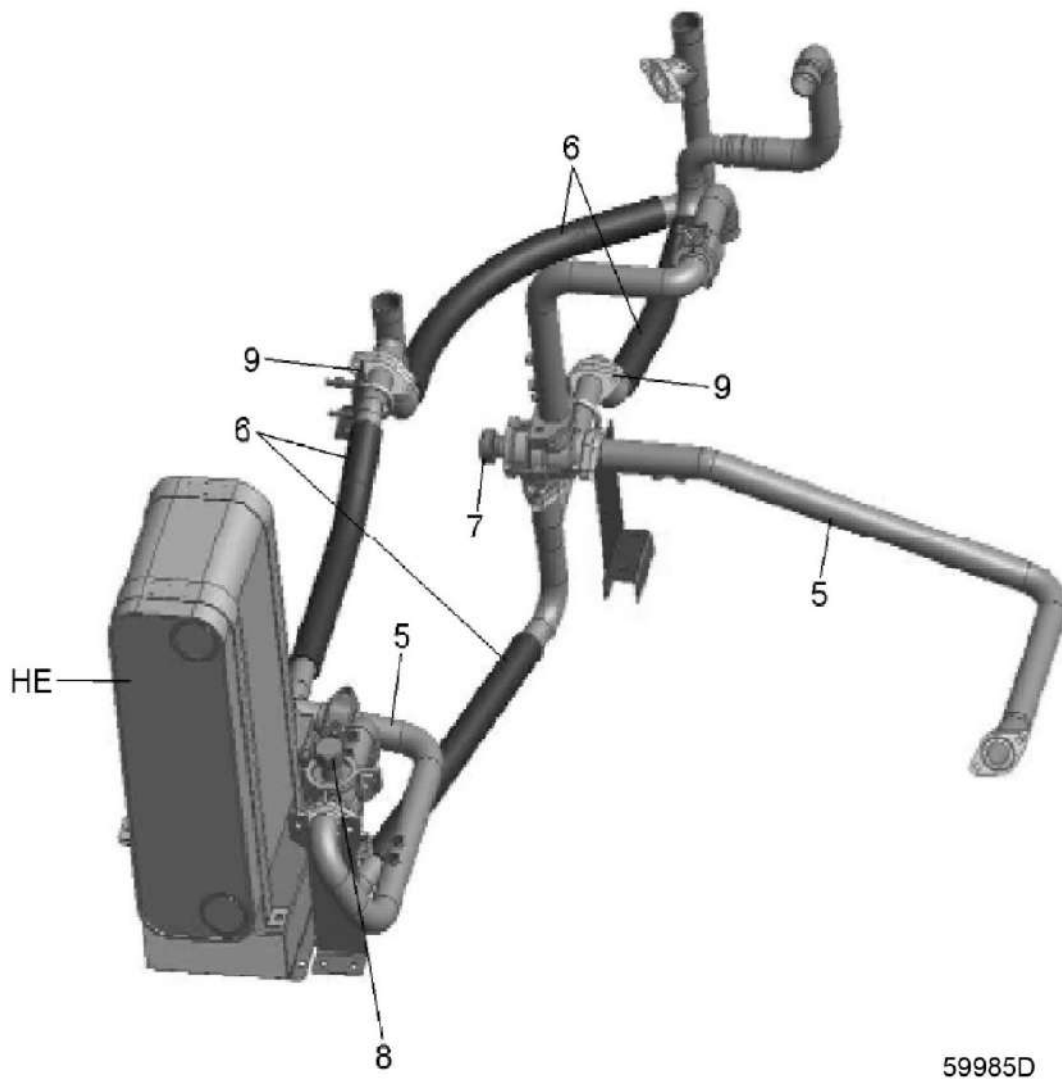
Где:

- pd = падение давления, кПа
- F = расход воды, л/с

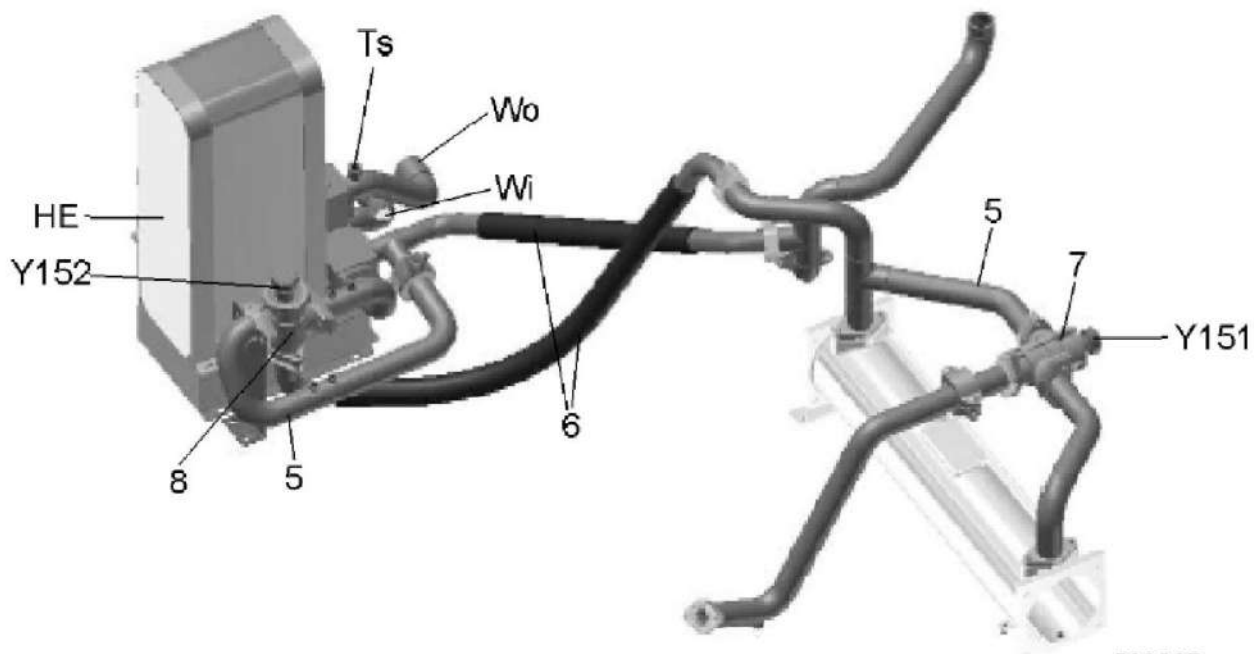
	Значения падения давления, рассчитанные по формулам, которые приводятся выше, являются ориентировочными.
--	--



Система рекуперации энергии (модель 2007 г.)

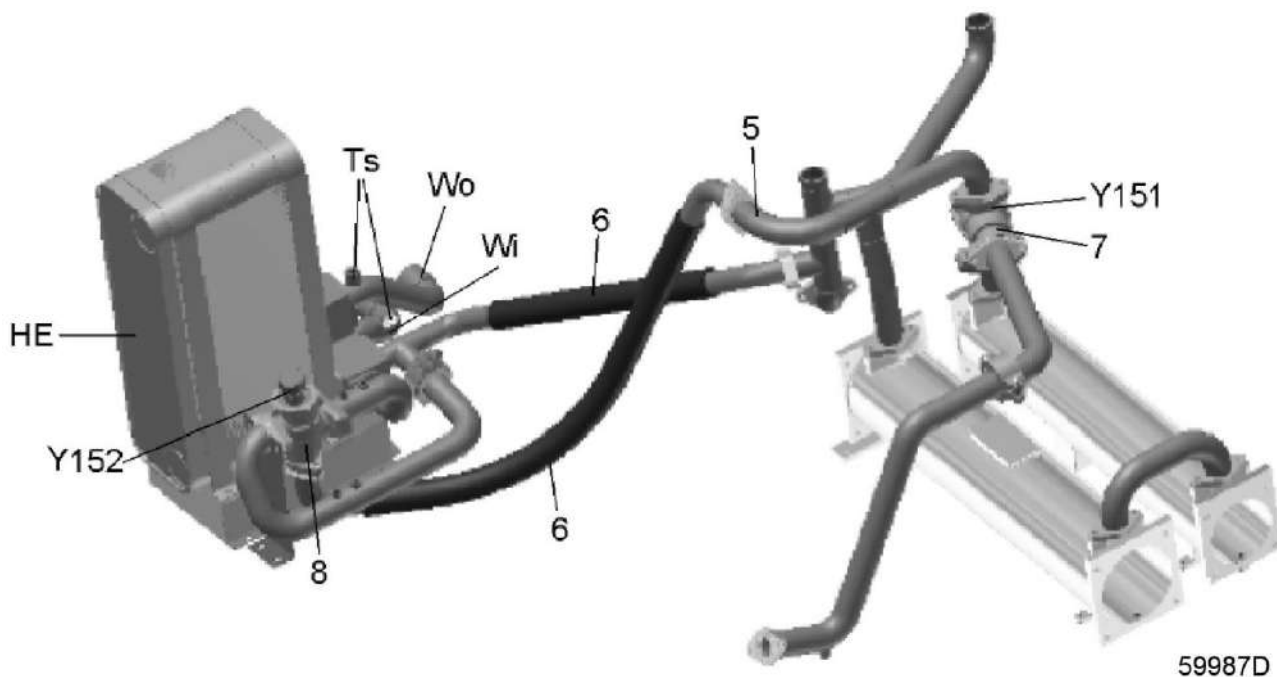


Система рекуперации энергии (модель 2014 г.) для компрессоров с воздушным охлаждением



59986D

Система рекуперации энергии (модель 2014 г.) для компрессоров с водяным охлаждением с одноходовым охладителем



59987D

Система рекуперации энергии (модель 2014 г.) для компрессоров с водяным охлаждением с двухходовым охладителем

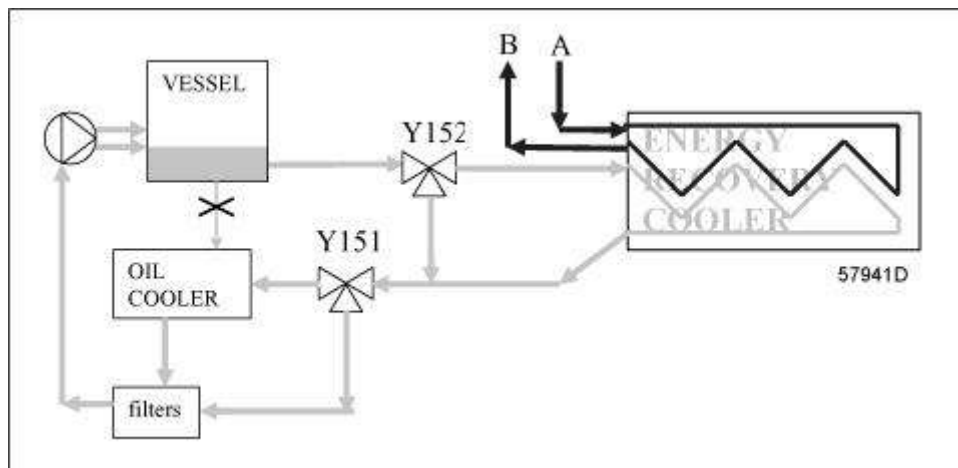
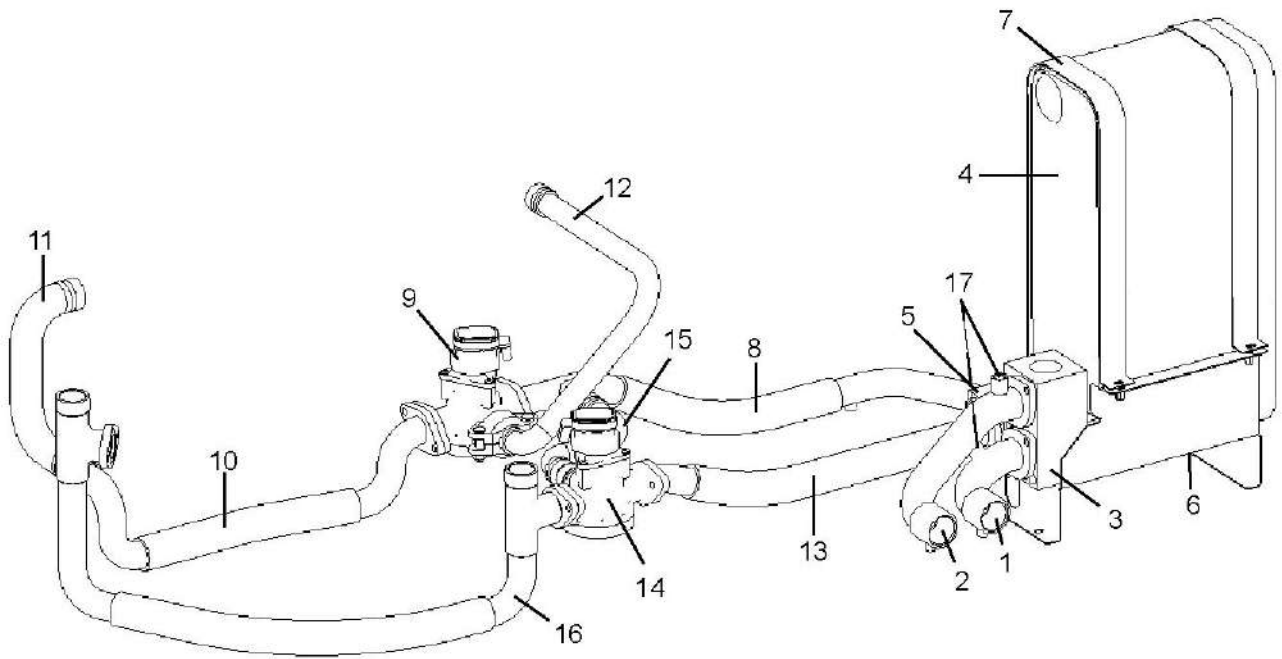


Схема потока

Вода системы рекуперации энергии поступает в установку через впускное соединение теплообменника (Wi). В теплообменнике тепло, выделившееся при сжатии, передается от компрессора воде. Вода выходит из теплообменника через соединение выхода (Wo).

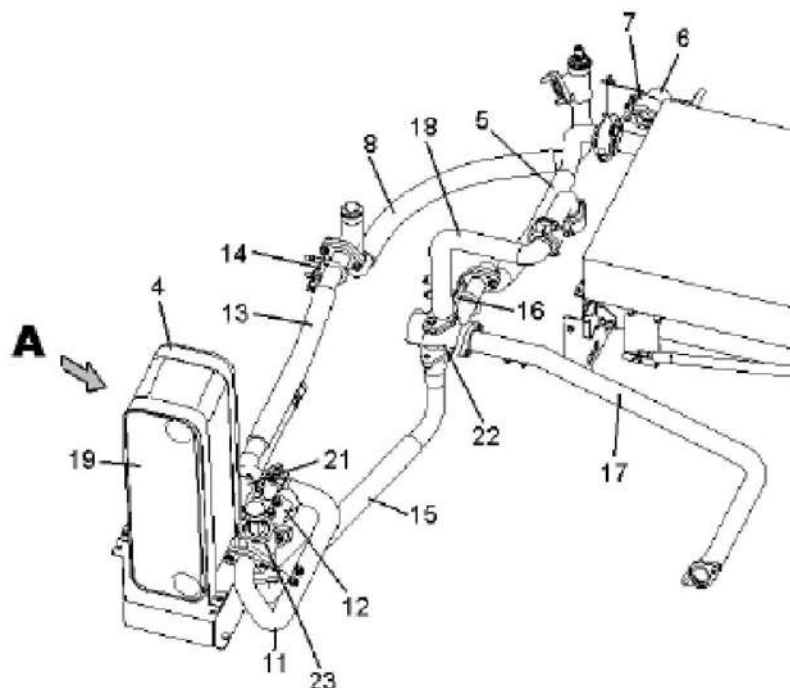
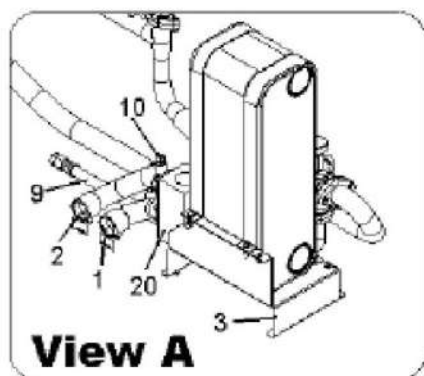
Установка

Имеется возможность установки системы рекуперации энергии на раму компрессора. Перед установкой в раме лазером вырезаются два отверстия.



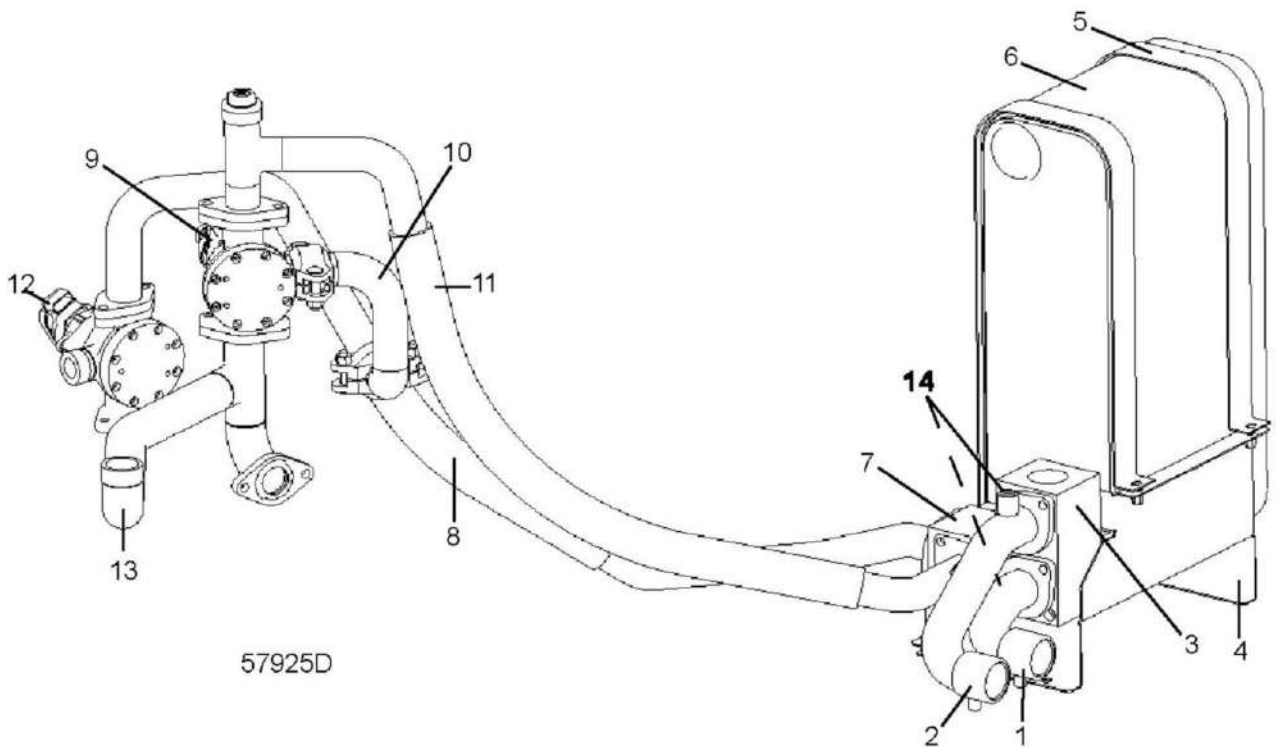
57924D

Компрессоры с воздушным охлаждением (модель 2007 г.)



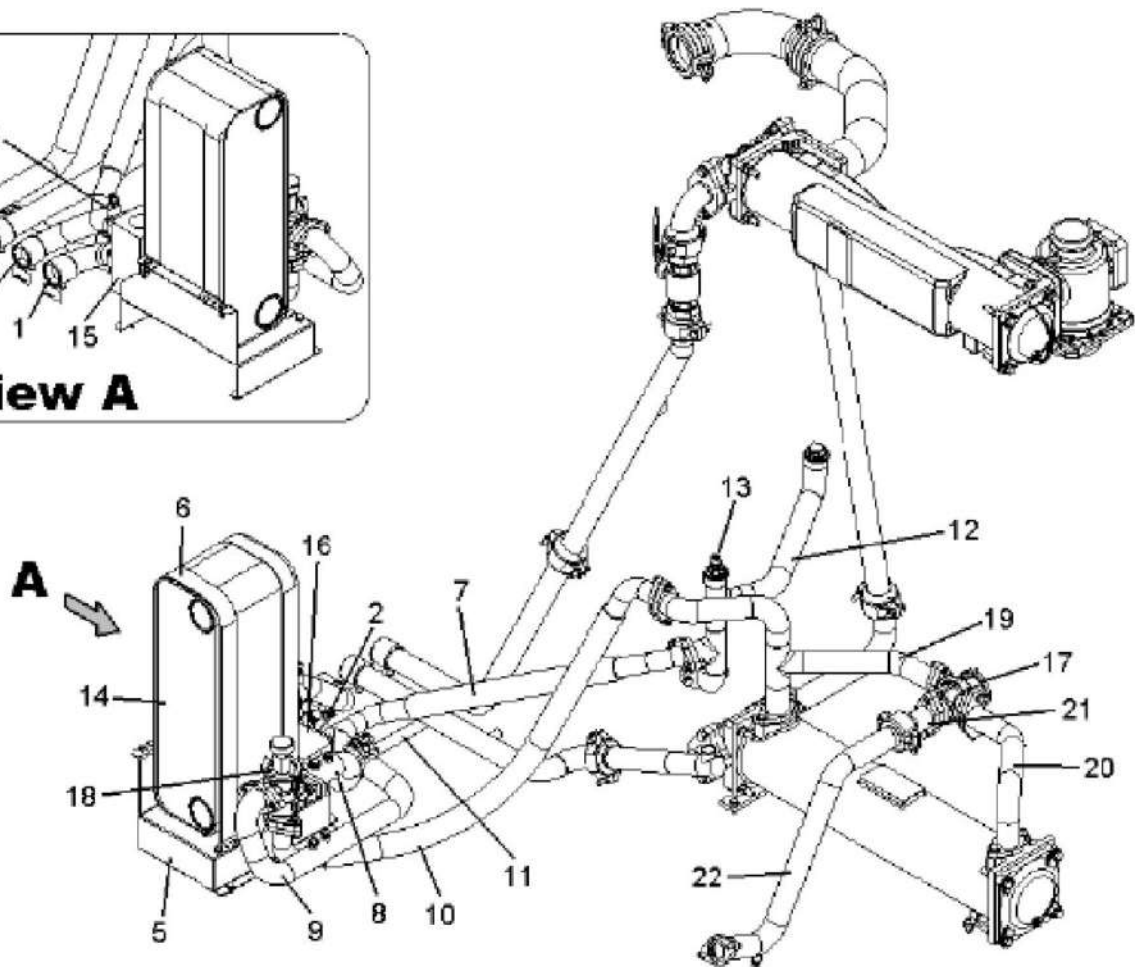
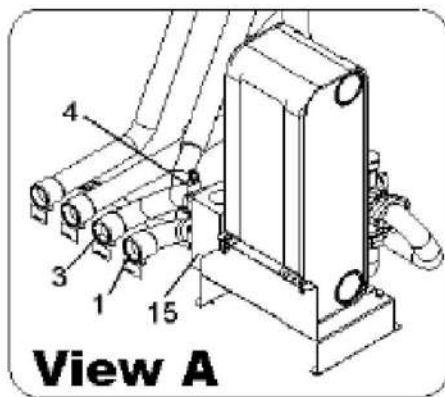
59976D

Компрессоры с воздушным охлаждением (модель 2014 г.)



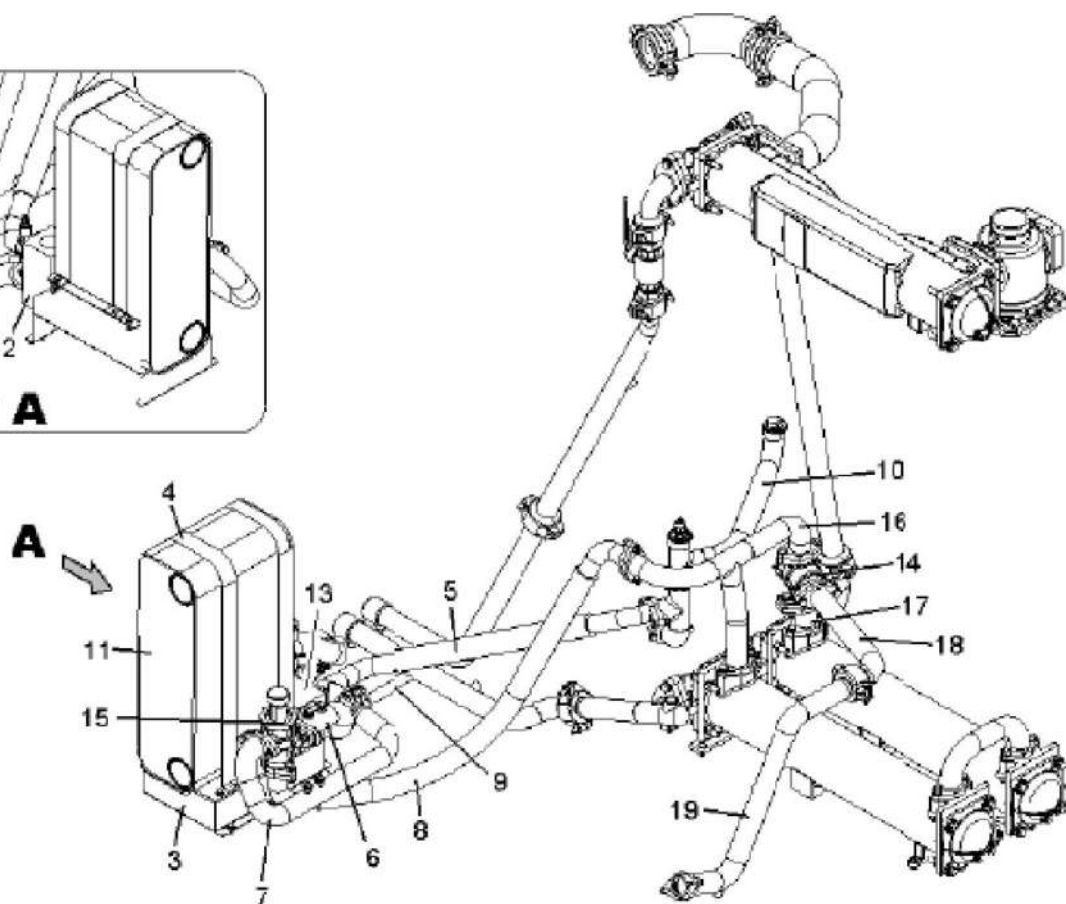
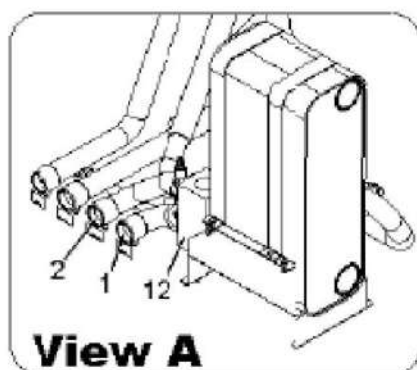
57925D

Компрессоры с водяным охлаждением (модель 2007 г.)



59978D

Компрессоры с водяным охлаждением с одноходовым охладителем (модель 2014 г.)



59977D

Компрессоры с водяным охлаждением с двухходовым охладителем (модель 2014 г.)

Эксплуатация (для систем рекуперации энергии модели 2007 г.)

Расход масла компрессором регулируется двумя байпасными клапанами (Y152 и Y151), которые обеспечивают надежную работу компрессора и оптимальную рекуперацию энергии.

Рекуперлируемая энергия

На графиках под "Основными характеристиками" (ниже) представлена производительность каждого варианта мощности при стандартном рабочем давлении. Кривые представляют собой пределы зоны рекуперации энергии и были получены исходя из температуры на выходе компрессорного элемента, как указано на графике. Все точки ниже кривой $T_c = 85^\circ\text{C}$ представляют собой возможные рабочие точки, в которых объем рекуперлируемой энергии увеличивается до максимума при низких температурах на выходе компрессорного элемента.

Формула для расчета количества рекуперлируемой энергии:

$$Q \text{ (кВт)} = 4,2 \times q \text{ (л/с)} \times dT \text{ (}^\circ\text{C)}$$

где

- q = расход воды, л/с
- dT = разность температур воды на входе и выходе

РЕГУЛИРОВКА

Температура на выходе компрессорного элемента должна быть обязательно выше температуры конденсации (см. раздел [Пуск](#)). Программное обеспечение регулятора Elektronikon предотвращает падение температуры на выходе компрессорного элемента ниже температуры конденсации. Клапан с электронным управлением (Y152) используется для включения и выключения системы рекуперации энергии и для регулирования рекуперации энергии. Клапан с электронным управлением (Y151) используется для регулирования расхода масла через теплообменники и, следовательно, температуры на выходе компрессорного элемента.

Состояние пуска

Компрессор остановлен, масляный байпасный клапан (Y151) открыт на 100%, клапан рекуперации энергии (Y152) открыт на 0%, все масло проходит через обычный маслоохладитель.

Работа без нагрузки

Рекуперация энергии не происходит, масло проходит через обычный охладитель масла, и его давление регулируется манометром.

Работа под нагрузкой

- Компрессор нагружен, охлаждение не изменяется
- Охлаждение стабилизируется посредством обычного маслоохладителя с пропорционально-интегральным регулированием (PI-regulation) (Y151: 0-100%), рекуперации энергии еще не происходит (Y152: 0%).
- Клапан с электронным управлением (Y152) начинает открываться, (процент открытия увеличивается), начинается рекуперация энергии (Y151 начинает закрываться). Расход через охладитель масла обеспечивается пропорционально-интегральным регулированием
- В зависимости от потребности в охлаждении:
 - Необходимо меньшее охлаждение: расход через охладитель рекуперации энергии обеспечивается пропорционально-интегральным регулированием, расход через охладитель масла минимален
 - Необходимо более интенсивное охлаждение: расход через охладитель рекуперации энергии равен максимуму, расход через охладитель масла обеспечивается пропорционально-интегральным регулированием

Эксплуатация (для систем рекуперации энергии модели 2014 г.)

Поток масла в компрессоре контролируется двумя термостатическими клапанами (Y151 и Y152). Y152 управляет потоком масла через охладитель системы рекуперации энергии, а Y151 управляет потоком масла через охладитель масла, и, таким образом, температурой на выходе компрессорного элемента. Заводские уставки термостата для Y151 выбираются так, чтобы температура элемента:

- соответствовала рабочему диапазону установок с частотно-регулируемым приводом VSD

Рекуперлируемая энергия

На графиках под "Основными характеристиками" (ниже) представлена производительность каждого варианта мощности при стандартном рабочем давлении. Кривые представляют собой пределы зоны рекуперации энергии и были получены исходя из температуры на выходе компрессорного элемента, как указано на графике. Все точки ниже кривой $T_c = 85\text{ °C}$ (185 °F) представляют собой возможные рабочие точки, в которых объем рекуперлируемой энергии увеличивается до максимума при низких температурах на выходе компрессорного элемента.

Формула для расчета количества рекуперлируемой энергии:

$$Q \text{ (кВт)} = 4,2 \times q \text{ (л/с)} \times dT \text{ (°C)}$$

где

- q = расход воды, л/с

- dT = разность температур воды на входе и выходе

Выбор термостатического клапана

Во избежание образования конденсата в масляном контуре важно, чтобы температура на выходе компрессорного элемента была выше температуры конденсации. В наихудших условиях (напр., при температуре воздуха на входе 46 °C (115 °F) и относительной влажности (ОВ) 50 %), t_c (температура выпускной ступени компрессора) должна быть выше 85 °C (185 °F) для устройств с рабочим давлением до 10 бар (150 фунтов/кв. дюйм) и выше 92 °C (198 °F) для устройств с рабочим давлением до 14 бар (200 фунтов/кв. дюйм). Это означает, что для предотвращения конденсации в данных наихудших условиях кривые с $t_c = 85$ °C (185 °F) являются нижним пределом рекуперации энергии (для компрессоров с рабочим давлением до 10 бар (150 фунтов/кв. дюйм)). Для компрессоров с рабочим давлением 14 бар (200 фунтов/кв. дюйм) минимальная t_c равна 92 °C (198 °F).

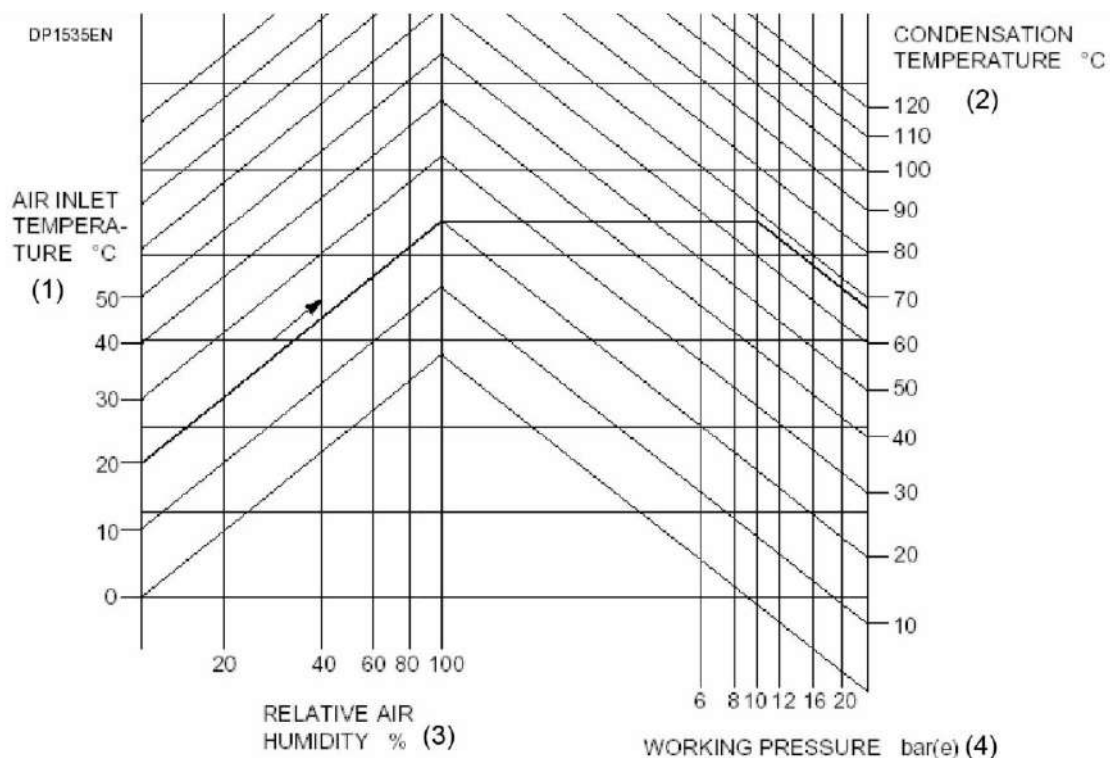
Если температура и относительная влажность (ОВ) воздуха на входе известны, t_c может быть ниже указанных ранее пределов и может быть рассчитана из кривых, изображенных ниже. Температура на выходе ступени компрессора должна превышать это значение, что обеспечивается настройкой термостатического клапана Y151 в корпусе термостатического клапана системы охлаждения масла стандартного компрессора. Для получения более высокой температуры воздуха на выходе компрессорного элемента (при высоком напоре воды на входе рекуператора энергии и/или низкой температуре воды на входе рекуператора энергии) (для получения более высокой температуры воды на выходе) в корпус термостатического клапана системы охлаждения масла стандартного компрессора необходимо вмонтировать термостатический клапан с установленной температурой выше заводского стандарта. Перечень стандартных уставок термостата для Y151 указан ниже.

Контур водяного охлаждения рекуператора энергии по умолчанию защищен от охлаждения пара путем отключения компрессора, когда температура воды для охлаждения рекуператора энергии составляет 95 °C (203 °F). Если выбран термостатический клапан для температуры на выходе ступени компрессора выше 95 °C (203 °F), компрессор может отключиться при этом предельном значении. Это происходит при прекращении отвода тепла от установки клиента (напр., при остановке насоса в установке клиента), либо если объем рассеиваемого тепла меньше, чем объем тепла, регенерируемого из компрессора, что приводит к постепенному росту температуры в системе охлаждения среды рекуператора энергии до тех пор, пока не будет достигнуто значение аварийного отключения. Для предотвращения нежелательного отключения могут быть приняты следующие меры:

- Отключите ручную систему рекуперации энергии при помощи ручного регулятора.
- Обратиться к техническому специалисту компании "Атлас Копко", чтобы он повысил значение аварийного отключения для температуры охлаждающей воды рекуператора энергии в регуляторе Elektronikon. Рекомендуется установить температуру выше, чем температура на выходе выбранного компрессорного элемента, но как минимум на 5 °C (9 °F) ниже точки кипения применяемой охлаждающей среды и не выше 120 °C (248 °F).



Термостатический клапан системы рекуперации энергии (Y152) всегда требует соблюдения температуры, равной температуре корпуса термостатического клапана системы охлаждения стандартного компрессора, или превышающей ее.



59979D

Определение точки конденсации

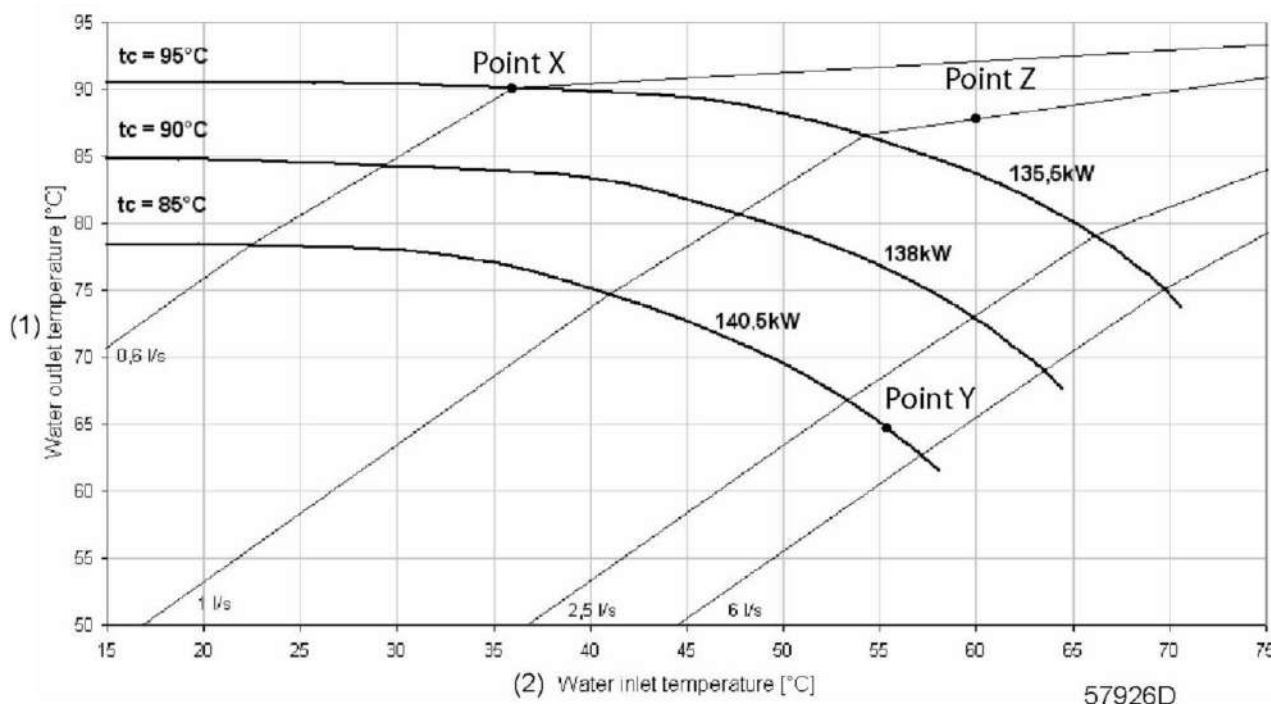
Текст на рисунке

(1)	Температура воздуха на входе (°C)
(2)	Температура конденсации (°C)
(3)	Относительная влажность (%)
(4)	Рабочее давление (бар (изб.))

Уставка терморегулирующего клапана Y151										
Тип компрессора	Рабочее давление компрессоров 50 Гц					Рабочее давление компрессоров 60 Гц				
	5,5 бар	7,5 бар	8,5 бар	10 бар	14 бар	75 фунт/кв. дюйм	100 фунт/кв. дюйм	125 фунт/кв. дюйм	150 фунт/кв. дюйм	200 фунт/кв. дюйм
GA 90+	65	75	75	75	75	75	75	75	75	75
GA 110	Н/Д	65	65	65	Н/Д	Н/Д	65	65	75	Н/Д
GA 110+	55	75	75	75	65	65	75	75	75	65
GA 132	Н/Д	55	55	65	Н/Д	Н/Д	55	65	65	Н/Д
GA 132+	65	65	75	75	65	65	65	75	75	65
GA 160	Н/Д	65	65	65	Н/Д	Н/Д	65	65	75	Н/Д

Уставка терморегулирующего клапана Y151										
Тип компрессора	Рабочее давление компрессоров 50 Гц					Рабочее давление компрессоров 60 Гц				
	5,5 бар	7,5 бар	8,5 бар	10 бар	14 бар	75 фунт/кв. дюйм	100 фунт/кв. дюйм	125 фунт/кв. дюйм	150 фунт/кв. дюйм	200 фунт/кв. дюйм
GA 160+	Н/Д	Н/Д	Н/Д	65	75	Н/Д	Н/Д	Н/Д	75	75

Примеры расчетов



Текст на рисунке

(1)	Температура воды на выходе (°C)
(2)	Температура воды на входе (°C)

Пример точки X

Большой рост температуры, работа при низком расходе воды, например, предварительный нагрев подаваемой воды в котле открытых контуров:

- Компрессор: GA160-50 Гц
- Рабочее давление: 14 бар / 200 фунтов/кв. дюйм
- Расход воды: 0,6 л/с / 1,27 куб. футов/мин
- Температура воды на входе: 36 °C / 97 °F
- Температура воды на выходе: 90 °C / 194 °F

Формула для расчета количества рекуперированной энергии (2):

- $4,2 \times 0,6 \times (90 - 36) = 136 \text{ кВт}$ (\pm как указано на кривой)

Температуру на выходе при расходе воды величиной 0,6 л/с можно получить обратным расчетом из формулы (2):

- $T_{\text{выход}} = 36 + (136 / (4,2 \times 0,6)) = 90 \text{ } ^\circ\text{C}$

Общее падение давления на стороне водяного контура (1):

- $p_d = (4,23 \times 0,6^2) + (1,62 \times 0,6) = 2,5 \text{ кПа} = 25 \text{ мбар}$

Пример точки X для компрессора GA VSD, работающего при 1500 об/мин, если максимальная частота вращения составляет 3000 об/мин:

$$dT = 90 - 36 = 54 \text{ } ^\circ\text{C}$$

$$\text{RPM}_v = 1500$$

$$\text{RPM}_{\text{max}} = 3000$$

$$dT_v = 54 \times (1500/3000) = 27 \text{ } ^\circ\text{C}$$

$$Q = 4,2 \times 0,6 \times 27 = 68 \text{ кВт}$$

Пример точки Y

Малый рост температуры, работа при большом расходе воды, например, центральное отопление в закрытом контуре:

- Компрессор: GA160-50 Гц
- Рабочее давление: 14 бар / 200 фунтов/кв. дюйм
- Расход воды: 4 л/с / 0,87 куб. футов/мин
- Температура воды на входе: 55,8 °C / 132,4 °F
- Температура воды на выходе: 64,2 °C / 147,6 °F

Формула для расчета количества рекуперированной энергии (2):

- $4,2 \times 4 \times (64,2 - 55,8) = 141 \text{ кВт} (\pm \text{ как указано на кривой для температуры } 85 \text{ } ^\circ\text{C})$

Температуру на выходе при расходе воды величиной 4 л/с можно получить обратным расчетом из формулы (2):

- $T_{\text{выход}} = 55,8 + (141 / (4,2 \times 4)) = 64,2 \text{ } ^\circ\text{C}$

Общее падение давления на стороне водяного контура (1):

- $p_d = (4,23 \times 4^2) + (1,62 \times 4) = 74 \text{ кПа} = 0,74 \text{ бар}$

Пример точки Z

- Компрессор: GA160-50 Гц
- Рабочее давление: 14 бар / 200 фунтов/кв. дюйм
- Расход воды: 1 л/с / 2,12 куб. футов/мин
- Температура воды на входе: 60 °C / 140 °F
- Температура воды на выходе: 87,8 °C / 190 °F

Формула для расчета количества рекуперированной энергии (2):

- $4,2 \times 1 \times (87,8 - 60) = 117 \text{ кВт}$

Температуру на выходе при расходе воды величиной 1 л/с можно получить обратным расчетом из формулы (2):

- $T_{\text{выход}} = 60 + (117 / (4,2 \times 1)) = 87,8 \text{ } ^\circ\text{C}$

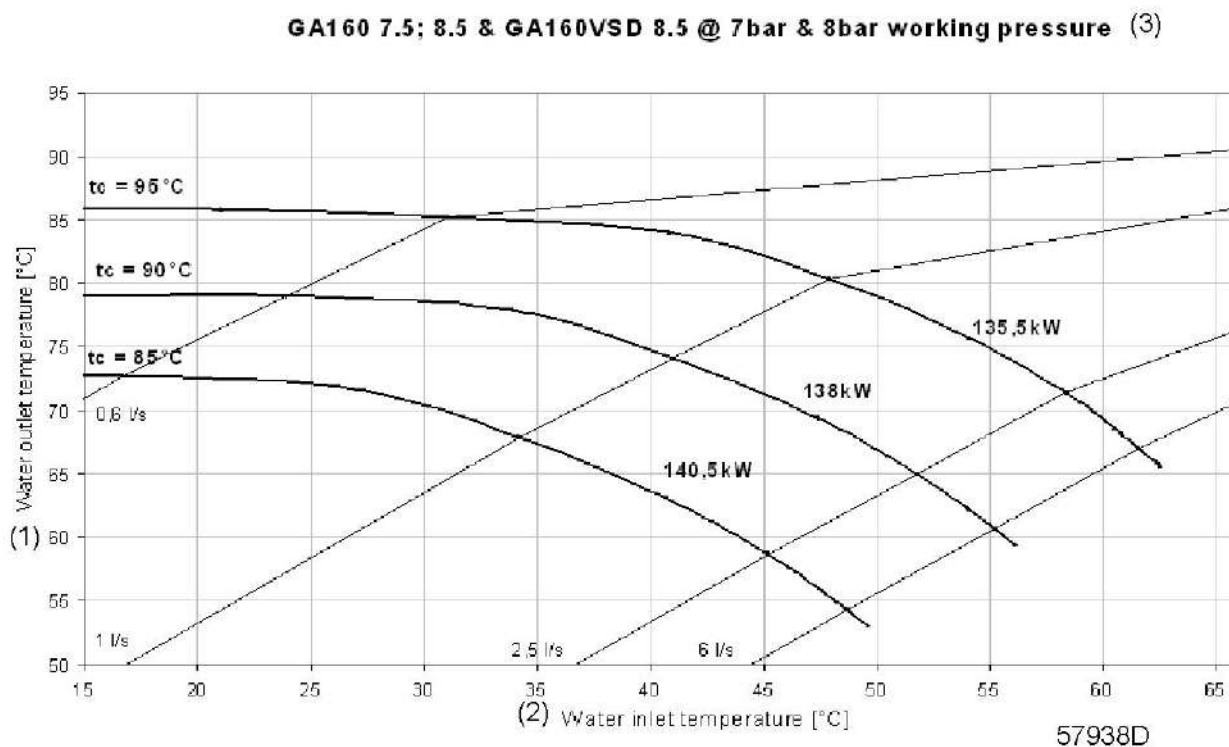
Общее падение давления на стороне водяного контура (1):

- $p_d = (4,23 \times 1^2) + (1,62 \times 1) = 5,85 \text{ кПа} = 58,5 \text{ мбар}$

Это доказывает возможность работы при более высоких температурах и меньшей тепловой мощности.

Температуру сосуда также можно установить на 100°C. Установка может работать по более высокой кривой для достижения более высокой температуры воды на выходе. Эту настройку должен производить специалист сервисной службы Атлас Копко.

Пример точки ниже самой низкой кривой



- Компрессор: GA 160 VSD
- Рабочее давление: 8 бар / 116 фунтов/кв. дюйм
- Температура воды на входе: 30 °C / 86 °F
- Температура воды на выходе: 60 °C / 140 °F

Самая нижняя кривая представляет собой макс. объем рекуперированной энергии. При необходимости работать в зоне ниже самой нижней кривой расчеты в любом случае следует производить для мощности 140,5 кВт.

$$dT=30\text{ °C} / 54\text{ °F} (60\text{ °C} - 30\text{ °C} / 140\text{ °F} - 86\text{ °F})$$

$$c = 4,2 \text{ Дж/кгК (для воды)}$$

$$Q = 140,5 \text{ кВт (самая нижняя кривая)}$$

$$\text{Формула рекуперированной энергии: } \implies Q = m \times c \times dT$$

$$\implies m = Q / (c \times dT)$$

$$\implies m = 140,5 / (4,2 \times 30)$$

$$\implies m = 1,115 \text{ л/с}$$

Дополнительные меры безопасности

- Подъем деталей должен осуществляться только с использованием подходящих подъемных устройств в соответствии с действующими правилами безопасности. Перед подъемом незакрепленные или поворачивающиеся детали должны быть надежно закреплены.

- Персонал, производящий работы в зоне подъемного оборудования, должен носить защитные каски.
- Защищайте руки, чтобы избежать травмирования горячими деталями машины, например, при сливе масла.
- Перед подсоединением труб защитные колпачки, пакеты и т.д. необходимо снять.
- Водопроводные шланги должны быть подходящих размеров и соответствовать рабочему давлению.
- Водопроводные соединения не должны испытывать растягивающих нагрузок.
- Трубопроводы или другие элементы с температурой более 80 °C (176 °F) необходимо закрыть щитками или изолировать. Необходимо нанести понятную маркировку на остальные трубопроводы, имеющие высокую температуру.
- Установленную снаружи водопроводную систему необходимо оснастить устройством защиты от превышения допустимого давления, соответствующего максимальному давлению на входе охлаждающей воды.
- Все работы по техническому обслуживанию должны проводиться только после того, как оборудование остынет.
- Никогда не применяйте сварку и не выполняйте никаких работ, требующих подогрева, рядом с масляной системой.

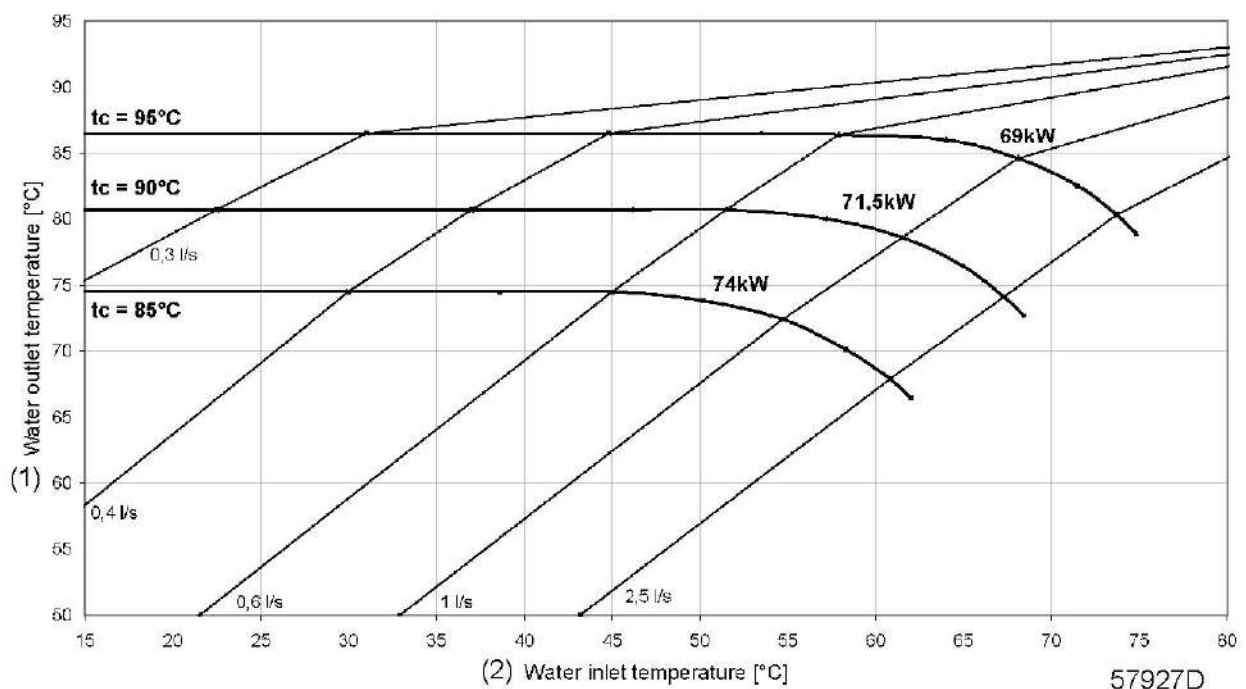
Основные характеристики

Кривые производительности

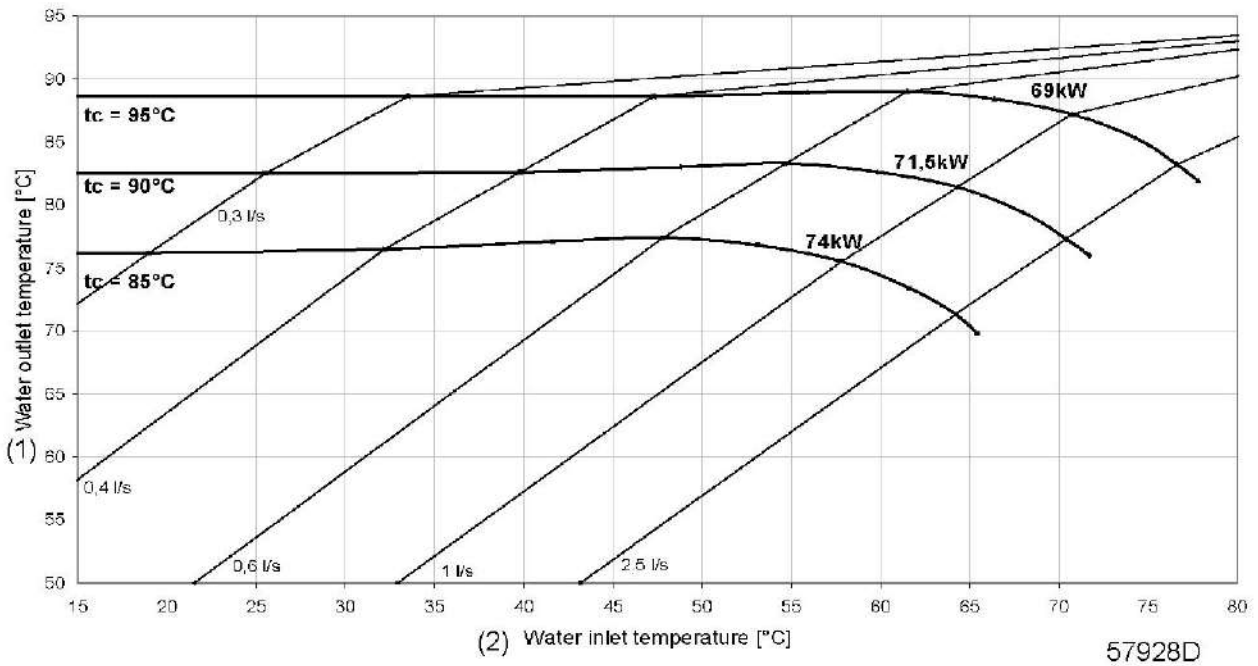


На данных кривых приведены только ориентировочные значения. Возможны некоторые отклонения, зависящие от конкретных обстоятельств. Точную регулировку должен производить на месте специалист сервисной службы "Атлас Копко".

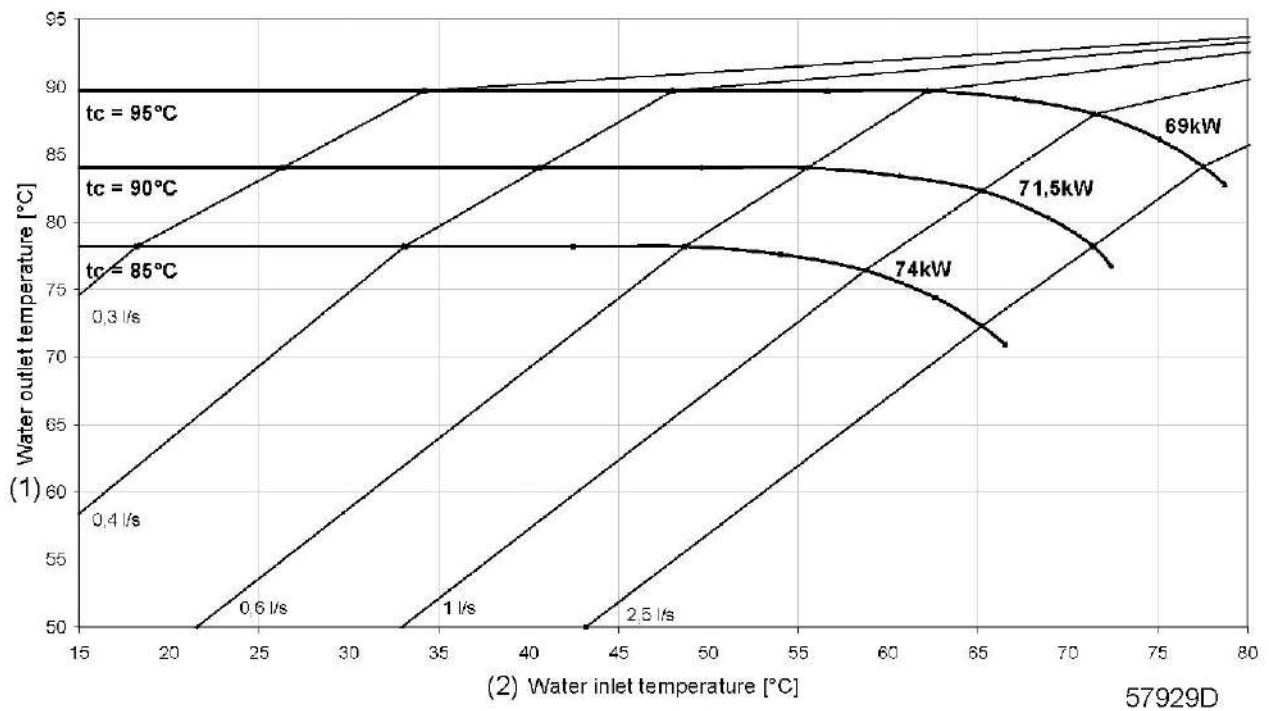
GA90+ - 5.5 & 10 @ 5bar & 9.5bar working pressure (3)



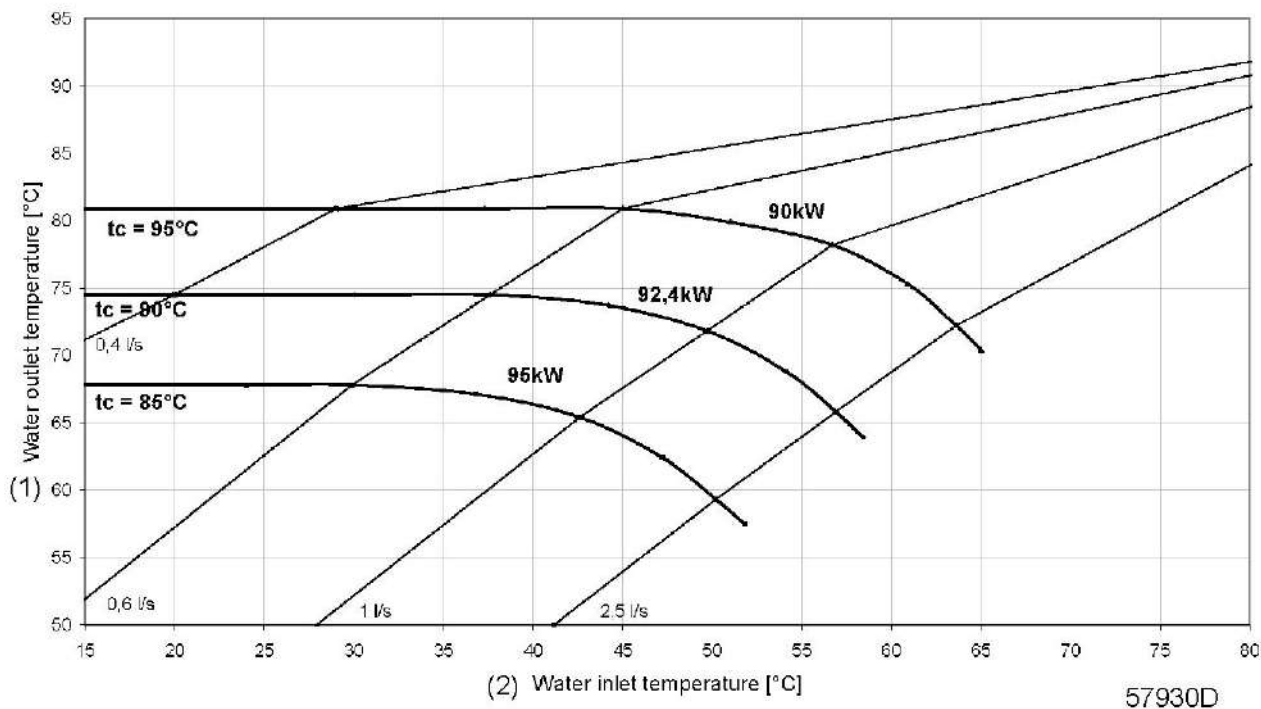
GA90 - 7.5 & 8.5 @ 7bar & 8bar working pressure (3)



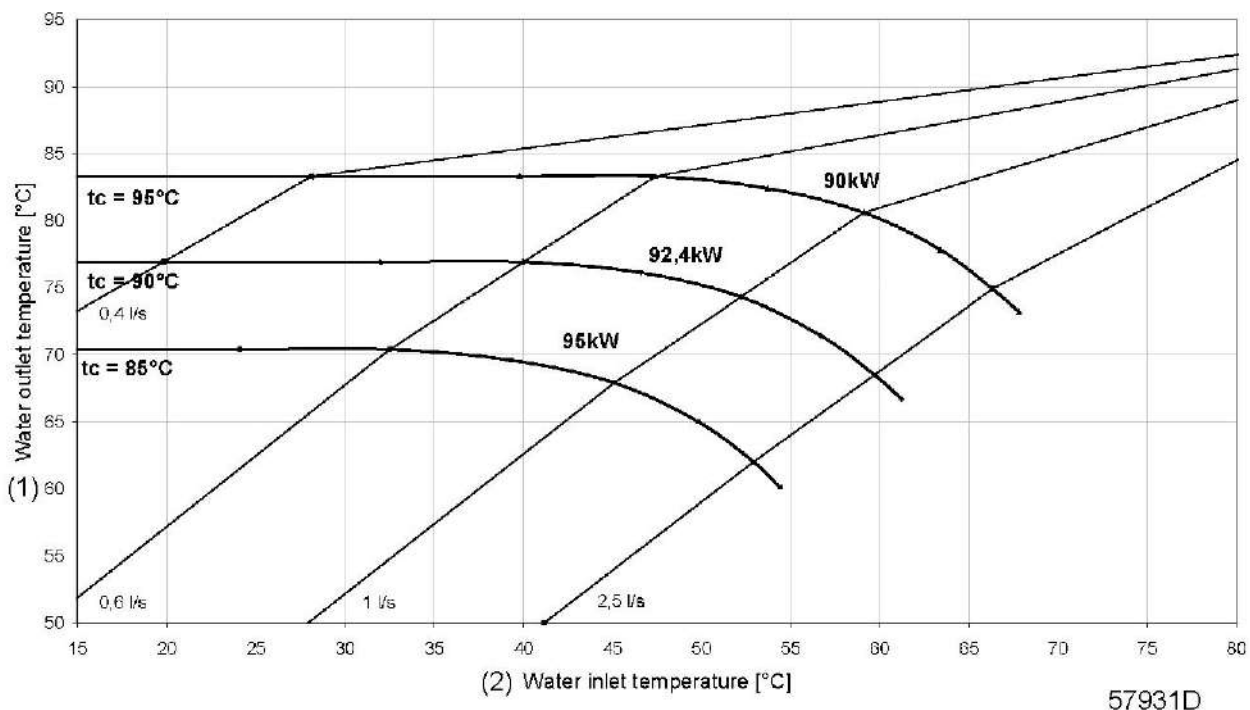
GA90+ - 14 @ 13.5bar working pressure (3)



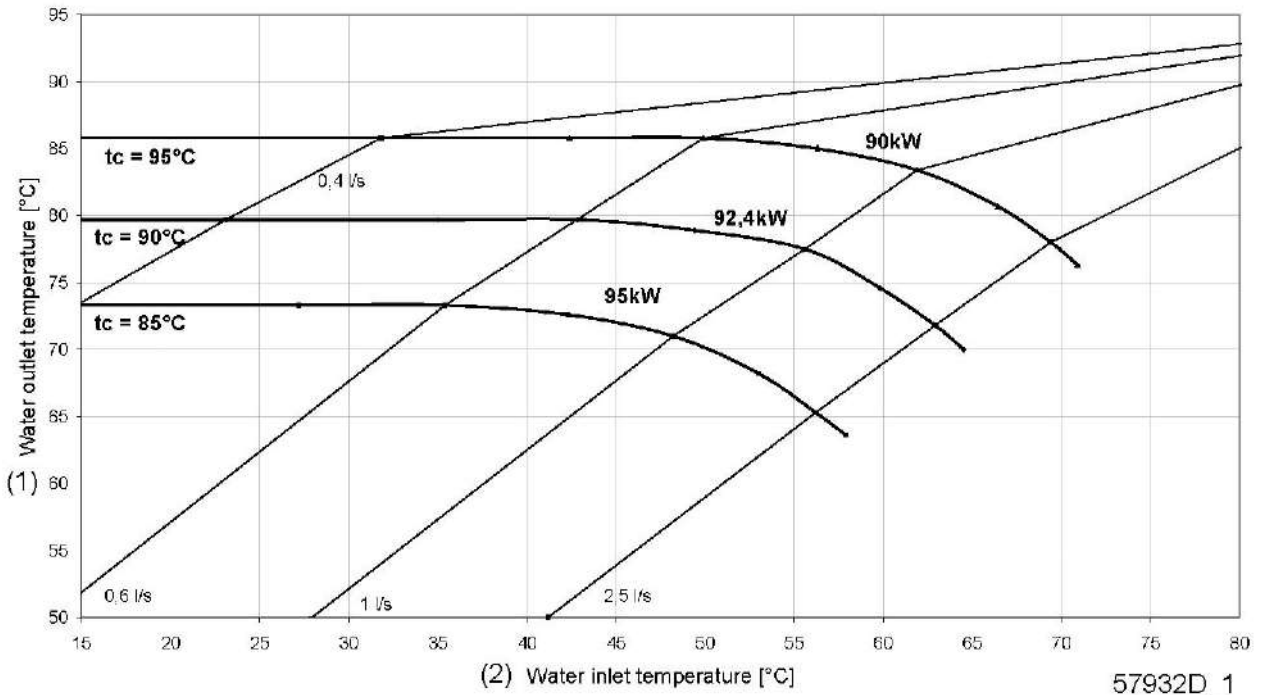
GA110 - 7.5 & 8.5 @ 7bar & 8bar working pressure (3)



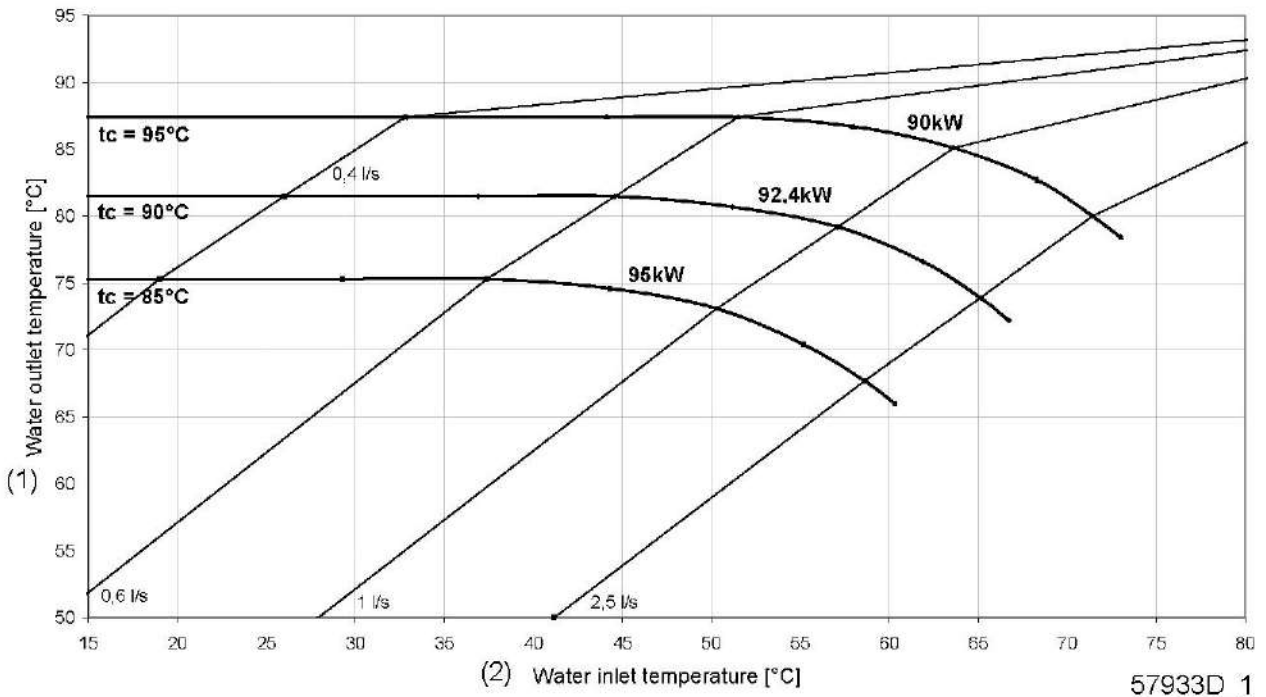
GA110 - 10 & GA110+ - 5.5 @ 9.5bar & 5bar working pressure (3)



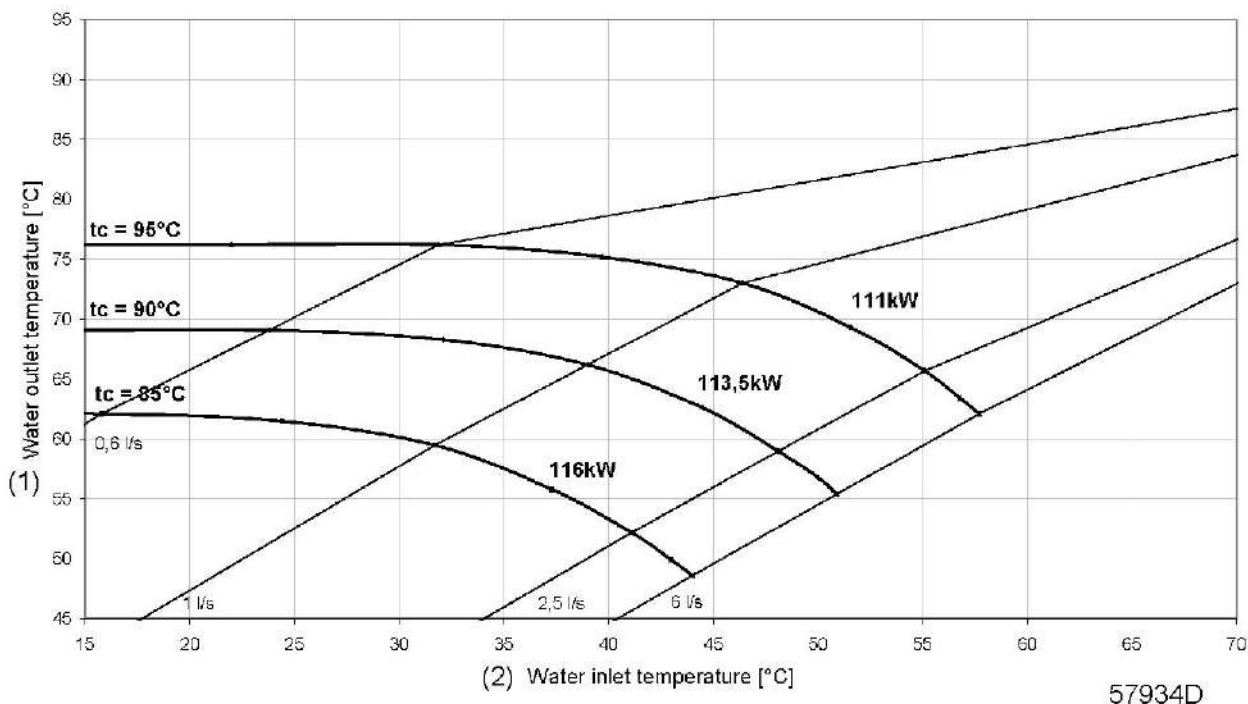
GA110+ & GA110VSD - 7,5 & 8,5 @ 7bar & 8bar working pressure (3)



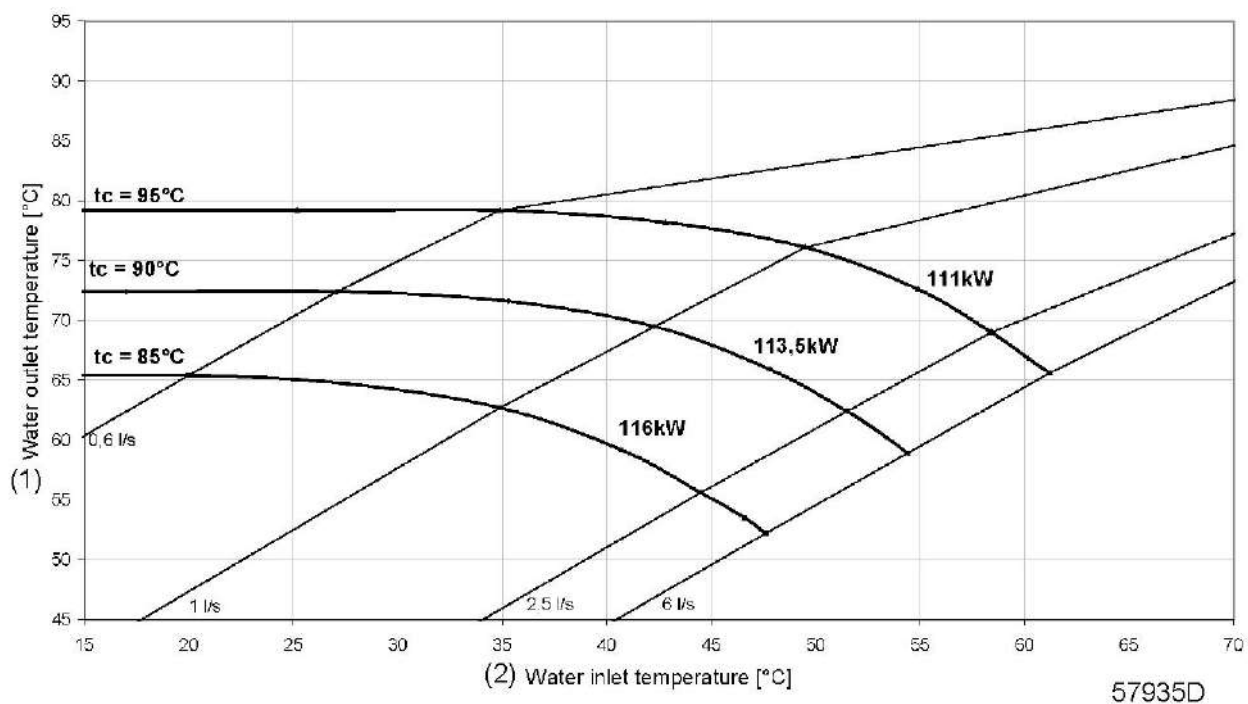
GA110+ & GA110VSD - 10 & 14 @ 9,5bar & 13,5bar working pressure



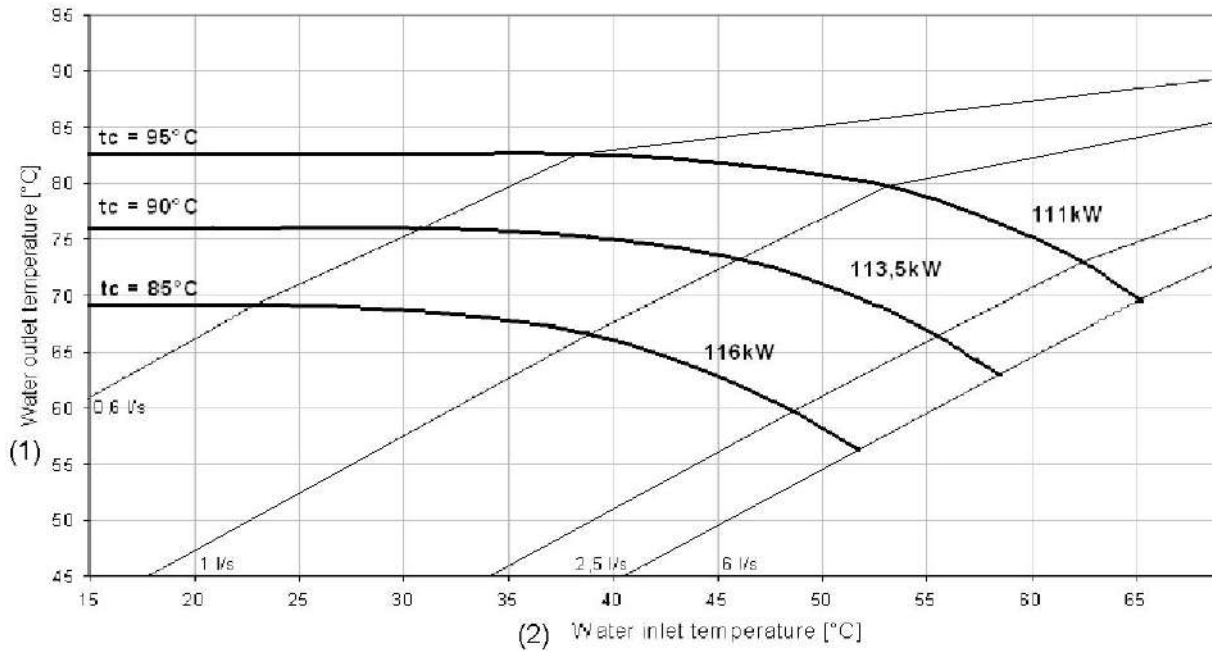
GA132 7.5 & 8.5 @ 7bar & 8bar working pressure (3)



GA132 - 10 & GA132+ - 5.5 @ 9.5bar & 5bar working pressure (3)

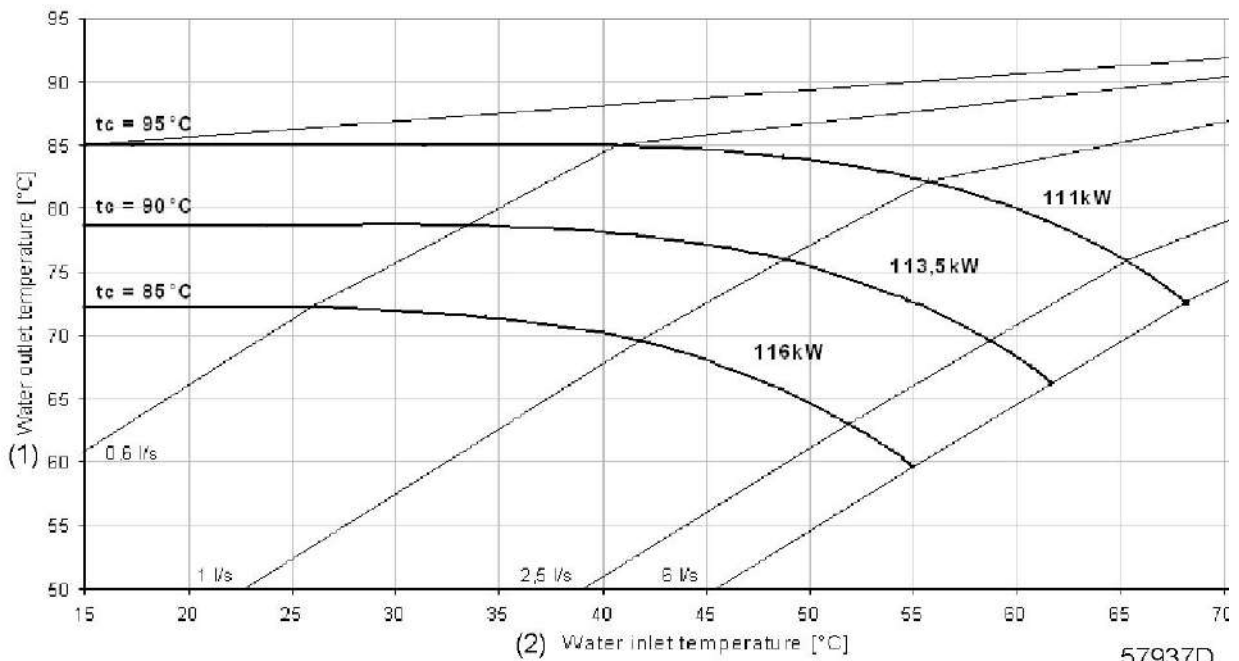


GA132+ 7.5; 8.5 & GA132VSD 8.5 @ 7bar & 8bar working pressure (3)



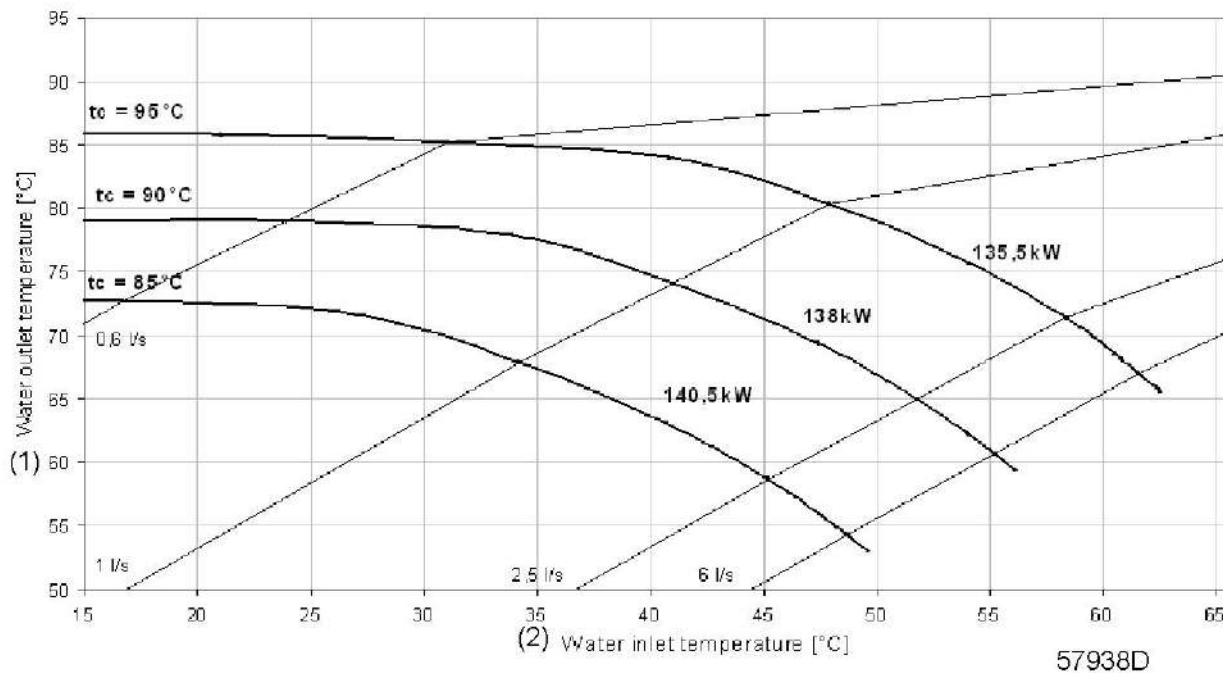
57936D

GA132+ 10; 14 & GA132VSD 10; 14 @ 9.5bar & 13.5bar working pressure (3)

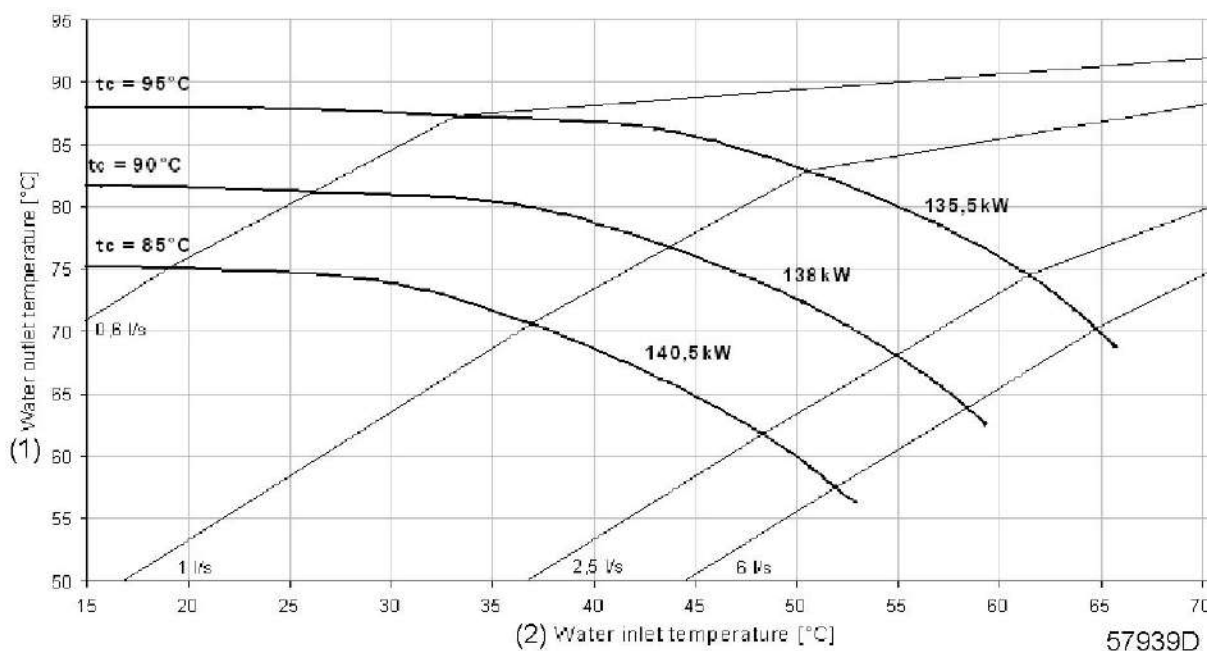


57937D

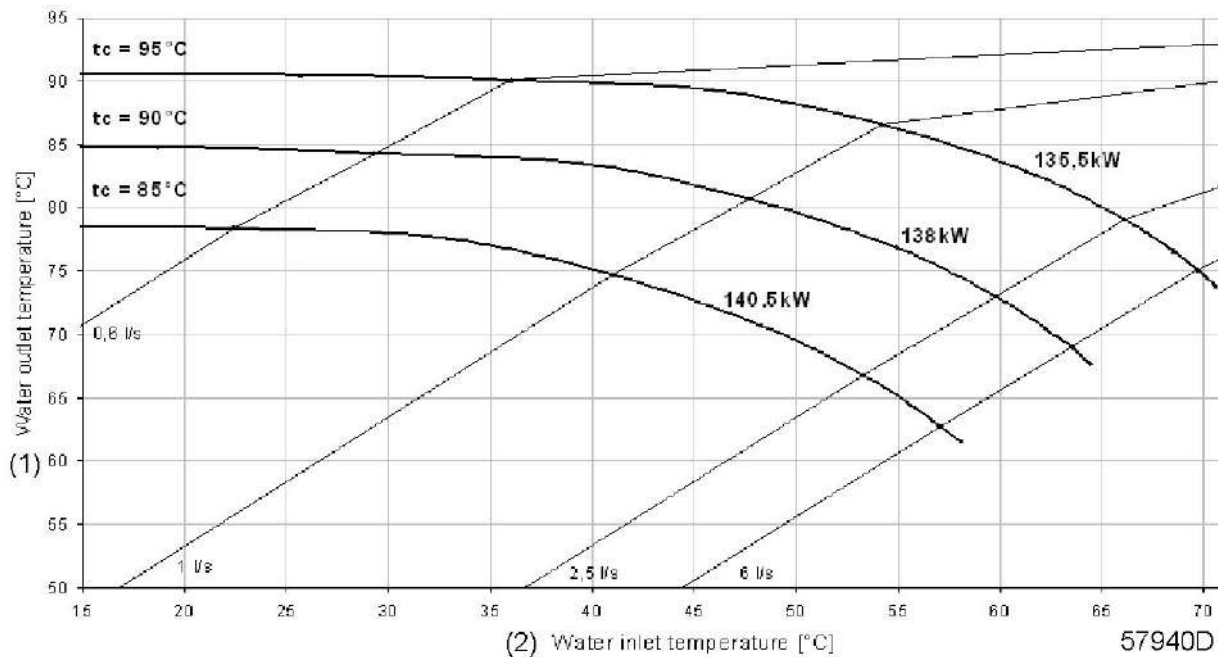
GA160 7.5; 8.5 & GA160VSD 8.5 @ 7bar & 8bar working pressure (3)



GA160 10 & GA160+ 10 & GA160VSD 10 @ 9.5bar working pressure (3)

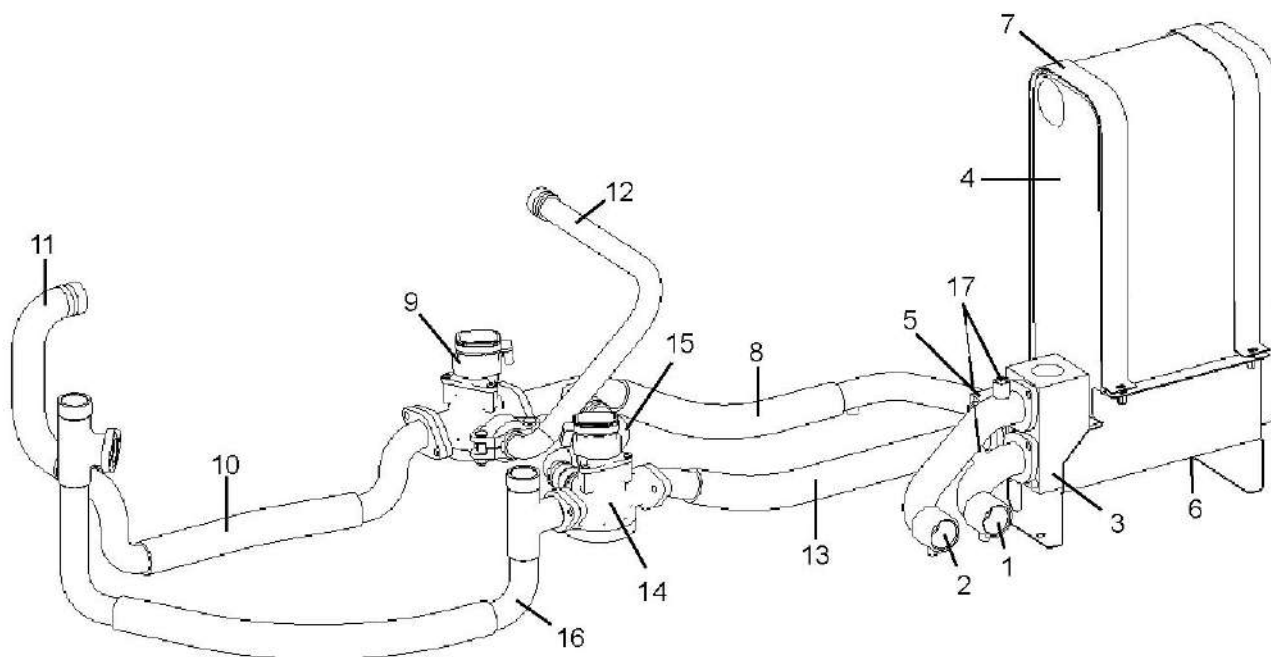


GA160+ 14 & GA160VSD 14 @ 13.5bar working pressure (3)



57940D

Список запасных частей



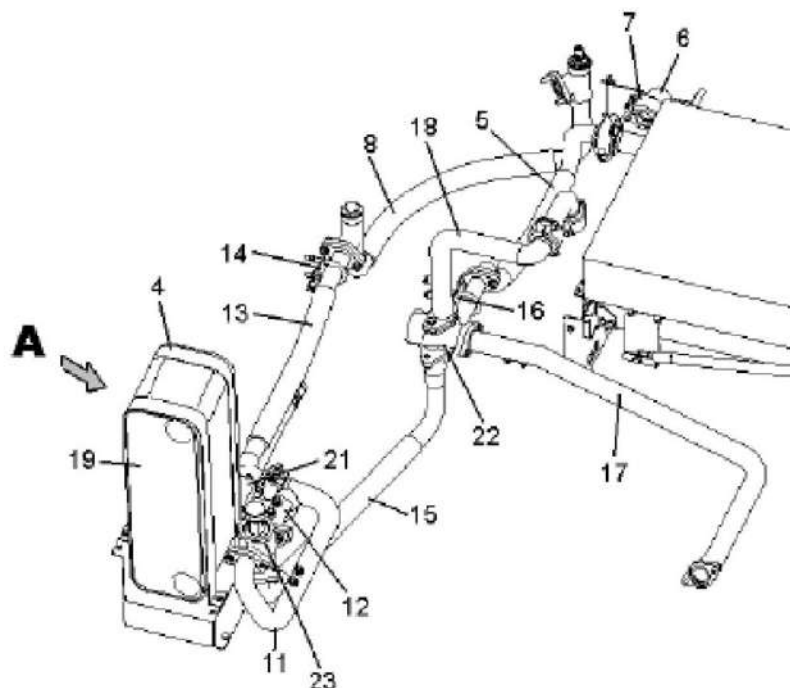
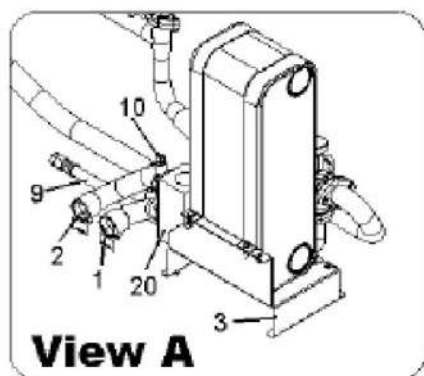
57924D

Компрессоры с воздушным охлаждением (модель 2007 г.)

Поз.	Кол-во	Номер детали	Значение	Доп. сведения
1	1	1623 2823 00	Труба	
	1	0147 1322 03	Болт, М8 х 16	Труба - рама
	2	0147 1362 03	Болт, М10 х 25	Труба - блок
	2	0301 2344 00	Шайба	Труба - блок
	1	0663 2107 77	Уплотнительное кольцо	Труба - блок
2	1	1623 2824 00	Труба	
	1	0147 1322 03	Болт, М8 х 16	Труба - рама
	2	0147 1362 03	Болт, М10 х 25	Труба - блок
	2	0301 2344 00	Шайба	Труба - блок
	1	0663 2107 77	Уплотнительное кольцо	Труба - блок
3	1	1623 1346 00 или 1623 2779 00	Блок	
	2	0211 1375 03	Винт, М10 х 90	Блок - охладитель
	1	0663 2107 77	Уплотнительное кольцо	

Поз.	Кол-во	Номер детали	Значение	Доп. сведения
4	1	1623 1404 00 или 1623 2755 00	Теплообменник	
	2	0211 1375 03	Винт, М10 х 90	Блок - охладитель
5	1	1623 1347 00 или 1623 2780 00	Блок	
	1	0663 2107 77	Уплотнительное кольцо	
6	1	1623 1245 00	Крепление	
	5	1619 2766 00	Болт, М8 х 20	Крепление - рама
7	2	1623 1774 00	Скоба	
	4	0147 1326 03	Болт, М8 х 30	Скобы - крепление, над охладителем
	4	0301 2335 00	Шайба	Скобы - крепление, над охладителем
	2	0147 1362 03	Болт, М10 х 25	Блок - шланг в сборе
	1	0663 2107 77	Уплотнительное кольцо	Блок - шланг в сборе
	1	1623 1248 00	Шланг в сборе	
8	2	0147 1362 03	Болт, М10 х 25	Шланг в сборе - клапан
	2	0301 2344 00	Шайба	Шланг в сборе - клапан
	1	0663 2109 68	Уплотнительное кольцо	Шланг в сборе - клапан
	1	0661 1000 25	Шайба уплотнения	
	1	0686 3716 01	Заглушка	
	1	1623 1213 00	Клапан	
9	3	0147 1322 03	Болт, М8 х 16	Клапан - рама
	2	0147 1364 03	Болт, М10 х 35	Клапан - шланг в сборе
	2	0301 2344 00	Шайба	Клапан - шланг в сборе
	2	0266 2111 00	Гайка, М10	Клапан - шланг в сборе
	1	0663 2109 68	Уплотнительное кольцо	Клапан - шланг в сборе
	1	1623 1285 00	Шланг в сборе	
10	1	0634 1000 28	Victaulic, DN 40	Шланг в сборе - труба
	1	0162 31288 00	Труба	
	1	0634 1000 28	Victaulic, DN 40	Труба - охладитель
	2	0634 1001 51	Муфта, DN32	Клапан - труба + труба - охладитель
12	1	1623 1317 00	Труба	
	2	0147 1362 03	Болт, М10 х 25	Шланг в сборе - блок
	2	0301 2344 00	Шайба	Шланг в сборе - блок
	1	0663 2107 77	Уплотнительное кольцо	Шланг в сборе - блок
13	1	1623 1247 00	Шланг в сборе	
	2	0147 1364 03	Болт, М10 х 35	Шланг в сборе - клапан
	2	0301 2344 00	Шайба	Шланг в сборе - клапан

Поз.	Кол-во	Номер детали	Значение	Доп. сведения
	2	0266 2111 00	Гайка, M10	Шланг в сборе - клапан
	1	0663 2109 68	Уплотнительное кольцо	Шланг в сборе - клапан
14	1	0162 31213 00	Клапан	
	3	0147 1322 03	Болт, M8 x 16	Клапан - рама
15	1	0162 32825 00	Труба	
	2	0634 1001 51	Муфта, DN32	Клапан - труба и труба - шланг в сборе
	2	0147 1362 03	Болт, M10 x 25	Клапан - шланг в сборе
	2	0301 2344 00	Шайба	Клапан - шланг в сборе
	1	0663 2109 68	Уплотнительное кольцо	Клапан - шланг в сборе
16	1	1623 1255 00	Шланг в сборе	
	1	0663 2109 68	Уплотнительное кольцо	Шланг в сборе - сосуд
	2	0147 1365 03	Болт, M10 x 40	Шланг в сборе - сосуд
	2	0301 2344 00	Шайба	Шланг в сборе - сосуд
	1	2250 2528 00	Резьбовая заглушка, 1 1/4"	В шланге в сборе
	1	0661 1000 31	Шайба уплотнения	В шланге в сборе
	1	0574 8235 11	Шланг в сборе	Дренажный охладитель
	1	1614 9252 00	Заглушка	Наконечник шланга в сборе
	1	1079 5840 15	Ниппель	Между охладителем и шлангом в сборе
	1	0661 1000 27	Шайба уплотнения	Между охладителем и шлангом в сборе
17	2	1089 0574 70	Датчик температуры	



59976D

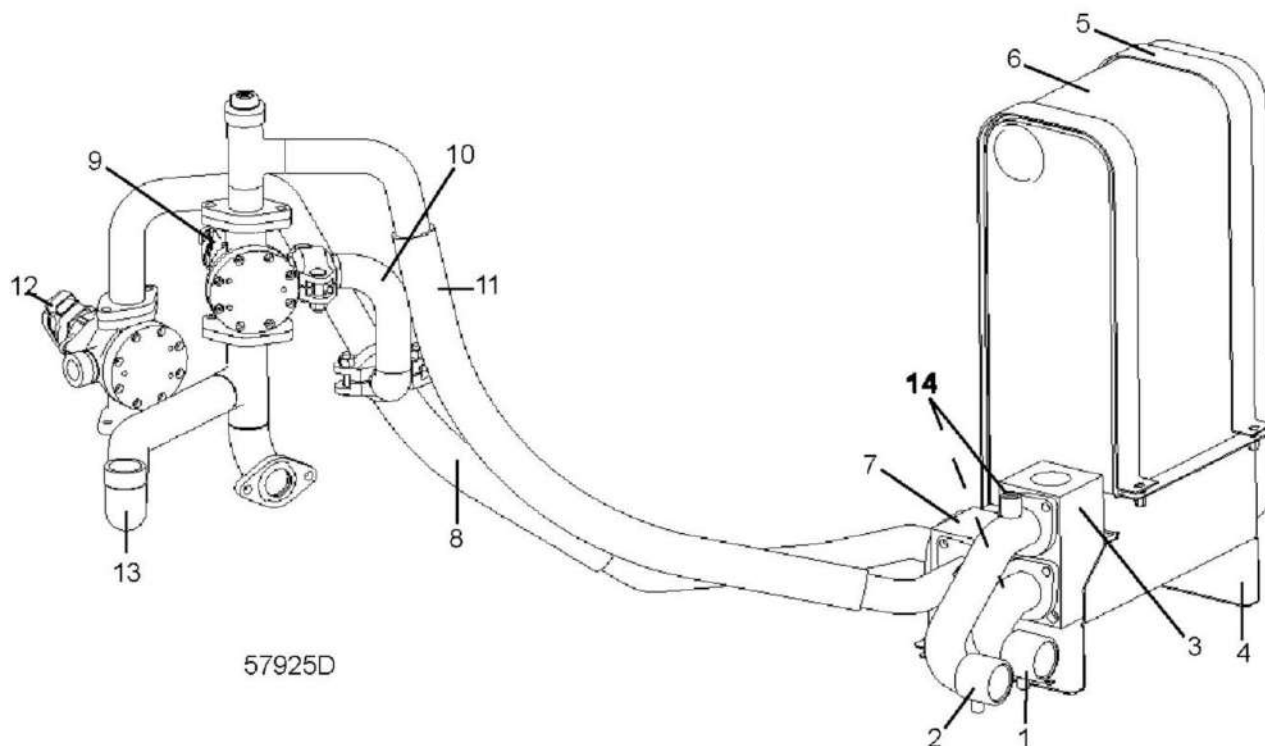
Компрессоры с воздушным охлаждением (модель 2014 г.)

Условные обозначения на чертежах	Количество	Номер детали	Значение	Доп. сведения	
1	1	1623 8708 00	Труба		
	1	0686 3716 02	Заглушка	Трубы	
	1	0661 1000 27	Уплотнение	Трубы	
	1	0147 1322 03	Винт	Трубы	
	1	0686 9170 00	Заглушка	Трубы	
	2	0147 1362 03	Винт	Труба - блок	
	2	0301 2344 00	Шайба	Труба - блок	
	1	0663 2107 77	Уплотнительное кольцо	Труба - блок	
	2	1	1623 2824 00	Труба	
		1	0147 1322 03	Винт	Трубы
1		0686 9170 00	Заглушка	Трубы	
2		0147 1362 03	Винт	Труба - блок	
2		0301 2344 00	Шайба	Труба - блок	
1		0663 2107 77	Уплотнительное кольцо	Труба - блок	
4		0211 1375 03	Винт	Блок теплообменника	
2		0663 2107 77	Уплотнительное кольцо	Блок теплообменника	

Условные обозначения на чертежах	Количество	Номер детали	Значение	Доп. сведения
3	1	1623 1245 00	Крепление	
4	2	1623 1774 00	Скоба	
	4	0147 1326 03	Винт	Планка - опора
	4	0301 2335 00	Шайба	Планка - опора
	5	1619 2766 00	Болт	Крепление - рама
	2	0147 1365 03	Винт	Труба - шланг в сборе
	4	0301 2344 00	Шайба	Труба - шланг в сборе
	2	0266 2111 00	Гайка	Труба - шланг в сборе
	1	0663 2109 68	Уплотнительное кольцо	Труба - шланг в сборе
5	1	1623 1285 00	Шланг в сборе	
	1	0634 1000 28	Муфта	Шланг в сборе - труба
6	1	1623 1288 00	Труба	
7	1	0634 1000 28	Муфта	Между трубой и охладителем
	2	0147 1364 03	Винт	Шланг в сборе к 1635 0168 00 (шланг в сборе)
	2	0266 2111 00	Гайка	Шланг в сборе к 1635 0168 00 (шланг в сборе)
	4	0301 2344 00	Шайба	Шланг в сборе к 1635 0168 00 (шланг в сборе)
	1	0663 2109 68	Уплотнительное кольцо	Шланг в сборе к 1635 0168 00 (шланг в сборе)
8	1	1623 1255 00	Шланг в сборе	
	1	0663 2109 68	Уплотнительное кольцо	Шланг в сборе к воздушному ресиверу
	2	0147 1365 03	Винт	Шланг в сборе к воздушному ресиверу
	2	0301 2344 00	Шайба	Шланг в сборе к воздушному ресиверу
	1	2250 2528 00	Винт	На конце шланга в сборе 1623 1255 00
	1	0661 1000 31	Шайба	На конце шланга в сборе 1623 1255 00
	1	0661 1000 27	Уплотнение	
	1	1079 5840 15	Крепежная деталь	
9	1	0574 8235 11	Гибкий шланг	
	1	1614 9252 00	Заглушка	На конце гибкого шланга
	1	1079 9913 69	Название	
	1	1079 9913 79	Название	
10	2	1089 0574 70	Датчик	К трубе 1623 8708 00 и к трубе 1623 2824 00

Условные обозначения на чертежах	Количество	Номер детали	Значение	Доп. сведения
11	1	1635 0169 00	Труба	
	2	0147 1363 03	Винт	Труба - клапан
	2	0301 2344 00	Шайба	Труба - клапан
	1	0663 2109 68	Уплотнительное кольцо	Труба - клапан
	2	0686 3716 01	Заглушка	К трубе 1635 0169 00
	2	0661 1000 25	Уплотнение	К трубе 1635 0169 00
12	1	1635 0171 00	Труба	
	2	0147 1365 03	Винт	Труба - клапан
	4	0301 2344 00	Шайба	Труба - клапан
	2	0266 2111 00	Гайка	Труба - клапан
	1	0663 2107 77	Уплотнительное кольцо	Труба - клапан
	2	0147 1362 03	Винт	Труба - блок
	2	0301 2344 00	Шайба	Труба - блок
	2	0686 3716 01	Заглушка	К трубе 1635 0171 00
	2	0661 1000 25	Уплотнение	К трубе 1635 0171 00
13	1	1635 0168 00	Шланг в сборе	
	2	0147 1362 03	Винт	Шланг в сборе - блок
	2	0301 2344 00	Шайба	Шланг в сборе - блок
	1	0663 2107 77	Уплотнительное кольцо	Шланг в сборе - блок
	1	0634 1000 28	Муфта	Шланг в сборе - труба 1635 0169 00
14	1	1635 0821 00	Скоба	Шланг в сборе - рама
	1	1079 3463 01	Болт	К скобе
	2	0147 1360 03	Винт	К скобе
	2	0301 2344 00	Шайба	К скобе
15	1	1635 0172 00	Шланг в сборе	
	4	0147 1363 03	Винт	Шланг в сборе - клапан
	4	0301 2344 00	Шайба	Шланг в сборе - клапан
	2	0663 2109 68	Уплотнительное кольцо	Шланг в сборе - клапан
	2	0686 3716 01	Заглушка	К шлангу в сборе 1635 0172 00
	2	0661 1000 25	Уплотнение	К шлангу в сборе 1635 0172 00
16	1	1635 0821 00	Скоба	Шланг в сборе - рама
	1	1079 3463 01	Болт	К скобе
	2	0147 1360 03	Винт	К скобе
	2	0301 2344 00	Шайба	К скобе

Условные обозначения на чертежах	Количество	Номер детали	Значение	Доп. сведения
17	1	1635 0167 00	Труба	
	4	0147 1363 03	Винт	Клапан - труба и труба - корпус масляного фильтра
	4	0301 2344 00	Шайба	Клапан - труба и труба - корпус масляного фильтра
	2	0663 2109 68	Уплотнительное кольцо	Клапан - труба и труба - корпус масляного фильтра
	2	0686 3716 01	Заглушка	К трубе 1635 0167 00
	2	0661 1000 25	Уплотнение	К трубе 1635 0167 00
18	1	1635 0164 00	Труба	
	2	0147 1365 03	Винт	Труба - клапан
	4	0301 2344 00	Шайба	Труба - клапан
	2	0266 2111 00	Гайка	Труба - клапан
	2	0686 3716 01	Заглушка	К трубе 1635 0164 00
	2	0661 1000 25	Уплотнение	К трубе 1635 0164 00
	0	9823 5079 00	Инструкция	
19	1	1623 2755 00	Теплообменник	
20	1	1623 2779 00	Блок	
21	1	1623 2780 00	Блок	
22	1	2256 0893 90	Термостатический клапан	
23	1	2256 0893 94	Термостатический клапан	
	1	1623 2791 00	Жгут проводов	
	1	1622 0661 02	Кабель	
	1	2000 0234 16	Электрическая система	

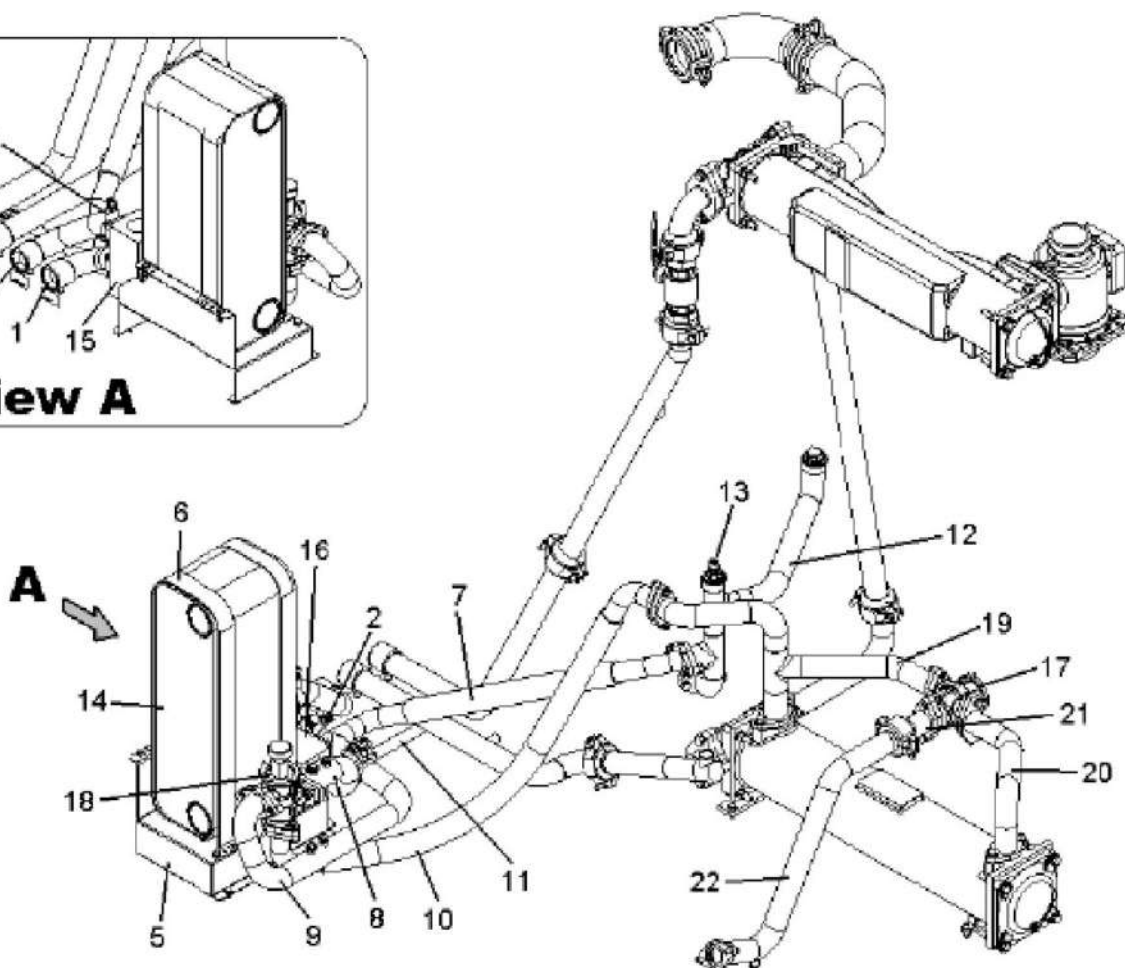
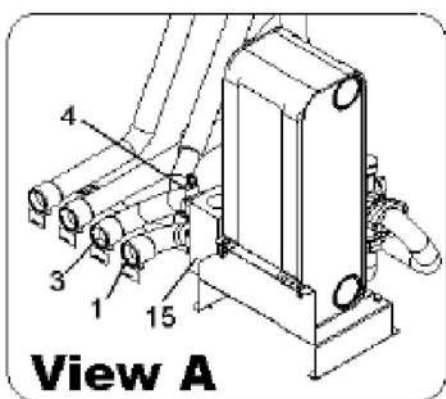


Компрессоры с водяным охлаждением (модель 2007 г.)

Поз.	Кол-во	Номер детали	Значение	Доп. сведения
1	1	1623 2823 00	Труба	
	1	0147 1322 03	Болт, М8 х 16	Труба - рама
	2	0147 1362 03	Болт, М10 х 25	Труба - блок
	2	0301 2344 00	Шайба	Труба - блок
	1	0663 2107 77	Уплотнительное кольцо	Труба - блок
2	1	1623 2824 00	Труба	
	1	0147 1322 03	Болт, М8 х 16	Труба - рама
	2	0147 1362 03	Болт, М10 х 25	Труба - блок
	2	030 12344 00	Шайба	Труба - блок
	1	0663 2107 77	Уплотнительное кольцо	Труба - блок
3	1	1623 1346 00 или 1623 2779 00	Блок	
	2	0211 1375 03	Винт, М10 х 90	
	1	0663 2107 77	Уплотнительное кольцо	Блок - охладитель

Поз.	Кол-во	Номер детали	Значение	Доп. сведения
4	1	1623 1245 00	Крепление	
	4	0147 1326 03	Болт, М8 х 30	Скобы - крепление, над охладителем
5	2	1623 1774 00	Скоба	
	4	0301 2335 00	Шайба	Скобы - крепление, над охладителем
6	1	1623 1404 00 или 1623 2755 00	Теплообменник	
	5	1619 2766 00	Болт, М8 х 20	Крепление - рама
7	1	1623 1347 00 или 1623 2780 00	Блок	
	2	0211 1375 03	Винт, М10 х 90	Блок - охладитель
	1	0663 2107 77	Уплотнительное кольцо	
	2	0147 1362 03	Болт, М10 х 25	Блок - шланг в сборе
	2	0301 2344 00	Шайба	Блок - шланг в сборе
	1	0663 2107 77	Уплотнительное кольцо	Блок - шланг в сборе
8	1	1623 1287 00	Шланг в сборе	
	2	0147 1362 03	Болт, М10 х 25	Шланг в сборе - клапан
	2	0301 2344 00	Шайба	Шланг в сборе - клапан
	1	0661 1000 25	Шайба уплотнения	
	1	0686 3716 01	Заглушка	
9	1	1623 1213 00	Клапан	
	1	0663 2109 68	Уплотнительное кольцо	Шланг в сборе - клапан
10	1	1623 1586 00	Труба	
	2	0634 1001 51	Муфта, DN32	Клапан - труба и труба - шланг в сборе
	2	0147 1362 03	Болт, М10 х 25	Блок - шланг в сборе
	2	0301 2344 00	Шайба	Блок - шланг в сборе
	1	0663 2107 77	Уплотнительное кольцо	Блок - шланг в сборе
11	1	1623 1286 00	Шланг в сборе	
	2	0147 1364 03	Болт, М10 х 35	Шланг в сборе - клапан
	2	0266 2111 00	Гайка, М10	Шланг в сборе - клапан
	2	0301 2344 00	Шайба	Шланг в сборе - клапан
12	1	1623 1213 00	Клапан	
	1	0663 2109 68	Уплотнительное кольцо	Шланг в сборе - клапан
	2	0147 1363 03	Болт, М10 х 30	Клапан - труба
	2	0301 2344 00	Шайба	Клапан - труба
	2	0266 211 100	Гайка, М10	Клапан - труба
13	1	1623 2065 00	Труба	

Поз.	Кол-во	Номер детали	Значение	Доп. сведения
	1	0663 2109 68	Уплотнительное кольцо	Клапан - труба
	1	2250 2528 00	Резьбовая заглушка, 1 1/4"	В трубе
	1	0661 1000 31	Шайба уплотнения	В трубе
	1	0574 8235 11	Шланг в сборе	Дренажный охладитель
	1	1614 9252 00	Заглушка	Наконечник шланга в сборе
	1	1079 5840 15	Ниппель	Между охладителем и шлангом в сборе
	1	661100027	Шайба уплотнения	Между охладителем и шлангом в сборе
14	2	1089 0574 70	Датчик температуры	



59978D

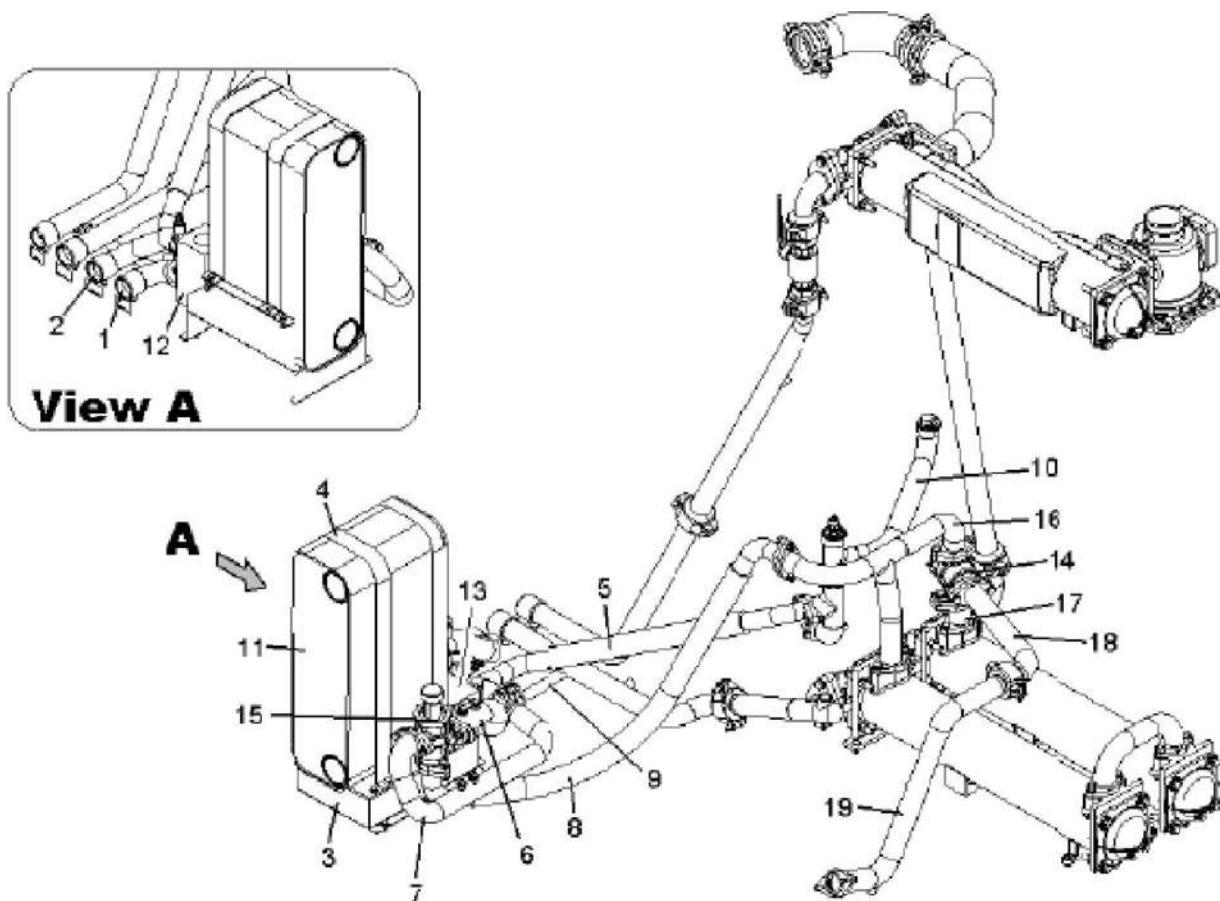
Компрессоры с водяным охлаждением с одноходовым охладителем (модель 2014 г.)

Условные обозначения на чертежах	Количество	Номер детали	Значение	Доп. сведения
1	1	1623 8708 00	Труба	
	1	0686 3716 02	Заглушка	Трубы
	1	0661 1000 27	Уплотнение	Трубы
	1	0147 1322 03	Винт	Трубы
	1	0686 9170 00	Заглушка	Трубы
	2	0147 1362 03	Винт	Труба - блок
	2	0301 2344 00	Шайба	Труба - блок
	1	0663 2107 77	Уплотнительное кольцо	Труба - блок
2	1	1089 0574 70	Датчик	Трубы
3	1	1623 2824 00	Труба	
	1	0147 1322 03	Винт	Трубы
	1	0686 9170 00	Заглушка	Трубы
	2	0147 1362 03	Винт	Труба - блок
	2	0301 2344 00	Шайба	Труба - блок
	1	0663 2107 77	Уплотнительное кольцо	Труба - блок
	4	0211 1375 03	Винт	Блок теплообменника
	2	0663 2107 77	Уплотнительное кольцо	Блок теплообменника
4	1	1089 0574 70	Датчик	Трубы
5	1	1623 1245 00	Крепление	
6	2	1623 1774 00	Скоба	
	4	0147 1326 03	Винт	Планка - опора
	4	0301 2335 00	Шайба	Планка - опора
	5	1619 2766 00	Болт	Крепление - рама
	2	0147 1362 03	Винт	Шланг в сборе - труба
	2	0301 2344 00	Шайба	Шланг в сборе - труба
	1	0663 2107 77	Уплотнительное кольцо	Шланг в сборе - труба
	2	0266 2111 00	Гайка	Шланг в сборе - труба
7	1	1635 0161 00	Шланг в сборе	
	2	0147 1364 03	Винт	Шланг в сборе - блок
	4	0301 2344 00	Шайба	Шланг в сборе - блок
	1	0663 2109 68	Уплотнительное кольцо	Шланг в сборе - блок
	2	0147 1362 03	Винт	Труба - блок
	2	0301 2344 00	Шайба	Труба - блок
	1	0663 2107 77	Уплотнительное кольцо	Труба - блок
8	1	1635 0171 00	Труба	

Условные обозначения на чертежах	Количество	Номер детали	Значение	Доп. сведения
	2	0147 1365 03	Винт	Труба - клапан
	4	0301 2344 00	Шайба	Труба - клапан
	2	0266 2111 00	Гайка	Труба - клапан
	2	0686 3716 01	Заглушка	Трубы
	2	0661 1000 25	Уплотнение	Трубы
	1	0634 1000 28	Муфта	
9	1	1635 0169 00	Труба	
	2	0147 1363 03	Винт	Труба - клапан
	2	0301 2344 00	Шайба	Труба - клапан
	1	0663 2109 68	Уплотнительное кольцо	Труба - клапан
	2	0686 3716 01	Заглушка	Трубы
	2	0661 1000 25	Уплотнение	Трубы
	2	0147 1363 03	Винт	Шланг в сборе - клапан
	2	0301 2344 00	Шайба	Шланг в сборе - клапан
	1	0663 2109 68	Уплотнительное кольцо	Шланг в сборе - клапан
10	1	1635 0166 00	Шланг в сборе	
	2	0147 1365 03	Винт	Шланг в сборе - труба
	4	0301 2344 00	Шайба	Шланг в сборе - труба
	2	0266 2111 00	Гайка	Шланг в сборе - труба
	1	0663 2109 68	Уплотнительное кольцо	Шланг в сборе - труба
	1	0661 1000 27	Уплотнение	
	1	1079 5840 15	Крепежная деталь	
11	1	0574 8235 11	Гибкий шланг	
	1	1614 9252 00	Заглушка	
	1	1079 9913 69	Название	
	1	1079 9913 79	Название	
	0	9823 5079 00	Инструкция	
12	1	1635 0741 00	Труба	
	1	0663 2109 68	Уплотнительное кольцо	Труба - воздушный ресивер
	2	0147 1365 03	Винт	Труба - воздушный ресивер
	2	0301 2344 00	Шайба	Труба - воздушный ресивер
	1	1623 0817 00	Заглушка	К разъему
	1	0661 1000 31	Шайба	К разъему
13	1	0580 8400 15	Разъем	
	1	0661 1000 25	Уплотнение	К разъему
	1	0686 3716 09	Заглушка	

Условные обозначения на чертежах	Количество	Номер детали	Значение	Доп. сведения
	1	0661 1000 31	Шайба	
14	1	1623 1404 00	Теплообменник	
15	1	1623 1346 00	Блок	
16	1	1623 1347 00	Блок	
17	1	2256 0893 90	Термостатический клапан	
18	1	2256 0893 94	Термостатический клапан	
	2	0147 1363 03	Винт	Труба - охладитель
	2	0301 2344 00	Шайба	Труба - охладитель
	1	0663 2109 68	Уплотнительное кольцо	Труба - охладитель
19	1	1635 0748 00	Труба	
	2	0147 1363 03	Винт	Труба - клапан
	2	0301 2344 00	Шайба	Труба - клапан
	1	0663 2109 68	Уплотнительное кольцо	Труба - клапан
	1	0663 2109 68	Уплотнительное кольцо	Труба - охладитель
	2	0147 1363 03	Винт	Труба - охладитель
	2	0301 2344 00	Шайба	Труба - охладитель
20	1	1635 0749 00	Труба	
	2	0147 1365 03	Винт	Труба - клапан
	4	0301 2344 00	Шайба	Труба - клапан
	2	0266 2111 00	Гайка	Труба - клапан
	1	0663 2109 68	Уплотнительное кольцо	Труба - клапан
	2	0147 1363 03	Винт	
	2	0301 2344 00	Шайба	
21	1	1635 0480 00	Труба	
	1	0634 1000 28	Муфта	
22	1	1635 0396 00	Труба	
	1	0663 2109 68	Уплотнительное кольцо	Труба - корпус масляного фильтра
	2	0147 1363 03	Винт	Труба - корпус масляного фильтра
	2	0301 2344 00	Шайба	Труба - корпус масляного фильтра
	1	0686 3716 01	Заглушка	Трубы
	1	0661 1000 25	Уплотнение	Трубы
	1	1623 2791 00	Жгут проводов	
	1	1622 0661 02	Кабель	

Условные обозначения на чертежах	Количество	Номер детали	Значение	Доп. сведения
	1	2000 0234 16	Электрическая система	



59977D

Компрессоры с водяным охлаждением с двухходовым охладителем (модель 2014 г.)

Условные обозначения на чертежах	Количество	Номер детали	Значение	Доп. сведения
1	1	1623 8708 00	Труба	
	1	0686 3716 02	Заглушка	Трубы
	1	0661 1000 27	Уплотнение	Трубы
	1	0147 1322 03	Винт	Трубы
	1	0686 9170 00	Заглушка	Трубы
	2	0147 1362 03	Винт	Труба - блок
	2	0301 2344 00	Шайба	Труба - блок

Условные обозначения на чертежах	Количество	Номер детали	Значение	Доп. сведения
	1	0663 2107 77	Уплотнительное кольцо	Труба - блок
	1	1089 0574 70	Датчик	Трубы
2	1	1623 2824 00	Труба	
	1	0147 1322 03	Винт	Трубы
	1	0686 9170 00	Заглушка	Трубы
	2	0147 1362 03	Винт	Труба - блок
	2	0301 2344 00	Шайба	Труба - блок
	1	0663 2107 77	Уплотнительное кольцо	Труба - блок
	4	0211 1375 03	Винт	Блок теплообменника
	2	0663 2107 77	Уплотнительное кольцо	Блок теплообменника
	1	1089 0574 70	Датчик	Трубы
3	1	1623 1245 00	Крепление	К раме
4	2	1623 1774 00	Скоба	Теплообменник - опора
	4	0147 1326 03	Винт	Планка - опора
	4	0301 2335 00	Шайба	Планка - опора
	5	1619 2766 00	Болт	Крепление - рама
	2	0147 1362 03	Винт	Планка - опора
	2	0301 2344 00	Шайба	Планка - опора
	1	0663 2107 77	Уплотнительное кольцо	Труба - блок
	2	0266 2111 00	Гайка	Труба - блок
5	1	1635 0161 00	Шланг в сборе	
	2	0147 1364 03	Винт	Шланг в сборе - блок
	4	0301 2344 00	Шайба	Шланг в сборе - блок
	1	0663 2109 68	Уплотнительное кольцо	Шланг в сборе - блок
	2	0147 1362 03	Винт	Труба - блок
	2	0301 2344 00	Шайба	Труба - блок
	1	0663 2107 77	Уплотнительное кольцо	Труба - блок
6	1	1635 0171 00	Труба	
	2	0147 1365 03	Винт	Труба - клапан
	4	0301 2344 00	Шайба	Труба - клапан
	2	0266 2111 00	Гайка	Труба - клапан
	2	0686 3716 01	Заглушка	
	2	0661 1000 25	Уплотнение	
	1	0634 1000 28	Муфта	Шланг в сборе - труба
7	1	1635 0169 00	Труба	

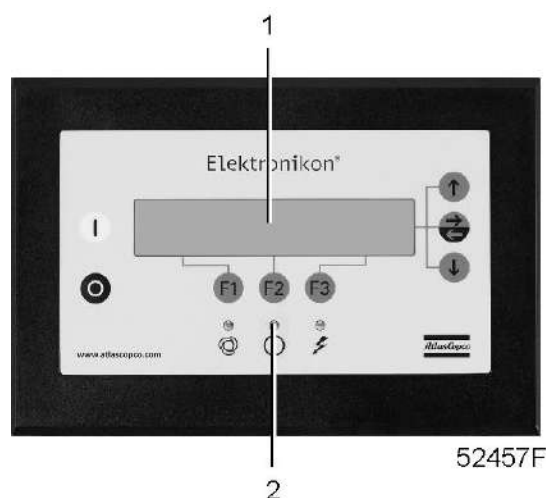
Условные обозначения на чертежах	Количество	Номер детали	Значение	Доп. сведения
	2	0147 1363 03	Винт	Труба - клапан
	2	0301 2344 00	Шайба	Труба - клапан
	1	0663 2109 68	Уплотнительное кольцо	Труба - клапан
	2	0686 3716 01	Заглушка	Трубы
	2	0661 1000 25	Уплотнение	Трубы
	2	0147 1363 03	Винт	Шланг в сборе - клапан
	2	0301 2344 00	Шайба	Шланг в сборе - клапан
	1	0663 2109 68	Уплотнительное кольцо	Шланг в сборе - клапан
8	1	1635 0166 00	Шланг в сборе	
	2	0147 1365 03	Винт	Шланг в сборе - труба
	4	0301 2344 00	Шайба	Шланг в сборе - труба
	2	0266 2111 00	Гайка	Шланг в сборе - труба
	1	0663 2109 68	Уплотнительное кольцо	Шланг в сборе - труба
	1	0661 1000 27	Уплотнение	
	1	1079 5840 15	Крепежная деталь	
9	1	0574 8235 11	Гибкий шланг	
	1	1614 9252 00	Заглушка	
	1	1079 9913 69	Название	
	1	1079 9913 79	Название	
	0	9823 5079 00	Инструкция	
10	1	1635 0741 00	Труба	
	1	0663 2109 68	Уплотнительное кольцо	Шланг в сборе - труба
	2	0147 1365 03	Винт	Шланг в сборе - труба
	2	0301 2344 00	Шайба	Шланг в сборе - труба
	1	1623 0817 00	Заглушка	
	1	0661 1000 31	Шайба	
	1	0580 8400 15	Разъем	Трубы
	1	0661 1000 25	Уплотнение	Трубы
	1	0686 3716 09	Заглушка	Трубы
	1	0661 1000 31	Шайба	Трубы
11	1	1623 2755 00	Теплообменник	
12	1	1623 2779 00	Блок	
13	1	1623 2780 00	Блок	
14	1	2256 0893 90	Термостатический клапан	
15	1	2256 0893 94	Термостатический клапан	

Условные обозначения на чертежах	Количество	Номер детали	Значение	Доп. сведения
	2	0147 1363 03	Винт	Клапан - труба
	2	0266 2111 00	Гайка	Клапан - труба
	4	0301 2344 00	Шайба	Клапан - труба
	1	0663 2109 68	Уплотнительное кольцо	Клапан - труба
16	1	1635 0162 00	Труба	
	2	0147 1363 03	Винт	Труба - клапан
	2	0301 2344 00	Шайба	Труба - клапан
	1	0663 2109 68	Уплотнительное кольцо	Труба - клапан
	1	0663 2109 68	Уплотнительное кольцо	Труба - шланг в сборе
	2	0147 1363 03	Винт	Труба - шланг в сборе
	2	0301 2344 00	Шайба	Труба - шланг в сборе
17	1	1635 0165 00	Труба	
	2	0147 1365 03	Винт	Труба - клапан
	4	0301 2344 00	Шайба	Труба - клапан
	2	0266 2111 00	Гайка	Труба - клапан
	1	0663 2109 68	Уплотнительное кольцо	Труба - клапан
	2	0147 1363 03	Винт	Труба - охладитель
	2	0301 2344 00	Шайба	Труба - охладитель
18	1	1635 0397 00	Труба	
	1	0634 1000 28	Муфта	
19	1	1635 0396 00	Труба	
	1	0663 2109 68	Уплотнительное кольцо	Труба - корпус масляного фильтра
	2	0147 1363 03	Винт	Труба - корпус масляного фильтра
	2	0301 2344 00	Шайба	Труба - корпус масляного фильтра
	1	0686 3716 01	Заглушка	Трубы
	1	0661 1000 25	Уплотнение	Трубы
	1	1623 2791 00	Жгут проводов	
	1	1622 0661 02	Кабель	
	1	2000 0234 16	Электрическая система	

3 Регулятор Elektronikon

3.1 Регулятор Elektronikon®

Панель управления



Введение

Регулятор Elektronikon выполняет следующие основные функции:

- Управление компрессором
- Защита компрессора
- Мониторинг компонентов, требующих сервисного обслуживания
- Автоматический перезапуск после исчезновения электрического напряжения (не активирован)

Автоматическое управление компрессором

Регулятор поддерживает давление в сети так, чтобы оно находилось между заранее запрограммированными предельными значениями. Управление производится путем автоматической нагрузки и разгрузки компрессора. При этом учитывается определенное количество заданных программой установочных параметров, например, давления разгрузки и нагрузки, минимальное время остановки и максимальное количество пусков двигателя.

Регулятор останавливает компрессор всякий раз при уменьшении потребляемой мощности, и автоматически запускает его повторно, когда давление в сети падает. В случае, если ожидаемый период разгрузки слишком короток, компрессор продолжает работать, чтобы исключить слишком короткие промежутки времени между остановками.



Количество контролируемых по времени автоматических команд пуск/стоп может программироваться. Учтите, что команда «пуск» будет исполняться (если она запрограммирована и активирована) даже после остановки компрессора вручную.

Защита компрессора

Аварийное отключение

На компрессоре установлено несколько датчиков. Если одно из их показаний превышает уровень аварийного отключения, то компрессор будет остановлен. Это будет отображено на экране (1), а светодиод общей аварийной сигнализации (2) начнет мигать.

Устраните неисправность и сбросьте сообщение. См. также раздел "[Меню данных о состоянии](#)".



Перед устранением неисправности изучите раздел "[Правила техники безопасности](#)".

Предупреждение об аварийном отключении

Уровень предупреждения об аварийном отключении является программируемым уровнем, который следует ниже уровня аварийного отключения.

Если одно из измеряемых значений превысит запрограммированный уровень предупреждения об аварийном отключении, то на экране (1) появится сообщение и засветится светодиод общей аварийной сигнализации (2), чтобы предупредить оператора о том, что уровень предупреждения об аварийном отключении превышен.

Сообщение исчезнет, как только исчезнет причина, вызвавшая предупреждение.

Сервисное предупреждение

Несколько операций сервисного обслуживания объединяются в группы (называемые сервисными планами А, В, С и т.д.). У каждого плана имеется запрограммированный интервал времени. При превышении этого интервала на экране (1) появится сообщение, предупреждающее оператора о необходимости выполнения операций сервисного обслуживания, относящихся к этому сервисному плану.

Автоматический перезапуск после исчезновения напряжения в электросети

В регуляторе имеется встроенная функция автоматического перезапуска компрессора, если электрическое напряжение в сети восстанавливается после исчезновения. У компрессоров, поступающих с завода-изготовителя, эта функция деактивирована. По желанию заказчика эта функция может быть активирована. Обратитесь за консультацией в сервисный центр компании Atlas Copco.

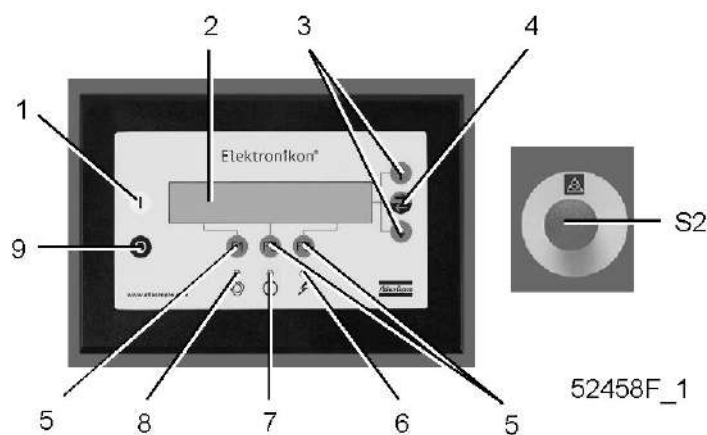


Если эта функция активирована, и если регулятор находится в режиме автоматического управления, то компрессор будет автоматически запускаться повторно, если напряжение питания появится, в пределах запрограммированного промежутка времени.

Время восстановления питания (период времени, в течение которого должно восстановиться питание, чтобы мог произойти автоматический перезапуск) можно устанавливать на значение от 1 до 3600 секунд или на бесконечность. Если время восстановления питания установлено на бесконечность, компрессор всегда будет запускаться повторно после исчезновения напряжения независимо от того, сколько необходимо времени для восстановления напряжения в электросети. Можно также запрограммировать задержку перезапуска, что позволит, например, поочередно перезапускать два компрессора.

3.2 Панель управления

Контроллер Elektronikon



Панель управления

Детали и функции

Обозначение	Назначение	Функция
1	Кнопка пуска	Кнопка для пуска компрессора. Загорается светодиод (8), показывая, что регулятор Elektronikon работает.
2	Экран	Показывает сообщения, относящиеся к эксплуатационным параметрам компрессора, необходимости технического обслуживания или неисправности.
3	Клавиши прокрутки	Клавиши для прокрутки вверх или вниз изображения на дисплее.
4	Клавиша табуляции	Клавиша для выбора параметра, на который указывает горизонтальная стрелка. Только те параметры могут изменяться, которые сопровождаются стрелкой, направленной направо.
5	Функциональные клавиши	Клавиши для управления и программирования компрессора.
6	Индикатор "Напряжение включено"	Показывает, что напряжение включено.
7	Светодиод общей сигнализации	Загорается, если существует условие предупреждения об отключении или требуется техническое обслуживание.
7	Светодиод общей сигнализации	Мигает, если существует условие для отключения, если вышел из строя ответственный датчик или после аварийной остановки.
8	Светодиод автоматического режима работы	Показывает, что регулятор находится в режиме автоматического управления компрессором.

Обозначение	Назначение	Функция
9	Кнопка "Стоп"	Нажатие кнопки приводит к остановке компрессора. Светодиодный индикатор (8) гаснет.
S2	Кнопка аварийного останова	Нажмите кнопку, чтобы немедленно остановить компрессор в случае аварии. После устранения неисправности разблокируйте кнопку, вытянув ее из панели.

3.3 Функциональные клавиши

Панель управления



Функциональные клавиши

Клавиши (1) позволяют:

- Чтобы вручную нагрузить/разгрузить компрессор (не применяется для компрессоров VSD)
- Вызывать или программировать установочные параметры
- Сбросить данные о перегрузке двигателя, сообщение об аварийном отключении или сервисное сообщение, или аварийный останов
- Получать доступ ко всем данным, хранящимся в регуляторе

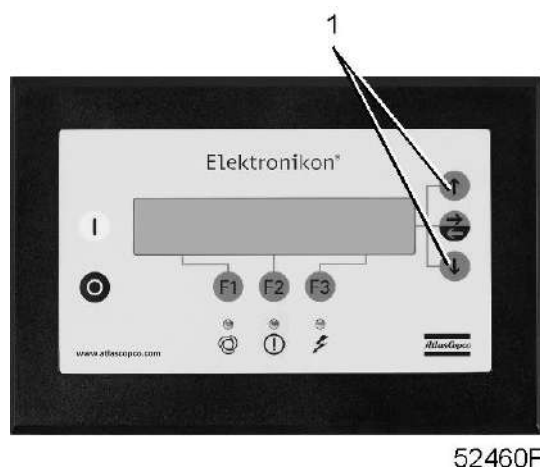
Функции меняются в зависимости от отображаемого на дисплее меню. Действующая функция отображается прямо над соответствующей клавишей. Наиболее часто используемые функции перечислены в приведенной ниже таблице:

Назначение	Функция
"ДОБАВИТЬ"	Добавить команды компрессора пуск/стоп (сутки/час)
"ОБР"	Переход к ранее показанному параметру или меню
"ОТМЕНИТЬ"	Отменить запрограммированную уставку при программировании параметров
"УДАЛИТЬ"	Удалить команды пуска/останова компрессора
"ПОМОЩЬ"	Найти адрес компании Atlas Copco в Интернете.
"ПРЕДЕЛЫ"	Отображение пределов программируемой уставки
"ЗАГРУЗКА"	Нагрузить компрессор вручную.

Назначение	Функция
"ОСН.ЭКРАН "	Возвратиться из меню на главный экран.
"МЕНЮ"	Если кнопка нажимается в то время, когда на экран дисплея выведено основное окно, открывается доступ к подменю.
"МЕНЮ"	Переход к предыдущему меню из подменю
"ИЗМЕНИТЬ"	Изменение программируемых настроек
"ПРОГРАМ"	Программирование изменяемых уставок
"ПЕРЕУСТАН "	Сброс таймера или сообщения
"ВОЗВРАТ"	Переход к ранее показанному параметру или меню
"РАЗГРУЗКА"	Разгрузить компрессор вручную.
"ДОПОЛНИТ. "	Найти конфигурацию модуля регулятора

3.4 Клавиши прокрутки

Панель управления



Клавиши (1) позволяют оператору просматривать дисплей путём прокрутки.

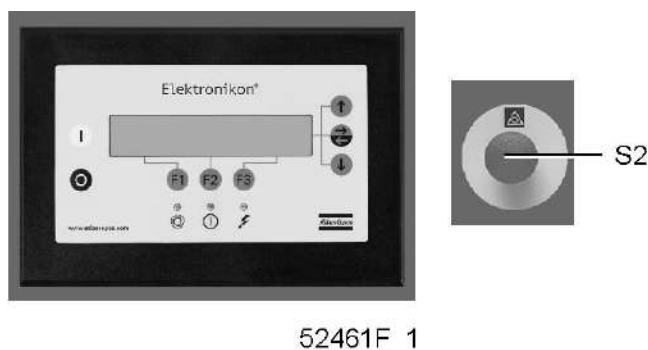
Когда направленная вниз стрелка отображается в самой правой зоне экрана, клавиша прокрутки с тем же символом может использоваться для просмотра следующей позиции.

Когда направленная вверх стрелка отображается в самой правой зоне дисплея, клавиша прокрутки с тем же символом может использоваться для просмотра предыдущей позиции.

При удерживании клавиши прокрутки нажатой выполняется постоянная прокрутка списка.

3.5 Кнопка аварийного останова

Панель управления



В аварийной ситуации для немедленной остановки компрессора используйте кнопку (S2).

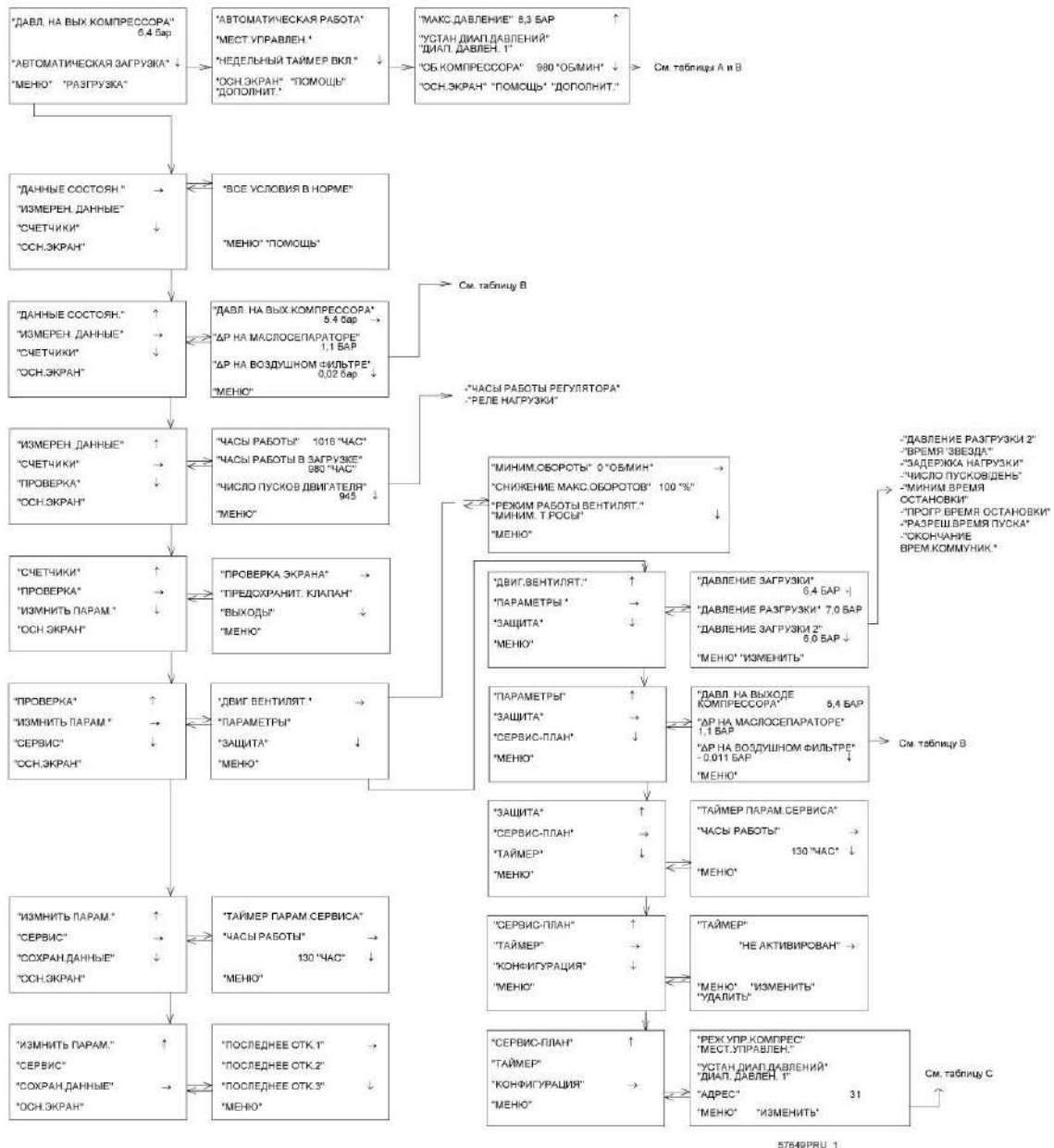
При активации аварийного отключения компрессорный элемент немедленно останавливается, а регулятор Elektronikon® отключает электромагнитный клапан. Состояние разгрузки не достигается. Обратный клапан предотвращает возврат масла из компрессорного элемента, вращающегося в противоположном направлении.

	<p>Перед началом любого технического обслуживания или ремонтных работ дождитесь остановки компрессора и разомкните разъединительный выключатель (устанавливается заказчиком), чтобы отключить электрическое напряжение от компрессора.</p>
	<p>Закройте клапан выпуска воздуха и откройте вручную краны слива конденсата, чтобы сбросить давление в воздушной системе.</p>
	<p>Соблюдайте все соответствующие правила техники безопасности.</p>

3.6 Управляющие программы

Функция

Для того чтобы облегчить программирование и контроль, в регулятор введены программы управления, активизируемые из меню.



Последовательность меню для компрессоров GA

Таблица А

"Положение масляного байпасного клапана" (только для дополнительных систем рекуперации энергии моделей 2007 г.)	"ЧИСЛО ПУСКОВ ДВИГАТЕЛЯ"	"ДР НА МАСЛОСЕПАРАТОРЕ"
"Клапан рекуперации энергии" (только для дополнительных систем рекуперации энергии моделей 2007 г.)	"ЧАСЫ РАБОТЫ РЕГУЛЯТОРА"	"ДР НА ВОЗДУШНОМ ФИЛЬТРЕ"
"ЧАСЫ РАБОТЫ"	"РЕЛЕ НАГРУЗКИ"	
"ЧАСЫ РАБОТЫ В ЗАГРУЗКЕ"	"ДАВЛ. НА ВЫХ.КОМПРЕССОРА"	

Таблица В

"ВПРЫСК МАСЛА"	"УТИЛИЗ. "ВЫХОД ВОДЫ" (только для установок с устанавливаемой по дополнительному заказу системой рекуперации энергии)	"ДИСТ.ЗАГР/РАЗГР"
"ДАВЛ. НА ВЫХ.КОМПРЕССОРА"	"ДВИГАТЕЛЬ:ОБМОТКА 1U1" (доп. оборудование)	"ДИСТ.ИЗМ.ДАВЛ."
"ТЕМП.НА ВЫХ.СТУПЕНИ"	"ДВИГАТЕЛЬ:ОБМОТКА 1V1" (доп. оборудование)	"ПЕРЕГРУЗКА ДВИГАТЕЛЯ"
"ТЕМП.ОХЛАЖДАЮЩЕЙ СРЕДЫ"	"ДВИГАТЕЛЬ:ОБМОТКА 1W1" (доп. оборудование)	"ПЕРЕГР. ДВИГ.ВЕНТИЛ." (только для установок с воздушным охлаждением)
"ОКРУЖАЮЩИЙ ВОЗДУХ"	"ПОДШИПНИК ДВИГАТЕЛЯ, ПРИВОДНОЙ КОНЕЦ" (дополнительное оборудование)	"ОБР.СВЯЗЬ С ПУСКАТЕЛЕМ"
"ДАВЛЕНИЕ Т.РОСЫ ОСУШИТЕЛЯ" (только для компрессоров Full-Feature)	"ПОДШИПНИК ДВИГАТЕЛЯ, НЕПРИВОДНОЙ КОНЕЦ" (доп. оборудование)	"ДД1 ВЫКЛ./ДД2 ВКЛ."
"ХЛАДОГЕНТ" (только для компрессоров Full-Feature)	"Э/ДВИГАТЕЛЬ, ПРИВОДНОЙ КОНЕЦ" (доп. оборудование)	"ДРЕНАЖ АС"
"ВПРЫСК МАСЛА"	"Э/ДВИГАТЕЛЬ, НЕПРИВОДНОЙ КОНЕЦ" (доп. оборудование)	"ПЕРЕГРУЗКА ОСУШИТЕЛЯ" (только для компрессоров Full-Feature)
"МАСЛООТДЕЛИТЕЛЬ"	"СТУПЕНЬ 1, НЕПРИВОДНОЙ КОНЕЦ" (доп. оборудование)	"ОСУШИТ.ВЫСОКОГО ДАВЛ." (только для компрессоров Full-Feature)
"ДАВЛЕНИЕ КОНДЕНСАЦИИ" (только для установок с воздушным охлаждением)	"РЕДУКТОР" (доп. оборудование)	"ПЕРЕГРУЗ.ВЕНТИЛ.ОСУШИТ ." (только для установок с воздушным охлаждением)
"ДР ФИЛЬТР DD" (только для установок с фильтром DD, устанавливаемым по дополнительному заказу)	"АВАРИЙНАЯ ОСТАНОВКА"	"ДРЕНАЖ ОСУШИТЕЛЯ" (только для компрессоров Full-Feature)

"УТИЛИЗ. "ВХОД ВОДЫ" (только для установок с устанавливаемой по дополнительному заказу системой рекуперации энергии)	"ДИСТАНЦИОННЫЙ ПУСК/СТОП"	"ПОСЛЕДОВАТЕЛЬН. ФАЗ" (доп. оборудование)
--	---------------------------	---

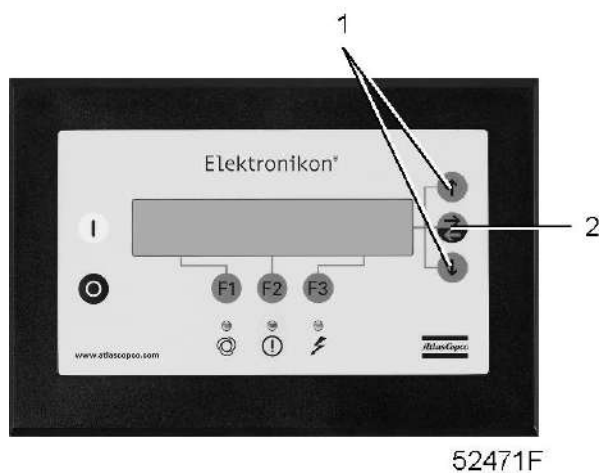
Таблица С

"ЯЗЫК СООБЩЕНИЙ"	"ЕДИНИЦЫ ВИБРАЦИИ"	"ПАРОЛЬ"
"ВРЕМЯ"	"ЕДИН.УРОВНЯ"	"У.С.К."
"ДАТА"	"ЕДИН.ПОТОКА"	"ЦИФР.ВЫБОР ДИАП.ДАВЛ."
"ФОРМА ДАТЫ"	"ОБЪЕМ"	"ПЕРЕЗАПУСК ОСУШИТЕЛЯ" (только для компрессоров Full-Feature)
"ЕДИН.ДАВЛЕНИЯ"	"РЕЖИМ ПУСКА"	"ЦИКЛ СБЕРЕЖЕНИЯ"
"ЕДИН.ТЕМПЕРАТУР"	"АВТОЗАПУСК"	"Клапан рекуперации энергии" (только для дополнительных систем рекуперации энергии моделей 2007 г.)

Программа	Функция
Основной экран	Отображает краткую информацию о рабочем состоянии компрессора. Обеспечивает доступ ко всем функциям.
"ДАнные СОСТОЯн."	Обеспечивает вывод на экран информации о состоянии защитных функций компрессора (аварийное отключение, предупреждение об аварийном отключении и другие предупреждения). Сброс защитного останова, защиты двигателя от перегрузки и состояния сервисного обслуживания.
"ИЗМЕРЕН. ДАННЫЕ"	Вывод на экран текущих измеренных значений и состояния некоторых входов.
"СЧЕТЧИКИ"	Вывод на экран: <ul style="list-style-type: none"> • часы наработки; • регулятора (модуля) в часах • количество пусков двигателя
"ПРОВЕРКА"	Проверка экрана.
"ИЗМЕНИТЬ ПАРАМ."	Обеспечивает возможность изменения: <ul style="list-style-type: none"> • параметров (например, давление нагрузки и разгрузки) • защитных функций (например, уровень температуры аварийного отключения) • сервисных планов (таймеры сервисных) • функций таймера (автоматические команды пуска/останова компрессора/переключения диапазона давления) • конфигурации (время, дата, язык экрана и т.д.)
"СЕРВИС"	Выводит на экран сервисные планы и переустанавливает таймеры после выполнения сервисных действий в рамках плана.
"СОХРАН.ДАННЫЕ"	Вывод на экран записанной в память регулятора информации: данных последнего защитного останова, последнего аварийного останова.
"РАЗГРУЗКА/ЗАГРУЗКА"	Для ручной разгрузки и нагрузки компрессора.

3.7 Вызов меню

Описание



Панель управления

Когда включается напряжение электропитания, то Основной экран отображается автоматически.

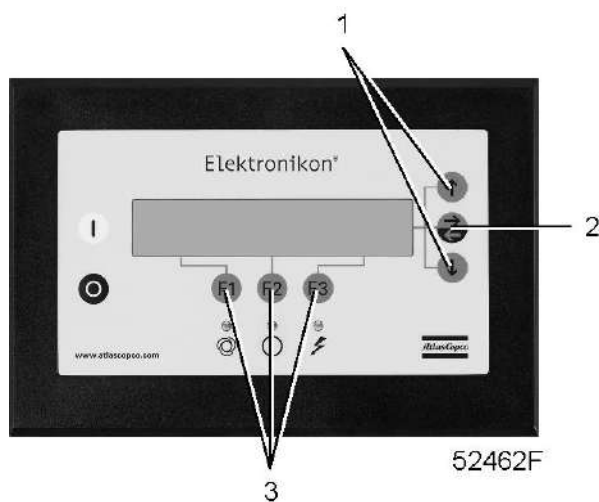
После нажатия “МЕНЮ” (F1), опция “ДАнные СОСТОЯн.” будет сопровождаться горизонтальной стрелкой:

- Либо нажмите клавишу табуляции (2), чтобы выбрать это меню,
- либо нажимайте клавишу с направленной вниз стрелкой (1) до тех пор, пока после нужного подменю не установится горизонтальная стрелка, а затем нажмите клавишу табуляции (2), чтобы выбрать это меню.

Клавиша с направленной вниз стрелкой (1) может использоваться для быстрого обзора текущего состояния компрессора.

3.8 Меню основного экрана

Функция



Панель управления

Меню Основного изображения экрана показывает статус работы компрессора и является входом во все функции, введенные в регулятор.

Процедура

Основное изображение экрана появляется автоматически, если включено электрическое напряжение.

Если функциональные клавиши или клавиши со стрелками (1, 2 и 3) не используются в течение нескольких минут, регулятор автоматически вернется к основному экрану.


При отображении на дисплее любого подменю нажмите клавишу "ОСН.ЭКРАН" (F1), чтобы вернуться к Основному изображению экрана.

На экране отображаются:

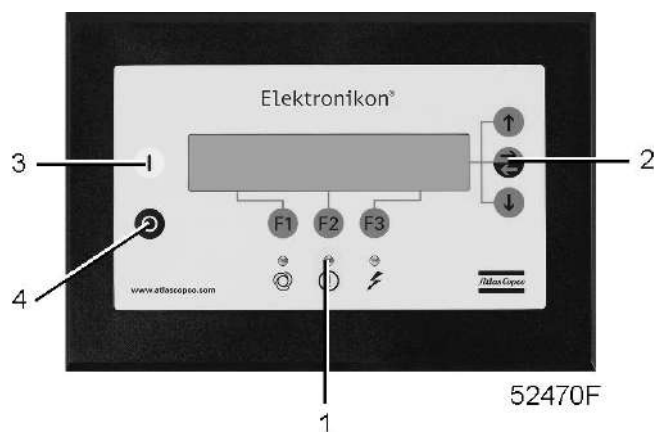
- название датчика и его текущее показание
- сообщения, касающиеся условий работы компрессора
- Прямо над функциональными клавишами (3), текущие функции этих клавиш

3.9 Меню данных состояния

Предупреждение

	<p>Перед началом любого технического обслуживания или любых ремонтных работ нажмите кнопку Стоп (4), дождитесь остановки компрессора, нажмите на красную кнопку аварийной остановки и разомкните разъединительный выключатель (устанавливается заказчиком), чтобы отключить электрическое напряжение от компрессора.</p>
	<p>Закройте выпускной клапан сжатого воздуха и сбросьте давление из системы сжатого воздуха.</p>

Функция



Панель управления

Подменю данных состояния предоставляет информацию, касающуюся состояния функций защиты компрессора (остановка, предупреждение об остановке, предупреждение о сервисном обслуживании), и позволяет переустановить условия остановки, перегрузки двигателя и обслуживания.

Процедура

На основном экране (см. пункт **"Меню основного экрана"**):

- Нажмите клавишу "МЕНЮ" (F1): опция "ДАнные СОСТОЯН." будет сопровождаться горизонтальной стрелкой.
- Нажмите клавишу табуляции (2).

Сообщения отсутствуют

- Светодиод общего аварийного сигнала (1) выключен, и сообщение на дисплее показывает, что все параметры в норме:

"ВСЕ УСЛОВИЯ В НОРМЕ"			
.			
.			
"МЕНЮ"	"ПОМОЩЬ"		
F1	F2	F3	

Появилось сообщение об останове

- В случае остановки компрессора будет мигать светодиодный индикатор (1).
- В случае аварийного отключения из-за слишком высокой температуры на выходе компрессорного элемента, появится следующее окно:

"ТЕМП.НА ВЫХ. СТУПЕНИ"		114 °С	
.			
"ОТКЛЮЧЕНИЕ"	"МАКСИМАЛЬН"	110 °С	
"МЕНЮ"***	"ПОМОЩЬ"	***"ПЕРЕУСТАН."	
F1	F2	F3	

- Индикаторы (***) мигают. Экран показывает текущие значения и заданную уставку для отключения.
- Возможность прокручивать другие меню сохраняется, например, для того, чтобы проверить значения других параметров.
При возвращении в меню "ДАнные СОСТОЯн." параметр "ОТКЛЮЧЕНИЯ" будет мигать. Эта опция может быть выбрана нажатием клавиши (2) табулятора, чтобы вернуться к экрану, предшествующему выключению.

Переустановка аварийного отключения

- Выключите напряжение питания и устраните неисправность. После устранения неисправности и исчезновения условий для защитного останова включите напряжение и нажмите клавишу "ПЕРЕУСТАН." (F3).
- Чтобы вернуться к основному окну, нажмите клавиши "МЕНЮ" и "ОСН.ЭКРАН" и перезапустите компрессор с помощью кнопки пуска (3).

Появилось сообщение с предупреждением об останове

Уровень предупреждения об аварийном отключении является программируемым уровнем, который следует ниже уровня аварийного отключения.

- Если имеется предупреждение о защитном останове, загорается светодиод (1). Основное окно заменяется окном, аналогичным показанному ниже.

"ДАВЛ. НА ВЫХ.КОМПРЕССОРА"		7.0 бар	
.			
***	"Предупреждение об останове"	***	↓
"МЕНЮ"***		***"РАЗГРУЗКА"	
F1	F2	F3	

- Появляется сообщение "Предупреждение об останове".
- Нажмите клавишу "МЕНЮ" (F1) и клавишу табуляции (2), чтобы выбрать меню "ДАнные СОСТОЯн."; параметр "ЗАЩИТА" начнет мигать.
- Перейдите к этому параметру и выберите его нажатием клавиши табуляции (2). Появится экран, аналогичный следующему:

"ВЫХОД 1 СТУПЕНЬ"		103 °C	
.			
"ПРЕД. ОТКЛЮЧ." "МАКСИМАЛЬН"		100 °C	
"МЕНЮ"***		***	
F1	F2	F3	

- На экране показано, что температура на выходе компрессорного элемента 1 превышает запрограммированный уровень предупреждения об аварийном отключении.
- Если необходимо, остановите компрессор с помощью кнопки «стоп» (4) и дождитесь, пока он остановится.
- Отключите напряжение, выявите причину и устраните ее.
- Предупредительное сообщение исчезнет автоматически, как только исчезнут условия, вызвавшие появление предупреждения.

Появилось предупреждение о необходимости сервисного обслуживания

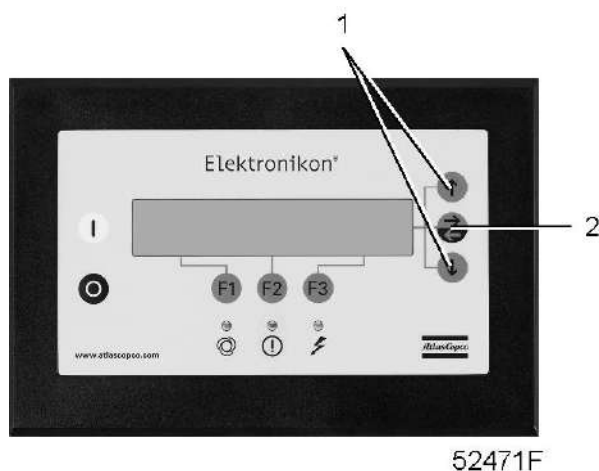
- Светодиод (1) горит. Основное окно заменяется окном, аналогичным показанному ниже.

"ДАВЛ. НА ВЫХ.КОМПРЕССОРА"		7.0 бар	
.			
"*"ТРЕБ.СЕРВИСН.ОБСЛ."**"			
"МЕНЮ"***		***"РАЗГРУЗКА"	
F1	F2	F3	

- Индикаторы (***) мигают и появляется сообщение с предупреждением о необходимости сервисного обслуживания.
- Нажмите клавишу "МЕНЮ" (F1) и клавишу табуляции (2), чтобы выбрать меню "ДААННЫЕ СОСТОЯН."; параметр "СЕРВИС" начнет мигать.
- Перейдите к этому параметру и выберите его нажатием клавиши табуляции (2); могут мигать следующие параметры:
 - "ВХОДЫ": если превышен запрограммированный уровень сервисного обслуживания компонента (например, максимально возможный перепад давления на воздушном фильтре).
 - "ПЛАН": если превышен интервал плана сервиса.
- Остановите компрессор и выключите напряжение.
- В том случае, когда сообщение о необходимости сервисного обслуживания ссылается на "ВХОДЫ" (воздушный фильтр): замените фильтр, включите напряжение, прокрутите меню данных о состоянии до опции "ВХОДЫ" и нажмите клавишу "ПЕРЕУСТАН." чтобы сбросить сообщение о необходимости технического обслуживания.
- В случае, если сообщение о необходимости сервисного обслуживания ссылается на параметр "ПЛАН": выполните действия по сервисному обслуживанию, относящиеся к указанному плану. Переустановите таймеры относящихся планов. Свяжитесь с вашим сервисным центром компании Atlas Copco. См. ["Меню СЕРВИС"](#).

3.10 Меню данных измерений

Панель управления



Функция

Меню позволяет вызывать информацию, относящуюся к данным текущих измерений и состоянию некоторых входов, например, защиты двигателя от перегрузки. См. последовательность меню в разделе "Управляющие программы".

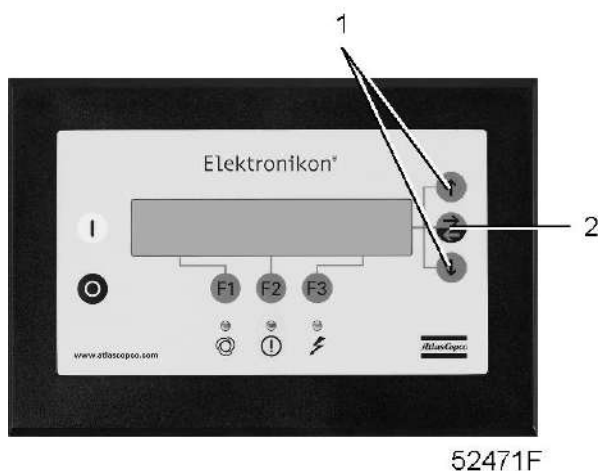
Процедура

На основном экране (см. пункт ["Меню основного экрана"](#)):

- Нажмите клавишу "МЕНЮ" (F1).
- Нажимайте клавишу со стрелкой вниз (1) до тех пор, пока рядом с опцией "ИЗМЕРЕН. ДАННЫЕ" не появится горизонтальная стрелка.
- Откройте меню с помощью кнопки табуляции (2).
- Нажатием клавиш прокрутки (1) можно найти количество текущих измеренных данных.
- Если один из датчиков связан с функцией защитного останова, технического обслуживания или предупреждения, нажатием клавиши табулятора (2) можно вызывать как значения текущих измерений, так и соответствующие уровни защитного останова, предупреждения или технического обслуживания.

3.11 Меню счетчиков

Панель управления



Функция

Позволяет оператору просматривать:

- Нарботку в часах
- Продолжительность работы с нагрузкой (в часах)
- Количество пусков двигателя
- Количество часов активной работы регулятора (модуль)
- Количество циклов нагрузки.

Процедура

На основном экране (см. пункт ["Меню основного экрана"](#)):

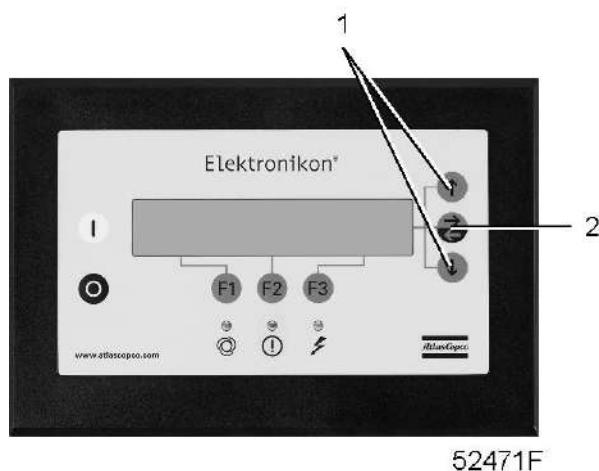
- Нажмите клавишу "МЕНЮ" (F1).
- Нажимайте клавишу со стрелкой вниз (1) до тех пор, когда после опции "СЧЕТЧИКИ" появится горизонтальная стрелка.
- Нажмите на клавишу табуляции (2), чтобы активировать меню.
- Упомянутые выше данные можно найти нажатием клавиши (1).

Пример окна счетчиков

.			
"ЧАСЫ РАБОТЫ"		2455 "ЧАС"	
"ЧАСЫ РАБОТЫ В ЗАГРУЗКЕ"		1973 "ЧАС"	
"ЧИСЛО ПУСКОВ ДВИГАТЕЛЯ"		945	↓
"МЕНЮ"			
F1	F2	F3	

3.12 Меню проверки

Панель управления



Функция

Выполнять тестирование экрана, то есть проверять, исправно ли работают экран и светодиоды.

Процедура

- В основном экране (см. [Меню основного экрана](#)) нажмите кнопку “МЕНЮ” (F1).
- Нажимайте клавишу со стрелкой вниз (1) до тех пор, когда рядом с “ПРОВЕРКА” появится горизонтальная стрелка.
- Активируйте меню нажатием на клавишу (2).

Проверка экрана:

- При необходимости прокрутите меню, пока напротив пункта “ПРОВЕРКА ЭКРАНА” не появится горизонтальная стрелка.
- Нажмите на клавишу (2).
- В ходе проверки регулятор сформирует на экране серию фигур, которые позволят оператору убедиться в том, что каждый элемент изображения нормально функционирует; в это же время горят светодиоды.
- Нажмите клавишу (F1) "МЕНЮ", чтобы вернуться в подменю.

3.13 Меню изменения параметров

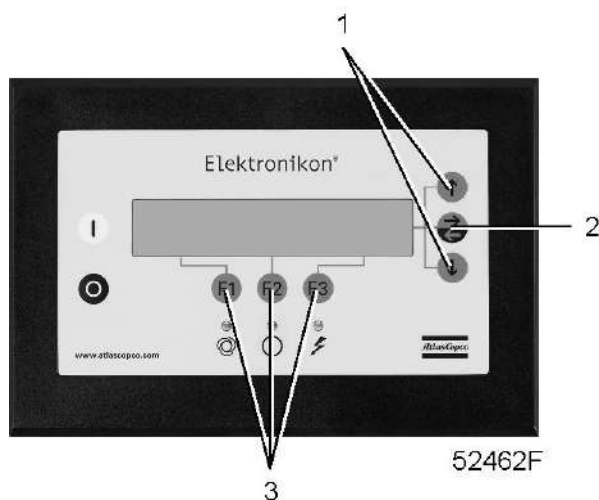
Функция

Изменять ряд программируемых уставок:

- уставки двигателя вентилятора (см. раздел ["Изменение уставок двигателя вентилятора"](#)).
- параметров (см. раздел [«Изменение параметров»](#)).
- Защитных функций (см. раздел [Изменение уставок защиты](#)).
- уставок сервисных планов (см. раздел ["Изменение уставок планов технического обслуживания"](#)).
- уставок функции таймера (см. раздел ["Изменение уставок функции таймера"](#)).
- Уставок конфигурации (см. раздел ["Изменение уставок конфигурации"](#)).

3.14 Настройки двигателя вентилятора

Панель управления



Функция

Для изменения режима работы двигателя вентилятора. См. последовательность меню в разделе ["Управляющие программы"](#).

Процедура

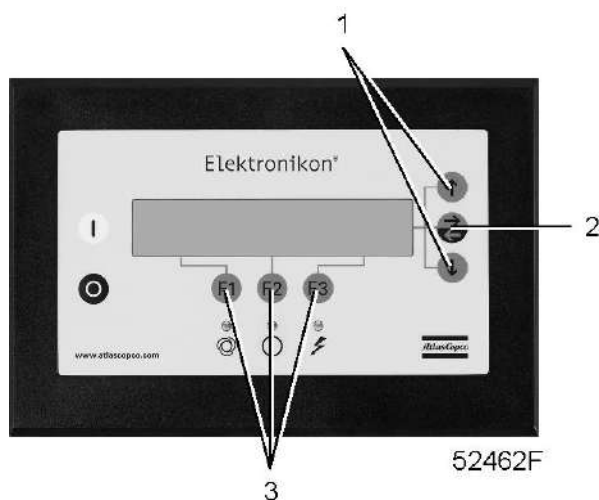
В основном окне (см. раздел ["Меню основного окна"](#)):

- Нажмите клавишу "МЕНЮ" (F1).
- Нажимайте клавишу со стрелкой вниз (1) до тех пор, когда рядом с опцией "Modify parameters" (Изменить параметры) появится горизонтальная стрелка.
- Откройте меню с помощью кнопки табуляции (2).
- После первого пункта "ДВИГ.ВЕНТИЛЯТ." будет стоять горизонтальная стрелка.
- Нажмите на клавишу табуляции (2), чтобы активировать меню.

"МИНИМ.ОБОРОТЫ"		0 об/мин	↑
"СНИЖЕНИЕ МАКС.ОБОРОТОВ"		100 "%"	
"МЕНЮ"	"ИЗМЕНИТЬ"		
F1	F2	F3	

3.15 Изменение параметров

Панель управления



Функция

Изменить ряд параметров. См. последовательность меню в разделе "Управляющие программы".

Процедура

В основном экране (см. пункт ["Меню основного экрана"](#)):

- Нажмите клавишу "МЕНЮ" (F1).
- Нажимайте клавишу со стрелкой вниз (1) до тех пор, когда рядом с опцией "Modify parameters" (Изменить параметры) появится горизонтальная стрелка.
- Откройте меню с помощью кнопки табуляции (2).
- Первая позиция "ПАРАМЕТРЫ" будет сопровождаться горизонтальной стрелкой.
- Нажмите клавишу табулятора (2): появится первый параметр и его заданное значение.
- Нажимайте клавишу со стрелкой вниз (1) до тех пор, пока после подлежащего изменению параметра не установится горизонтальная стрелка.

Изменение уставок давления загрузки

При желании оператор может запрограммировать два диапазона: "ДАВЛЕНИЕ ЗАГРУЗКИ"/"ДАВЛЕНИЕ РАЗГРУЗКИ" и "ДАВЛЕНИЕ ЗАГРУЗКИ 2" / "ДАВЛЕНИЕ РАЗГРУЗКИ 2".

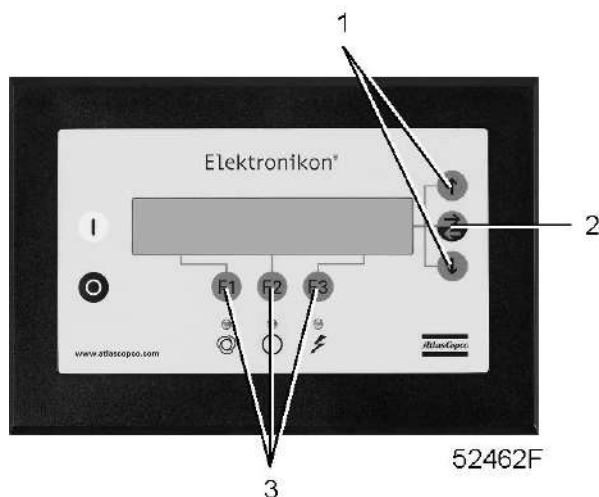
- Для выбора "ДАВЛЕНИЯ ЗАГРУЗКИ" см. раздел "Порядок действий".
- На экране появится текущая уставка. Чтобы изменить эту уставку, нажмите на клавишу "ИЗМЕНИТЬ" (F2); уставка начнет мигать.
- Клавиша "ПРЕДЕЛЫ" (F2) может использоваться для раскрытия пределов данного параметра.
- Используйте клавиши для прокрутки (1), чтобы изменить эту уставку.
- Нажмите клавишу "ПРОГРАМ" (F1), чтобы запрограммировать новое значение уставки, или клавишу "ОТМЕНИТЬ" (F3), чтобы отменить операцию изменения.
- Процедура изменения других параметров выполняется аналогично.



Регулятор не примет новых значений, если они выходят за заданные пределы. Нажмите клавишу "ПРЕДЕЛЫ", чтобы проверить пределы значений данного параметра. Наиболее важные уставки см. в разделе "Программируемые уставки".

3.16 Изменение уставок защиты

Панель управления



Функция

Изменение уставок защиты:

- "ОТКЛЮЧЕНИЕ", например, для температуры воздуха на выходе компрессорного элемента
- "ПРЕДУПР.ОТКЛЮЧ.", например, для температуры воздуха на выходе компрессорного элемента
- "ПРЕДУПРЕЖДЕНИЕ", например, для температуры точки росы
- "СЕРВИС", например, для максимального перепада давления на воздушном фильтре.

Проверять различные состояния работы компрессора, например, состояние кнопки аварийного останова. Некоторые параметры не могут быть изменены.

Процедура

В основном экране (см. пункт [Меню основного экрана](#)):


- Нажмите клавишу "МЕНЮ" (F1).
- Нажимайте клавишу со стрелкой вниз (1) до тех пор, пока рядом с опцией "ИЗМНИТЬ ПАРАМ." не появится горизонтальная стрелка.
- Откройте меню с помощью кнопки табуляции (2).
- Нажимайте клавишу со стрелкой вниз (1) до тех пор, пока после опции "ЗАЩИТА" не установится горизонтальная стрелка.
- Нажимайте клавишу табуляции (2): появятся первые позиции.
- Нажимайте клавишу со стрелкой вниз (1) до тех пор, пока после подлежащего изменению параметра не установится горизонтальная стрелка, и нажмите клавишу табуляции (2).

Изменение уставок температуры компрессорного элемента

- См. раздел Порядок действий, приведенный выше, чтобы правильно выбрать параметр "ВЫХОД СТУП."
- В первой строке экрана (см. пример ниже) выводятся текущие значения температуры, а в третьей строке - уставка аварийного отключения. Чтобы изменить эту уставку, нажмите клавишу "ИЗМЕНИТЬ" (F2); эта уставка начнет мигать.
- Клавиша "ПРЕДЕЛЫ" (F2) может использоваться для раскрытия пределов этого параметра.
- Используйте клавиши для прокрутки (1), чтобы изменить эту уставку.
- Нажмите клавишу "ПРОГРАМ" (F1), чтобы запрограммировать новое значение уставки, или клавишу "ОТМЕНИТЬ" (F3), чтобы отменить операцию изменения.
- На экран (см. ниже) также выводится горизонтальная стрелка, которая указывает, что можно изменить значение предупреждения о аварийной остановке (процедура аналогична описанной выше).
- Процедура изменения других позиций аналогична. Для некоторых уставок может быть запрограммирована задержка по времени.

Пример экрана компрессора GA

"ТЕМП. НА ВЫХ. СТУПЕНИ"		94 °C	
			→
"ОТКЛЮЧЕНИЕ"	"МАКСИМАЛЬН"	110 °C	
"МЕНЮ"	"ИЗМЕНИТЬ"		
F1	F2	F3	

	Регулятор не примет новых значений, если они выходят за заданные пределы. Нажмите клавишу "ПРЕДЕЛЫ", чтобы проверить пределы значений данного параметра. Наиболее важные уставки см. в разделе Программируемые уставки .
---	--


3.17 Изменение планов технического обслуживания

Функция

Изменять промежутки времени для уровней сервиса.

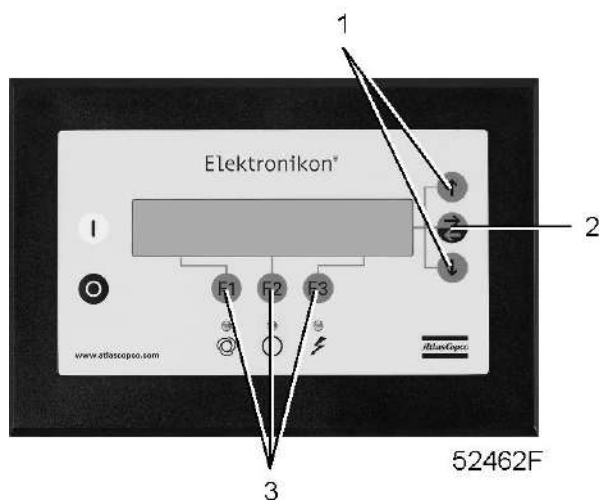
Планы сервисного обслуживания

Выполняемые операции технического обслуживания сгруппированы в планах, называемых уровнями технического обслуживания А, В, С или D. По истечению временного интервала на дисплее появится сообщение, указывающее на то, какой именно план технического обслуживания нужно выполнить.

	Свяжитесь с центром по обслуживанию заказчиков Atlas Copco в случае необходимости замены какого-либо таймера. Указанные интервалы не должны превышать запрограммированных номинальных значений.
---	---

3.18 Программирование функции таймера

Панель управления



Функция

Программировать:

- Расписанные по часам команды пуска/останова для компрессора
- Запрограммированных команд для изменения диапазона давления

Запрограммированных команд пуска/останова и изменения диапазона давления

В этом примере компрессор будет программироваться следующим образом:

- Запуск в понедельник в 06:15 при диапазоне давления 1
- Переключение на диапазон давлений 2 в пятницу, 18:00
- Останов в субботу в 18:00

На основном экране (см. пункт "[Меню основного экрана](#)"):

- Нажмите клавишу "МЕНЮ" (F1).
- Нажимайте клавишу со стрелкой вниз (1) до тех пор, когда рядом с опцией "ИЗМНИТЬ ПАРАМ." появится горизонтальная стрелка.
- Активируйте меню нажатием на клавишу табуляции (2).
- Нажимайте клавишу со стрелкой вниз (1) до тех пор, пока после параметра "ТАЙМЕР" не установится горизонтальная стрелка.
- Активируйте меню нажатием клавиши табуляции (2); на экране появляется следующее изображение:

"ТАЙМЕР"			→
		"НЕ АКТИВИРОВАН"	
"МЕНЮ"	"ИЗМЕНИТЬ"	"УДАЛИТЬ"	
F1	F2	F3	

- Нажмите клавишу табуляции (2), появится следующий экран:

"ПОНЕДЕЛЬНИК"			→
"ВТОРНИК"			
"СРЕДА"			↓
"МЕНЮ"		"УДАЛИТЬ"	
F1	F2	F3	

- Используйте клавиши для прокрутки (1) до тех пор, когда тот день, на который должна быть запрограммирована команда, будет сопровождаться горизонтальной стрелкой. Нажмите клавишу табуляции (2), появится следующий экран:

--:--	-----		→
--:--	-----		
--:--	-----		↓
"МЕНЮ"	"ИЗМЕНИТЬ"	"УДАЛИТЬ"	
F1	F2	F3	

- Нажмите клавишу "ИЗМЕНИТЬ" (F2). Первые две черточки начнут мигать. Используйте клавиши для прокрутки (1), чтобы ввести "06". Нажмите на клавишу табуляции (2), чтобы перейти к следующим двум черточкам. Воспользуйтесь клавишами для прокрутки, чтобы ввести "15". Нажмите на клавишу табулятора, чтобы быстро перейти к ряду черточек. Пользуясь клавишами прокрутки, введите команду "ПУСК КОМПРЕССОРА".
- Нажмите клавишу "ПРОГРАМ", чтобы задать команду: "06:15 ПУСК КОМПРЕССОРА".
- Нажмите клавишу со стрелкой вниз (1): горизонтальная стрелка показывает, что доступна вторая строка. Нажмите клавишу "ИЗМЕНИТЬ" и аналогичным способом замените эту строку следующей командой "06:15 ДИАП.ДАВЛ.1".
- Нажмите клавишу (F1) "МЕНЮ" и перейдите прокруткой к "ПЯТНИЦА":

"ЧЕТВЕРГ"			↑
"ПЯТНИЦА"			→
"СУББОТА"			↓
"МЕНЮ"		"УДАЛИТЬ"	
F1	F2	F3	

- Ввод команды переключения на "ДИАП.ДАВЛ.2" в 18:00 выполняется часов аналогичным образом.
- Нажмите клавишу (F1) "МЕНЮ" и перейдите прокруткой к "СУББОТА". Программирование команды "18:00 КОМПРЕССОР СТОП" выполняется способом, аналогичным описанному выше.


Активирование/деактивирование таймера

- Таймер может быть активирован только в том случае, если запрограммирована, по крайней мере, одна команда пуск/стоп.
- На основном экране нажмите клавишу (F1) "МЕНЮ".
- Нажимайте клавишу со стрелкой вниз (1) до тех пор, когда рядом с опцией "ИЗМНИТЬ ПАРАМ." появится горизонтальная стрелка.
- Нажмите на клавишу табуляции (2), чтобы активировать меню.

- Используйте клавишу со стрелкой вниз, чтобы прокрутить список, пока после надписи "ТАЙМЕР" на экране не появится горизонтальная стрелка. Затем нажмите клавишу табуляции (2), появится следующий экран:

"ТАЙМЕР"			→
		"НЕ АКТИВИРОВАН"	
.			
"МЕНЮ"	"ИЗМЕНИТЬ"	"УДАЛИТЬ"	
F1	F2	F3	

- Нажмите клавишу "ИЗМЕНИТЬ"; начнет мигать значение "НЕ АКТИВИРОВАН".
- Нажмите клавишу со стрелкой вниз (1), чтобы значение "НЕ АКТИВИРОВАН" изменить на "АКТИВИРОВАН".
- Нажмите клавишу "ПРОГРАМ".

	<p>Команды пуска/остановки следует программировать последовательно по времени. Запрограммируйте команды с понедельника по субботу, например:</p> <ul style="list-style-type: none"> 07:30 Пуск компрессора 07.30 Диапазон давлений 1 08.30 Диапазон давлений 2 18:00 Останов компрессора
	Убедитесь, что функция таймера активирована ("АКТИВИРОВ"). Если нет, то запрограммированные команды пуска/останова не будут исполняться.
	Таймер может быть снова деактивирован. В этом случае запрограммированные команды пуск/стоп не будут исполняться (но останутся в памяти регулятора).

Изменение команды

Предположим, команду останова компрессора в субботу в 18:00 нужно заменить командой останова компрессора в 17:00 вместо 18:00.

- В основном окне нажмите клавишу "МЕНЮ" (F1) затем нажимайте клавишу со стрелкой вниз (1) до тех пор, пока после параметра "ИЗМНИТЬ ПАРАМ." не установится горизонтальная стрелка.
- Откройте меню с помощью кнопки табуляции (2).
- Нажимайте клавишу со стрелкой вниз (1) до тех пор, пока после параметра "ТАЙМЕР" не установится горизонтальная стрелка. Нажмите клавишу табуляции; появится следующий экран:

"ТАЙМЕР"			→
		"НЕ АКТИВИРОВАН"	
.			
"МЕНЮ"	"ИЗМЕНИТЬ"	"УДАЛИТЬ"	
F1	F2	F3	

- Нажмите клавишу табуляции (2), появится следующий экран:

"ПОНЕДЕЛЬНИК"			→
"ВТОРНИК"			
"СРЕДА"			↓
"МЕНЮ"		"УДАЛИТЬ"	
F1	F2	F3	

- Прокручивайте изображение на дисплее до тех пор, когда рядом с опцией "СУББОТА" появится горизонтальная стрелка. Нажмите клавишу табуляции (2). При необходимости прокрутите список команд, пока после той команды, которую Вам нужно изменить не появится горизонтальная стрелочка. Нажмите клавишу "Изменить". Первые две цифры команды пуска начнут мигать. Пользуясь клавишами прокрутки, измените команду так, как вам нужно, т.е. в приведенном выше примере замените "18" на "17" с помощью клавиши со стрелкой вверх (1).
- При необходимости нажмите клавишу табуляции (2), чтобы перейти к следующему изменяемому полю: минуты и функция пуска/остановка и смены диапазона давлений.
- Нажмите клавишу "ПРОГРАМ", чтобы запрограммировать новую команду, или клавишу "ОТМЕНА", чтобы выйти без перепрограммирования.

Добавление команд в конце существующего списка

- В основном окне нажмите клавишу "МЕНЮ" (F1) затем нажимайте клавишу со стрелкой вниз до тех пор, пока после параметра "ИЗМНИТЬ ПАРАМ." не установится горизонтальная стрелка.
- Откройте меню с помощью кнопки табуляции (2).
- Нажимайте клавишу со стрелкой вниз (1) до тех пор, пока после параметра "ТАЙМЕР" не установится горизонтальная стрелка. Нажмите клавишу табуляции; появится следующий экран:

"ТАЙМЕР"			→
		"НЕ АКТИВИРОВАН"	
.			
"МЕНЮ"	"ИЗМЕНИТЬ"	"УДАЛИТЬ"	
F1	F2	F3	

Предположим, нужно добавить команду отключения компрессора в 18:00 к перечню команд на понедельник:

- Нажмите клавишу табуляции (2), появится следующий экран:

"ПОНЕДЕЛЬНИК"			→
"ВТОРНИК"			
"СРЕДА"			↓
"МЕНЮ"		"УДАЛИТЬ"	
F1	F2	F3	

- Прокручивайте изображение на дисплее до тех пор, когда рядом с опцией "ПОНЕДЕЛЬНИК" появится горизонтальная стрелка. Нажмите клавишу табуляции (2). Прокручивайте команды пуска/остановка/диапазона давлений до тех пор, пока на экране горизонтальная стрелка не укажет на первую пустую командную строку.
- Нажмите клавишу "ИЗМЕНИТЬ"; первые две цифры команды начинают мигать. Введите команду "18:00 КОМПРЕССОР СТОП", пользуясь клавишами прокрутки (1) для изменения значения поля и клавишей табулятора (2) для перехода из одного поля в другое.

- Нажмите клавишу "ПРОГРАМ", чтобы запрограммировать новую команду, или клавишу "ОТМЕНА", чтобы выйти без перепрограммирования.

Добавление команды между двумя существующими командами

Предположим, что команда "17:00 ДИАП.ДАВЛ.2" должна быть добавлена к следующему списку:

- "06:00 КОМПРЕССОР СТАРТ"
- "06:00 ДИАП.ДАВЛ.1"
- "18:00 КОМПРЕССОР СТОП"

Регулятор не позволяет ввести новую команду, которая находится перед последней командой в списке, отсортированном по времени.

Прокручивайте позиции экрана до тех пор, пока после команды, перед которой нужно ввести новую команду, не установится горизонтальная стрелка (в вышеприведенном примере: "18:00 КОМПРЕССОР СТОП" и нажмите "ИЗМЕНИТЬ".

Замените эту команду новой (в вышеприведенном примере: "17:00 ДИАП.ДАВЛ.2").

Нажмите клавишу со стрелкой вниз и добавьте последнюю команду списка (в примере выше "18:00 КОМПРЕССОР СТОП"), а затем нажмите клавишу "ПРОГРАМ".

Удаление команды

- В основном окне нажмите клавишу "МЕНЮ" (F1) затем нажимайте клавишу со стрелкой вниз до тех пор, пока после параметра "ИЗМНИТЬ ПАРАМ." не установится горизонтальная стрелка.
- Откройте меню с помощью кнопки табуляции (2).
- Нажимайте на клавиши прокрутки (1), чтобы прокручивать изображение на экране до тех пор, когда рядом с опцией "ТАЙМЕР" появится горизонтальная стрелка. Нажмите клавишу табуляции; появится следующий экран:

"ТАЙМЕР"			→
		"НЕ АКТИВИРОВАН"	
.			
"МЕНЮ"	"ИЗМЕНИТЬ"	"УДАЛИТЬ"	
F1	F2	F3	

Удаление всех команд

- Нажмите клавишу "УДАЛИТЬ" на изображении экрана, приведенном выше. Появится запрос о подтверждении операции удаления.

Удаление всех команд определенного дня

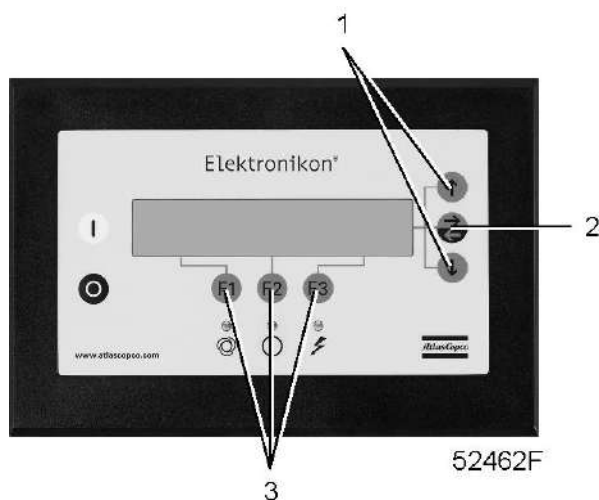
- Прокручивайте изображение на дисплее до тех пор, когда рядом с опцией после нужного дня появится горизонтальная стрелка. Нажмите "УДАЛИТЬ", появится запрос о подтверждении операции удаления.

Удаление определенной команды

- Прокрутите список на дисплее, пока после команды, которую Вы хотите удалить, не появится горизонтальная стрелочка. Нажмите "УДАЛИТЬ", появится запрос о подтверждении операции удаления.

3.19 Изменение уставок конфигурации

Панель управления



Функция

Изменить ряд параметров. См. последовательность меню в разделе "Управляющие программы".

Процедура

На основном экране (см. пункт ["Меню основного экрана"](#)):

- Нажмите клавишу "МЕНЮ" (F1).
- Нажимайте клавишу со стрелкой вниз (1) до тех пор, пока рядом с параметром "ИЗМНИТЬ ПАРАМ." не появится стрелка, направленная вправо.
- Активируйте меню нажатием на клавишу табулятора (2).
- Нажимайте клавишу со стрелкой вниз (1), чтобы прикручивать изображение до тех пор, когда рядом с опцией "КОНФИГУРАЦИЯ" появится горизонтальная стрелка.
- Включите меню, нажав клавишу табулятора (2): появится первая позиция. Прокрутите список на экране, пока у параметра, который Вы хотите изменить, не появится горизонтальная стрелка. Выберите эту опцию нажатием клавиши табулятора (2).
- При выборе параметра "ВРЕМЯ" во второй строке будет выведено текущее значение, например, "14:30". Чтобы изменить эту уставку, нажмите "ИЗМЕНИТЬ" (F2); первое поле "14" начнет мигать.
- Пользуясь клавишами прокрутки (1), измените эту уставку. Затем нажмите клавишу табуляции (2), чтобы перейти в следующее поле "30". Теперь с помощью клавиш прокрутки (1) может быть изменена уставка этого поля.
- Нажмите клавишу "ПРОГРАМ" (F1), чтобы запрограммировать новое значение уставки, или клавишу "ОТМЕНИТЬ" (F3), чтобы отменить операцию изменения (сохранится первоначальное значение).
- Процедура изменения других параметров аналогична.

Программирование режима управления компрессором

Этот компрессор может управляться непосредственно на месте, дистанционно или по локальной компьютерной сети (LAN).

Процедура

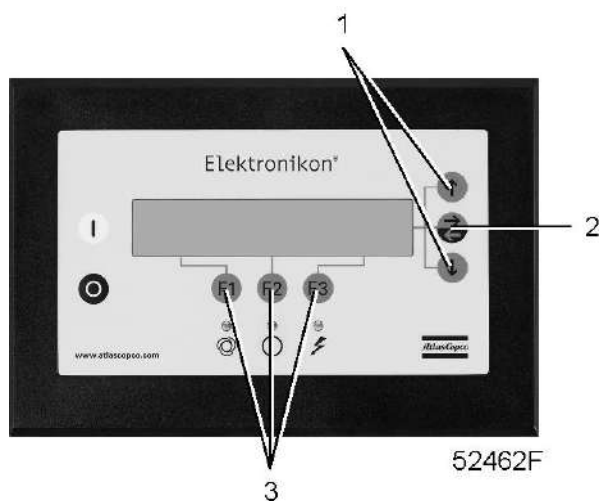
- Активируйте меню "КОНФИГУРАЦИЯ" методом, описанным ниже.
- Прокрутите список, пока не появится параметр "РЕЖ.УПР.КОМПРЕС", затем нажмите клавишу "ИЗМЕНИТЬ". Появится следующий экран:

.			
"РЕЖ.УПР.КОМПРЕС"		"МЕСТ.УПРАВЛЕН."	
.			
"ПРОГРАМ"		"ОТМЕНИТЬ"	
F1	F2	F3	

- Мигает "МЕСТ.УПРАВЛЕН.". При помощи клавиш прокрутки (1) выберите требуемый режим управления.
- Нажмите клавишу "ПРОГРАМ", чтобы запрограммировать новый режим управления, или клавишу "ОТМЕНИТЬ", чтобы прекратить операцию без перепрограммирования.

3.20 Меню СЕРВИС

Панель управления



Функция

- Сбрасывать выполняемые планы технического обслуживания.
- Проверять, когда должны выполняться следующие сервисные планы.
- Выяснять, какие сервисные планы выполнялись ранее.

Планы сервисного обслуживания

Несколько операций технического обслуживания объединяются в группы (называемые уровень А, уровень В, и т. д.). Для каждого уровня установлено некоторое количество операций технического обслуживания, выполняемых через временные интервалы, запрограммированные в регуляторе Elektronikon.

По окончании интервала плана сервисного обслуживания на экране появится сообщение, см. раздел "[Данные о состоянии](#)". После выполнения сервисных действий, относящихся к отображенным уровням, должен быть переустановлен таймер.

Пример

Планы сервисного обслуживания	Интервалы
План сервисного обслуживания А	Через каждые 4000 часов работы
План сервисного обслуживания В	Через каждые 8000 часов работы
План технического обслуживания С	Через каждые 16000 часов работы

Операции технического обслуживания в соответствии с:	Интервалы
План сервисного обслуживания А	Наработка 4000 часов
Планы технического обслуживания А и В	Наработка 8000 часов
План сервисного обслуживания А	Наработка 12000 часов
Планы технического обслуживания А, В и С	Наработка 16000 часов
...	...

Процедура

На основном экране (см. пункт "[Меню основного экрана](#)"):

- Нажмите клавишу "МЕНЮ" (F1).
- Нажимайте клавишу со стрелкой вниз (1) до тех пор, пока после параметра "СЕРВИС" не установится горизонтальная стрелка.
- Активируйте меню нажатием на клавишу табуляции (2).
- Появится экран, аналогичный следующему:

"ТАЙМЕР ПАРАМ.СЕРВИСА"			
"ЧАСЫ РАБОТЫ"			→
		7971 "ЧАС"	↓
"МЕНЮ"		"ПЕРЕУСТАН."	
F1	F2	F3	

- Этот экран показывает, что общая наработка компрессора составляет 7971 час.
- Нажмите клавишу табуляции (2), появится следующий экран:

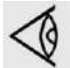
"СЛЕД.ТАЙМЕР"			
"УРОВЕНЬ"		А В	
		8000 "ЧАС"	↓
"ОБР"		"ПЕРЕУСТАН."	
F1	F2	F3	

- В окне показано, что следующими планами сервисного обслуживания, которые нужно будет выполнить, являются планы А и В, и что эти планы подлежат выполнению через каждые 8000 часов.

- Нажмите клавишу со стрелкой вниз (1), чтобы узнать, какой план сервисного обслуживания выполнялся ранее; появляется следующее окно:

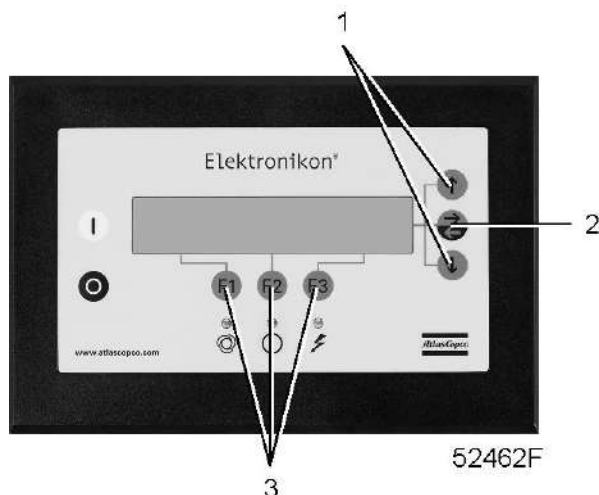
"ПРЕДЫД.ТАЙМЕР"			↑
"УРОВЕНЬ"		A	
		4008 "ЧАС"	
"ОБР"			
F1	F2	F3	

- Окно показывает, что план сервисного обслуживания A выполнялся после наработки 4008 часов.
- Остановите компрессор, отключите напряжение и выполните операции сервисного обслуживания, относящиеся к указанным планам; см. раздел "График профилактического обслуживания".
- Включите напряжение и прокрутите до окна технического обслуживания "СЛЕД.ТАЙМЕР"
- Нажмите клавишу "ПЕРЕУСТАН." (F3). Подтвердите запрос на сброс.

	Кнопка "ПЕРЕУСТАН." появляется только тогда, когда уровень "СЛЕД.ТАЙМЕР" уже почти достигнут.
	После нажатия на клавишу со стрелкой вниз на экране "ТАЙМЕР ПАРАМ.СЕРВИСА" отображается время в часах "СРОК СЛУЖБЫ", то есть количество часов, истекших после первоначального программирования у изготовителя. Этот таймер не принимается в расчет.

3.21 Меню сохраненных данных

Панель управления



Функция

Вызывать некоторые данные, сохраненные регулятором. Этими данными являются:

- Дата последнего аварийного отключения
- Дата последнего аварийного останова

Процедура

На основном экране (см. пункт "Меню основного экрана"):

- Нажмите клавишу "МЕНЮ" (F1).
- Нажимайте клавишу со стрелкой вниз (1) до тех пор, пока рядом с опцией "СОХРАН. ДАННЫЕ" не появится горизонтальная стрелка.
- Откройте меню с помощью кнопки табуляции (2).
- Появится первый параметр "ПОСЛЕДНЕЕ ОТК.1".
- Нажмите клавишу табуляции (2), чтобы узнать дату, время и прочие данные, отражающие состояние компрессора при последнем аварийном отключении.
- Если нужно, просмотрите прокруткой другие позиции.

3.22 Программируемые уставки

Регулирующие уставки

Параметры

		Мин. уставка	Заводская уставка	Макс. уставка
Время работы двигателя по схеме «звезда»	с	10	10	20
Задержка времени нагрузки (с переключением «Звезда-треугольник»)	с	0	0	20
Количество пусков двигателя (с переключением «Звезда-треугольник»)	Пусков в сутки	0	120	120
Мин. время остановки	с	20	20	99
Запрограммированное время остановки	с	30	30	30
Разрешенное время пуска	с	0	30	255
Время восстановления питания (ARAVF)	с	15	15	3600
Задержка времени пуска (ARAVF)	с	0	3	255
Перерыв в связи	с	10	20	60
Давление разгрузки, компрессоры 5,5 бар	бар (изб.)	3,5	5,0	5,505
Давление разгрузки, компрессоры 80 фунт/кв. дюйм	фунт/кв. дюйм (изб.)	50,8	72,5	79,8
Давление разгрузки, компрессоры 7,5 бар	бар (изб.)	5	7,0	7,505
Давление разгрузки, компрессоры 109 фунт/кв. дюйм	фунт/кв. дюйм (изб.)	72,5	101,5	108,9
Давление разгрузки, компрессоры 8,5 бар	бар (изб.)	5	8,0	8,505
Давление разгрузки, компрессоры 123,3 фунт/кв. дюйм	фунт/кв. дюйм (изб.)	72,5	116,0	123
Давление разгрузки, компрессоры 10 бар	бар (изб.)	6,0	9,5	10,505
Давление разгрузки, компрессоры 145 фунт/кв. дюйм	фунт/кв. дюйм (изб.)	87	137,8	152,4

		Мин. уставка	Заводская уставка	Макс. уставка
Давление разгрузки, компрессоры Pack 14 бар	бар (изб.)	9,0	13,5	14,005
Давление разгрузки, компрессор Pack 14 бар (203 фунта/кв. дюйм)	фунт/кв. дюйм (изб.)	130,5	195,8	203,1
Давление разгрузки, компрессоры Full-Feature 14 бар	бар (изб.)	9,0	12,5	12,805
Давление разгрузки, компрессор Full-Feature 14 бар (203 фунта/кв. дюйм)	фунт/кв. дюйм (изб.)	130,5	181,3	185,7
Давление разгрузки, компрессор Full-Feature с фильтром DD 14 бар	бар (изб.)	9,0	12,5	12,6
Давление разгрузки, компрессор Full-Feature с фильтром DD, 14 бар (203 фунта/кв. дюйм)	фунт/кв. дюйм (изб.)	130,5	181,3	182,7
Давление разгрузки, компрессоры 6,9 бар	бар (изб.)	5	6,9	7,405
Давление разгрузки, компрессоры 100 фунт/кв. дюйм	фунт/кв. дюйм (изб.)	72,5	100,1	107,4
Давление разгрузки, компрессоры 8,6 бар	бар (изб.)	5	8,6	9,105
Давление разгрузки, компрессоры 125 фунт/кв. дюйм	фунт/кв. дюйм (изб.)	72,5	124,7	132
Давление разгрузки, компрессоры 10,4 бар	бар (изб.)	6,0	10,4	10,905
Давление разгрузки, компрессоры 150 фунт/кв. дюйм	фунт/кв. дюйм (изб.)	87,0	150,8	158,2
Давление разгрузки, компрессор Pack 200 фунтов/кв. дюйм (13,8 бар)	бар (изб.)	9,0	13,5	14,005
Давление разгрузки, компрессор Pack 200 фунтов/кв. дюйм (13,8 бар)	фунт/кв. дюйм (изб.)	130,5	195,8	203,1
Давление разгрузки, компрессор Full-Feature 200 фунтов/кв. дюйм (13,8 бар)	бар (изб.)	9,0	12,5	12,805
Давление разгрузки, компрессор Full-Feature 200 фунтов/кв. дюйм (13,8 бар)	фунт/кв. дюйм (изб.)	130,5	181,3	185,7
Давление разгрузки, компрессор 200 фунтов/кв. дюйм (13,8 бар) Full-Feature с фильтром DD	бар (изб.)	9,0	12,5	12,6
Давление разгрузки, компрессор 200 фунтов/кв. дюйм (13,8 бар) Full-Feature с фильтром DD	фунт/кв. дюйм (изб.)	130,5	181,3	182,7
Давление загрузки, компрессоры 5,5 бар	бар (изб.)	3,5	4,4	5,505
Давление загрузки, компрессоры 80 фунт/кв. дюйм	фунт/кв. дюйм (изб.)	50,8	63,8	79,8
Давление загрузки, компрессоры 7,5 бар	бар (изб.)	5	6,4	7,405
Давление загрузки, компрессоры 109 фунт/кв. дюйм	фунт/кв. дюйм (изб.)	72,5	92,8	107,4
Давление загрузки, компрессоры 8,5 бар	бар (изб.)	5	7,4	8,505

		Мин. уставка	Заводская уставка	Макс. уставка
Давление загрузки, компрессоры 123,3 фунт/кв. дюйм	фунт/кв. дюйм (изб.)	72,5	107,3	123
Давление загрузки, компрессоры 10 бар	бар (изб.)	6,0	8,9	10,505
Давление загрузки, компрессоры 145 фунт/кв. дюйм	фунт/кв. дюйм (изб.)	87	129,1	152,4
Давление загрузки, компрессоры Pack 14 бар	бар (изб.)	9,0	12,9	14,005
Давление разгрузки, компрессор Pack 14 бар (203 фунта/кв. дюйм)	фунт/кв. дюйм (изб.)	130,5	187,1	203,1
Давление загрузки, компрессоры Full-Feature 14 бар	бар (изб.)	9,0	11,9	12,805
Давление загрузки, компрессоры Full-Feature 14 бар (203 фунта/кв. дюйм)	фунт/кв. дюйм (изб.)	130,5	172,6	185,7
Давление загрузки, компрессоры Full-Feature 14 бар с фильтром DD	бар (изб.)	9,0	11,9	12,6
Давление загрузки, компрессоры Full-Feature 14 бар (203 фунта/кв. дюйм) с фильтром DD	фунт/кв. дюйм (изб.)	130,5	172,6	182,7
Давление загрузки, компрессоры 6,9 бар	бар (изб.)	5	6,3	7,405
Давление загрузки, компрессоры 100 фунт/кв. дюйм	фунт/кв. дюйм (изб.)	72,5	91,1	107,4
Давление загрузки, компрессоры 8,6 бар	бар (изб.)	5	8,0	9,105
Давление загрузки, компрессоры 125 фунт/кв. дюйм	фунт/кв. дюйм (изб.)	72,5	116,0	132
Давление загрузки, компрессоры 10,4 бар	бар (изб.)	6,0	9,8	10,905
Давление загрузки, компрессоры 150 фунт/кв. дюйм	фунт/кв. дюйм (изб.)	87,0	142,1	158,2
Давление загрузки, компрессоры Pack 200 фунтов/кв. дюйм (13,8 бар)	бар (изб.)	9,0	12,9	14,005
Давление загрузки, компрессоры Pack 200 фунтов/кв. дюйм (13,8 бар)	фунт/кв. дюйм (изб.)	130,5	187,1	203,1
Давление загрузки, компрессоры Full-Feature 200 фунтов/кв. дюйм (13,8 бар)	бар (изб.)	9,0	11,9	12,805
Давление загрузки, компрессоры Full-Feature 200 фунтов/кв. дюйм (13,8 бар)	фунт/кв. дюйм (изб.)	130,5	172,6	185,7
Давление разгрузки, компрессор Full-Feature 200 фунтов/кв. дюйм (13,8 бар) с фильтром DD	бар (изб.)	9,0	11,9	12,6
Давление разгрузки, компрессор Full-Feature 200 фунтов/кв. дюйм (13,8 бар) с фильтром DD	фунт/кв. дюйм (изб.)	130,5	172,6	182,7

Уставки защиты

		Мин. уставка	Заводская уставка	Макс. уставка
Давление на выходе компрессорного элемента, уровень предупреждения об аварийном отключении	бар	0	16,5	17,0
Давление на выходе компрессорного элемента, уровень предупреждения об аварийном отключении	фунтов/кв. дюйм	0	239,3	246,5
Давление на выходе компрессорного элемента, уровень аварийного отключения	бар	0	17,0	17,0
Давление на выходе компрессорного элемента, уровень аварийного отключения	фунтов/кв. дюйм	0	246,5	246,5
Давление впрыска масла, элемент (защита при пуске)	бар	2,0	2,5	13,2
Давление впрыска масла, элемент (защита при пуске)	фунтов/кв. дюйм	29	36,2	191,4
Перепад давления в маслоотделителе (уровень предупреждения об аварийном отключении)	мбар	--	850	1000
Перепад давления в маслоотделителе (уровень предупреждения об аварийном отключении)	водяное охлаждение	--	335	394
Перепад давления маслоотделителя (уровень аварийного отключения)	мбар	--	1000	1000
Перепад давления маслоотделителя (уровень аварийного отключения)	водяное охлаждение	--	394	394
Задержка сигнала, перепад давления маслоотделителя	с	5	60	255
Температура на выходе компрессора (без фильтра DD) (уровень предупреждения об аварийном отключении)	°C	0	66	120
Температура на выходе компрессора (без фильтра DD) (уровень предупреждения об аварийном отключении)	°F	32	150,8	248
Температура на выходе компрессора, модификация для работы при высоких температурах окружающей среды (без фильтра DD) (уровень предупреждения об аварийном отключении)	°C	0	70	120
Температура на выходе компрессора, модификация для работы при высоких температурах окружающей среды (без фильтра DD) (уровень предупреждения об аварийном отключении)	°F	32	158	248

		Мин. уставка	Заводская уставка	Макс. уставка
Температура на выходе компрессора (без фильтра DD) (уровень аварийного отключения)	°C	0	80	120
Температура на выходе компрессора (без фильтра DD) (уровень аварийного отключения)	°F	32	176	248
Температура на выходе компрессора (с фильтром DD) (уровень предупреждения об аварийном отключении)	°C	0	66	100
Температура на выходе компрессора (с фильтром DD) (уровень предупреждения об аварийном отключении)	°F	32	150,8	212
Температура на выходе компрессора, модификация для работы при высоких температурах окружающей среды (с фильтром DD) (уровень предупреждения об аварийном отключении)	°C	0	66	100
Температура на выходе компрессора, модификация для работы при высоких температурах окружающей среды (с фильтром DD) (уровень предупреждения об аварийном отключении)	°F	32	150,8	212
Температура на выходе компрессора (с фильтром DD) (уровень аварийного отключения)	°C	0	80	100
Температура на выходе компрессора (с фильтром DD) (уровень аварийного отключения)	°F	32	176	212
Температура на выходе компрессора (задержка сигнала)	с	5	5	5
Температура на выходе компрессорного элемента (уровень предупреждения об аварийном отключении)	°C	80	114	114
Температура на выходе компрессорного элемента (уровень предупреждения об аварийном отключении)	°F	176	237	237
Температура на выходе компрессорного элемента (уровень аварийного отключения)	°C	80	120	120
Температура на выходе компрессорного элемента (уровень аварийного отключения)	°F	176	248	248
Задержка сигнала защитного останова	с	5	5	5
Температура маслоотделителя (уровень аварийного отключения)	°C	0	120	120
Температура маслоотделителя (уровень аварийного отключения)	°F	32	248	248
Задержка при пуске, перегрузка двигателя	с	0	1	1

		Мин. уставка	Заводская уставка	Макс. уставка
Задержка сигнала, перегрузка двигателя	с	0	1	1
Задержка при пуске, перегрузка двигателя вентилятора	с	0	1	3
Задержка сигнала, перегрузка двигателя вентилятора	с	0	1	3
Задержка при пуске, обратная связь с пускателем = контур разомкнут	с	0	13	60
Задержка сигнала, контакт обратной связи со стартером = замкнут	с	0	2	3
Задержка при пуске, блок дренажа конденсата с электронным управлением	с	0	15	60
Задержка сигнала, блок дренажа конденсата с электронным управлением	с	5	5	5
Задержка сигнала, перегрузка осушителя/вентилятора осушителя	с	0	1	3
Для компрессоров Full-feature также:				
Время проверки Н.О.Т.	мин	0	5	10
Задержка пуска	с	0	255	255
Задержка сигнала	с	0	3	10
Воздушный фильтр Dp (предупреждение об аварийном отключении)	мбар	- 85	- 80	0
Воздушный фильтр Dp (предупреждение об аварийном отключении)	водяное охлаждение	- 35,5	- 31,5	0
Воздушный фильтр Dp (аварийное отключение)	мбар	- 85	- 85	0
Воздушный фильтр Dp (аварийное отключение)	водяное охлаждение	- 35,5	- 35,5	0
Задержка сигнала	с	0	60	255
Защита от высокой температуры окружающей среды, предупреждение	° C	0	50	55
Защита от высокой температуры окружающей среды, предупреждение	° F	32	122	131
Защита от высокой температуры окружающей среды, модификация для работы при высоких температурах окружающей среды, предупреждение	° C	0	57	60
Защита от высокой температуры окружающей среды, модификация для работы при высоких температурах окружающей среды, предупреждение	° F	32	135	140
Защита от высокой температуры окружающей среды, аварийное отключение	° C	0	50	55
Защита от высокой температуры окружающей среды, аварийное отключение	° F	32	122	131

		Мин. уставка	Заводская уставка	Макс. уставка
Защита от высокой температуры окружающей среды, модификация для работы при высоких температурах окружающей среды, аварийное отключение	° C	0	60	60
Защита от высокой температуры окружающей среды, модификация для работы при высоких температурах окружающей среды, аварийное отключение	° F	32	140	140
Задержка сигнала	с	0	255	255
Температура обмотки 1U1, уровень предупреждения	° C	0	145	155
Температура обмотки 1U1, уровень предупреждения	° F	32	293	311
Температура обмотки 1U1, уровень аварийного отключения	° C	0	155	155
Температура обмотки 1U1, уровень аварийного отключения	° F	32	311	311
Температура обмотки 1V1, уровень предупреждения	° C	0	145	155
Температура обмотки 1V1, уровень предупреждения	° F	32	293	311
Температура обмотки 1V1, уровень аварийного отключения	° C	0	155	155
Температура обмотки 1V1, уровень аварийного отключения	° F	32	311	311
Температура обмотки 1W1, уровень предупреждения	° C	0	145	155
Температура обмотки 1W1, уровень предупреждения	° F	32	293	311
Температура обмотки 1W1, уровень аварийного отключения	° C	0	155	155
Температура обмотки 1W1, уровень аварийного отключения	° F	32	311	311
Температура подшипника на приводном конце, уровень предупреждения	° C	0	105	115
Температура подшипника на приводном конце, уровень предупреждения	° F	32	221	239
Температура подшипника на приводном конце, уровень аварийного отключения	° C	0	115	115
Температура подшипника на приводном конце, уровень аварийного отключения	° F	32	221	239
Температура подшипника на не приводном конце, уровень предупреждения	° C	0	105	115

		Мин. уставка	Заводская уставка	Макс. уставка
Температура подшипника на неприводном конце, уровень предупреждения	° F	32	221	239
Температура подшипника на неприводном конце, уровень аварийного отключения	° C	0	115	115
Температура подшипника на неприводном конце, уровень аварийного отключения	° F	32	221	239
На компрессорах системой рекуперации энергии также:				
Температура на входе воды системы рекуперации энергии, уровень предупреждения	°C	0	90	95
Температура на входе воды системы рекуперации энергии, уровень предупреждения	°F	32	194	203
Температура на входе воды системы рекуперации энергии, уровень аварийного отключения	°C	0	95	95
Температура на входе воды системы рекуперации энергии, уровень аварийного отключения	°F	32	203	203
Задержка пуска	с	0	0	0
Задержка сигнала	с	0	5	10
Температура на выходе воды системы рекуперации энергии, уровень предупреждения	°C	0	90	95
Температура на выходе воды системы рекуперации энергии, уровень предупреждения	°F	32	194	203
Температура на выходе воды системы рекуперации энергии, уровень аварийного отключения	°C	0	95	95
Температура на выходе воды системы рекуперации энергии, уровень аварийного отключения	°F	32	203	203
Задержка пуска	с	0	0	0
Задержка сигнала	с	0	5	10

Уставки сервисного обслуживания

Сервисные планы

		Мин. уставка	Заводская уставка	Макс. уставка
Сервисный план А (наработанные часы)	ч		4000	
Сервисный план В (наработанные часы)	ч		8000	
Сервисный план С (наработанные часы)	ч		16000	
Сервисный план D (наработка в часах)	ч		24000	
Сервисный план I (наработка)	ч		2000	

Аналоговые входы

		Мин. уставка	Заводская уставка	Макс. уставка
Уровень предупреждения о необходимости обслуживания маслоотделителей	бар	0	0,8	0,8
Уровень предупреждения о необходимости обслуживания маслоотделителей	фунтов/кв. дюйм	0	11,6	11,6
Задержка сигнала, маслоотделитель	с	0	60	255
Уровень предупреждения о необходимости обслуживания воздушных фильтров	бар	-0,1	-0,05	-0,05
Уровень предупреждения о необходимости обслуживания воздушных фильтров	фунтов/кв. дюйм	-1,45	-0,7	-0,7
Задержка сигнала, воздушный фильтр	с	0	60	255
Уровень предупреждения о необходимости обслуживания фильтра DD	бар	0,1	0,35	0,35
Уровень предупреждения о необходимости обслуживания фильтра DD	фунтов/кв. дюйм	1,45	5,1	5,1
Задержка сигнала, фильтр DD	с	0	60	255

Термины

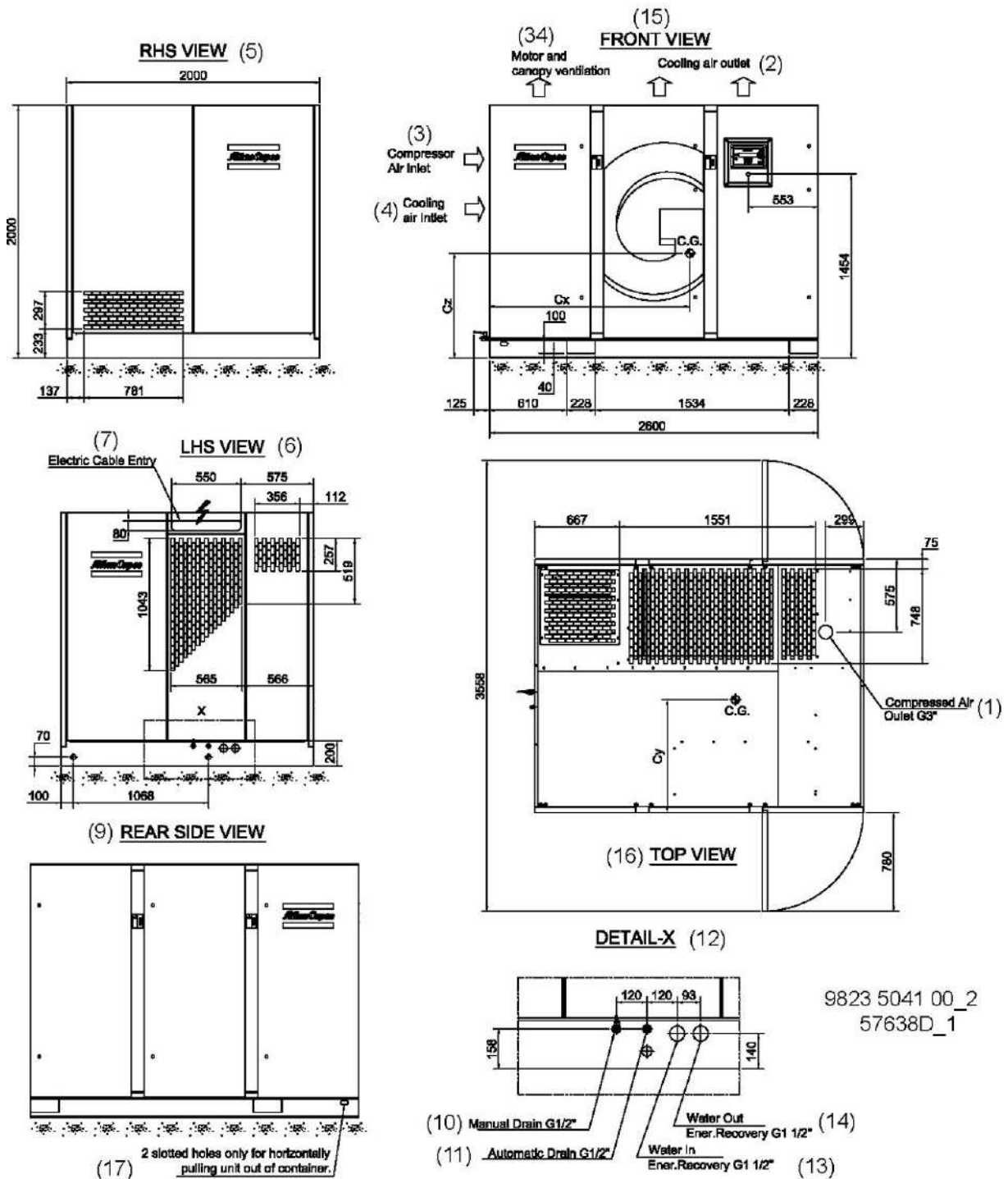
Термин	Пояснения
ARAVF	Автоматический перезапуск после сбоя электропитания. См. " Регулятор Elektronikon ".
Требуемое время остановки/ Минимальное время остановки	Как только компрессор автоматически остановится, он должен оставаться остановленным на протяжении минимального времени останова (приблизительно 20 сек.), что бы ни происходило с давлением в сети сжатого воздуха. В автоматическом режиме работы регулятор не производит остановку компрессора, пока период простоя не будет равным сумме минимального времени остановки и требуемого времени остановки. При этом, если при уменьшении давления в воздушной сети потребуется запуск компрессора, регулятор выполнит его по истечении минимального времени останова.

Термин	Пояснения
Время восстановления питания	Период, в течение которого должно восстановиться электроснабжение, чтобы был возможен автоматический перезапуск. Используется, если включена функция автоматического перезапуска. См. "Регулятор Elektronikon". Чтобы включить функцию автоматического перезапуска, проконсультируйтесь в компании "Атлас Копко".
Давление разгрузки/нагрузки	Регулятор не воспринимает нелогичные уставки, например, если давление разгрузки программируется на 7 бар (изб.)/101 фунтов/кв. дюйм (изб.) то максимальный предел для давления нагрузки изменяется до 6,9 бар (изб.)/100 фунтов/кв. дюйм (изб.). Рекомендуемая минимальная разность между давлениями нагрузки и разгрузки составляет 0,6 бар (изб.)/9 фунтов/кв. дюйм (изб.).
Задержка сигнала защитного останова	Это промежуток времени, в течение которого должен существовать сигнал предупреждения до того, как компрессор будет отключен. Если потребуется запрограммировать другое значение этой уставки, проконсультируйтесь в компании Атлас Копко.
Уровень разрешения на пуск	Если в момент пуска компрессора этот уровень превышен, пуск не произойдет. Если уровень продолжает оставаться повышенным в течение 30 секунд, на экране появится сообщение "ОШИБКА ПУСКА".

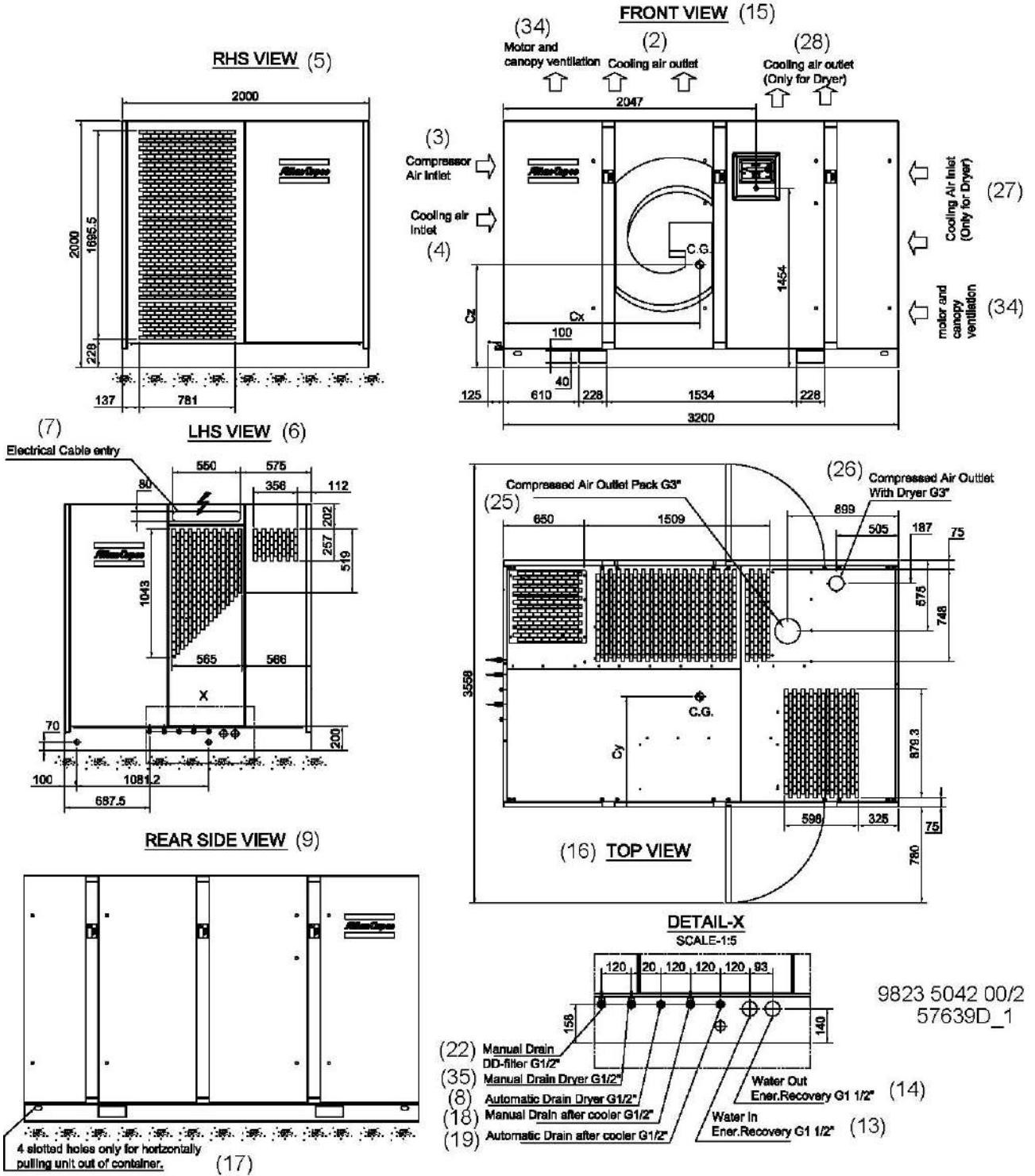
4 Установка

4.1 Размерный чертеж

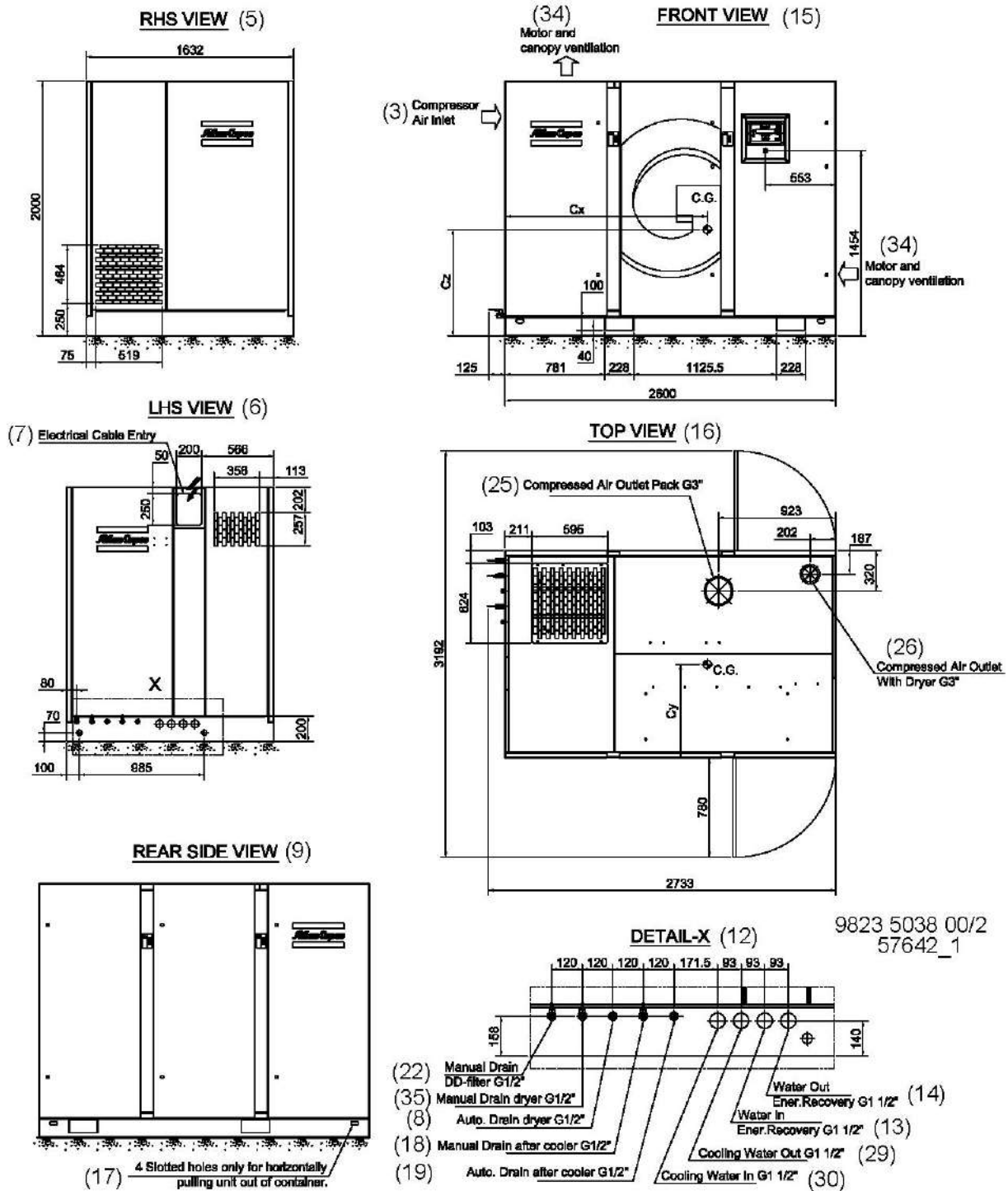
Габаритные размеры компрессора



Размерный чертеж компрессоров Pack с воздушным охлаждением



Размерный чертеж компрессоров Full-Feature с воздушным охлаждением



Размерный чертеж компрессоров с водяным охлаждением

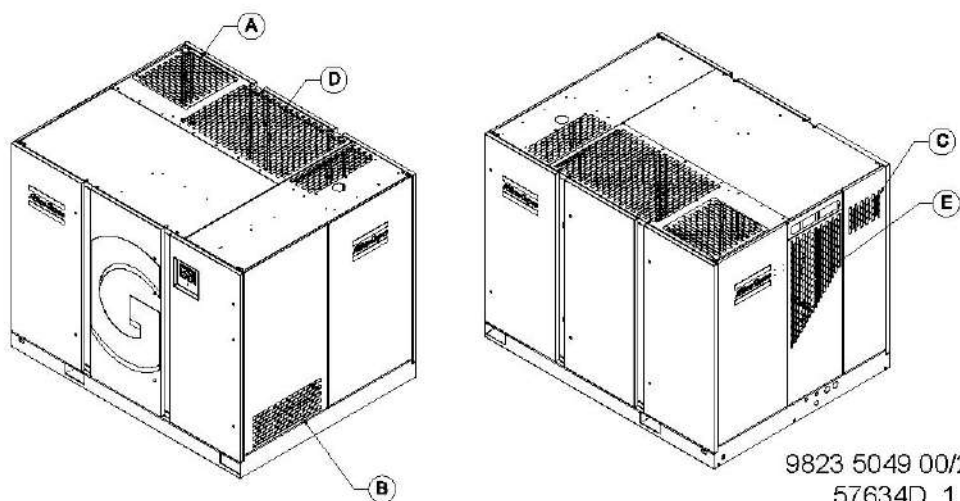
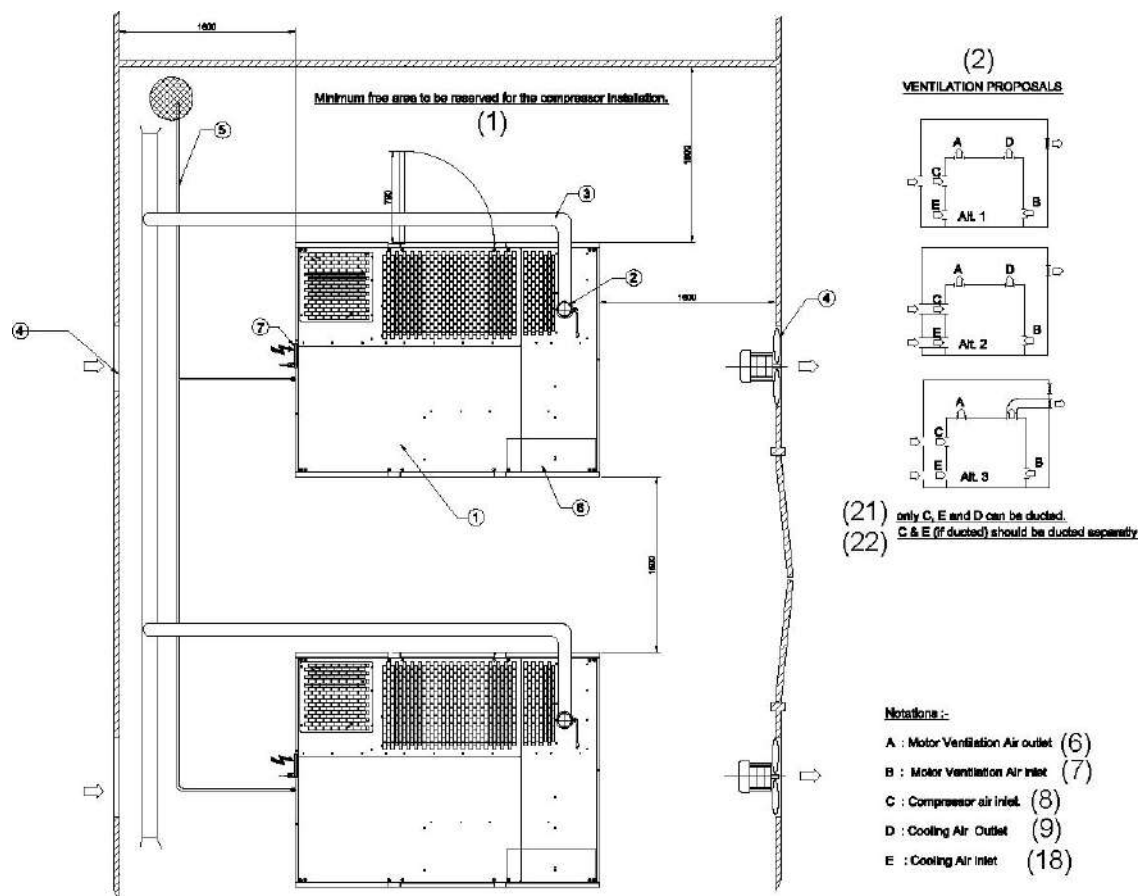
Текст на чертеже

Обозначение	Назначение
(1)	Выход сжатого воздуха
(2)	Выход охлаждающего воздуха
(3)	Впускное отверстие компрессора

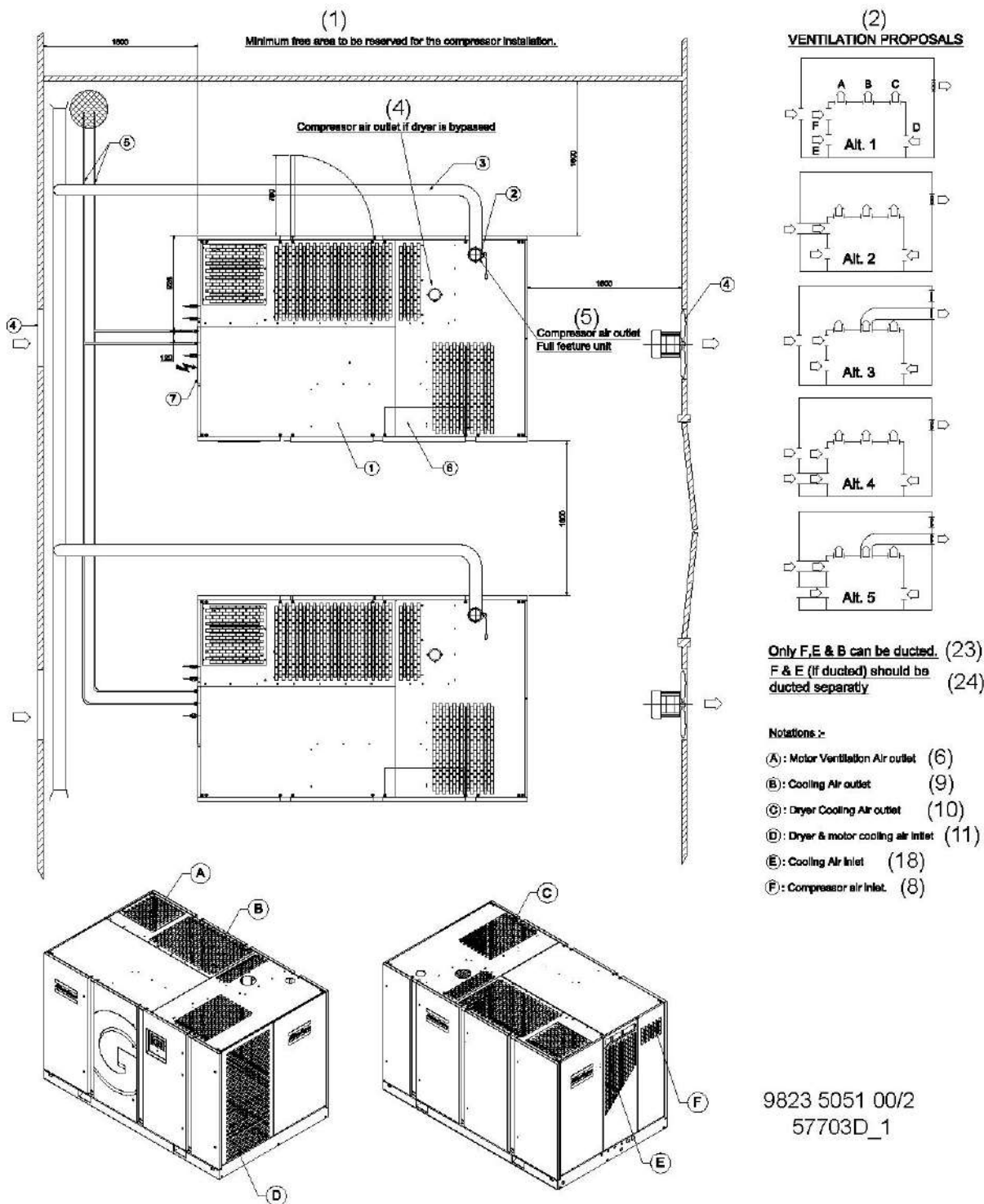
Обозначение	Назначение
(4)	Вход охлаждающего воздуха
(5)	Вид справа
(6)	Вид слева
(7)	Отверстие для электрического кабеля
(8)	Автоматический дренаж, осушитель
(9)	Вид сзади
(10)	Ручной дренаж
(11)	Автоматический дренаж
(12)	Деталь X
(13)	Рекуперация энергии, вход воды
(14)	Рекуперация энергии, выход воды
(15)	Вид спереди
(16)	Вид сверху
(17)	Отверстия с пазами для горизонтального извлечения установки из контейнера
(18)	Ручной дренаж, добавочный охладитель
(19)	Автоматический дренаж, добавочный охладитель
(20)	z: высота компрессора
(21)	Тип
(22)	Ручной дренаж из фильтра DD
(23)	Слив из осушителя блока EWD
(24)	Осушитель на входе охлаждающего воздуха
(25)	Выход сжатого воздуха, компрессор Pack
(26)	Выход сжатого воздуха, с осушителем
(27)	Вход охлаждающего воздуха, осушитель
(28)	Выход охлаждающего воздуха, только для осушителя
(29)	Выход охлаждающей воды
(30)	Вход охлаждающей воды
(34)	Вентиляция двигателя и корпуса
(35)	Ручной дренаж, осушитель

4.2 Рекомендации по установке

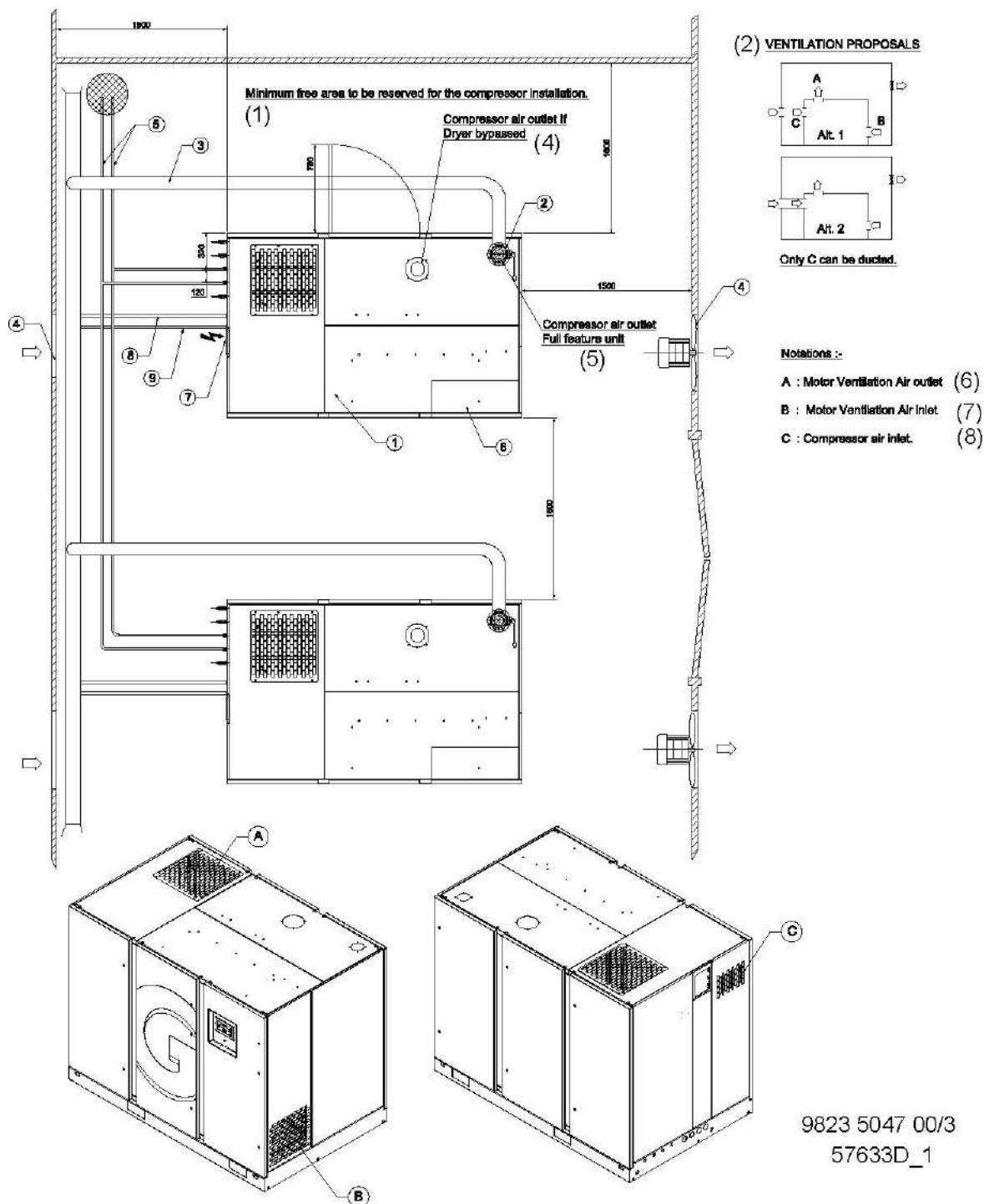
Пример компрессорной.



Пример компрессорной для компрессоров с воздушным охлаждением GA Pack



Пример компрессорной для компрессоров с воздушным охлаждением GA Full-Feature




Пример компрессорной для компрессоров с водяным охлаждением GA

Текст на чертеже

Обозначение	Назначение
(1)	Минимальная свободная площадь, требуемая для установки компрессора
(2)	Предложения по вентиляции
(3)	Системы охлаждения
(4)	Выход воздуха из компрессора в обход осушителя

Обозначение	Назначение
(5)	Выход воздуха из компрессора, компрессоры Full-Feature
(6)	Вентиляция двигателя, выход воздуха
(7)	Вентиляция двигателя, воздухозаборник
(8)	Впускное отверстие компрессора
(9)	Выход охлаждающего воздуха
(10)	Выход воздуха, охлаждающего осушитель
(11)	Вход охлаждающего воздуха осушителя и электродвигателя
(12)	Впускное отверстие компрессора
(13)	Воздуховод можно проводить только от отверстия С
(14)	Воздуховод можно проводить только от отверстий С и G
(15)	Вентиляционный вход шкафа управления
(16)	Вентиляционный выход шкафа управления
(17)	Воздуховод от отверстий С и F (при его наличии) следует проводить по отдельности
(18)	Вход охлаждающего воздуха
(19)	Воздуховод можно проводить только от отверстий С, F и G
(20)	Вентиляция двигателя, воздухозаборник и вход охлаждающего воздуха осушителя
(21)	Воздуховод можно проводить только от отверстий С, E и D
(22)	Воздуховод от С и E (при его наличии) следует отводить по отдельности
(23)	Воздуховод можно проводить только от отверстий F, E и B
(24)	Воздуховод от отверстий F и E (при его наличии) следует проводить по отдельности

Описание

	<p>Неиспользуемые отверстия в шкафу управления следует закрыть заглушками. Все экраны электрических приборов в шкафу управления и электрическом шкафу привода необходимо установить до запуска, и они должны оставаться установленными во время работы.</p>
---	---

Этап	Описание
1	Установите компрессор на ровной, прочной поверхности, способной выдержать его вес. Для варианта вентиляции 1 (обозначен как "Alt. 1) минимальное расстояние между верхней частью облицовки и потолком составляет 1200 мм (47,2 дюйма).
2	Снимите пластиковые заглушки (при наличии) с выпускного патрубка компрессора и установите на трубопровод выходной клапан воздуха (предоставляется заказчиком). Закройте клапан и присоедините его к воздушной сети.
3	<p>Падение давления на выпускном трубопроводе сжатого воздуха можно вычислить по следующей формуле:</p> <p>Единицы измерения системы СИ: $Dp = (L \times 450 \times Qc^{1,85}) / (d^5 \times p)$, где d = внутренний диаметр выпускного трубопровода, мм; dp = падение давления (рекомендуемое значение не более 0,1 бар) L = длина выпускного трубопровода, м; p = абсолютное давление на выходе компрессора, бар (абс.); Qc = беспрепятственная подача воздуха компрессором, л/с.</p> <p>Британские/американские единицы измерения: $dp = (L \times Qc^{1,85}) / (1470 \times d^5 \times p)$ d = внутренний диаметр выпускного патрубка, дюймы dp = падение давления (рекомендованное Макс. значение = 1,45 фунта/кв. дюйм) L = длина выпускного патрубка, футы p = абсолютное давление на выходе компрессора, фунты/кв. дюйм (изб.) Qc = производительность (при нормальных условиях) компрессора, куб. футы/мин Рекомендуется присоединять выпускной трубопровод компрессора к верхней части главного трубопровода воздушной сети, чтобы свести к минимуму попадание в систему остатков конденсата. Для расчета рекомендуемой емкости воздушной сети можно использовать эмпирическую формулу: $V = (30 \times C \times p \times Q) / Dp$ C = поправочный коэффициент; Dp = разность между давлениями загрузки и разгрузки в бар (рекомендуется не менее 0,6 бар); P = абсолютное давление на входе компрессора, бар; Qc = подача атмосферного воздуха в компрессор, л/сек; V = рекомендуемый объем воздушной сети, л;</p>

Поправочные коэффициенты

Отношение расхода воздуха к подаче атмосферного воздуха компрессором	Поправочный коэффициент C
0,9	0,10
0,8	0,15
0,7	0,20
0,5	0,25
0,3	0,20
0,2	0,15
0,1	0,10

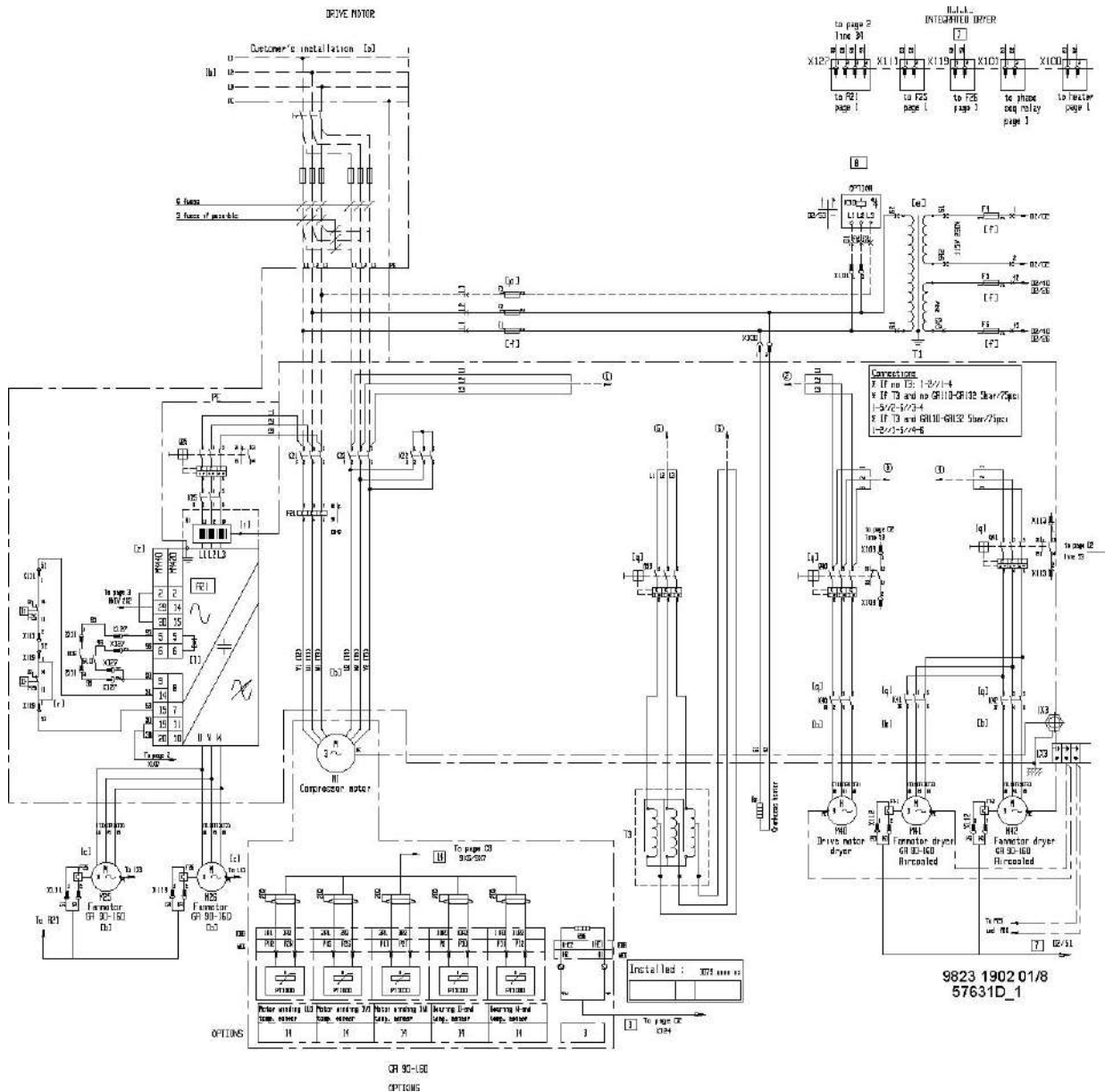
Этап	Описание
4	<p>Воздухозаборные решетки и вентилятор системы вентиляции должны быть расположены так, чтобы избежать рециркуляции подаваемого на компрессор охлаждающего воздуха. Скорость воздушного потока через воздухозаборные решетки не должна превышать 5 м/с (16,5 футов/с).</p> <p>Потребная производительность вентиляции, необходимая для ограничения температуры помещения, в котором расположен компрессор, может быть рассчитана по следующей формуле:</p> <p>Единицы измерения системы СИ: Для компрессоров с воздушным охлаждением: $Q_v = 0,92 N/dT$ Для компрессоров с водяным охлаждением: $Q_v = 0,1 N/dT$ Q_v = потребная производительность вентиляции, м³/с; N = мощность на валу компрессора, кВт (в случае с компрессорами Pack) N = мощность на валу компрессора, кВт + тепло, рассеиваемое осушителем, кВт (в случае с компрессорами Full-Feature) dT = повышение температуры в компрессорной;</p> <p>Британские/американские единицы измерения: В случае с компрессорами с воздушным охлаждением: $Q_v = 2618,5 N/dT$ В случае с компрессорами водяного охлаждения: $Q_v = 284,5 N/dT$ Q_v = требуемая вентиляционная мощность, куб. футов/мин N = мощность на валу компрессора, л.с. (в случае с компрессорами Pack) N = мощность на валу компрессора, л.с. + тепло, рассеиваемое осушителем, л.с. (в случае с компрессорами Full-Feature) dT = повышение температуры в компрессорной;</p> <p>При наличии воздуховодов для охлаждающего воздуха макс. допустимое падение давления в воздуховодах составляет 30 Па (0,12 дюйма водяного столба). макс. падение давления зависит от температуры окружающей среды.</p> <p>Производительность вентилятора должна соответствовать производительности вентилятора компрессора при напоре, равном падению давления в воздуховодах для вывода охлаждающего воздуха. Проконсультируйтесь в компании Atlas Copco.</p>
5	<p>Снимите пластиковую заглушку (при наличии) с выпускных патрубков компрессора и установите клапан ручного дренажа конденсата. Проложите дренажный трубопровод к коллектору конденсата. Дренажные трубопроводы не должны погружаться в жидкость, содержащуюся в дренажном коллекторе. Рекомендуется устанавливать воронку, что позволит наблюдать поток конденсата.</p>
6	<p>Расположение регулятора Elektronikon.</p>
7	<p>См. Сечения электрических кабелей, чтобы подобрать кабели питания подходящего типоразмера.</p> <p>Необходимо убедиться в том, что электрические соединения соответствуют местным нормативам. Установка должна быть заземлена и защищена от короткого замыкания с помощью предохранителей во всех фазах. Рядом с компрессором должен быть установлен изолирующий переключатель.</p>
-	<p>Заказчик может самостоятельно установить водяной запорный клапан и клапан дренажа воды во впускной и выпускной трубопроводы. При установке водяных запорных клапанов между выпускной водяной трубой компрессора и запорным клапаном необходимо устанавливать предохранительное устройство с уставкой, соответствующей максимальному давлению охлаждающей воды на входе. При эксплуатации установки оператор должен следить за тем, чтобы система водяного охлаждения не засорялась.</p> <p>Вышесказанное относится также к системе охлаждения системы рекуперации тепловой энергии.</p> <p>Снимите пластмассовые заглушки (если таковые имеются) с водяных трубопроводов компрессора и подсоедините трубы к сети охлаждающей воды.</p>



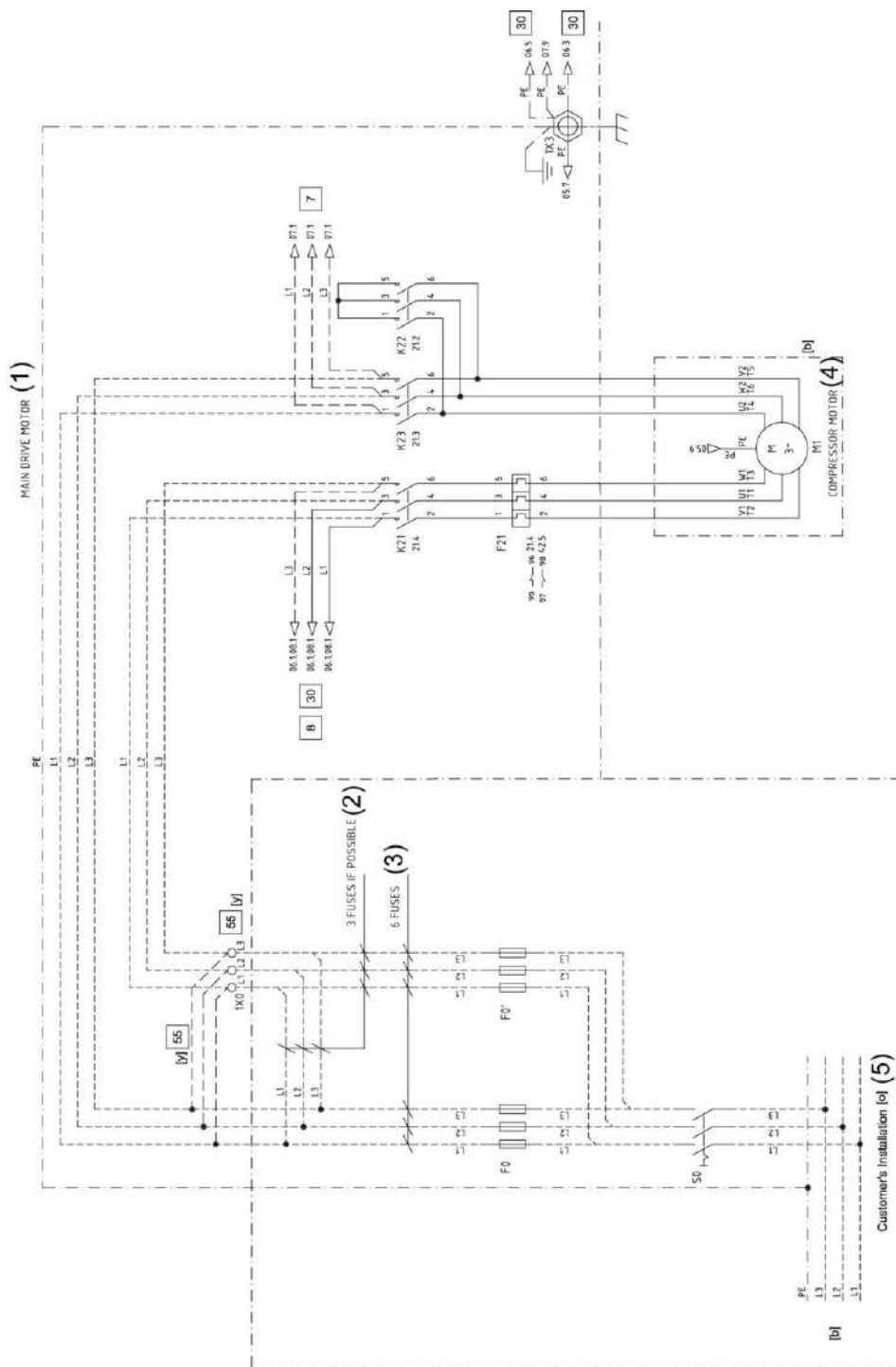
В случае с компрессорами водяного охлаждения установленную снаружи водяную систему охлаждения необходимо защитить устройством безопасности с установленным давлением в соответствии с максимальным давлением на входе охлаждающей воды.

4.3 Сечение электрического кабеля

Электрические соединения



Электрические соединения (для систем рекуперации энергии моделей 2007 г.)



59980D

Электрические соединения (для систем рекуперации энергии моделей 2014 г.)

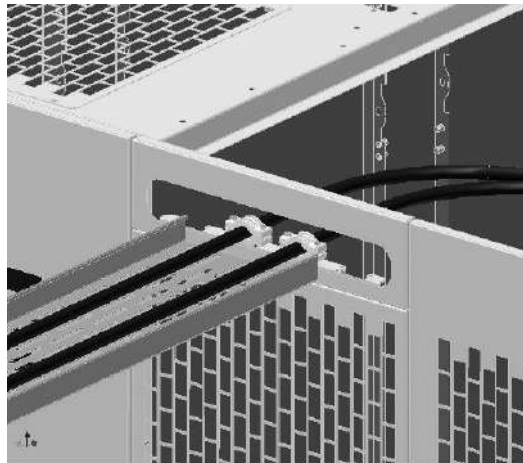
Для компрессоров с системами рекуперации энергии модели 2014 г.

Условные обозначения на чертежах	Описание
(1)	Основной приводной электродвигатель
(2)	3 предохранителя, если возможно
(3)	6 предохранителей
(4)	Двигатель компрессора
(5)	Установка заказчиком

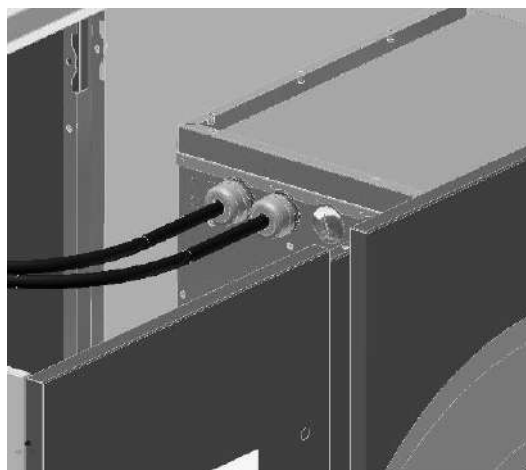
Соединение кабеля

Компрессоры с воздушным охлаждением

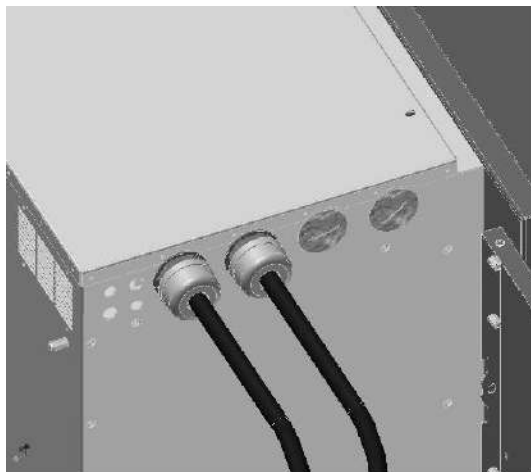
Подсоедините кабели, как показано ниже.



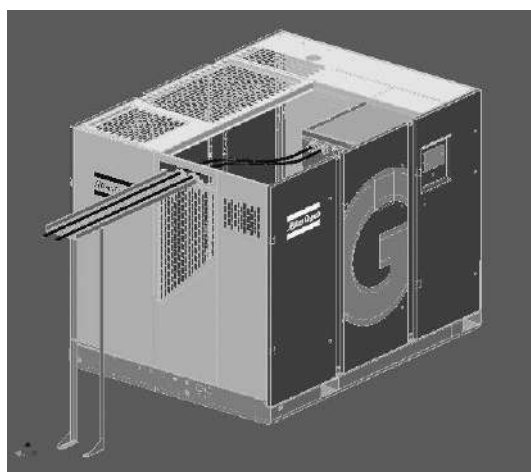
58268F



58269F



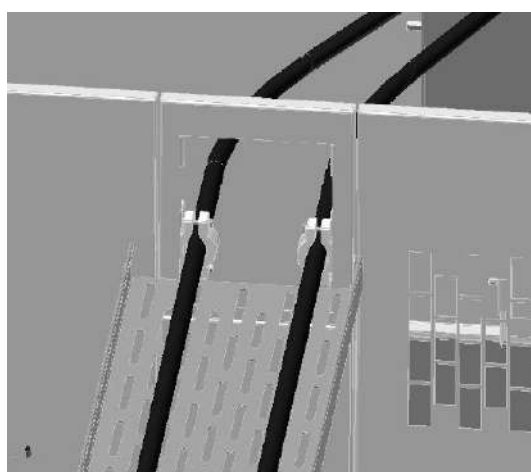
58270F



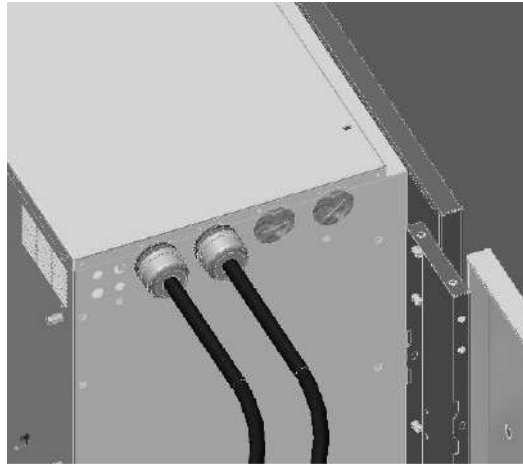
58271F

Компрессоры с водяным охлаждением

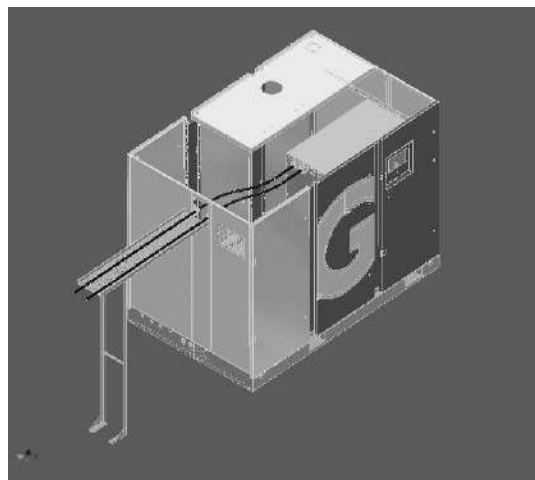
Подсоедините кабели, как показано ниже.



58272F



58273F




58274F

Уплотнения кабельного входа

Всегда используйте соответствующие уплотнения кабельного входа:

Типоразмер кабеля	Диаметр кабеля	Размер уплотнения кабельного входа	Артикул
50	8,0	16	0698 5140 71
70	9,4	16	0698 5140 71
95	11,0	20	0698 5140 72
120	12,4	25	0698 5140 73
150	13,8	25	0698 5140 73

Сечение кабеля

	<p>Все кабели следует устанавливать на горизонтальном вентилируемом поддоне. См. таблицу при необходимости расположения кабелей с интервалами! Соедините кабели в шкафу управления с соответствующими наконечниками. Расстояние между оголенными частями кабеля должно составлять 10 мм.</p> <p>Кабели питания:</p> <ul style="list-style-type: none"> • Тип IEC: XLPE 90°C • Тип CSA/UL: изолированный кабель 110°C
---	---

Компрессоры IEC 50 Гц Раск с водяным охлаждением

Тип компрессора	Напряжение	Сечение кабеля, компрессоры с водяным охлаждением	Примечание
GA 90	380 В	2x (3x95 мм ² + 50 мм ²)	объединение: в жгуте 2 кабеля
GA 90	400 В	2x (3x95 мм ² + 50 мм ²)	объединение: в жгуте 2 кабеля
GA 90 ⁺	500 В	1X (3X 95 мм ² + 50 мм ²)	1 кабель (без объединения)
GA 90 ⁺	525 В	1X (3X 95 мм ² + 50 мм ²)	1 кабель (без объединения)
GA 90 ⁺	550 В	1X (3X 95 мм ² + 50 мм ²)	1 кабель (без объединения)
GA 110/GA 110 ⁺	380 В	2x (3x95 мм ² + 50 мм ²)	объединены 2 кабеля, требуется обеспечить интервал
GA 110/GA 110 ⁺	400 В	2X (3X 120 мм ² + 70 мм ²)	объединение: в жгуте 2 кабеля
GA 110/GA 110 ⁺	500 В	2x (3x95 мм ² + 50 мм ²)	объединение: в жгуте 2 кабеля
GA 110/GA 110 ⁺	525 В	2x (3x95 мм ² + 50 мм ²)	объединение: в жгуте 2 кабеля
GA 110/GA 110 ⁺	550 В	2x (3x95 мм ² + 50 мм ²)	объединение: в жгуте 2 кабеля
GA 132/GA 132 ⁺ с 4-полюсным двигателем	380 В	2X (3X 120 мм ² + 70 мм ²)	объединены 2 кабеля, требуется обеспечить интервал
GA 132/GA 132 ⁺ с 4-полюсным двигателем	400 В	2X (3X 120 мм ² + 70 мм ²)	объединены 2 кабеля, требуется обеспечить интервал
GA 132/GA 132 ⁺ с 4-полюсным двигателем	500 В	2X (3X 120 мм ² + 70 мм ²)	объединение: в жгуте 2 кабеля
GA 132/GA 132 ⁺ с 4-полюсным двигателем	525 В	2X (3X 120 мм ² + 70 мм ²)	объединение: в жгуте 2 кабеля
GA 132/GA 132 ⁺ с 4-полюсным двигателем	550 В	2X (3X 120 мм ² + 70 мм ²)	объединение: в жгуте 2 кабеля
GA 132/GA 132 ⁺ с 2-полюсным двигателем	380 В	2X (3X 120 мм ² + 70 мм ²)	объединены 2 кабеля, требуется обеспечить интервал
GA 132/GA 132 ⁺ с 2-полюсным двигателем	400 В	2X (3X 120 мм ² + 70 мм ²)	объединены 2 кабеля, требуется обеспечить интервал
GA 132/GA 132 ⁺ с 2-полюсным двигателем	500 В	2x (3x95 мм ² + 50 мм ²)	объединение: в жгуте 2 кабеля
GA 132/GA 132 ⁺ с 2-полюсным двигателем	525 В	2x (3x95 мм ² + 50 мм ²)	объединение: в жгуте 2 кабеля
GA 132/GA 132 ⁺ с 2-полюсным двигателем	550 В	2x (3x95 мм ² + 50 мм ²)	объединение: в жгуте 2 кабеля

Тип компрессора	Напряжение	Сечение кабеля, компрессоры с водяным охлаждением	Примечание
GA 160/GA 160 ⁺	380 В	4X (3X 120 мм ² + 70 мм ²)	объединение: в жгуте 4 кабеля
GA 160/GA 160 ⁺	400 В	2X (3X150 мм ² + 95 мм ²)	объединены 2 кабеля, требуется обеспечить интервал
GA 160/GA 160 ⁺	500 В	2x (3x95 мм ² + 50 мм ²)	объединены 2 кабеля, требуется обеспечить интервал
GA 160/GA 160 ⁺	525 В	2x (3x95 мм ² + 50 мм ²)	объединены 2 кабеля, требуется обеспечить интервал
GA 160/GA 160 ⁺	550 В	2x (3x95 мм ² + 50 мм ²)	объединены 2 кабеля, требуется обеспечить интервал

Компрессоры IEC 50 Гц Pack с воздушным охлаждением

Тип компрессора	Напряжение	Сечение кабеля, компрессоры с воздушным охлаждением	Примечание
GA 90 ⁺	380 В	2X (3X 120 мм ² + 70 мм ²)	объединение: в жгуте 2 кабеля
GA 90 ⁺	400 В	2x (3x95 мм ² + 50 мм ²)	объединение: в жгуте 2 кабеля
GA 90 ⁺	500 В	1X (3X 120 мм ² + 70 мм ²)	1 кабель (без объединения)
GA 90 ⁺	525 В	1X (3X 120 мм ² + 70 мм ²)	1 кабель (без объединения)
GA 90 ⁺	550 В	1X (3X 120 мм ² + 70 мм ²)	1 кабель (без объединения)
GA 110/GA 110 ⁺	380 В	2X (3X 120 мм ² + 70 мм ²)	объединены 2 кабеля, требуется обеспечить интервал
GA 110/GA 110 ⁺	400 В	2x (3x95 мм ² + 50 мм ²)	объединены 2 кабеля, требуется обеспечить интервал
GA 110/GA 110 ⁺	500 В	2X (3X 120 мм ² + 70 мм ²)	объединение: в жгуте 2 кабеля
GA 110/GA 110 ⁺	525 В	2X (3X 120 мм ² + 70 мм ²)	объединение: в жгуте 2 кабеля
GA 110/GA 110 ⁺	550 В	2X (3X 120 мм ² + 70 мм ²)	объединение: в жгуте 2 кабеля
GA 132/GA 132 ⁺ с 4-полюсным двигателем	380 В	2X (3X150 мм ² + 95 мм ²)	объединены 2 кабеля, требуется обеспечить интервал
GA 132/GA 132 ⁺ с 4-полюсным двигателем	400 В	2X (3X150 мм ² + 95 мм ²)	объединены 2 кабеля, требуется обеспечить интервал
GA 132/GA 132 ⁺ с 4-полюсным двигателем	500 В	2x (3x95 мм ² + 50 мм ²)	объединены 2 кабеля, требуется обеспечить интервал
GA 132/GA 132 ⁺ с 4-полюсным двигателем	525 В	2x (3x95 мм ² + 50 мм ²)	объединены 2 кабеля, требуется обеспечить интервал
GA 132/GA 132 ⁺ с 4-полюсным двигателем	550 В	2x (3x95 мм ² + 50 мм ²)	объединены 2 кабеля, требуется обеспечить интервал
GA 132/GA 132 ⁺ с 2-полюсным двигателем	380 В	2X (3X150 мм ² + 95 мм ²)	объединены 2 кабеля, требуется обеспечить интервал
GA 132/GA 132 ⁺ с 2-полюсным двигателем	400 В	2X (3X150 мм ² + 95 мм ²)	объединены 2 кабеля, требуется обеспечить интервал
GA 132/GA 132 ⁺ с 2-полюсным двигателем	500 В	2X (3X 120 мм ² + 70 мм ²)	объединение: в жгуте 2 кабеля

Тип компрессора	Напряжение	Сечение кабеля, компрессоры с воздушным охлаждением	Примечание
GA 132/GA 132 ⁺ с 2-полюсным двигателем	525 В	2X (3X 120 мм ² + 70 мм ²)	объединение: в жгутах 2 кабеля
GA 132/GA 132 ⁺ с 2-полюсным двигателем	550 В	2X (3X 120 мм ² + 70 мм ²)	объединение: в жгутах 2 кабеля
GA 160/GA 160 ⁺	380 В	4X (3X 120 мм ² + 70 мм ²)	объединение: в жгутах 4 кабеля
GA 160/GA 160 ⁺	400 В	4X (3X 120 мм ² + 70 мм ²)	объединение: в жгутах 4 кабеля
GA 160/GA 160 ⁺	500 В	2X (3X 120 мм ² + 70 мм ²)	объединены 2 кабеля, требуется обеспечить интервал
GA 160/GA 160 ⁺	525 В	2X (3X 120 мм ² + 70 мм ²)	объединены 2 кабеля, требуется обеспечить интервал
GA 160/GA 160 ⁺	550 В	2X (3X 120 мм ² + 70 мм ²)	объединены 2 кабеля, требуется обеспечить интервал

Компрессоры IEC 60 Гц Pack с водяным охлаждением

Тип компрессора	Напряжение	Сечение кабеля, компрессоры с водяным охлаждением	Примечание
GA 90 ⁺	380 В	2x (3x95 мм ² + 50 мм ²)	объединение: в жгутах 2 кабеля
GA 90 ⁺	440 В	2x (3x95 мм ² + 50 мм ²)	объединение: в жгутах 2 кабеля
GA 110/GA 110 ⁺	380 В	2x (3x95 мм ² + 50 мм ²)	объединены 2 кабеля, требуется обеспечить интервал
GA 110/GA 110 ⁺	440 В	2X (3X 120 мм ² + 70 мм ²)	объединение: в жгутах 2 кабеля
GA 132/GA 132 ⁺	380 В	2X (3X 120 мм ² + 70 мм ²)	объединены 2 кабеля, требуется обеспечить интервал
GA 132/GA 132 ⁺	440 В	2x (3x95 мм ² + 50 мм ²)	объединены 2 кабеля, требуется обеспечить интервал
GA 160/GA 160 ⁺	380 В	2X (3X150 мм ² + 95 мм ²)	объединены 2 кабеля, требуется обеспечить интервал
GA 160/GA 160 ⁺	440 В	2X (3X 120 мм ² + 70 мм ²)	объединены 2 кабеля, требуется обеспечить интервал

Компрессоры IEC 60 Гц Pack с воздушным охлаждением

Тип компрессора	Напряжение	Сечение кабеля, компрессоры с воздушным охлаждением	Примечание
GA 90 ⁺	380 В	2X (3X 120 мм ² + 70 мм ²)	объединение: в жгутах 2 кабеля
GA 90 ⁺	440 В	2x (3x95 мм ² + 50 мм ²)	объединение: в жгутах 2 кабеля
GA 110/GA 110 ⁺	380 В	2X (3X 120 мм ² + 70 мм ²)	объединены 2 кабеля, требуется обеспечить интервал
GA 110/GA 110 ⁺	440 В	2X (3X 120 мм ² + 70 мм ²)	объединение: в жгутах 2 кабеля

Тип компрессора	Напряжение	Сечение кабеля, компрессоры с воздушным охлаждением	Примечание
GA 132/GA 132 ⁺	380 В	2X (3X150 мм ² + 95 мм ²)	объединены 2 кабеля, требуется обеспечить интервал
GA 132/GA 132 ⁺	440 В	2X (3X 120 мм ² + 70 мм ²)	объединены 2 кабеля, требуется обеспечить интервал
GA 160/GA 160 ⁺	380 В	4X (3X 120 мм ² + 70 мм ²)	объединение: в жгутах 4 кабеля
GA 160/GA 160 ⁺	440 В	2X (3X150 мм ² + 95 мм ²)	объединены 2 кабеля, требуется обеспечить интервал

Компрессоры CSA/UL 60 Гц Раск с водяным охлаждением

Тип компрессора	Напряжение	Сечение кабеля, компрессоры с водяным охлаждением	Примечание
GA 90 ⁺	460 В	1X (3X AWG4/0 + AWG3)	1 кабель (без объединения)
GA 90 ⁺	575 В	1X (3X AWG2/0 + AWG4)	1 кабель (без объединения)
GA 110/GA 110 ⁺	460 В	1X (3X MCM300 + AWG2)	1 кабель (без объединения)
GA 110/GA 110 ⁺	575 В	1X (3X AWG4/0 + AWG3)	1 кабель (без объединения)
GA 132/GA 132 ⁺	460 В	2X (3X MCM250 + AWG3)	Жгут кабелей
GA 132/GA 132 ⁺	575 В	2X (3X AWG3/0 + AWG4)	Жгут кабелей
GA 160/GA 160 ⁺	460 В	2X (3X MCM300 + AWG3)	Жгут кабелей
GA 160/GA 160 ⁺	575 В	2X (3X AWG4/0 + AWG4)	Жгут кабелей

Компрессоры CSA/UL 60 Гц Раск с воздушным охлаждением

Тип компрессора	Напряжение	Сечение кабеля, компрессоры с воздушным охлаждением	Примечание
GA 90 ⁺	460 В	1X (3X MCM250 + AWG2)	1 кабель (без объединения)
GA 90 ⁺	575 В	1x (3X AWG3/0 + AWG3)	1 кабель (без объединения)
GA 110/GA 110 ⁺	460 В	2X (3X AWG4/0 + AWG4)	Жгут кабелей
GA 110/GA 110 ⁺	575 В	1x (3X MCM250 + AWG2)	1 кабель (без объединения)
GA 132/GA 132 ⁺	460 В	2X (3X MCM300 + AWG3)	Жгут кабелей
GA 132/GA 132 ⁺	575 В	2X (3X AWG4/0 + AWG4)	Жгут кабелей
GA 160/GA 160 ⁺	460 В	4X (3X AWG2/0 + AWG8)	Жгут кабелей
GA 160/GA 160 ⁺	575 В	2X (3X MCM250 + AWG3)	Жгут кабелей

Компрессоры IEC Full Feature, 50 Гц

Тип компрессора	Напряжение	Сечение кабеля	Примечание
GA 90 ⁺	380 В	2X (3X120 мм ² + 70 мм ²)	объединение: в жгутах 2 кабеля
GA 90 ⁺	400 В	2X (3X120 мм ² + 70 мм ²)	объединение: в жгутах 2 кабеля
GA 90 ⁺	500 В	2x (3x95 мм ² + 50 мм ²)	объединение: в жгутах 2 кабеля
GA 90 ⁺	525 В	2x (3x95 мм ² + 50 мм ²)	объединение: в жгутах 2 кабеля
GA 90 ⁺	550 В	2x (3x95 мм ² + 50 мм ²)	объединение: в жгутах 2 кабеля
GA 110/GA 110 ⁺	380 В	2X (3X120 мм ² + 70 мм ²)	объединены 2 кабеля, требуется обеспечить интервал
GA 110/GA 110 ⁺	400 В	2X (3X120 мм ² + 70 мм ²)	объединены 2 кабеля, требуется обеспечить интервал
GA 110/GA 110 ⁺	500 В	2X (3X120 мм ² + 70 мм ²)	объединение: в жгутах 2 кабеля
GA 110/GA 110 ⁺	525 В	2X (3X120 мм ² + 70 мм ²)	объединение: в жгутах 2 кабеля
GA 110/GA 110 ⁺	550 В	2X (3X120 мм ² + 70 мм ²)	объединение: в жгутах 2 кабеля
GA 132/GA 132 ⁺	380 В	2X (3X150 мм ² + 95 мм ²)	объединены 2 кабеля, требуется обеспечить интервал
GA 132/GA 132 ⁺	400 В	2X (3X150 мм ² + 95 мм ²)	объединены 2 кабеля, требуется обеспечить интервал
GA 132/GA 132 ⁺	500 В	2x (3x95 мм ² + 50 мм ²)	объединены 2 кабеля, требуется обеспечить интервал
GA 132/GA 132 ⁺	525 В	2x (3x95 мм ² + 50 мм ²)	объединены 2 кабеля, требуется обеспечить интервал
GA 132/GA 132 ⁺	550 В	2x (3x95 мм ² + 50 мм ²)	объединены 2 кабеля, требуется обеспечить интервал
GA 132/GA 132 ⁺	380 В	2X (3X150 мм ² + 95 мм ²)	объединены 2 кабеля, требуется обеспечить интервал
GA 132/GA 132 ⁺	400 В	2X (3X150 мм ² + 95 мм ²)	объединены 2 кабеля, требуется обеспечить интервал
GA 132/GA 132 ⁺	500 В	2X (3X120 мм ² + 70 мм ²)	объединение: в жгутах 2 кабеля
GA 132/GA 132 ⁺	525 В	2X (3X120 мм ² + 70 мм ²)	объединение: в жгутах 2 кабеля
GA 132/GA 132 ⁺	550 В	2X (3X120 мм ² + 70 мм ²)	объединение: в жгутах 2 кабеля
GA 160/GA 160 ⁺	380 В	4X (3X 120 мм ² + 70 мм ²)	объединение: в жгутах 4 кабеля
GA 160/GA 160 ⁺	400 В	4X (3X 120 мм ² + 70 мм ²)	объединение: в жгутах 4 кабеля
GA 160/GA 160 ⁺	500 В	2X (3X120 мм ² + 70 мм ²)	объединены 2 кабеля, требуется обеспечить интервал
GA 160/GA 160 ⁺	525 В	2X (3X120 мм ² + 70 мм ²)	объединены 2 кабеля, требуется обеспечить интервал
GA 160/GA 160 ⁺	550 В	2X (3X120 мм ² + 70 мм ²)	объединены 2 кабеля, требуется обеспечить интервал

Компрессоры IEC Full Feature, 60 Гц

Тип компрессора	Напряжение	Сечение кабеля	Примечание
GA 90 ⁺	380 В	2X (3X120 мм ² + 70 мм ²)	объединение: в жгутах 2 кабеля
GA 90 ⁺	440 В	2x (3x95 мм ² + 50 мм ²)	объединение: в жгутах 2 кабеля
GA 110/GA 110 ⁺	380 В	2X (3X120 мм ² + 70 мм ²)	объединены 2 кабеля, требуется обеспечить интервал
GA 110/GA 110 ⁺	440 В	2x (3x95 мм ² + 50 мм ²)	объединены 2 кабеля, требуется обеспечить интервал
GA 132/GA 132 ⁺	380 В	2X (3X150 мм ² + 95 мм ²)	объединены 2 кабеля, требуется обеспечить интервал
GA 132/GA 132 ⁺	440 В	2X (3X120 мм ² + 70 мм ²)	объединены 2 кабеля, требуется обеспечить интервал
GA 160/GA 160 ⁺	380 В	4X (3X 120 мм ² + 70 мм ²)	объединение: в жгутах 4 кабеля
GA 160/GA 160 ⁺	440 В	2X (3X150 мм ² + 95 мм ²)	объединены 2 кабеля, требуется обеспечить интервал

Компрессоры CSA/UL Full Feature, 60 Гц

Тип компрессора	Напряжение	Сечение кабеля	Примечание
GA 90 ⁺	460 В	1X (3X MCM300 + AWG2)	1 кабель (без объединения)
GA 90 ⁺	575 В	1X (3X AWG4/0 + AWG3)	1 кабель (без объединения)
GA 110/GA 110 ⁺	460 В	2X (3X AWG4/0 + AWG4)	Жгут кабелей
GA 110/GA 110 ⁺	575 В	1X (3X MCM300 + AWG2)	1 кабель (без объединения)
GA 132/GA 132 ⁺	460 В	2X (3X MCM300 + AWG3)	Жгут кабелей
GA 132/GA 132 ⁺	575 В	2X (3X AWG4/0 + AWG4)	Жгут кабелей
GA 160/GA 160 ⁺	460 В	4X (3X AWG2/0 + AWG8)	Жгут кабелей
GA 160/GA 160 ⁺	575 В	2X (3X MCM250 + AWG3)	Жгут кабелей

4.4 Качество защитных компонентов

При установке удаленной кнопки аварийного останова или контактора двигателя следует соблюдать следующие значения В10d:

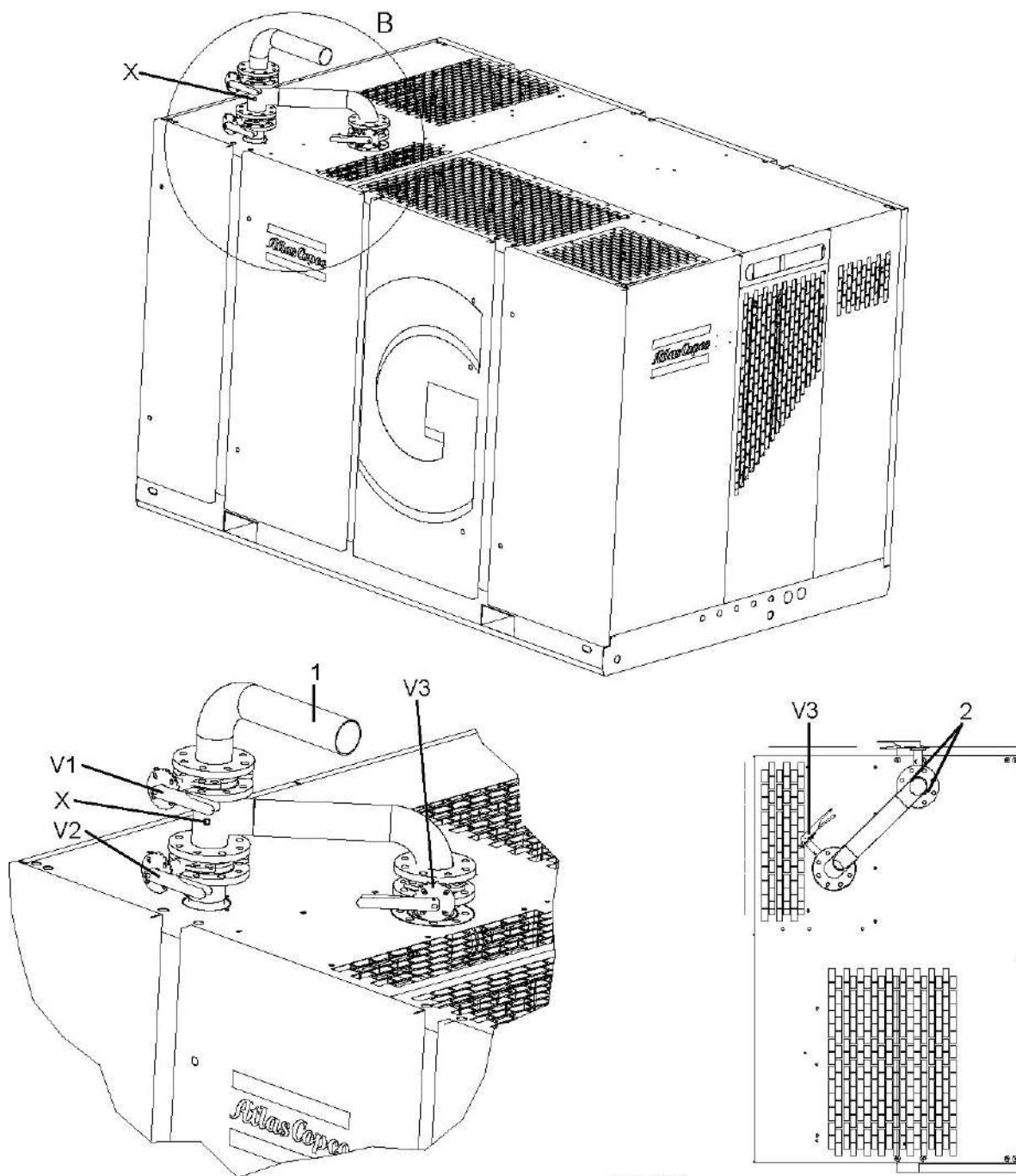
- Кнопка аварийного останова: **500 000**
- Главный контактор: **1 333 333**

4.5 Указания по установке байпаса осушителя

Описание

Подключение байпаса не требуется, на заводе-изготовителе устанавливается глухой фланец. При необходимости установки байпаса осушителя подключите компрессор к воздушной сети, как

показано ниже. Датчик температуры сжатого воздуха на выходе (G3/8") и датчик-преобразователь давления (1/4" -18 NPT) необходимо установить на подающей трубе до отсечного клапана. Новое расположение обозначается символом "x". Датчик температуры и датчик-преобразователь давления необходимо всегда располагать перпендикулярно потоку воздуха (как показано).



57942D

V1	Отсечной клапан, воздушная сеть
V2	Байпасный клапан, компрессор
V3	Байпасный клапан, осушитель
X	Новое размещение датчика температуры и датчика-преобразователя давления
1	Труба, ведущая к воздушной сети

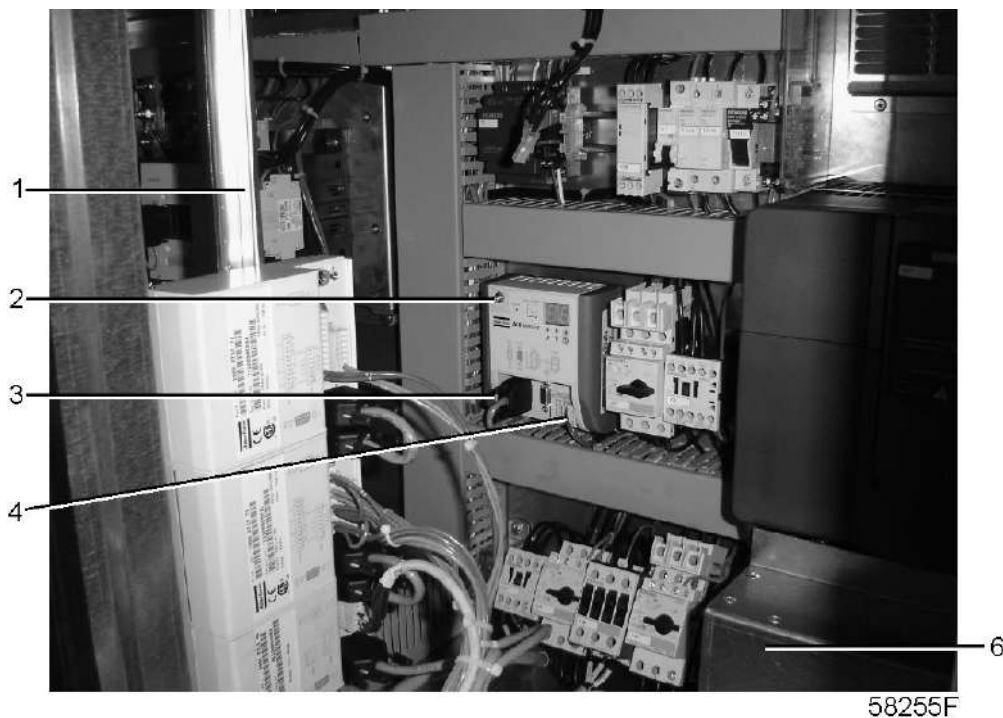
2

Ниппель

4.6 Инструкции по установке сигнализации GSM

Установка оборудования

Прикрепите контактный модуль Air к балке, как показано ниже. Если в указанном месте недостаточно свободного пространства, модуль можно разместить на направляющей (1).

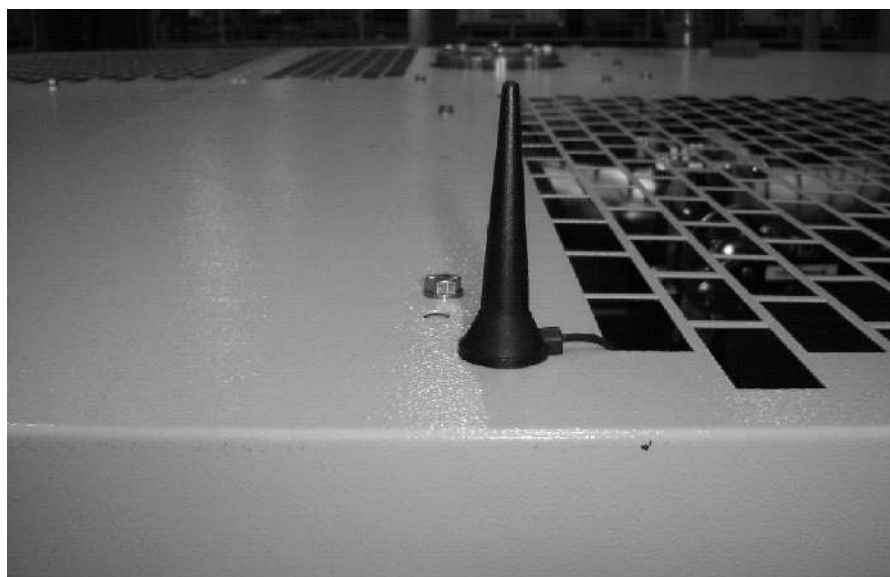


Установите кабель подачи электропитания, подсоедините 3-контактный разъем (4) (12X14) к контактному модулю Air. Подсоедините кабель LAN (1622 0676 20) к контроллеру Elektronikon (3) (Mk4) и к контактному модулю Air (5).



58256F

Антенну необходимо вывести из шкафа управления наружу. Антенна имеет магнитную опору, поэтому ее можно расположить горизонтально (на боковой панели) или вертикально (на крыше).

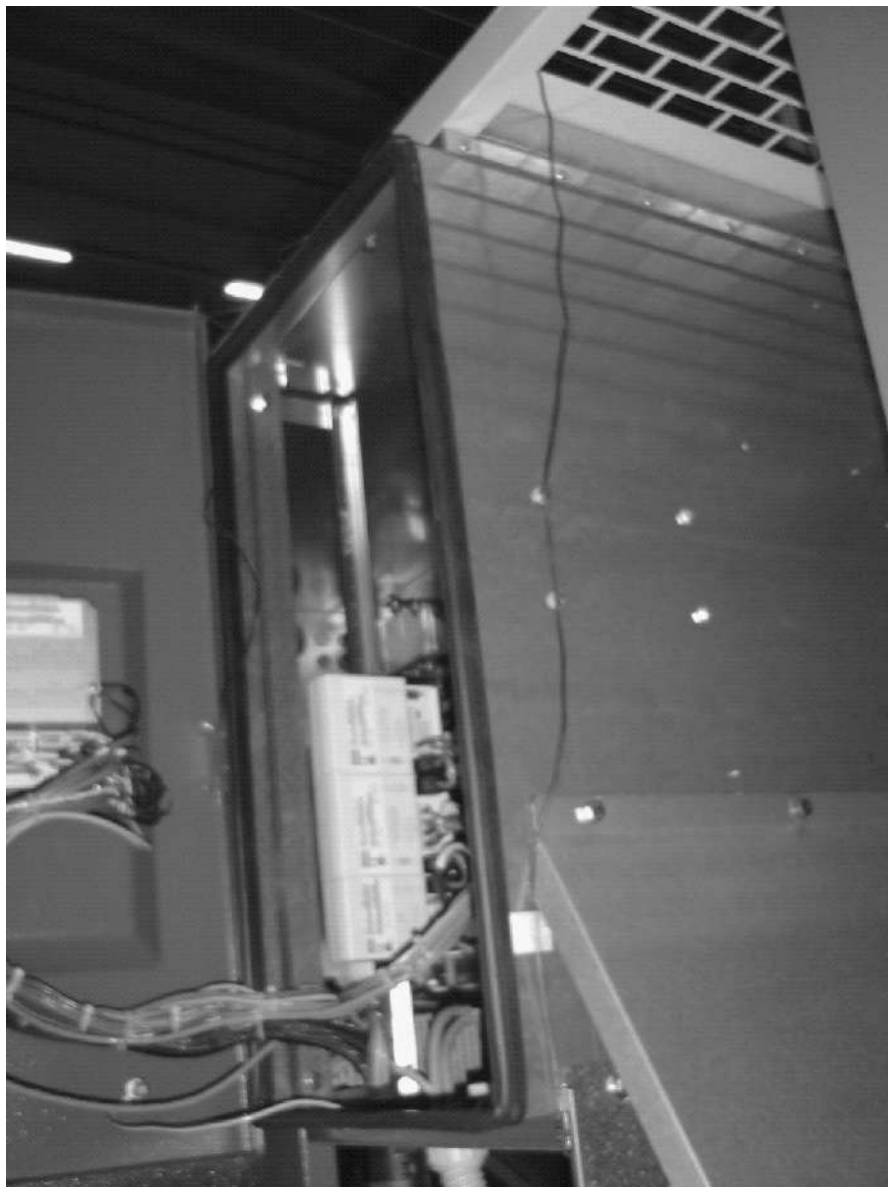


58257F

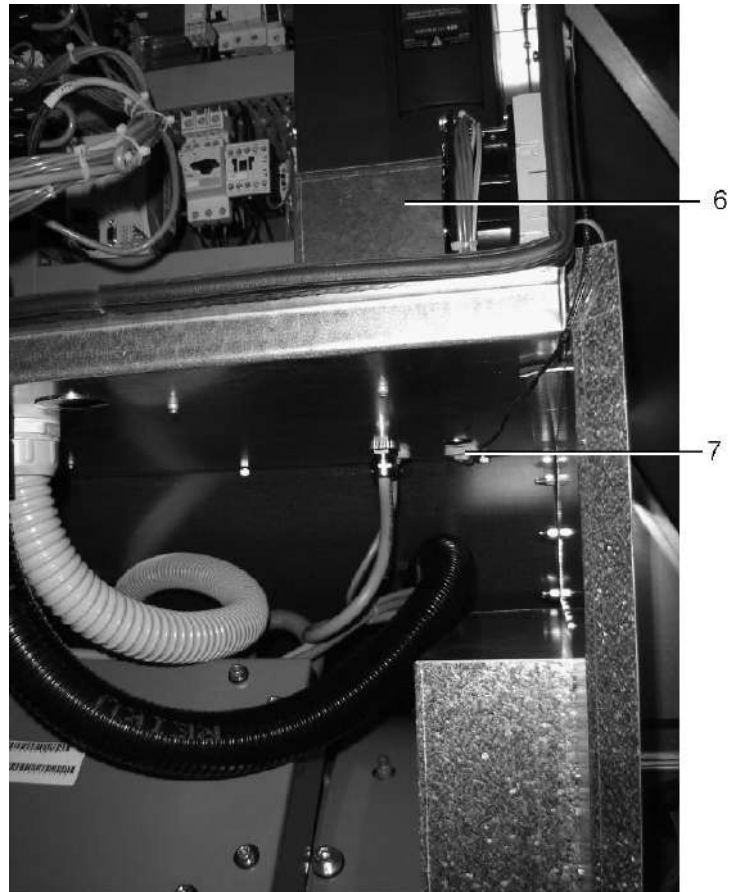


58258F

Провод антенны необходимо завести внутрь в шкаф управления. Провод антенны может проходить в шкаф через втулку (7 или 8). В некоторых компрессорах с воздушным охлаждением втулка (8) уже имеет провод обратной связи от вентиляторов, но она достаточно велика, чтобы через нее можно было также проложить и провод антенны.



58259F



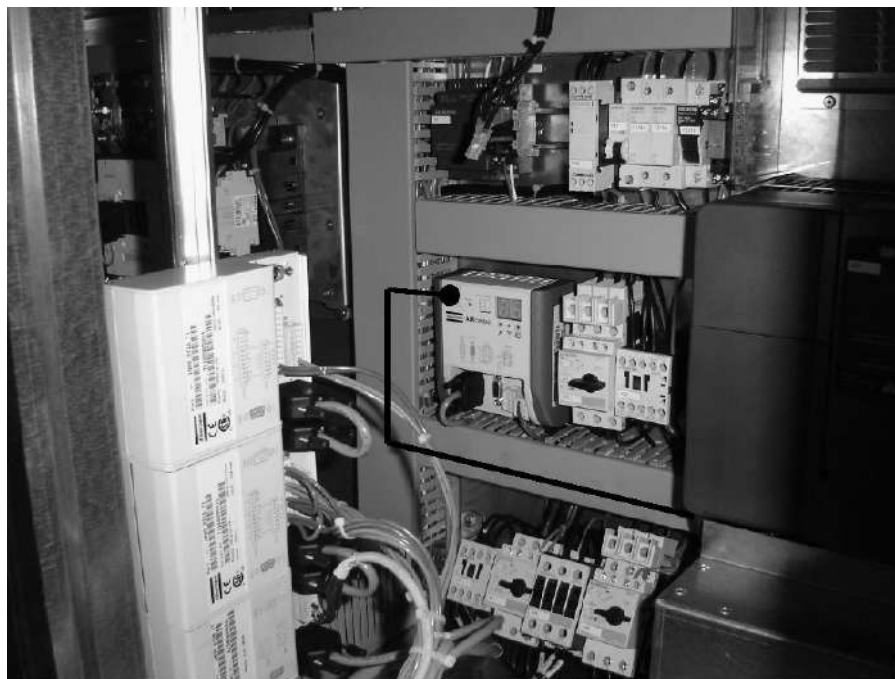
58260F

На компрессорах с воздушным охлаждением снимите крышку преобразователя вентилятора, чтобы правильно расположить провод антенны. Установите на место крышку.



58261F

Установите провод антенны, как показано ниже. Подсоедините провод антенны к контактному модулю Air.



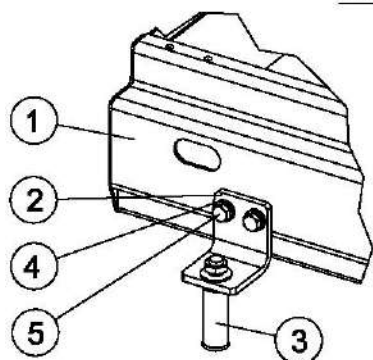
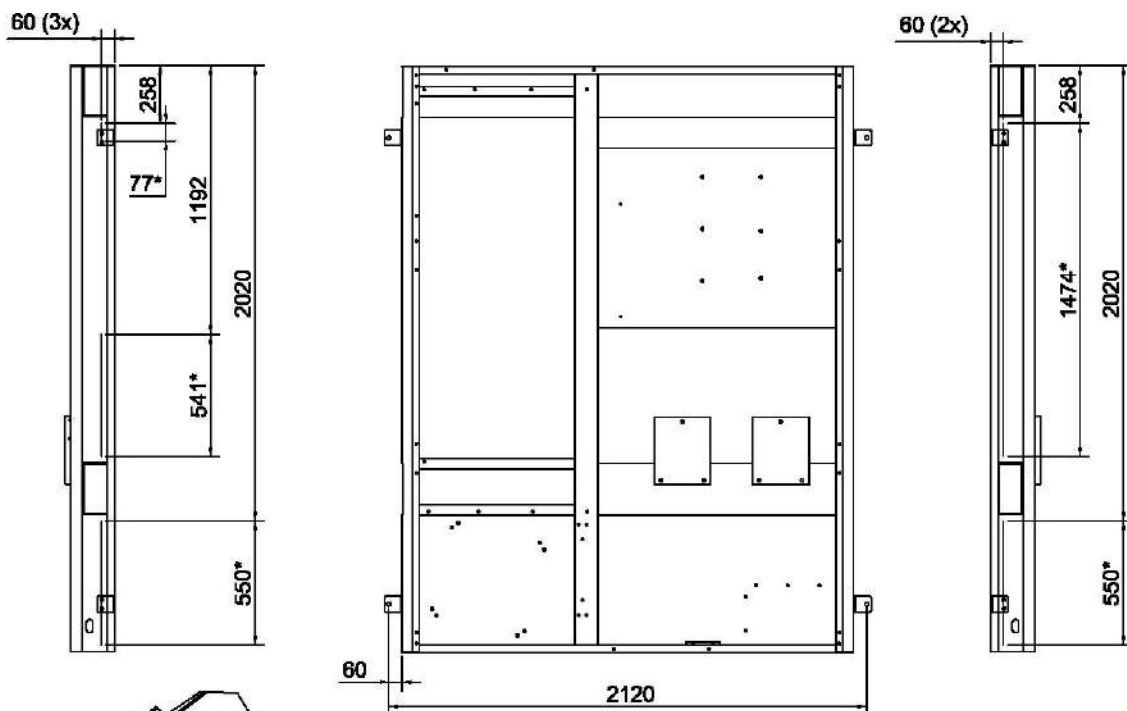
58262F

Установка программного обеспечения

Для установки программного обеспечения обратитесь в местный сервисный центр Atlas Copco.

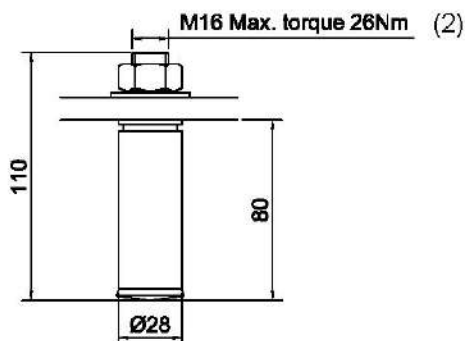
4.7 Указания по установке, анкерные прокладки

Указания по установке



(3) Hole (Ø13) to be drilled by customer into the frame.
The area for the hole position is marked on the drawing (*)

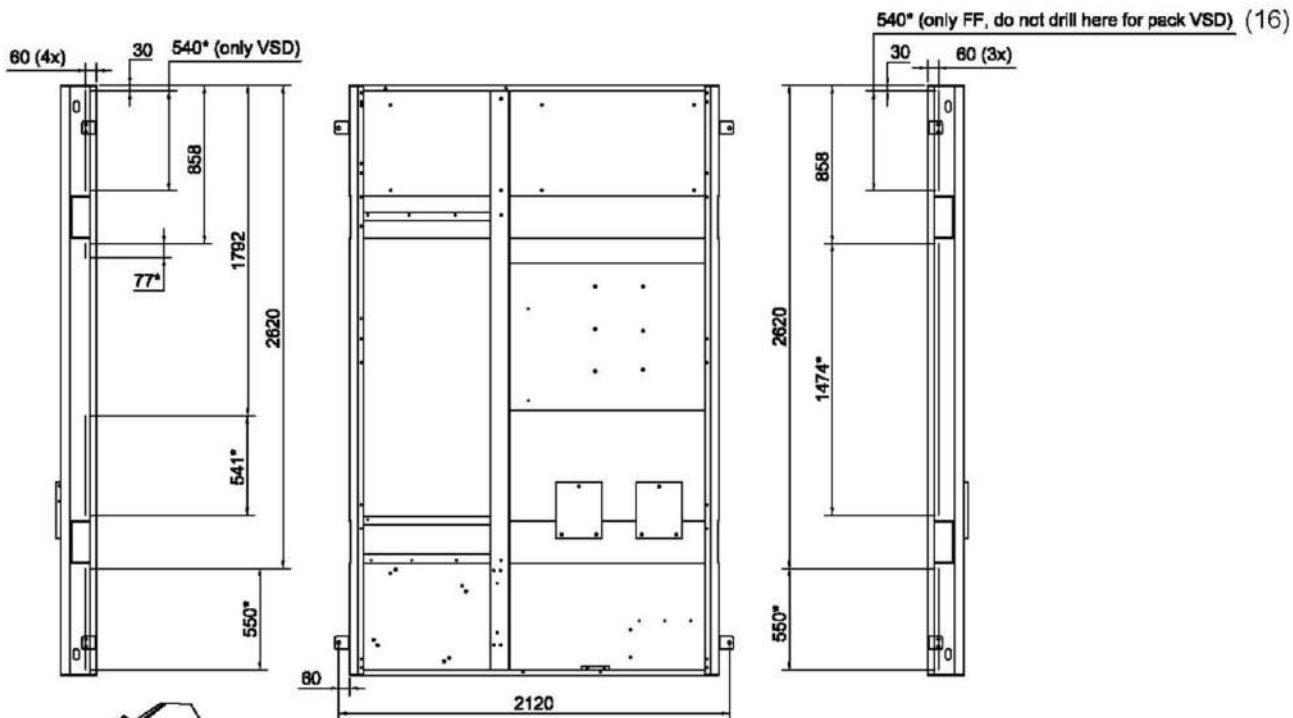
(1) Detail Anchor Bolt (1 : 2)



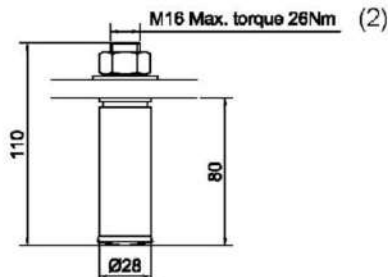
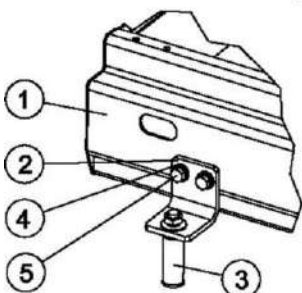
(5)	(6)	(7)	Parts List (4)		(9)	(10)
Pos	Qty	Partnumber	R/S	Name	Material	Comments
1	1	1623154700	R	FRAME (11)		
2	4	1623177900	R	PROFILE (12)		
3	4	0226992906	S	BOLT (13)		
4	16	0301 2358 00	S	WASHER (14)		
5	8	0147 1403 03	S	BOLT (13)		M12x40
6	8	0266 2112 00	S	NUT (15)		M12

9823 4122 00_3
58265D

Компрессоры Pack с воздушным охлаждением



(1) Detail Anchor Bolt (1 : 2)

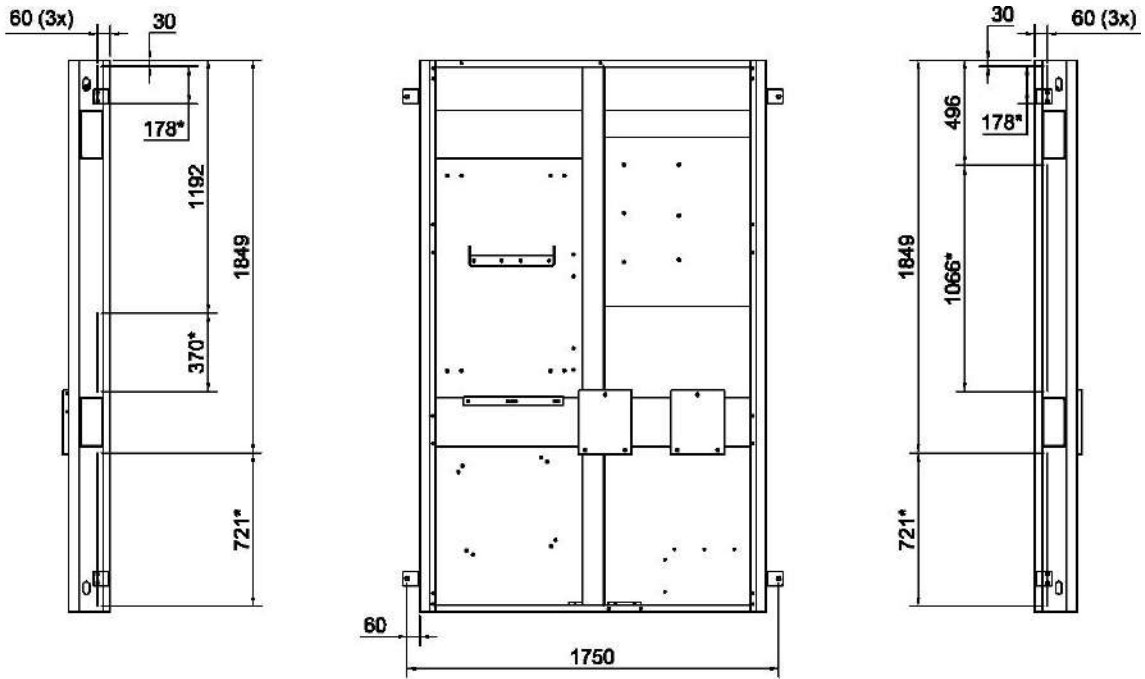


(3) Hole (Ø13) to be drilled by customer into the frame.
The area for the hole position is marked on the drawing (*)

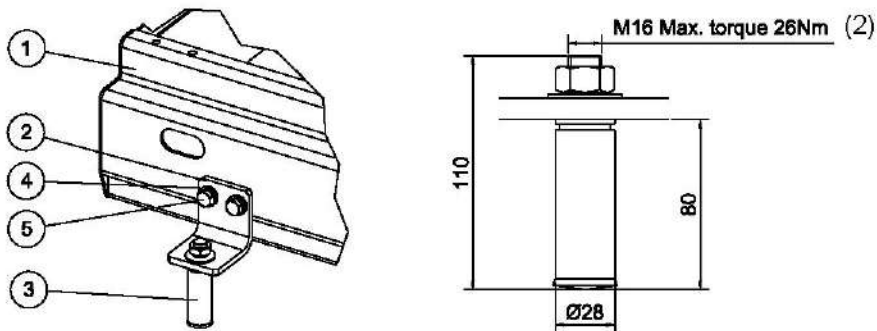
(5) Pos	(6) Qty	(7) Partnumber	R/S	Parts List (4) Name	(9) Material	(10) Comments
1	1	1623154900	R	FRAME (11)		
2	4	1623177900	R	PROFILE (12)		
3	4	0226992906	S	BOLT (13)		
4	16	0301 2358 00	S	WASHER (14)		
5	8	0147 1403 03	S	BOLT (13)		M12x40
6	8	0266 2112 00	S	NUT (15)		M12

9823 4122 00_4
58266D

Компрессоры Full-Feature с воздушным охлаждением



(1) Detail Anchor Bolt (1 : 2)



(3) Hole (Ø13) to be drilled by customer into the frame.
The area for the hole position is marked on the drawing (*)

(5) Pos	(6) Qty	(7) Partnumber	R/S	Parts List (4) Name (8)	(9) Material	(10) Comments
1	1	1623154900	R	FRAME (11)		
2	4	1623177900	R	PROFILE (12)		
3	4	0226992906	S	BOLT (13)		
4	16	0301 2358 00	S	WASHER (14)		
5	8	0147 1403 03	S	BOLT (13)		M12x40
6	8	0266 2112 00	S	NUT (15)		M12

9823 4122 00_1
58263D

Компрессор с водяным охлаждением

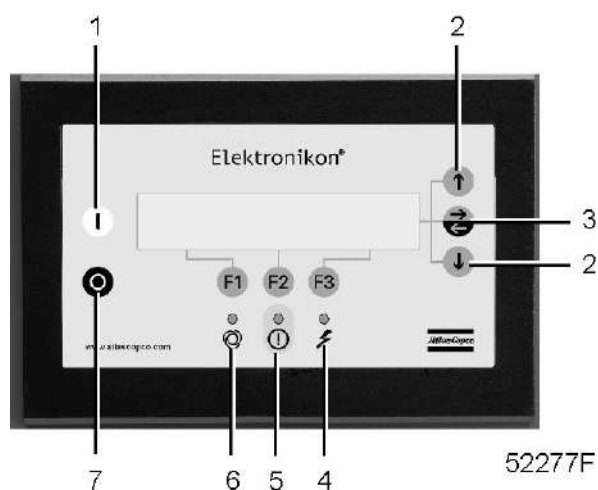
Текст на чертеже

Обозначение	Назначение
(1)	Крупное изображение анкерного болта
(2)	M16, максимальный момент затяжки 26 Нм
(3)	Отверстие (Ø 13) в раме должен просверлить заказчик. На рисунке обозначена зона, где должно находиться отверстие.

Обозначение	Назначение
(4)	Список деталей
(5)	Позиция
(6)	Количество
(7)	Номер по каталогу
(8)	Значение
(9)	Материал
(10)	Комментарии
(11)	Рама
(12)	Профиль
(13)	Болт
(14)	Шайба
(15)	Гайка
(16)	Только для компрессоров Full-Feature, не следует сверлить здесь на компрессорах Pack VSD

4.8 Пиктограммы

Панель управления регулятора Elektronikon MkIV

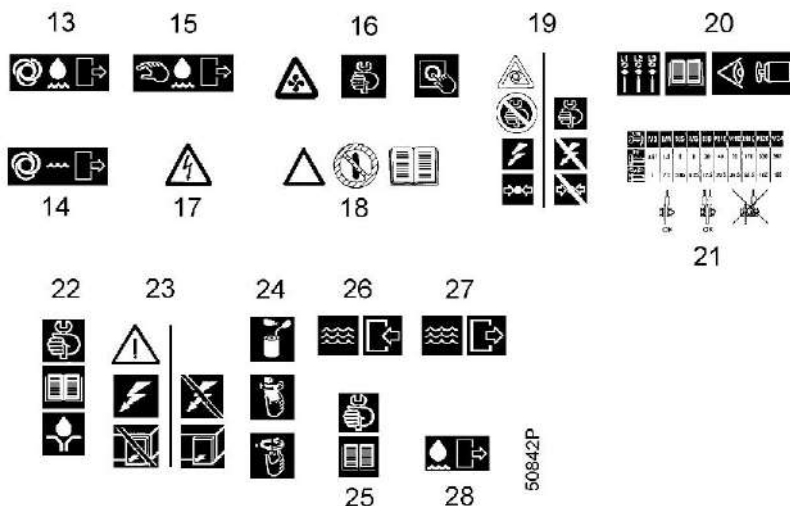


Пиктограммы на панели управления

Обозначение	Описание
1	ПУСК
2	Клавиши для прокрутки по экрану
3	Клавиша перехода к следующему полю экрана
4	Напряжение включено
5	Аварийная ситуация
6	АВТОМАТИЧЕСКАЯ РАБОТА

Обозначение	Описание
7	СТОП

Другие пиктограммы



Обозначение	Описание
13	Автоматический дренаж конденсата
14	Автоматический слив конденсата для масло/влажгостделителя, устанавливаемого по дополнительному заказу (тип OSD)
15	Ручной дренаж конденсата
16	Перед началом технического обслуживания или ремонта отключите компрессор
17	Предупреждение: под напряжением
18	Перед пуском компрессора прочтите инструкцию по эксплуатации
19	Перед началом технического обслуживания или ремонта отключите напряжение и сбросьте из компрессора избыточное давление.
20	Перед электрическим подключением компрессора изучите раздел инструкции по эксплуатации, описывающий направление вращения электродвигателя.
21	Крутящие моменты для затягивания стальных (Fe) или бронзовых (CuZn) болтов
22	Перед тем, как приступить к смазке, ознакомьтесь с Инструкцией по эксплуатации
23	Перед снятием защитного ограждения внутри электрического шкафа отключите напряжение
24	Смажьте маслом прокладки фильтров, заверните фильтры и затяните их рукой (прим. на один оборот)
25	Перед техническим обслуживанием или ремонтом изучите "Инструкцию по эксплуатации"
26	Вход охлаждающей воды
27	Выход охлаждающей воды
28	Выход масла

4.9 Требования к охлаждающей воде

Рекомендации

Качество охлаждающей воды должно соответствовать определенным минимальным требованиям.

Общие рекомендации не могут предусмотреть всего разнообразия воздействия комбинаций различных соединений, твердых примесей и газов, которые обычно содержатся в охлаждающей воде и взаимодействуют с различными материалами.

Необходимо использовать только необработанную воду.

Данные рекомендации к качеству охлаждающей воды носят общий характер.

Тип системы

Важно определить тип применяемой системы водяного охлаждения:

- открытая система;
- закрытая система.

В системе с рециркуляцией поток охлаждающей воды проходит через систему, не вступая в контакт с воздухом.

Система без рециркуляции воды представляет собой проточную или циркуляционную систему с охлаждающей колонной. В последнем случае необходимо учитывать состав воды, попадающей в компрессор, а не добавочной воды. Из-за испарения в башенном охладителе в циркулирующей воде может быть гораздо более высокое содержание ионов, чем в добавляемой воде.

Индекс стабильности Ризнера (RSI)

Индекс стабильности Ризнера (RSI) показывает, будет ли в воде растворяться или образовываться в виде осадка карбонат кальция. Интенсивность образования осадка и его воздействие зависят от разных материалов, однако химический баланс воды (склонность к образованию осадка или коррозии) определяется только действующим значением pH и значением pH в состоянии насыщения (pH_s).

Значение pH в состоянии насыщения определяется соотношением степени жесткости воды, общего уровня щелочности, общего уровня концентрации твердых частиц и температуры.

Значение индекса Ризнера высчитывается по следующей формуле:

$$RSI = 2 * pH_s - pH$$

Символ	Пояснения
pH	Показатель pH образца воды (при комнатной температуре)
pH _s	pH в состоянии насыщения

Значение pH_s высчитывается следующим образом:

$$pH_s = (9,3 + A + B) - (C + D)$$

Символ	Пояснения
A	Зависит от общего уровня концентрации твердых частиц в жидкости (мг/л)
B	Зависит от максимальной температуры охлаждающей воды ($^{\circ}\text{C}/^{\circ}\text{F}$), ($T=75^{\circ}\text{C}/167^{\circ}\text{F}$)
C	Зависит от кальциевой жесткости воды (частей на миллион CaCO_3)
D	Зависит от концентрации HCO_3^- или щелочности (миллиграмм-эквивалент/л)

Значения A, B, C и D можно найти в таблице ниже.

Общая масса растворенных в воде твердых веществ (мг/л)	A	Температура ($^{\circ}\text{C}$)	B	Кальциевая жесткость воды (частей на миллион CaCO_3)	C	Щелочность (миллиграмм-эквивалент/л)	D
50 - 300	0,1	0 - 1	2,6	10 - 11	0,6	0,20 - 0,22	1,0
400-1000	0,2	2 - 6	2,5	12 - 13	0,7	0,24 - 0,26	1,1
		7 - 9	2,4	14 - 17	0,8	0,28 - 0,34	1,2
		10 - 13	2,3	18 - 22	0,9	0,36 - 0,44	1,3
		14 - 17	2,2	23 - 27	1,0	0,46 - 0,54	1,4
		18 - 21	2,1	28 - 34	1,1	0,56 - 0,70	1,5
		22 - 27	2,0	35 - 43	1,2	0,72 - 0,88	1,6
		28 - 31	1,9	44 - 55	1,3	0,90 - 1,10	1,7
		32 - 37	1,8	56 - 69	1,4	1,12 - 1,38	1,8
		38 - 44	1,7	70 - 87	1,5	1,40 - 1,76	1,9
		45 - 50	1,6	88 - 110	1,6	1,78 - 2,20	2,0
		51 - 56	1,5	111 - 138	1,7	2,22 - 2,78	2,1
		57 - 63	1,4	138 - 174	1,8	2,80 - 3,54	2,2
		64 - 71	1,3	175 - 220	1,9	3,54 - 4,40	2,3
		72 - 80	1,2	230 - 270	2,0	4,6 - 5,4	2,4
				280 - 340	2,1	5,6 - 7,0	2,5
				350 - 430	2,2	7,2 - 8,8	2,6
				440 - 550	2,3	9,0 - 11,0	2,7
				560 - 690	2,4	11,2 - 13,8	2,8
				700 - 870	2,5	14,0 - 17,6	2,9
				880 - 1000	2,6	17,8 - 20,0	3,0

Объяснение полученных значений

RSI	Состояние воды	Действие
$\text{RSI} < 3,9$	Очень высокий уровень образования накипи	Воду нельзя использовать.
$4,0 < \text{RSI} < 5,5$	Высокий уровень образования накипи	Необходимы регулярные проверки и удаление осадка.
$5,6 < \text{RSI} < 6,2$	Незначительное образование накипи	Не требуется обработка воды. Рекомендуется проведение нерегулярных проверок.

RSI	Состояние воды	Действие
6,3 < RSI < 6,8	Нейтральная вода	Не требуется обработка воды. Рекомендуется проведение нерегулярных проверок.
6,9 < RSI < 7,5	Легкая коррозия при повышенной температуре	Не требуется обработка воды. Рекомендуется проведение нерегулярных проверок.
7,6 < RSI < 9,0	Сильная коррозия	Необходимы регулярные проверки, рекомендуется использование антикоррозийных веществ.
9,1 < RSI < 11	Очень сильная коррозия	Необходимы регулярные проверки, требуется использование антикоррозийных веществ.
RSI > 11	Очень сильная коррозия во всей водяной системе	Воду нельзя использовать.

Таблица показывает, что дистиллированную или деминерализованную воду категорически запрещается использовать, т. к. ее индекс RSI > 11.

Индекс RSI всего лишь показывает баланс между образованием и удалением осадка. Охлаждающая вода с хорошим индексом RSI все равно может быть непригодна для использования по ряду других причин.

В соответствии с вышеприведенной таблицей индекс RSI должен быть в пределах 5,6 - 7,5; в противном случае, обратитесь в местный сервисный центр компании "Атлас Копко".

pH

Показатель pH уже рассчитан в индексе Ризнера, однако, сам этот показатель имеет дополнительные ограничения: $6,8 < \text{pH}$

Общий объем растворенных в воде твердых веществ (TDS)

Это число обозначает общее количество ионов в объеме воды. Его можно определить по сухому остатку после выпаривания (исключая взвешенные частицы) или по удельной проводимости жидкости.

Для охлаждающей системы с рециркуляцией действуют следующие ограничения: TDS < 3000 мг/л (< 3800 микропроб/см.)

Для охлаждающей системы без рециркуляции действуют следующие ограничения: TDS < 450 мг/л (< 580 микропроб на см.)

Хлориды (Cl⁻)

Ионы хлоридов приводят к образованию язвенной коррозии нержавеющей стали. Их концентрация должна быть строго ограничена:

Охлаждающая система с рециркуляцией: хлориды < 500 частей на миллион

Охлаждающая система без рециркуляции: хлориды < 150 частей на миллион

Однако в том случае, если образуется накипь, необходимо придерживаться нижних пределов ограничений. (См. индекс стабильности Ризнера (RSI)).

Свободный хлор (Cl₂)

Уровень в 0,5 частей на миллион нельзя превышать в течение долгого времени.

Для кратковременного использования действует макс. ограничение в 2 части на миллион не более чем на 30 минут/сутки.

Сульфаты (SO₄⁻)

Охлаждающая система с рециркуляцией: сульфаты < 400 частей на миллион

Охлаждающая система без рециркуляции: сульфаты < 150 частей на миллион

Карбонатная жесткость

Охлаждающая система с рециркуляцией: 50-1000 частей на миллион CaCO₃

Охлаждающая система без рециркуляции: 50-500 частей на миллион CaCO₃

HCO₃⁻ / SO₄²⁻ должны быть > 1

Аммиак

< 0,5 частей на миллион

Медь

< 1 части на миллион

Железо и марганец

< 1 части на миллион

Органические соединения

Водоросли отсутствуют

Масла отсутствуют

Взвешенные твердые примеси



Нерастворимые частицы, размер < 1 мм.

< 10 частей на миллион

5 Руководство по эксплуатации

5.1 Первичный пуск

Предупреждение

	Оператор должен соблюдать все необходимые Правила техники безопасности .
	Перед тем как приступить к выполнению регулировки, отключите электропитание.

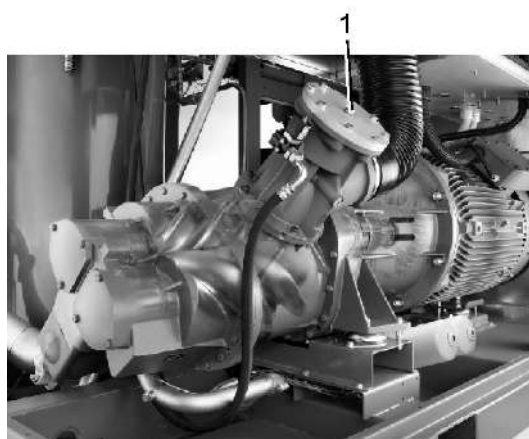
Эксплуатация компрессора на открытом воздухе (вне помещения)/на большой высоте

Если компрессор установлен вне помещения, или если температура входного воздуха может опускаться ниже 0°C, необходимо соблюдать соответствующие меры предосторожности. В этом случае, а также при эксплуатации компрессора на большой высоте обратитесь к представителям компании Atlas Copco за дополнительной информацией.

Перемещение / подъем

Компрессор нужно перемещать с помощью автопогрузчика, используя прорези в раме. Убедитесь, что вилы погрузчика вышли с другой стороны рамы. Компрессор также можно поднимать, предварительно вставив в пазы транспортировочные балки. Стропы должны обязательно располагаться параллельно корпусу, для этого используются распорки между стропами. Цепи должны удерживаться параллельно корпусу распорками цепей для того, чтобы не повредить компрессор. Грузоподъемное оборудование должно быть размещено так, чтобы компрессор поднимался вертикально. Подъем выполняйте плавно, не допускайте скручивания стропов.

Общая подготовка для компрессоров GA

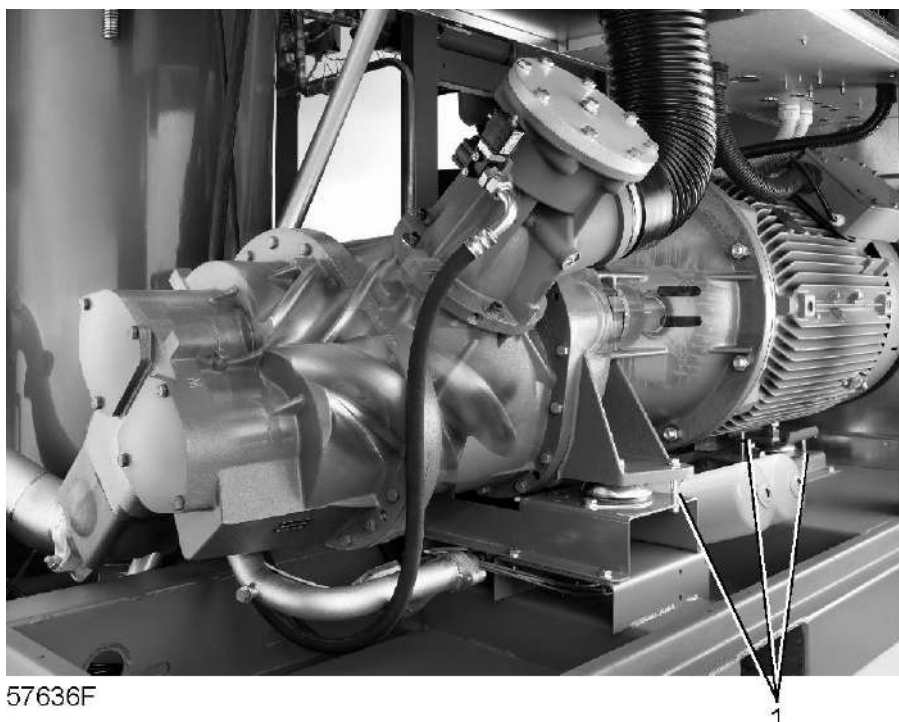


57635F

Заглушка заливного отверстия компрессорного элемента при первичном пуске

Пункт	Действие
1	Установите компрессор, см. разделы Размерный чертеж , Рекомендации по установке и Сечения электрического кабеля .
2	Рядом с панелью управления наклейте таблички, предупреждающие оператора о том, что: <ul style="list-style-type: none"> • пуск компрессора может происходить автоматически после исчезновения напряжения; • пуск и останов компрессора происходит автоматически; • компрессор может управляться дистанционно.
3	Внутри корпуса может находиться несколько пластин VCI (летучий ингибитор коррозии), защищающий компрессор от коррозии. Удалите пластины.
4	Если компрессор не работал в течение последних 6 месяцев, перед пуском требуется обновить смазку компрессорного элемента. Заполните компрессорный элемент маслом в соответствии с описанием в разделе Замена масла (параграф: Заполнение компрессорного элемента маслом) .
5	Убедитесь, что компрессор заполнен маслом; стрелка индикатора уровня масла должна находиться в зеленом секторе (см. раздел Замена масла).

Защита при транспортировке




57636F

Транспортировочные крепления компрессоров GA

Пункт	Действие
1	Опоры корпуса зубчатого редуктора, крепления электродвигателя и воздушного ресивера крепятся к раме в целях фиксации демпферов вибраций во время транспортировки.
2	Снимите болты (1) с опор корпуса зубчатого редуктора и крепления электродвигателя.
3	Снимите кронштейны, установленные рядом с опорами воздушного ресивера.

Электрический шкаф


	Условия окружающей среды для электрооборудования: ЗКЗ в соответствии со стандартом IEC 60721-3-3
---	--

Пункт	Действие
1	Необходимо убедиться в том, что электрические соединения соответствуют местным нормативам. Установка должна быть заземлена и защищена предохранителями в каждой фазе. Необходимо установить изолирующий переключатель.
2	Проверьте, правильно ли выполнены соединения проводки трансформаторов.
3	Проверьте уставки автоматических прерывателей (см. раздел Уставки автоматических прерывателей).

Водяной контур

Пункт	Действие
1	Убедитесь, что клапаны дренажа охлаждающей воды (устанавливаются заказчиком) на впускной и выпускной линиях были закрыты.
2	Убедитесь, что водяные запорные клапаны (устанавливаются заказчиком) открыты.
3	Откройте клапан, регулирующий подачу воды, и проверьте расход.


Выполните пуск

	В случае с компрессорами Full-Feature подключите напряжение за 4 часа до пуска, чтобы включить подогрев картера холодильного компрессора.
---	---

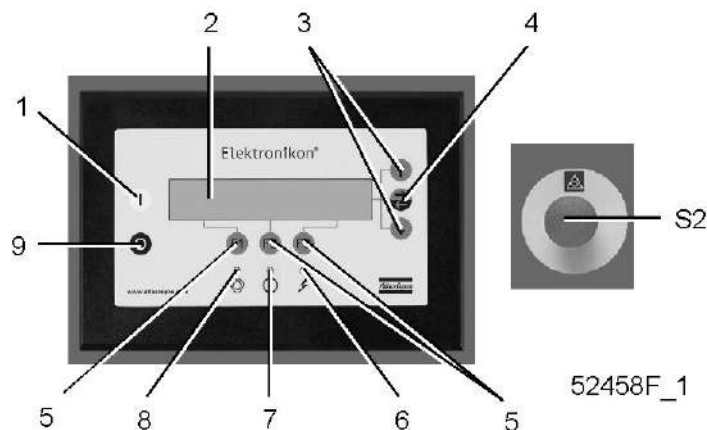
Пункт	Действие
1	Закройте дренажные клапаны (см. раздел Система охлаждения и слива конденсата).
2	Включите электропитание.
3	Запустите и сразу же остановите компрессор. Проверьте направление вращения приводного электродвигателя, когда он вращается по инерции. Для определения направления вращения двигателя посмотрите на вентилятор через решетку на неприводном конце двигателя. Правильное направление вращения указывается стрелкой на корпусе редуктора и на кожухе вентилятора. В случае с компрессорами с воздушным охлаждением проверьте направление вращения двигателя вентилятора, вентилятор виден через решетку в панели воздухозаборника (см. раздел Размерный чертеж). Правильное направление вращения указывается стрелками на панели воздухозаборника вентилятора. В случае с компрессорами Full-Feature откройте дверцу отсека осушителя и проверьте направление вращения двигателей вентиляторов конденсора. Правильное направление вращения двигателя указано стрелкой.
4	Если направление вращения не соответствует требуемому, нажмите кнопку аварийного останова, отключите напряжение питания и поменяйте местами два питающих провода. При неправильном направлении вращения двигателя вентилятора обратитесь в ваш центр обслуживания заказчиков Atlas Copco.
5	Запустите компрессор на несколько минут и убедитесь, что он работает нормально.

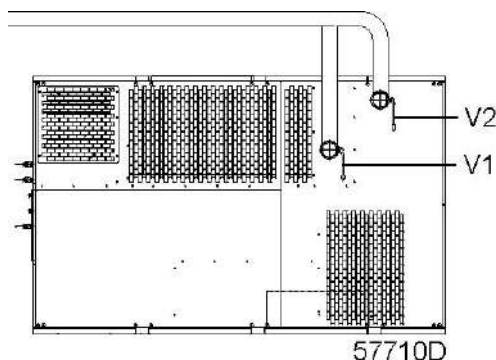
5.2 Перед запуском компрессора

Предупреждение

	Оператор должен соблюдать все необходимые Правила техники безопасности .
	После слива воды из водного контура проследите, чтобы сливные клапаны были закрыты.

Панель управления





Пункт	Действие
1	Включите напряжение. Загорятся светодиодные индикаторы напряжения (6).
2	Закройте клапаны дренажа конденсата (см. раздел Система охлаждения и слива конденсата).
3	Откройте выпускной клапан сжатого воздуха.
4	Проверьте индикатор уровня масла (см. раздел Замена масла). Стрелка индикатора должна находиться в зеленом или оранжевом секторе.
5	<p>На компрессорах со встроенным осушителем убедитесь, что байпасный клапан внутреннего осушителя находится в правильном положении:</p> <ul style="list-style-type: none"> • Клапан V1 открыт, клапан V2 закрыт: поток в обход осушителя. • Клапан V1 закрыт, клапан V2 открыт: осушитель работает. <p>На компрессорах с водяным охлаждением откройте водяные отсечные клапаны и клапан, регулирующий подачу воды.</p>

5.3 Пуск

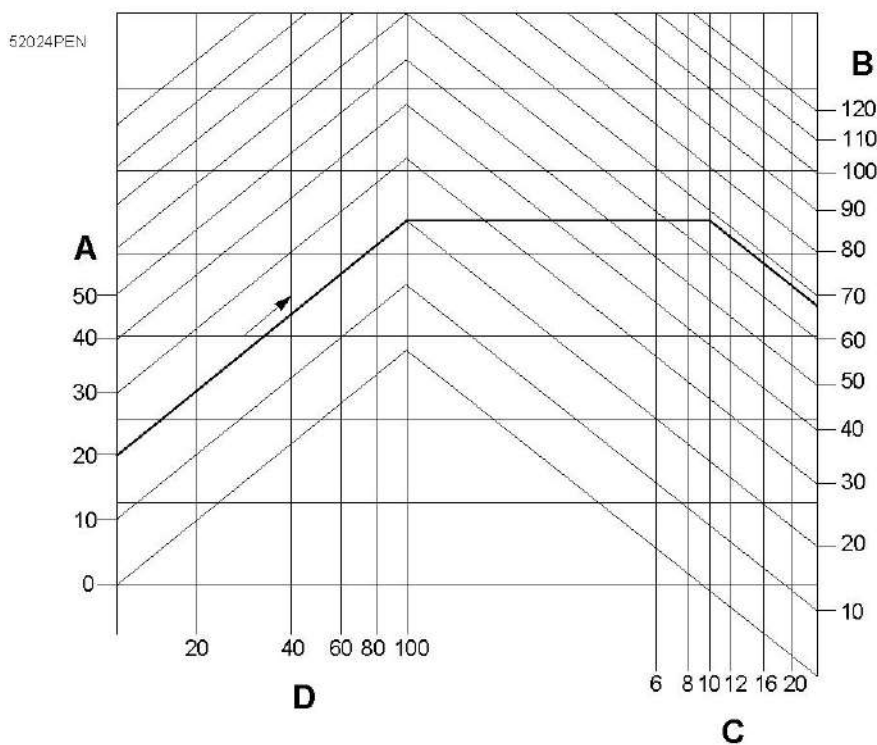
Предупреждение

	Оператор должен соблюдать все необходимые Правила техники безопасности .
	В случае с компрессорами Full-Feature подключите напряжение за 4 часа до пуска, чтобы включить подогрев картера холодильного компрессора.

Панель управления

Процедура




Пункт	Действие
1	Нажмите кнопку пуска. Компрессор начинает работу в ненагруженном состоянии. Загорается светодиод автоматического режима работы.
2	Примерно через 10 секунд (интервал программируется) компрессор переходит в режим работы без нагрузки.
3	В компрессорах с водяным охлаждением: отрегулируйте поток воды в компрессоре, работающем под нагрузкой. Отрегулируйте расход воды, чтобы обеспечить оптимальную температуру воздуха на выходе из компрессорного элемента. Температура должна быть на 2 - 7 °C (4 - 13 °F) выше соответствующего значения на диаграмме.



Обозначение	Значение
A	Температура воздуха на входе, °C
B	Температура конденсации, °C
C	Эффективное рабочее давление, бар
D	Относительная влажность воздуха, %


5.4 Во время эксплуатации

Предупреждение

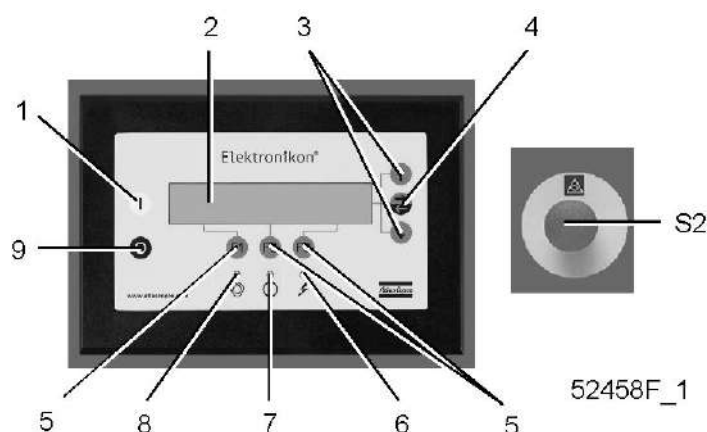
	Оператор должен соблюдать все необходимые Правила техники безопасности .
	В случае обнаружения внутренних и наружных утечек жидкости из машины оператор должен немедленно остановить машину и связаться с квалифицированными специалистами для решения возникшей проблемы. Запрещается запускать машину до устранения неисправности.
	Частота циклов нагрузки компрессора не должна превышать два в минуту.
	Остановленный компрессор может включиться автоматически.

5.5 Проверка показаний экрана

Предупреждение

	Перед выполнением любых работ по техническому обслуживанию, ремонту и регулировке компрессора нажмите кнопку аварийного останова и отключите питание компрессора. Закройте выходной воздушный клапан и откройте клапаны ручного дренажа конденсата.
---	---

Elektronikon MkIV



Пункт	Действие
1	Регулярно проверяйте экран на наличие показаний и сообщений. Обычно отображается основной экран, на котором отображаются давление на выходе компрессора, состояние компрессора и обозначения функций клавиш под экраном.
2	Всегда проверяйте экран и устраняйте неисправность, если горит или мигает светодиод (7).
3	Экран покажет сообщение с запросом сервисного обслуживания, если был превышен интервал плана сервисного обслуживания или был превышен уровень параметра одного из контролируемых компонентов, требующих обслуживания. Выполните операции сервисного обслуживания по указанным сервисным планам или замените компонент и перезапустите соответствующий таймер.
4	Регулярно проверяйте текущее состояние компрессора, нажимая клавишу со стрелкой вниз на основном экране.

Пример основного меню

"ДАННЫЕ СОСТОЯН."			→
"ИЗМЕРЕН. ДАННЫЕ"			
"СЧЕТЧИКИ"			↓
"ОСН.ЭКРАН"			
F1	F2	F3	

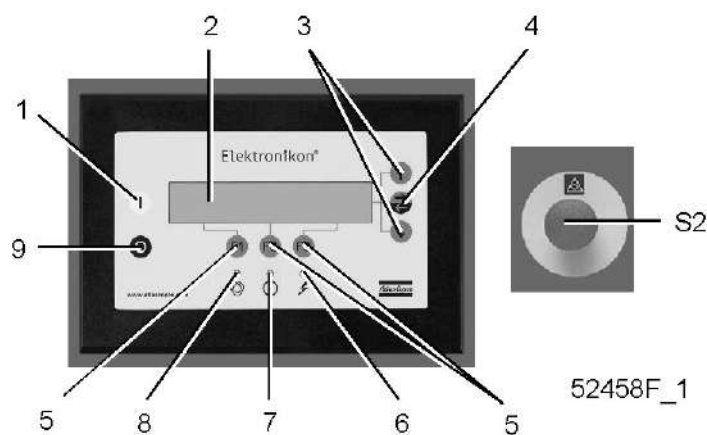
Пример основного экрана

Основной экран компрессоров GA

"ВЫХ.КОМПРЕССОРА"		7,5 бар	
"АВТОМАТИЧЕСКАЯ ЗАГРУЗКА"			↓
"МЕНЮ"		"РАЗГРУЗКА"	
F1	F2	F3	

5.6 Ручная загрузка/разгрузка

На компрессорах, оборудованных регулятором Elektronikon MkIV



Панель управления регулятора Elektronikon MkIV

Пример основного экрана

Основной экран компрессоров GA

"ВЫХ.КОМПРЕССОРА"		7,5 бар (109 фунт/кв. дюйм)	
.			
"АВТОМАТИЧЕСКАЯ ЗАГРУЗКА"			↓
"МЕНЮ"		"РАЗГРУЗКА"	
F1	F2	F3	

АВТОМАТИЧЕСКАЯ РАБОТА

Обычно компрессор работает в автоматическом режиме, т. е. электронный регулятор автоматически выполняет загрузку, разгрузку, остановку и пуск компрессора. Горит светодиод (8).

Ручная загрузка

Нажмите клавишу "РАЗГРУЗКА" (F3), светодиод (8) должен погаснуть. На экране появится сообщение "РАЗГРУЗКА ВРУЧНУЮ". Компрессор продолжает работать без нагрузки, пока не будет выполнена ручная загрузка.

Ручная нагрузка

Нажмите клавишу "ЗАГРУЗКА" (F3), светодиод (8) должен загореться. Команда "ЗАГРУЗКА" не приводит к загрузке компрессора, она обеспечивает возврат компрессора в автоматический режим работы; загрузка компрессора обеспечивается только при падении давления в сети ниже запрограммированного уровня.

5.7 Методика останова

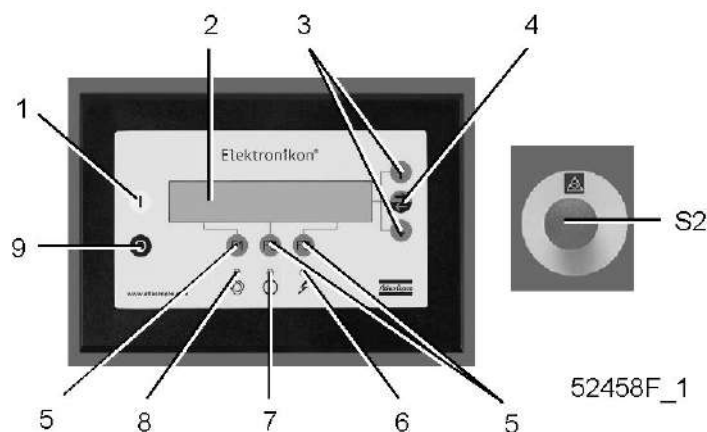
Важно



После нажатия кнопки Стоп компрессор будет продолжать работу без нагрузки в течение 30 секунд. Затем остановится. Команда пуска в этот период времени не воспринимается.

После остановки компрессора невозможно его повторное включение ранее, чем через 20 секунд (это время программируется). Команда пуска, данная в течение этого периода времени, будет записана в память. Загорится светодиод автоматического режима работы. Пуск компрессора произойдет по истечении минимального времени останова.

На компрессорах, оборудованных регулятором Elektronikon MkIV



Панель управления регулятора Elektronikon MkIV

Обозначение	Значение
1	Нажмите на кнопку останова (9). Светодиодный индикатор (8) гаснет. Появится сообщение "ЗАПРОГРАММИР. ОСТАНОВКА". Компрессор работает без нагрузки в течение 30 секунд и затем останавливается.
2	Для мгновенного останова компрессора при аварийных ситуациях нажмите кнопку (S2). Начнет мигать светодиод аварийной сигнализации (7). После устранения неисправности разблокируйте кнопку, вытянув ее вверх.
3	Закройте выпускной воздушный клапан.
4	Откройте клапаны для слива конденсата. На компрессорах, оснащенных блоками слива конденсата с электронным управлением, нажимайте кнопки проверки, расположенные в верхней части блоков слива, пока давление в воздушной системе между воздушным ресивером и выпускным клапаном не сбросится полностью.
5	Отключите напряжение.
6	В компрессорах водяного охлаждения закройте водяные отсечные клапаны.
7	Если компрессор водяного охлаждения установлен в помещении, температура в котором может опуститься ниже нуля, необходимо полностью слить охлаждающую жидкость, открыв дренажные клапаны во впускном и выпускном водяных патрубках (устанавливаются заказчиком).

5.8 Вывод из эксплуатации

Отсоединение компрессора

В конце срока службы компрессора выполните следующее:

Пункт	Действие
1	Остановите компрессор и закройте выпускной клапан сжатого воздуха.
2	Отключите подачу напряжения и отсоедините компрессор от питающих сетей.
3	Сбросьте давление из компрессора, открыв сливной клапан и на один оборот ослабив заглушку маслосливного отверстия. На компрессорах, оснащенных блоками слива конденсата с электронным управлением, нажимайте кнопки проверки, расположенные в верхней части блоков слива, пока давление в воздушной системе между воздушным ресивером и выпускным клапаном не сбросится полностью.
4	Перекройте ту часть воздушной сети, которая соединена с выпускным клапаном компрессора, и сбросьте из этой части избыточное давление. Отсоедините выпускной трубопровод сжатого воздуха компрессора от воздушной сети.
5	Слейте масло и конденсат. Слейте воду из водяных систем компрессоров с водяным охлаждением.
6	Отсоедините трубопровод дренажа конденсата компрессора от дренажного коллектора.
7	Отсоедините водяные трубопроводы от компрессора с водяным охлаждением.
8	См. также раздел «Утилизация отработавших материалов».

5.9 Эксплуатация воздушного ресивера

Инструкции


Пункт	Действие
1	В этом оборудовании может содержаться сжатый воздух и масло; помните о потенциальной его опасности при неправильном использовании.
2	Это оборудование можно использовать только как отделитель сжатого воздуха и масла в соответствии с указанными ограничениями.
3	Не допускаются любые изменения оборудования с использованием сварки, сверления, шлифования или других способов механической обработки без письменного разрешения изготовителя. При повреждении детали под давлением по какой-либо причине необходимо заменить деталь полностью.
4	Сосуд маслоотделителя: после открывания для осмотра изнутри необходимо использовать фирменные болты. Болты необходимо снимать и устанавливать с помощью соответствующего инструмента. Необходимо затянуть болты моментом 355 Нм (+/- 85 Нм). Запрещается повторно использовать поврежденные болты. Необходимо заменить уплотнительные кольца.
5	Предохранительный клапан сконструирован так, что давление не будет непрерывно превышать максимально допустимое рабочее давление в сосуде, за исключением коротких перепадов в 1,1 раза больше расчетного давления.
6	Используйте только масло, указанное производителем компрессора.

Пункт	Действие
7	Перед открытием заглушки дренажного отверстия или заливной заглушки убедитесь, что сосуд не находится под давлением.
8	Сосуд и другие детали под давлением имеют конструкцию, гарантирующую, что срок их эксплуатации будет не менее 20 лет, а число циклов сжатия под нагрузкой бесконечно. Визуальный осмотр (на предмет повреждения, неразрешенных изменений и т.д.) сосуда (снаружи и внутри) рекомендуется выполнять каждые 5 лет. Перед выполнением внутреннего осмотра убедитесь, что сосуд не находится под давлением и изолирован.
9	Кроме того, при каждом осмотре проверяйте гибкий шланг маслосливного отверстия. Замените его в случае износа или повреждения.

6 Техническое обслуживание

6.1 План профилактического технического обслуживания

Предупреждение

	<p>Прежде чем проводить техническое обслуживание, ремонт или отладку оборудования необходимо выполнить следующие действия:</p> <ul style="list-style-type: none"> • Отключите компрессор. • Нажмите кнопку аварийного останова (S2). • Закройте выходной клапан воздуха и откройте вручную клапаны дренажа конденсата. • На компрессорах, оснащенных блоками дренажа конденсата с электронным управлением, нажимайте кнопки проверки, расположенные в верхней части блоков дренажа, пока давление в воздушной системе между воздушным ресивером и выпускным клапаном не сбросится полностью. • Отключите напряжение. • Разомкните и заблокируйте изолирующий выключатель. <p>Оператор должен соблюдать все необходимые Правила техники безопасности.</p>
---	---

Гарантия - Ответственность изготовителя

Используйте только детали, утвержденные к применению предприятием-изготовителем. Действие «Гарантийных обязательств» или «Ответственности производителя за качество за продукцию» не распространяется на любые повреждения или неправильную работу, вызванные использованием неутвержденных узлов или деталей.


Общая информация

Выполняя сервисное обслуживание, заменяйте все извлеченные уплотнения, прокладочные кольца и шайбы.

План профилактического технического обслуживания

Интервал	Наработанные часы	Работа
Ежедневно	8	Проверьте показания экрана.
Ежедневно	8	Проверьте, осуществляется ли дренаж конденсата во время загрузки.
Ежедневно	8	Проверяйте уровень масла. Перед началом работы уровень масла должен достигать середины указатель уровня масла.
Еженедельно	--	Проверяйте, не загрязнены ли фильтры в шкафу управления. Заменяйте или очищайте их при запылении.
Еженедельно	--	Слейте конденсат из воздушного ресивера (при наличии)
Раз в 3 месяца	--	Очистите компрессор.
Раз в 3 месяца	--	Проверьте на наличие утечек.
Раз в 3 месяца	500	Проверьте охладители, при необходимости очистите их. См. раздел Охладители .

Интервал	Наработанные часы	Работа
Раз в 3 месяца	--	Вынимайте картриджи воздушных фильтров и осматривайте их.
Ежегодно	--	Проверьте предохранительный клапан.
Ежегодно	--	Проверяйте все гибкие шланги.
Ежегодно	4000	Если используется жидкость Roto-Inject Fluid, необходимо произвести замену масла.
Ежегодно	4000	В случае с компрессорами, предназначенными для работы при высоких температурах окружающей среды, заменяйте масляные фильтры.
Ежегодно	4000	В случае с компрессорами, предназначенными для работы при высоких температурах окружающей среды, если используется жидкость Roto-Xtend Duty Fluid, необходимо произвести замену масла.
Ежегодно	8000	Замените масляные фильтры.
Ежегодно	8000	Если используется жидкость Roto-Xtend Duty Fluid, необходимо произвести замену масла.
Ежегодно	8000	Замените картридж воздушного фильтра.
Ежегодно	--	Обновляйте смазку двигателя. Периодичность и количества см . в разделе Двигатели .
Каждые 2 года	8000	Замените элемент маслоотделителя.
При отображении	--	Выполните операции сервисного обслуживания в соответствии с выводимым сервисным планом.

	<p>При работе в условиях повышенной запыленности проверку воздушных фильтров рекомендуется проводить чаще. Используйте только фильтры Atlas Copco. Если перепад давления на элементе маслоотделителя превышает 0,8 бар (12 фунт/кв. дюйм), замените этот элемент. Проверяйте падение давления при работе компрессора под нагрузкой, предпочтительно при постоянном рабочем давлении. Немедленно заменяйте все поврежденные шланги.</p>
---	--

Договоры на сервисное обслуживание

Центры обслуживания клиентов компании Atlas Copco предлагают ряд соглашений по сервисному обслуживанию, которые удовлетворяют вашим требованиям:

- Графики приёмочного контроля
- Графики профилактического обслуживания
- Систему полной ответственности за обслуживание

Для заключения договора на сервисное обслуживание по индивидуальным требованиям обратитесь в Центр обслуживания клиентов. Такой договор будет гарантировать оптимальный эксплуатационный к. п. д., сведет к минимуму продолжительность простоев и уменьшит общие расходы в течение срока службы оборудования.


Сервисный план

Несколько операций сервисного обслуживания объединяются в группы (план А, план В, план С и т.д.). Для каждого уровня установлено некоторое количество операций технического обслуживания, выполняемых через временные интервалы, запрограммированные в регуляторе Elektronikon.

По истечении интервала плана сервисного обслуживания на экране появится сообщение. Выполнив все работы по сервисному обслуживанию, переустановите таймеры интервалов, пользуясь клавишей "ПЕРЕУСТАН." в меню "СЕРВИС". Свяжитесь со специалистами сервисного центра Atlas Copco.

6.2 Двигатели

Предупреждение

	Остановите компрессор и выключите напряжение. Оператор должен соблюдать все необходимые Правила техники безопасности .
	Никогда не смешивайте смазочные материалы разных марок и типов.

Двигатели вентиляторов

Подшипники двигателя вентилятора смазаны на весь срок службы. Замена подшипников двигателя вентилятора производится через каждые 24000 часов работы.

Приводной электродвигатель АВВ

Тип компрессора	Мощность		Интервал Ведущий конец	Объем Ведущий конец	Интервал Неприводной конец	Объем Неприводной конец
GA 90 ⁺ 5,5 бар, 7,5 бар, 8,5 бар, 10 бар, 14 бар	90 кВт		6000 ч	70 г (2,47 унции)	6000 ч	70 г (2,47 унции)
GA 90 ⁺ 75 фунтов/кв. дюйм, 100 фунтов/кв. дюйм, 125 фунтов/кв. дюйм, 150 фунтов/кв. дюйм, 200 фунтов/кв. дюйм	125 л.с.		6000 ч	70 г (2,47 унции)	6000 ч	70 г (2,47 унции)
GA 110 100 фунтов/кв. дюйм, 125 фунтов/кв. дюйм, 150 фунтов/кв. дюйм GA 110 ⁺ 75 фунтов/кв. дюйм, 100 фунтов/кв. дюйм, 125 фунтов/кв. дюйм, 150 фунтов/кв. дюйм, 200 фунтов/кв. дюйм	150 л.с.		6000 ч	70 г (2,47 унции)	6000 ч	70 г (2,47 унции)
GA 110 7,5 бар, 8,5 бар, 10 бар GA 110 ⁺ 5,5 бар, 7,5 бар, 8,5 бар, 10 бар, 14 бар	110 кВт		6000 ч	70 г (2,47 унции)	6000 ч	70 г (2,47 унции)
GA 132 7,5 бар, 8,5 бар, 10 бар	132 кВт	2-контактный	4000 ч	20 г (0,71 унции)	4000 ч	20 г (0,71 унции)

Тип компрессора	Мощность		Интервал Ведущий конец	Объем Ведущий конец	Интервал Неприводной конец	Объем Неприводной конец
GA132 ⁺ 5,5 бар, 7,5 бар, 8,5 бар, 10 бар, 14 бар		4-контактный	4000 ч	90 г (3,17 унции)	4000 ч	70 г (2,47 унции)
GA 132 100 фунтов/кв. дюйм, 125 фунтов/кв. дюйм, 150 фунтов/кв. дюйм GA 132 ⁺ 75 фунтов/кв. дюйм, 100 фунтов/кв. дюйм, 125 фунтов/кв. дюйм, 150 фунтов/кв. дюйм, 200 фунтов/кв. дюйм	175 л.с.		4000 ч	90 г (3,17 унции)	4000 ч	70 г (2,47 унции)
GA 160 75 фунтов/кв. дюйм, 100 фунтов/кв. дюйм, 125 фунтов/кв. дюйм, 150 фунтов/кв. дюйм, 200 фунтов/кв. дюйм GA 160 150 фунтов/кв. дюйм, 200 фунтов/кв. дюйм	200 л.с.		4000 ч	90 г (3,17 унции)	4000 ч	70 г (2,47 унции)
GA 160 5,5 бар, 7,5 бар, 8,5 бар, 10 бар, 14 бар GA 160 ⁺ 10 бар, 14 бар	160 кВт		4000 ч	90 г (3,17 унции)	4000 ч	70 г (2,47 унции)

Приводной электродвигатель WEG

Тип компрессора	Мощность	Интервал Ведущий конец	Объем Ведущий конец	Интервал Неприводной конец	Объем Неприводной конец
GA 90 ⁺ 75 фунтов/кв. дюйм, 100 фунтов/кв. дюйм, 125 фунтов/кв. дюйм, 150 фунтов/кв. дюйм, 200 фунтов/кв. дюйм	125 л.с.	4000 ч	45 г (1,59 унции)	4000 ч	35 г (1,23 унции)
GA 110 100 фунтов/кв. дюйм, 125 фунтов/кв. дюйм, 150 фунтов/кв. дюйм GA 110 ⁺ 75 фунтов/кв. дюйм, 100 фунтов/кв. дюйм, 125 фунтов/кв. дюйм, 150 фунтов/кв. дюйм, 200 фунтов/кв. дюйм	150 л.с.	4000 ч	45 г (1,59 унции)	6000 ч	35 г (1,23 унции)
GA 132 100 фунтов/кв. дюйм, 125 фунтов/кв. дюйм, 150 фунтов/кв. дюйм GA 132 ⁺ 75 фунтов/кв. дюйм, 100 фунтов/кв. дюйм, 125 фунтов/кв. дюйм, 150 фунтов/кв. дюйм, 200 фунтов/кв. дюйм	175 л.с.	4000 ч	45 г (1,59 унции)	4000 ч	35 г (1,23 унции)
GA 160 75 фунтов/кв. дюйм, 100 фунтов/кв. дюйм, 125 фунтов/кв. дюйм, 150 фунтов/кв. дюйм, 200 фунтов/кв. дюйм	200 л.с.	4000 ч	45 г (1,59 унции)	4000 ч	35 г (1,23 унции)

6.3 Технические требования к маслу


Atlas Copco Roto-Inject Fluid

Roto-Inject Fluid - высококачественное масло для одноступенчатых маслonaполненных винтовых компрессоров. См. раздел [Комплекты для сервисного обслуживания](#).

Atlas Copco Roto-Xtend Duty Fluid


Масло Roto-Extreme Duty Fluid (для предельно тяжелых режимов работы) представляет собой высококачественное синтетическое смазочное средство для спиральных и винтовых компрессоров с впрыском масла, которое способствует поддержанию компрессора в отличном рабочем состоянии. Roto-Xtend Duty Fluid может применяться в компрессорах, эксплуатируемых при температуре окружающей среды от 0 °C (32 °F) до 46 °C (115 °F) (см. раздел [Комплекты для сервисного обслуживания](#)).

Важно

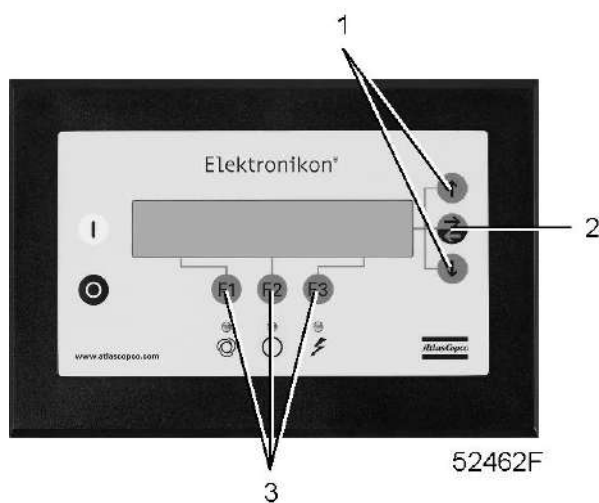
	Нельзя смешивать масла разных марок или типов.
---	--

6.4 Замена масла

Предупреждение

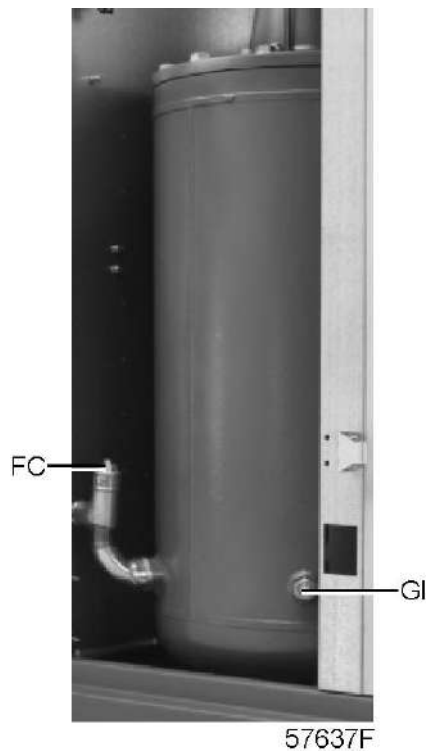
	Оператор должен соблюдать все необходимые Правила техники безопасности .
---	--

Панель управления

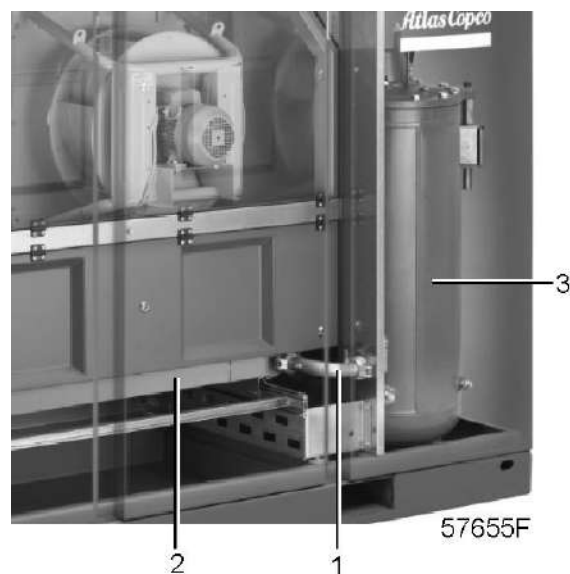


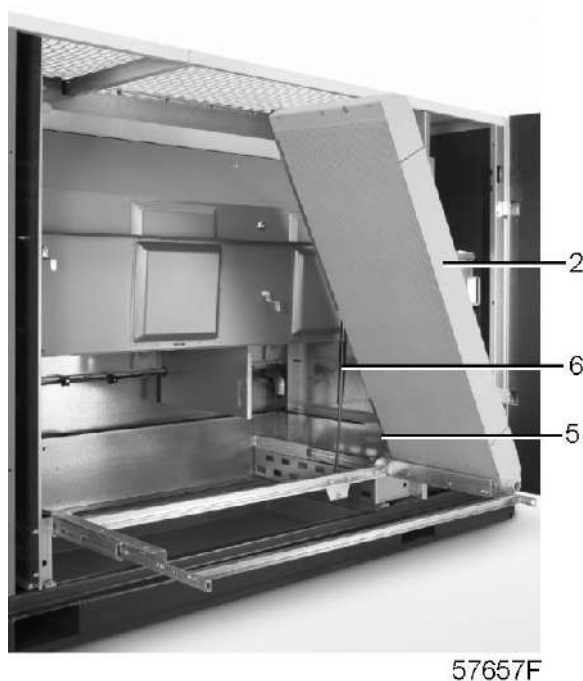
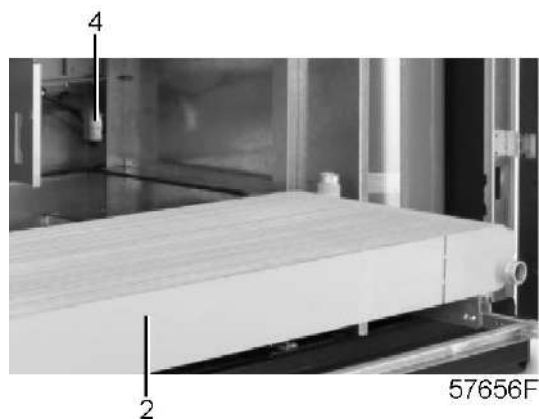
Панель управления регулятора MkIV

Процедура



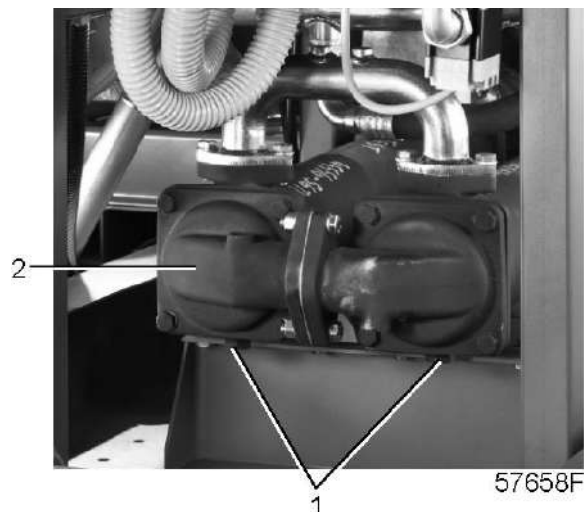
1. Запустите компрессор и дождитесь его прогрева. Остановите компрессор, закройте выходной клапан воздуха и отключите напряжение. Подождите несколько минут и полностью сбросьте давление в системе, отвернув вентиляционную заглушку наверху воздушного ресивера. Подождите, пока из системы не сбросится давление.
2. Слейте масло, сняв заглушку дренажного отверстия в гибком шланге, прикрепленном ко дну воздушного ресивера.

Дренаж охладителя масла на компрессорах с воздушным охлаждением:



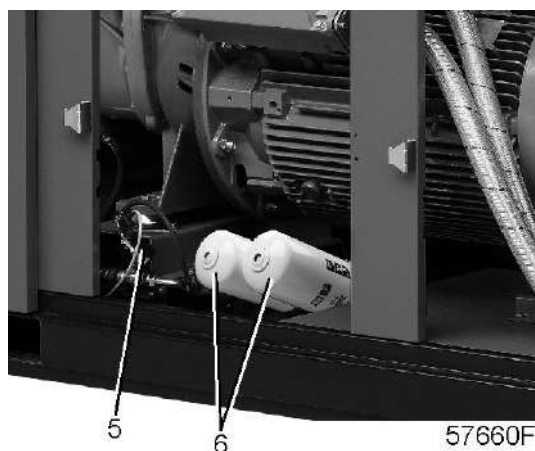
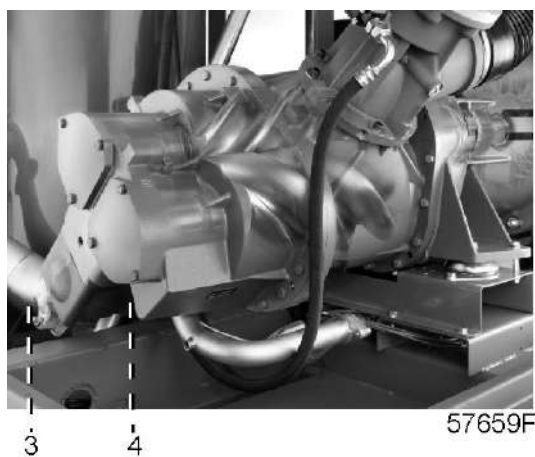
1. Снимите боковые панели компрессора и снимите крепления.
2. Откройте отделение охладителя и отсоедините заборную трубу охладителя (1).
3. Отсоедините выпускной патрубок охладителя (4) и разверните охладитель масла (2).
4. Снимите три болта слева охладителя.
5. Поднимите охладитель масла и закрепите предохранительное крепление. Снимите вентиляционную заглушку слева охладителя. Масло сливается через заглушку дренажного отверстия на впускном соединении.
6. После дренажа снимите предохранительное крепление и установите охладитель масла в исходное положение. Закрепите охладитель.
7. Слейте жидкость из компрессорного элемента в соответствии с описанием ниже.
8. Подсоедините впускной (1) и выпускной (4) патрубки охладителя.
9. Установите на место крепления и боковые панели компрессора.

Дренаж охладителя масла на компрессорах водяного охлаждения:



1. Снимите боковые панели компрессора.
2. Снимите заглушку дренажного отверстия (1) и заборную трубу (GA 90) с охладителей масла.
3. Снимите заглушки дренажных отверстий (1) и трубу, соединяющую охладители масла.
4. Установите заглушки на место после слива.
5. Установите на место боковые панели компрессора.

Дренаж компрессорного элемента, корпуса масляного фильтра и клапана отсечки масла



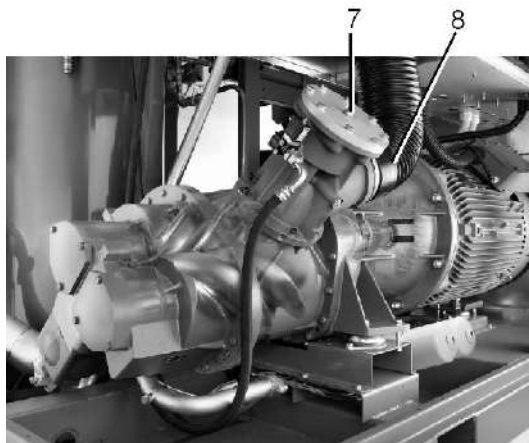
1. Снимите заглушку дренажного отверстия (3), чтобы слить жидкость из клапана отсечки масла.
2. Снимите заглушку дренажного отверстия в гибком шланге для слива масла из зубчатого редуктора.
3. Установите заглушки дренажных отверстий на место после слива.

4. Отсоедините гибкий шланг от байпасного клапана (5), чтобы слить масло из корпуса масляного фильтра.
5. Установите на место гибкие шланги на байпасный клапан после слива.

Замена масляного фильтра

1. Во избежание разливов масла используйте масляный поддон. Выверните масляные фильтры (6).
2. Очистите посадочные места фильтров коллектора.
3. Смажьте уплотнения новых фильтров маслом и заверните фильтры так, чтобы уплотнения были прижаты к посадочным местам. Плотнo затяните рукой.

Заливка масла в компрессорный элемент



57674F

В случае со следующими компрессорами отсоедините впускной шланг (8), залейте 3 л (0,79 галлона США, 0,66 англ. галлона, 0,11 куб. фута) масла в компрессорный элемент. Установите на место впускной шланг (8) после заливки масла в компрессорный элемент.

- GA 90⁺, 10 бар
- GA 90⁺, 14 бар
- GA 90⁺, 150 фунтов/кв. дюйм
- GA 90⁺, 200 фунтов/кв. дюйм
- GA 110
- GA 110
- GA 110⁺, 14 бар
- GA 110⁺, 200 фунтов/кв. дюйм
- GA 132
- GA 132
- GA 132⁺, 14 бар
- GA 110⁺, 200 фунтов/кв. дюйм

В случае со следующими компрессорами снимите заглушку (7) с разгрузочного клапана, залейте 10 л (2,64 галлона США, 2,20 англ. галлона, 0,35 куб. фута) масла в разгрузочный клапан. Установите на место заглушку (7) после заливки масла.

- GA 90⁺, 5,5 бар
- GA 90⁺, 7,5 бар
- GA 90⁺, 8,5 бар
- GA 90⁺, 65 фунтов/кв. дюйм
- GA 90⁺, 100 фунтов/кв. дюйм
- GA 90⁺, 125 фунтов/кв. дюйм

- GA 110⁺, 5,5 бар
- GA 110⁺, 7,5 бар
- GA 110⁺, 8,5 бар
- GA 110⁺, 10 бар
- GA 110⁺, 65 фунтов/кв. дюйм
- GA 110⁺, 100 фунтов/кв. дюйм
- GA 110⁺, 125 фунтов/кв. дюйм
- GA 110⁺, 150 фунтов/кв. дюйм
- GA 132⁺, 5,5 бар
- GA 132⁺, 7,5 бар
- GA 132⁺, 8,5 бар
- GA 132⁺, 10 бар
- GA 132⁺, 65 фунтов/кв. дюйм
- GA 132⁺, 100 фунтов/кв. дюйм
- GA 132⁺, 125 фунтов/кв. дюйм
- GA 132⁺, 150 фунтов/кв. дюйм
- GA 160, 7,5 бар
- GA 160, 8,5 бар
- GA 160, 100 фунтов/кв. дюйм
- GA 160, 125 фунтов/кв. дюйм
- GA 160⁺, 10 бар
- GA 160⁺, 14 бар
- GA 160⁺, 150 фунтов/кв. дюйм
- GA 160⁺, 200 фунтов/кв. дюйм

В случае с компрессорами GA VSD отсоедините впускной шланг от компрессорного элемента и залейте 10 л (2,64 галлона США, 2,20 англ. галлона, 0,35 куб. фута) масла в компрессорный элемент. Установите на место впускной шланг после заливки.

Заливка масла в воздушный ресивер

1. Установите на место и затяните сливную масляную заглушку воздушного ресивера.
2. Снимите заглушку маслоналивного отверстия (FC).
3. Заполняйте воздушный ресивер маслом, пока уровень масла не достигнет края маслоналивного отверстия.
4. Установите и затяните заливную заглушку (FC), затем затяните вентиляционную заглушку наверху воздушного ресивера.
5. Запустите компрессор на несколько минут в режиме нагрузки.
6. Отключите компрессор и выждите несколько минут.
7. Сбросьте давление в системе, отвернув вентиляционную заглушку наверху воздушного ресивера.
8. Снимите заливную заглушку и залейте в воздушный ресивер масло до края маслоналивного отверстия.
9. Затяните заливную заглушку (FC).
10. Затяните вентиляционную заглушку наверху воздушного ресивера.

Обнуление регулятора Elektronikon

Выполнив работы, входящие в соответствующий сервисный план, переустановите предупреждение о следующем сервисном обслуживании следующим образом:

1. Нажмите клавишу "МЕНЮ" (3).
2. Нажимайте клавишу (1), пока напротив пункта "СЕРВИС" не появится стрелка, направленная вправо. Активируйте меню нажатием клавиши (2).

3. Нажимайте клавишу (1), пока напротив пункта "СЕРВИС-ПЛАН" не появится стрелка, указывающая вправо, затем нажмите клавишу (2).
4. Нажмите клавишу "ПЕРЕУСТАН." (3); таймер будет установлен на 0.

6.5 Хранение после установки

Процедура

Запускайте компрессор, например, два раза в неделю на время, достаточное для прогрева. Для задействия компонентов систем загрузки/разгрузки компрессора несколько раз загрузите и разгрузите компрессор.



Если компрессор предполагается хранить без периодических запусков, необходимо обязательно выполнить соответствующую консервацию компрессора. Обратитесь за консультацией в сервисный центр компании Atlas Copco.

6.6 Комплекты для сервисного обслуживания

Общая информация

В состав сервисных комплектов включены все оригинальные детали производства Атлас Копко, необходимые для обслуживаемых компонентов; использование таких комплектов позволяет сократить расходы на техническое обслуживание. Все комплекты для сервисного обслуживания указаны в соответствующих перечнях запасных частей.

Атлас Копко Roto-Inject Fluid

Roto-Inject Fluid можно заказать в таре следующей емкости:

- Канистра 20 л: 2901 0522 00
- Бочка 209 л: 2901 0045 01

См. раздел [Технические требования к маслу](#).

Атлас Копко Roto-Xtend Duty Fluid

Roto-Xtend Duty Fluid можно заказать в таре следующей емкости:

- Канистра 5 л: 2901 1700 00
- Канистра 20 л: 2901 1701 00
- Бочка 209 л: 2901 1702 00

См. [Технические требования к маслу](#).

7 Фильтр DD

7.1 Техническое обслуживание

При техническом обслуживании фильтров помните о следующем:

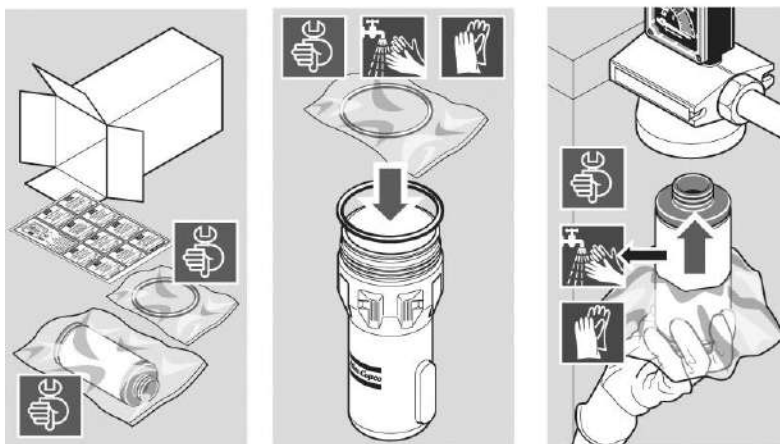
- На фильтрах с ручным дренажным клапаном регулярно открывайте клапан для удаления накопившейся пыли или жидкости
- Заменяйте элемент фильтра ежегодно или при падении давления приблизительно равном 0,35 бар.
- В случае установки автоматического дренажного клапана ручной дренаж можно выполнить посредством поворота ниппеля соединения этого клапана **против часовой стрелки**.
-



Если фильтр должен очищать воздух с температурой выше указанного максимального значения, срок службы фильтра значительно сокращается!

7.2 Замена фильтрующего элемента

Процедура



При техническом обслуживании фильтров помните о следующем:

1. Изолируйте фильтр от сети сжатого воздуха.
2. Сбросьте давление в фильтре, повернув ниппель соединения автоматического дренажного клапана против движения часовой стрелки или открыв ручной дренажный клапан.
3. Отверните корпус фильтра. Свистящий звук предупредит вас о том, что из резервуара не полностью стравлено давление. Если это произойдет, необходимо установить корпус фильтра на место, закрутить болты и повторить процедуру сброса давления.
4. Утилизируйте фильтрующий элемент.
5. Снимите уплотнительное кольцо с корпуса и очистите корпус изопропанолом. Рекомендуется использовать материалы для очистки компании Kimtech. Установите на корпус новое уплотнительное кольцо.
6. Откройте запечатанный пакет со стороны верхней крышки фильтрующего элемента.

7. Возьмите элемент и опустите пакет до середины элемента.
8. Расположите элемент под головкой фильтра и протолкните его на место. **Беритесь только за пластиковый пакет. Избегайте контакта фильтрующего элемента с руками.**
9. Снимите пластиковый пакет и установите корпус на место.



Для облегчения сборки можно нанести небольшое количество **совместимой с краской смазки** (например, FOODLUBE EXTREME) на винтовую резьбу и уплотнительные кольца.

7.3 Интервалы сервисного обслуживания

Необходимо соблюдать следующую периодичность замены:

- Для фильтров, работающих менее 4000 часов в год: каждые 12 месяцев.
- Для фильтров, работающих 8000 часов в год: через каждые 4000 часов или 6 месяцев в зависимости от того, что наступит раньше.

7.4 Утилизация фильтров

Использованные фильтры необходимо утилизировать безопасным для окружающей среды способом в соответствии с местными рекомендациями и законодательством об охране окружающей среды.

7.5 Стандартные условия

Давление в точке забора воздуха	7 бар (изб.)	102 фунт/кв. дюйм
Температура воздуха на входе	20 °C	68 °F
Температура окружающей среды	20 °C	68 °F

7.6 Основные характеристики

Макс. давление сжатого воздуха на входе	16 бар	232 фунтов/кв. дюйм (изб.)
Миним. давление сжатого воздуха на входе	1 бар (изб.)	15 фунтов/кв. дюйм (изб.)
Миним. температура сжатого воздуха на входе	1 °C	34 °F
Макс. температура сжатого воздуха на входе	65 °C	149 °F
Макс. давление сжатого воздуха на входе	16 бар	232 фунтов/кв. дюйм (изб.)
Мин. температура окружающего воздуха	1 °C	34 °F
Макс. температура окружающего воздуха	65 °C	149 °F

Макс. рекомендуемое падение давления	0,35 бар (изб.)	5 фунтов/кв. дюйм (изб.)
--------------------------------------	-----------------	-----------------------------

8 Встроенный осушитель

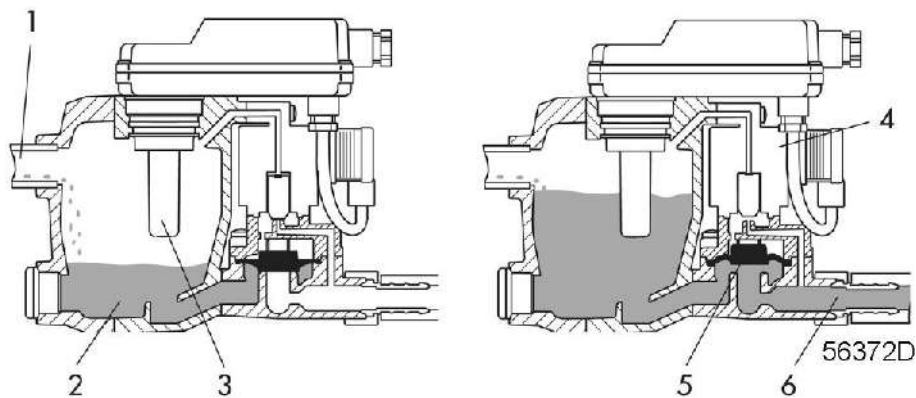
8.1 Система слива конденсата

Описание

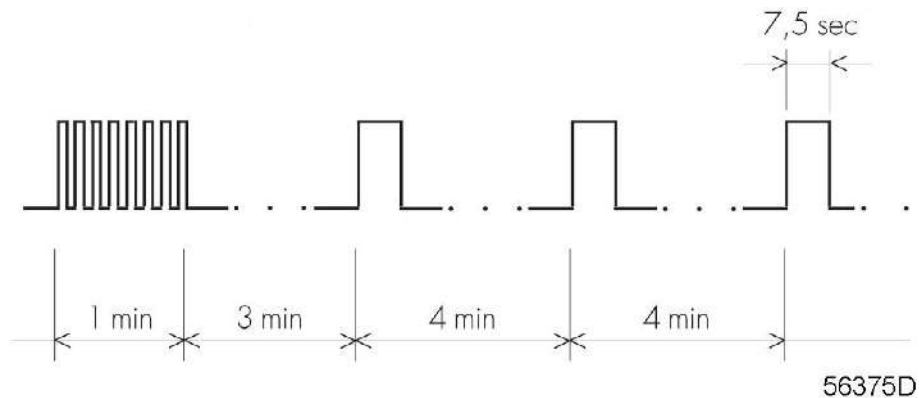
Конденсат поступает в блок слива с электронным управлением (EWD) через канал (1) и скапливается во влагоотделителе теплообменника и коллекторе (2). Емкостной датчик (3) непрерывно измеряет уровень жидкости. Как только коллектор будет заполнен до определенного уровня, сработает таймер задержки слива. По истечении времени задержки включается управляющий клапан (4) и мембрана (5) открывает выпускной патрубок (6), выпуская конденсат.

Когда сборник опорожнен, выпускное отверстие немедленно закрывается, не допуская утечки сжатого воздуха.

Если контроллер определяет наличие неисправности, начинает мигать аварийный светодиодный индикатор красного цвета, на дисплее регулятора появляется предупреждение, а блок слива с электронным управлением автоматически переключится в аварийный режим и будет открывать и закрывать клапан в соответствии с приведенной ниже схемой. Такое состояние сохраняется до тех пор, пока не будет устранена неисправность. Если неисправность не устраняется автоматически, требуется техническое обслуживание.

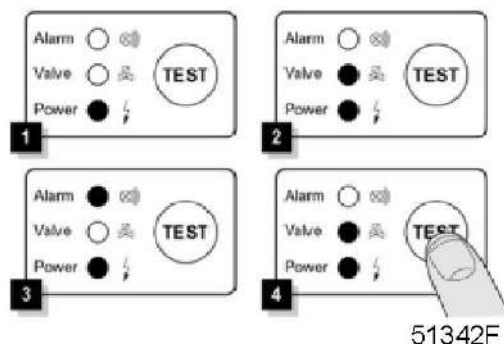


Блок дренажа конденсата с электронным управлением



Частота дренажа конденсата в аварийном режиме

Проверка блока дренажа с электронным управлением



Панель управления, блок дренажа конденсата с электронным управлением (EWD)

Нажмите и несколько секунд удерживайте кнопку ТЕСТ и убедитесь, что клапан открылся для выхода конденсата.

Проверка аварийного сигнала

- Нажмите и удерживайте кнопку проверки не менее 1 минуты.
- Убедитесь, что светодиод аварийного сигнала мигает.
- Убедитесь, что на дисплее регулятора формируется предупреждающее сообщение.
- Отпустите кнопку теста.

8.2 Указания по техническому обслуживанию

Важно

	Охлаждающие осушители типа ID содержат хладагенты HFC.
--	--

Правила техники безопасности

При работе с хладагентом R404a необходимо соблюдать все соответствующие меры предосторожности. Обратите особое внимание на следующую информацию:

- Попадание хладагента на кожу может вызвать обморожение. Необходимо надевать специальные перчатки. В случае контакта хладагента с кожей необходимо промыть пораженный участок водой. Ни в коем случае не снимайте одежду, на которую попал хладагент.
- Жидкий хладагент также вызывает обморожение глаз, поэтому нужно надевать защитные очки.
- Хладагент R404a токсичен. Не вдыхайте пары хладагента. Убедитесь, что рабочее место хорошо проветривается.

Местные законодательные нормы

Местные правила и нормы могут требовать, чтобы:

- Работы над контуром хладагента охлаждающего осушителя или любым оборудованием, влияющим на его функционирование, должны проводиться уполномоченной организацией.
- Работа установки раз в год должна проверяться специально уполномоченной организацией.

Гарантия и ответственность изготовителя

Допускается использовать только оригинальные детали производства "Атлас Копко". Действие «Гарантийных обязательств» или «Ответственности производителя за качество за продукцию» не распространяется на любые повреждения или неправильную работу, вызванные использованием неутвержденных узлов или деталей.

Общая информация

Необходимо соблюдать следующие правила:

- Содержите осушитель в чистоте.
- Регулярно очищайте щеткой или струей воздуха ребра конденсатора на осушителях с воздушным охлаждением.
При использовании осушителей с водяным охлаждением регулярно проверяйте, нет ли утечек воды.
- Регулярно проверяйте блок EWD.

8.3 Решение проблем

Неисправности и их устранение

	Состояние	Неисправность	Устранение неисправности
-	Слишком высокая температура точки росы под давлением.	Повышенная температура окружающей среды.	Проверьте и примите меры по устранению; при необходимости подавайте охлаждающий воздух по воздухопроводу из помещения с более низкой температурой или установите осушитель в другом месте
		Недостаточное количество хладагента.	Проверьте систему на наличие утечек и заполните систему хладагентом
		Не работает холодильный компрессор	См. ниже.
		Превышение давления в испарителе	См. ниже.
		Превышение давления в конденсаторе	См. ниже.
		Засорена автоматическая система дренажа конденсата	Прочистите систему
-	Повышенное или пониженное давление в конденсаторе.	Засорена водяная или воздушная система охлаждения	Прочистите водяную или воздушную систему охлаждения
		Слишком высокая температура охлаждающей воды или воздуха	Проверьте и при необходимости исправьте.
-	Компрессор останавливается или не запускается	Перебои в подаче питания компрессора	Проверьте и при необходимости исправьте.

	Состояние	Неисправность	Устранение неисправности
		Сработала защита от перегрузки двигателя холодильного компрессора	Проверьте двигатель
		Сработало реле высокого давления	См. выше
-	Блок дренажа конденсата не работает	Засорена автоматическая система дренажа конденсата	Проверьте систему
-	Уловитель конденсата постоянно выпускает воздух и воду	Автоматический дренаж неисправен	Проверьте систему
-	Повышенное или пониженное давление испарителя при разгрузке	Байпасный клапан горячего газа неправильно настроен или неисправен	Отрегулируйте байпасный клапан горячего газа
		Повышенное или пониженное давление в конденсаторе.	См. выше
		Недостаточное количество хладагента.	Проверьте систему на наличие утечек и заполните систему хладагентом

9 Регулировки и сервисные процедуры

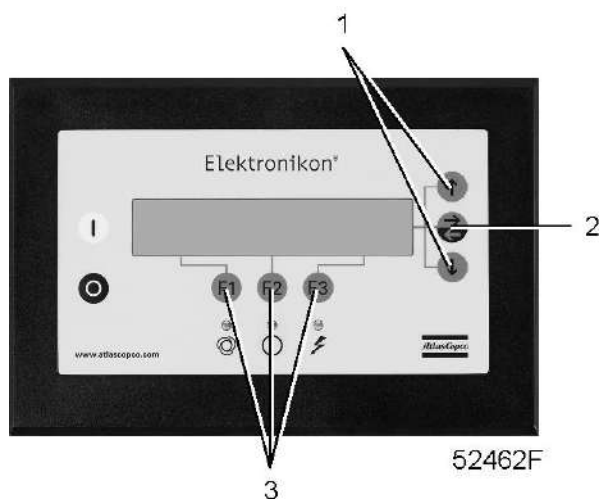
9.1 Воздушные фильтры

Предупреждение



Остановите компрессор, закройте выходной клапан воздуха, нажмите кнопку аварийного останова и отключите напряжение питания. Оператор должен соблюдать все необходимые [Правила техники безопасности](#).

Панель управления регулятора MkIV



Панель управления регулятора MkIV

Расположение воздушного фильтра

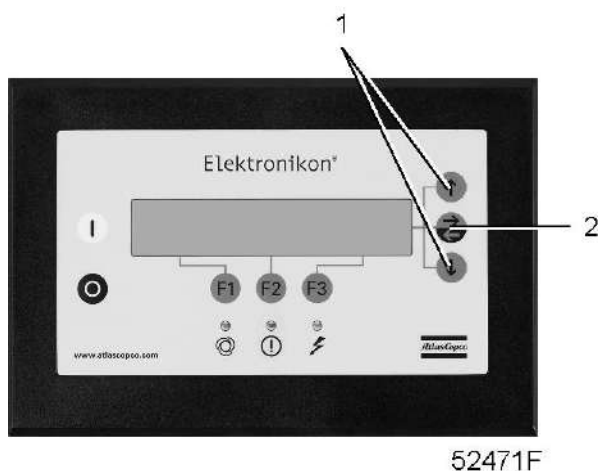


Процедура

Пункт	Действие
1	Снимите панель (4) с компрессора.
2	Извлеките элемент фильтра.
3	Установите новый фильтрующий элемент.
4	Установите на место панель (4)
5	<p>Сбросьте сообщение и обнулите таймер сервисного обслуживания:</p> <ul style="list-style-type: none"> • Нажмите клавишу "МЕНЮ" (3). • Нажимайте клавишу (1), пока напротив пункта "СЕРВИС" не появится стрелка, направленная вправо. Активируйте меню нажатием клавиши (2). • Нажимайте клавишу (1), пока напротив пункта "ВОЗДУШНЫЕ ФИЛЬТРЫ" не появится стрелка, направленная вправо. Активируйте меню нажатием клавиши (2). • Нажмите клавишу "ПЕРЕУСТАН." (3); таймер будет установлен на 0.

9.2 Охладители

Проверка чистоты охладителей в компрессорах с воздушным охлаждением



Активируйте параметр "ПРОВЕРКА ЧИСТОТЫ" регулятора Elektronikon следующим образом:

- Нажмите клавишу "МЕНЮ" на основном экране.
- Нажимайте "клавишу ""стрелка вниз"" (1) до тех пор, пока после параметра "ПРОВЕРКА" не появится горизонтальная стрелка.
- Откройте меню с помощью кнопки табуляции (2).
- Нажимайте "клавишу ""стрелка вниз"" (1) до тех пор, пока после параметра "ПРОВЕРКА ЧИСТОТЫ" не появится горизонтальная стрелка.
- Откройте меню с помощью кнопки табуляции (2).



57711F_1


Измерьте падение давления в мм водяного столба. Чистоту охладителя можно проанализировать, сравнив полученное значение со значением в таблице ниже, которое зависит от модели компрессора. Отнимите 3 мм водяного столба от значений в таблице, если установлен воздуховод.

Значения приводятся для максимальной частоты вращения вентилятора, соответствующей проверке чистоты. Умеренное засорение означает, что 25% участка заблокировано. Значительное засорение означает, что 50% участка заблокировано. Значения могут использоваться только в качестве рекомендательных. В зависимости от местных условий (условий окружающей среды) предельные значения могут различаться. Показания на компрессоре должны находиться под регулярным наблюдением во избежание превышения рабочих температур. В любом случае рекомендуется

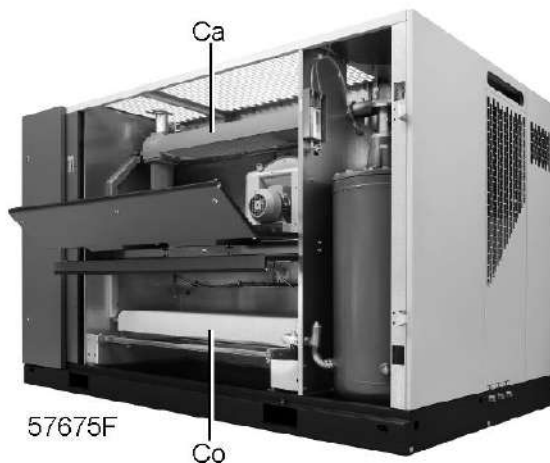
осуществлять регулярную очистку, поскольку частота вращения вентиляторов чистых охладителей снижается, что приводит к снижению потребления электроэнергии.

			Очистка	Умеренное засорение	Значительно е засорение
		Максимальная частота вращения вентилятора (об/мин)	Не требуется никаких действий	Рекомендуется выполнить очистку	Необходимо выполнить очистку
GA 90	Pack	1200	41	47	57
GA 90	Full-Feature	1500	61	74	97
GA 110	Pack и Full-Feature	1500	46	58	73
GA132	Pack	1200	56	65	80
GA132	Full-Feature	1500	85	102	124
GA 160	Pack и Full-Feature	1500	85	102	124

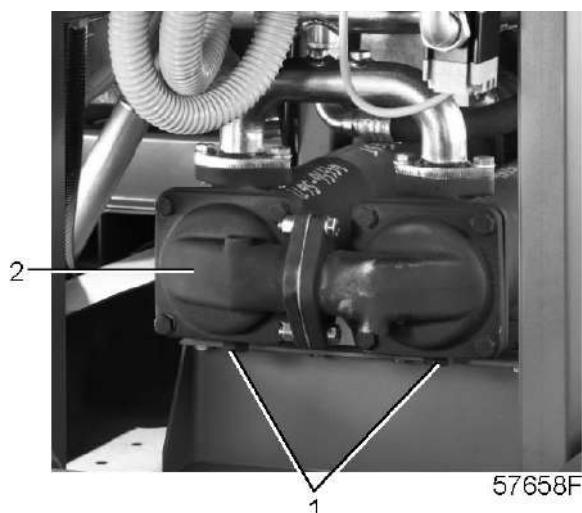
Очистка охладителей

	<p>Отключите компрессор, нажмите кнопку аварийного останова и отключите питание компрессора. Оператор должен соблюдать все необходимые Правила техники безопасности.</p>
--	--

Процедура



Охладители компрессоров с воздушным охлаждением



Охладители компрессоров с водяным охлаждением

Регулярно очищайте модуль охладителя, чтобы обеспечить его эффективную и бесперебойную работу.


При использовании компрессоров с воздушным охлаждением действуйте в следующем порядке:

Пункт	Действие
1	Снимите боковые панели компрессора и снимите крепления.
2	Откройте две внутренние дверцы.
3	Удалите все загрязнения с охладителей волосяной щеткой, направляя ее вдоль ребер. Удалите остатки грязи с вентиляторов.
4	Затем очистите охладители с помощью струи воздуха, подавая его в направлении, обратном обычному направлению потока. Используйте воздух низкого давления; при необходимости давление можно повысить до 6 бар (изб.) (87 фунтов/кв. дюйм (изб.))
5	Если необходимо промыть охладители чистящим средством, проконсультируйтесь с компанией Atlas Copco.
6	Закройте внутренние дверцы.
7	Установите на место крепления и боковые панели компрессора.

При необходимости очистки охладителей компрессора с водяным охлаждением проконсультируйтесь со специалистами центра продаж Atlas Copco.

9.3 Предохранительный клапан

Предупреждение

	Остановите компрессор и выключите напряжение. Оператор должен соблюдать все необходимые Правила техники безопасности .
	Запрещается работа компрессора без предохранительных клапанов.
	Запрещается выполнять какую-либо регулировку.

Проверка


Проверку клапана можно проводить на отдельной линии сжатого воздуха.

Свяжитесь со специалистами центра обслуживания заказчиков Atlas Copco, если при заданном давлении клапан не открывается (см. раздел [Уставки предохранительного клапана](#)).

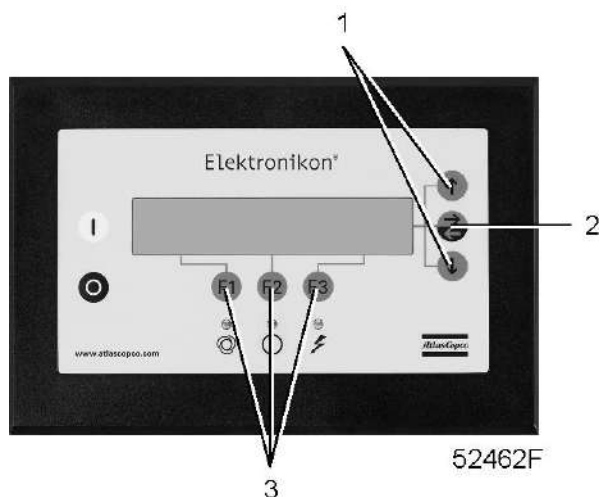
10 Решение проблем

10.1 Решение проблем

Предупреждение

	<p>Перед выполнением любых работ по техническому обслуживанию, ремонту и регулировке компрессора нажмите кнопку аварийного останова и отключите питание компрессора. Закройте выпускной клапан воздуха и откройте вручную клапаны слива конденсата.</p>
	<p>Разомкните и заблокируйте изолирующий выключатель.</p>
	<p>Оператор должен соблюдать все необходимые Правила техники безопасности.</p>

Панель управления



Панель управления регулятора MkIV

Неисправности и их устранение

На экране появится сервисное сообщение, предупреждающее о необходимости обслуживания

Отключите компрессор и выполните операции сервисного обслуживания.
Сбросьте сообщение, см. меню сервисного обслуживания.

Появилось сообщение с предупреждением об останове

Светодиодный индикатор загорится, указывая на то, что температура на выходе компрессорного элемента выше нормы. Предупреждающее сообщение исчезнет после устранения проблемы.

Установка отключилась

Светодиодный индикатор начнет мигать, указывая на то, что температура на выходе выше нормы или что сработало реле перегрузки двигателя. Устраните проблему.

На компрессорах, оборудованных регулятором MkIV, возможно, потребуется обновить экран после устранения неисправности: нажмите клавишу "СБРОС" (2); должно появиться сообщение "ВСЕ ЗАЩИТНЫЕ ФУНКЦИИ РАБОТАЮТ", после чего можно повторно запускать компрессор.

Слишком высокий расход масла

Предоставьте специалистам центра обслуживания заказчиков Атлас Копко возможность выполнить проверку компрессора.

Состояние	Неисправность	Устранение неисправности
Во время работы под нагрузкой из уловителей конденсата не сливается конденсат.	Засорен патрубок слива конденсата.	Проверьте и, если нужно, исправьте.
	Поплавковый клапан уловителя конденсата неисправен.	Снимите узел поплавкового клапана, очистите и проверьте его исправность.
	Блок слива конденсата с электронным управлением (EWD) неисправен.	Проконсультируйтесь в компании Атлас Копко.

Состояние	Неисправность	Устранение неисправности
Уровень производительности компрессора или уровень давления ниже нормы.	Потребление воздуха превышает производительность компрессора.	Проверьте соединения оборудования.
	Засорены воздушные фильтры.	Замените фильтры.
	Утечка воздуха.	Проверьте и устраните.


Состояние	Неисправность	Устранение неисправности
Уровень температуры на выходе компрессорного элемента или температуры подаваемого воздуха выше нормы.	Слишком низкий уровень масла.	Проверьте и устраните.
	Охладители масла засорены.	См. раздел Охладители .
	Охладитель воздуха засорен.	См. раздел Охладители .
	Для компрессоров с воздушным охлаждением: недостаточно охлаждающего воздуха или уровень его температуры слишком высок.	Проверьте и, если нужно, исправьте.
	В компрессорах с водяным охлаждением: слишком низкий расход охлаждающей воды.	Увеличьте расход.

Состояние	Неисправность	Устранение неисправности
	В компрессорах с водяным охлаждением наличие препятствия в системе охлаждающей воды.	Свяжитесь с центром обслуживания заказчиков Атлас Копко.

11 Технические характеристики

11.1 Показания на экране

Важно

	Показания, приведенные ниже, действительны при работе компрессора в стандартных условиях. См. раздел Стандартные условия .
	Обычно выводится основной экран (см. раздел Функциональные клавиши), на котором представлены значения фактического давления на выходе компрессора и фактического состояния компрессора. С помощью кнопки со стрелкой вниз оператор может вызвать на экран информацию о фактических давлениях и температурах.

Важные показания

Давление на выходе компрессора	бар (изб.) (фунт/кв. дюйм)	В зависимости от заданных значений давления разгрузки и загрузки
Перепад давления на воздушных фильтрах	bar	Менее 0,05
Перепад давления на воздушных фильтрах	psi	Менее 0,73
Перепад давления над маслоотделителем	bar	Менее 0,8
Перепад давления над маслоотделителем	psi	Менее 12
Давление впрыска масла в компрессорных элементах	бар (изб.) (фунт/кв. дюйм)	В зависимости от заданных значений давления разгрузки и загрузки
Температура на выходе компрессора, компрессоры Pack с воздушным охлаждением	°C	Приблиз. 28
Температура на выходе компрессора, компрессоры Pack с воздушным охлаждением	°F	Приблиз. 82
Температура на выходе компрессора, полнофункциональные компрессоры Full-Feature с воздушным охлаждением	°C	Приблиз. 25
Температура на выходе компрессора, полнофункциональные компрессоры Full-Feature с воздушным охлаждением	°F	Приблиз. 77
Температура на выходе компрессора, полнофункциональные компрессоры Full-Feature с водяным охлаждением	°C	Приблиз. 22
Температура на выходе компрессора, полнофункциональные компрессоры Full-Feature с водяным охлаждением	°F	Приблиз. 72
Максимальная температура охлаждающего воздуха на впуске, компрессоры GA 110, GA 132 и GA 160 Full-Feature	°C	Менее 40

Максимальная температура охлаждающего воздуха на впуске, компрессоры GA 110, GA 132 и GA 160 Full-Feature	°F	Менее 104
Максимальная температура охлаждающего воздуха на впуске, компрессоры GA 110, GA 132 и GA 160 Full-Feature, модификация для работы при высоких температурах окружающей среды	°C	Менее 55
Максимальная температура охлаждающего воздуха на впуске, компрессоры GA 110, GA 132 и GA 160 Full-Feature, модификация для работы при высоких температурах окружающей среды	°F	Менее 131
Максимальная температура охлаждающего воздуха на впуске, компрессоры GA 110, GA 132 и GA 160 Pack	°C	Менее 46
Максимальная температура охлаждающего воздуха на впуске, компрессоры GA 110, GA 132 и GA 160 Pack	°F	Менее 115
Максимальная температура охлаждающего воздуха на впуске, компрессоры GA 110, GA 132 и GA 160 Pack, модификация для работы при высоких температурах окружающей среды	°C	Менее 55
Максимальная температура охлаждающего воздуха на впуске, компрессоры GA 110, GA 132 и GA 160 Pack, модификация для работы при высоких температурах окружающей среды	°F	Менее 131
Максимальная температура охлаждающего воздуха на впуске, компрессоры GA 90 ⁺ , GA 110 ⁺ , GA 132 ⁺ и GA 160 ⁺ Pack	°C	Менее 46
Максимальная температура охлаждающего воздуха на впуске, компрессоры GA 90 ⁺ , GA 110 ⁺ , GA 132 ⁺ и GA 160 ⁺ Pack	°F	Менее 115
Максимальная температура охлаждающего воздуха на впуске, компрессоры GA 90 ⁺ , GA 110 ⁺ , GA 132 ⁺ и GA 160 ⁺ Pack, модификация для работы при высоких температурах окружающей среды	°C	Менее 55
Максимальная температура охлаждающего воздуха на впуске, компрессоры GA 90 ⁺ , GA 110 ⁺ , GA 132 ⁺ и GA 160 ⁺ Pack, модификация для работы при высоких температурах окружающей среды	°F	Менее 131
Температура охлаждающей воды	°C	Менее 50
Температура охлаждающей воды	°F	Менее 122
Точка росы сжатого воздуха	°C	Приблиз. 3
Точка росы сжатого воздуха	°F	Приблиз. 37
Перепад давления на фильтре DD	bar	Менее 0,2
Перепад давления на фильтре DD	psi	Менее 3

11.2 Стандартные условия

Стандартные условия

Абсолютное давление в точке забора воздуха	бар (a)	1
--	---------	---

Абсолютное давление в точке забора воздуха	psi	14,5
Относительная влажность воздуха.	%	0
Температура воздуха на входе	°C	20
Температура воздуха на входе	°F	68
Номинальное рабочее давление		См. Технические характеристики компрессора
Входная температура охлаждающей среды	°C	20
Входная температура охлаждающей среды	°F	68
Рост температуры охлаждающей воды	°C	10
Рост температуры охлаждающей воды	°F	18

11.3 Ограничения

Ограничения

Максимальная температура воздуха на входе/окружающей среды, компрессоры GA 110 Full-Feature, GA 132 Full-Feature и GA 160 Full-Feature	°C	40
Максимальная температура воздуха на входе/окружающей среды, компрессоры GA 110 Full-Feature, GA 132 Full-Feature и GA 160 Full-Feature	°F	104
Максимальная температура воздуха на входе/окружающей среды, компрессоры GA 110 Pack, GA 132 Pack и GA 160 Pack	°C	46
Максимальная температура воздуха на входе/окружающей среды, компрессоры GA 110 Pack, GA 132 Pack и GA 160 Pack	°F	115
Максимальная температура воздуха на входе/окружающей среды, компрессоры GA 90 ⁺ , GA 110 ⁺ , GA 132 ⁺ и GA 160 ⁺	°C	46
Максимальная температура воздуха на входе/окружающей среды, компрессоры GA 90 ⁺ , GA 110 ⁺ , GA 132 ⁺ и GA 160 ⁺	°F	115
Максимальная температура воздуха на входе/окружающей среды, компрессоры GA Pack, версия для работы при высоких температурах окружающей среды	°C	55
Максимальная температура воздуха на входе/окружающей среды, компрессоры GA Pack, версия для работы при высоких температурах окружающей среды	°F	131
Максимальная температура воздуха на входе/окружающей среды, компрессоры GA Pack, версия для работы при высоких температурах окружающей среды	°C	55
Максимальная температура воздуха на входе/окружающей среды, компрессоры GA Pack, версия для работы при высоких температурах окружающей среды	°F	131
Минимальная температура воздуха на входе/температура окружающей среды	°C	0
Минимальная температура окружающей среды	°F	32

Максимальная температура охлаждающего воздуха, компрессоры GA 110 Full-Feature, GA 132 Full-Feature и GA 160 Full-Feature	°C	40
Максимальная температура охлаждающего воздуха, компрессоры GA 110 Full-Feature, GA 132 Full-Feature и GA 160 Full-Feature	°F	104
Максимальная температура охлаждающего воздуха, компрессоры GA 110 Pack, GA 132 Pack и GA 160 Pack	°C	46
Максимальная температура охлаждающего воздуха, компрессоры GA 110 Pack, GA 132 Pack и GA 160 Pack	°F	115
Максимальная температура охлаждающего воздуха, компрессоры GA 90 ⁺ , GA 110 ⁺ , GA 132 ⁺ и GA 160 ⁺	°C	46
Максимальная температура охлаждающего воздуха, компрессоры GA 90 ⁺ , GA 110 ⁺ , GA 132 ⁺ и GA 160 ⁺	°F	115
Максимальная температура охлаждающего воздуха, компрессоры GA Pack, вариант для работы при высоких температурах окружающей среды	°C	55
Максимальная температура охлаждающего воздуха, компрессоры GA Pack, вариант для работы при высоких температурах окружающей среды	°F	131
Максимальная температура охлаждающего воздуха, компрессоры GA Full-Feature и Full-Feature с фильтром DD, вариант для работы при высоких температур окружающей среды	°C	50
Максимальная температура охлаждающего воздуха, компрессоры GA Full-Feature и Full-Feature с фильтром DD, вариант для работы при высоких температур окружающей среды	°F	122
Минимальная температура охлаждающего воздуха	°C	0
Минимальная температура охлаждающего воздуха	°F	32
Макс. рабочее давление		См. раздел Характеристики компрессоров
Максимальная температура охлаждающей воды на входе	°C	40
Максимальная температура охлаждающей воды на входе	°F	104
Максимальная температура охлаждающей воды на выходе (в открытых системах)	°C	50
Максимальная температура охлаждающей воды на выходе (в открытых системах)	°F	122
Максимальная температура охлаждающей воды на выходе (в рециркуляционных системах)	°C	60
Максимальная температура охлаждающей воды на выходе (в рециркуляционных системах)	°F	140
Максимальное давление охлаждающей воды на входе	bar(e)	10
Максимальное давление охлаждающей воды на входе	psig	145

11.4 Уставки предохранительного клапана

Тип компрессора	Настройка
Для компрессоров GA с максимальным рабочим давлением 5,5 или 7,5 бар	11 бар (изб.)
Для компрессоров GA с максимальным рабочим давлением 8,5, 10 или 14 бар (до серийного номера компрессора APF189553)	15 бар (изб.)
Для компрессоров GA с максимальным рабочим давлением 8,5, 10 или 14 бар (от серийного номера компрессора APF189554)	14 бар (изб.)
Для компрессоров GA с максимальным рабочим давлением 5,2, 6,9, 8,6, 10,4 или 13,8 бар (до серийного номера компрессора APF189553)	15 бар (изб.)
Для компрессоров GA с максимальным рабочим давлением 5,2, 6,9, 8,6, 10,4 или 13,8 бар (от серийного номера компрессора APF189554)	14 бар (изб.)
Для компрессоров GA с максимальным рабочим давлением 75, 100, 125, 150 или 200 фунтов/кв. дюйм (до серийного номера компрессора APF189553)	218 фунтов/кв. дюйм (изб.)
Для компрессоров GA с максимальным рабочим давлением 75, 100, 125, 150 или 200 фунтов/кв. дюйм (от серийного номера компрессора APF189554)	203 фунта/кв. дюйм

11.5 Настройки реле перегрузки и предохранителей

Реле перегрузки

50 Гц, компрессоры IEC

Тип компрессора	Напряжение	F21
GA 90 ⁺	380 В	117,1 А
GA 90 ⁺	400 В	110,2 А
GA 90 ⁺	500 В	83,8 А
GA 90 ⁺	525 В	83,8 А
GA 90 ⁺	550 В	83,8 А
GA 110/GA 110 ⁺	380 В	144,8 А
GA 110/GA 110 ⁺	400 В	137,2 А
GA 110/GA 110 ⁺	500 В	106,0 А
GA 110/GA 110 ⁺	525 В	106,0 А
GA 110/GA 110 ⁺	550 В	106,0 А
GA 132/GA 132 ⁺ с 4-полюсным двигателем	380 В	174,6 А
GA 132/GA 132 ⁺ с 4-полюсным двигателем	400 В	165,6 А
GA 132/GA 132 ⁺ с 4-полюсным двигателем	500 В	128,2 А
GA 132/GA 132 ⁺ с 4-полюсным двигателем	525 В	128,2 А
GA 132/GA 132 ⁺ с 4-полюсным двигателем	550 В	128,2 А
GA 132/GA 132 ⁺ с 2-полюсным двигателем	380 В	166,3 А
GA 132/GA 132 ⁺ с 2-полюсным двигателем	400 В	159,3 А
GA 132/GA 132 ⁺ с 2-полюсным двигателем	500 В	120,6 А

Тип компрессора	Напряжение	F21
GA 132/GA 132 ⁺ с 2-полюсным двигателем	525 В	120,6 А
GA 132/GA 132 ⁺ с 2-полюсным двигателем	550 В	120,6 А
GA 160/GA 160 ⁺	380 В	214,1 А
GA 160/GA 160 ⁺	400 В	200,2 А
GA 160/GA 160 ⁺	500 В	153,1 А
GA 160/GA 160 ⁺	525 В	153,1 А
GA 160/GA 160 ⁺	550 В	153,1 А

60 Гц, компрессоры IEC

Тип компрессора	Напряжение	F21
GA 90 ⁺	380 В	119,9 А
GA 90 ⁺	440 В	103,2 А
GA 110/GA 110 ⁺	380 В	146,9 А
GA 110/GA 110 ⁺	440 В	127 А
GA 132/GA 132 ⁺	380 В	170,4 А
GA 132/GA 132 ⁺	440 В	147,6 А
GA 160/GA 160 ⁺	380 В	200,2 А
GA 160/GA 160 ⁺	440 В	172,5 А

60 Гц, компрессоры CSA/UL

Тип компрессора	Напряжение	F21
GA 90 ⁺	460 В	95,6 А
GA 90 ⁺	575 В	76,2 А
GA 110/GA 110 ⁺	460 В	119,2 А
GA 110/GA 110 ⁺	575 В	94,9 А
GA 132/GA 132 ⁺	460 В	143,4 А
GA 132/GA 132 ⁺	575 В	115,0 А
GA 160/GA 160 ⁺	460 В	159,3 А
GA 160/GA 160 ⁺	575 В	127,5 А

Предохранители наибольшего размера

Описание типов предохранителей:

- Тип 2: gL/gG: IEC: 60947-4-1 согласно:
 - IEC60269
 - DIN43620
 - VDE0636
- CSA: HRC форма II/UL: класс K5 согласно:
 - UL248-9

Компрессоры IEC 50 Гц Pack с водяным охлаждением

Тип компрессора	Напряжение	Необходимо снизить температуру CSA HRC форма II/ UL класс 5	Снижение температуры не требуется CSA HRC форма II/ UL класс 5	Необходимо снизить температуру Тип 2: gL/gG	Снижение температуры не требуется Тип 2: gL/gG
GA 90 ⁺	380 В	3X315	3X250	2X (3X160)	2X (3X160)
GA 90 ⁺	400 В	3X250	3X250	2X (3X160)	2X (3X160)
GA 90 ⁺	500 В	3X200	3X200	NA	NA
GA 90 ⁺	525 В	3X200	3X200	NA	NA
GA 90 ⁺	550 В	3X200	3X200	NA	NA
GA 110/GA 110 ⁺	380 В	NA	3X315	2X (3X200)	2X (3X200)
GA 110/GA 110 ⁺	400 В	3X315	3X315	2X (3X200)	2X (3X200)
GA 110/GA 110 ⁺	500 В	3X250	3X250	2X (3X160)	2X (3X160)
GA 110/GA 110 ⁺	525 В	3X250	3X250	2X (3X160)	2X (3X160)
GA 110/GA 110 ⁺	550 В	3X250	3X250	2X (3X160)	2X (3X160)
GA 132/GA 132 ⁺ с 4-полюсным двигателем	380 В	NA	NA	2X (3X250)	2X (3X250)
GA 132/GA 132 ⁺ с 4-полюсным двигателем	400 В	NA	NA	2X (3X250)	2X (3X200)
GA 132/GA 132 ⁺ с 4-полюсным двигателем	500 В	3X315	3X315	2X (3X200)	2X (3X160)
GA 132/GA 132 ⁺ с 4-полюсным двигателем	525 В	3X315	3X315	2X (3X200)	2X (3X160)
GA 132/GA 132 ⁺ с 4-полюсным двигателем	550 В	3X315	3X315	2X (3X200)	2X (3X160)
GA 132/GA 132 ⁺ с 2-полюсным двигателем	380 В	NA	NA	2X (3X250)	2X (3X200)
GA 132/GA 132 ⁺ с 2-полюсным двигателем	400 В	NA	NA	2X (3X250)	2X (3X200)
GA 132/GA 132 ⁺ с 2-полюсным двигателем	500 В	3X315	3X250	2X (3X160)	2X (3X160)
GA 132/GA 132 ⁺ с 2-полюсным двигателем	525 В	3X315	3X250	2X (3X160)	2X (3X160)
GA 132/GA 132 ⁺ с 2-полюсным двигателем	550 В	3X315	3X250	2X (3X160)	2X (3X160)
GA 160/GA 160 ⁺	380 В	NA	NA	2X (3X315)	2X (3X250)
GA 160/GA 160 ⁺	400 В	NA	NA	2X (3X315)	2X (3X250)
GA 160/GA 160 ⁺	500 В	NA	3X315	2X (3X250)	2X (3X200)
GA 160/GA 160 ⁺	525 В	NA	3X315	2X (3X250)	2X (3X200)
GA 160/GA 160 ⁺	550 В	NA	3X315	2X (3X250)	2X (3X200)

Компрессоры IEC 50 Гц Pack с воздушным охлаждением

Тип компрессора	Напряжение	Необходимо снизить температуру CSA HRC форма II/ UL класс 5	Снижение температуры не требуется CSA HRC форма II/ UL класс 5	Необходимо снизить температуру Тип 2: gL/gG	Снижение температуры не требуется Тип 2: gL/gG
GA 90/GA 90 ⁺	380 В	3X315	3X250	2X (3X200)	2X (3X160)
GA 90/GA 90 ⁺	400 В	3X315	3X250	2X (3X200)	2X (3X160)
GA 90/GA 90 ⁺	500 В	3X50	3X200	NA	NA
GA 90/GA 90 ⁺	525 В	3X250	3X200	NA	NA
GA 90/GA 90 ⁺	550 В	3X250	3X200	NA	NA
GA 110/GA 110 ⁺	380 В	NA	3X315	2X (3X250)	2X (3X200)
GA 110/GA 110 ⁺	400 В	NA	3X315	2X (3X200)	2X (3X200)
GA 110/GA 110 ⁺	500 В	3X315	3X250	2X (3X200)	2X (3X160)
GA 110/GA 110 ⁺	525 В	3X315	3X250	2X (3X200)	2X (3X160)
GA 110/GA 110 ⁺	550 В	3X315	3X250	2X (3X200)	2X (3X160)
GA 132/GA 132 ⁺ с 4-полюсным двигателем	380 В	NA	NA	2X (3X250)	2X (3X250)
GA 132/GA 132 ⁺ с 4-полюсным двигателем	400 В	NA	NA	2X (3X250)	2X (3X250)
GA 132/GA 132 ⁺ с 4-полюсным двигателем	500 В	3X315	3X315	2X (3X200)	2X (3X200)
GA 132/GA 132 ⁺ с 4-полюсным двигателем	525 В	3X315	3X315	2X (3X200)	2X (3X200)
GA 132/GA 132 ⁺ с 4-полюсным двигателем	550 В	3X315	3X315	2X (3X200)	2X (3X200)
GA 132/GA 132 ⁺ с 2-полюсным двигателем	380 В	NA	NA	2X (3X250)	2X (3X250)
GA 132/GA 132 ⁺ с 2-полюсным двигателем	400 В	NA	NA	2X (3X250)	2X (3X250)
GA 132/GA 132 ⁺ с 2-полюсным двигателем	500 В	3X315	3X315	2X (3X200)	2X (3X200)
GA 132/GA 132 ⁺ с 2-полюсным двигателем	525 В	3X315	3X315	2X (3X200)	2X (3X200)
GA 132/GA 132 ⁺ с 2-полюсным двигателем	550 В	3X315	3X315	2X (3X200)	2X (3X200)
GA 160/GA 160 ⁺	380 В	NA	NA	2X (3X315)	2X (3X315)
GA 160/GA 160 ⁺	400 В	NA	NA	2X (3X315)	2X (3X315)
GA 160/GA 160 ⁺	500 В	NA	NA	2X (3X250)	2X (3X250)
GA 160/GA 160 ⁺	525 В	NA	NA	2X (3X250)	2X (3X250)
GA 160/GA 160 ⁺	550 В	NA	NA	2X (3X250)	2X (3X250)

Компрессоры IEC 60 Гц Pack с водяным охлаждением

Тип компрессора	Напряжение	Необходимо снизить температуру CSA HRC форма II/ UL класс 5	Снижение температуры не требуется CSA HRC форма II/ UL класс 5	Необходимо снизить температуру Тип 2: gL/gG	Снижение температуры не требуется Тип 2: gL/gG
GA 90 ⁺	380 В	3X315	3X250	2X (3X160)	2X (3X160)
GA 90 ⁺	440 В	3X250	3X250	2X (3X160)	2X (3X125)
GA 110/GA 110 ⁺	380 В	NA	3X315	2X (3X200)	2X (3X200)
GA 110/GA 110 ⁺	440 В	3X315	3X315	2X (3X200)	2X (3X160)
GA 132/GA 132 ⁺	380 В	NA	NA	2X (3X250)	2X (3X200)
GA 132/GA 132 ⁺	440 В	NA	3X315	2X (3X200)	2X (3X200)
GA 160/GA 160 ⁺	380 В	NA	NA	2X (3X315)	2X (3X250)
GA 160/GA 160 ⁺	440 В	NA	NA	2X (3X250)	2X (3X250)

Компрессоры IEC 60 Гц Pack с воздушным охлаждением

Тип компрессора	Напряжение	Необходимо снизить температуру CSA HRC форма II/ UL класс 5	Снижение температуры не требуется CSA HRC форма II/ UL класс 5	Необходимо снизить температуру Тип 2: gL/gG	Снижение температуры не требуется Тип 2: gL/gG
GA 90 ⁺	380 В	3X315	3X315	2X (3X200)	2X (3X160)
GA 90 ⁺	440 В	3X250	3X250	2X (3X160)	2X (3X160)
GA 110/GA 110 ⁺	380 В	NA	3X315	2X (3X250)	2X (3X200)
GA 110/GA 110 ⁺	440 В	3X315	3X315	2X (3X200)	2X (3X200)
GA 132/GA 132 ⁺	380 В	NA	NA	2X (3X250)	2X (3X250)
GA 132/GA 132 ⁺	440 В	NA	3X315	2X (3X250)	2X (3X200)
GA 160/GA 160 ⁺	380 В	NA	NA	2X (3X315)	2X (3X315)
GA 160/GA 160 ⁺	440 В	NA	NA	2X (3X250)	2X (3X250)

Компрессоры CSA/UL 60 Гц Pack с водяным охлаждением

Тип компрессора	Напряжение	Необходимо снизить температуру CSA HRC форма II/ UL класс 5	Снижение температуры не требуется CSA HRC форма II/ UL класс 5	Необходимо снизить температуру Тип 2: gL/gG	Снижение температуры не требуется Тип 2: gL/gG
GA 90 ⁺	460 В	3X250	3X200	2X (3X150)	2X (3X125)
GA 90 ⁺	575 В	3X200	3X175	2X (3X100)	2X (3X100)
GA 110/GA 110 ⁺	460 В	3X300	3X250	2X (3X175)	2X (3X175)
GA 110/GA 110 ⁺	575 В	3X250	3X200	2X (3X150)	2X (3X125)
GA 132/GA 132 ⁺	460 В	NA	3X300	2X (3X200)	2X (3X175)
GA 132/GA 132 ⁺	575 В	3X275	3X250	2X (3X175)	2X (3X150)

Тип компрессора	Напряжение	Необходимо снизить температуру CSA HRC форма II/ UL класс 5	Снижение температуры не требуется CSA HRC форма II/ UL класс 5	Необходимо снизить температуру Тип 2: gL/gG	Снижение температуры не требуется Тип 2: gL/gG
GA 160/GA 160 ⁺	460 В	NA	NA	2X (3X225)	2X (3X200)
GA 160/GA 160 ⁺	575 В	3X300	3X275	2X (3X200)	2X (3X175)

Компрессоры CSA/UL 60 Гц Pack с воздушным охлаждением

Тип компрессора	Напряжение	Необходимо снизить температуру CSA HRC форма II/ UL класс 5	Снижение температуры не требуется CSA HRC форма II/ UL класс 5	Необходимо снизить температуру Тип 2: gL/gG	Снижение температуры не требуется Тип 2: gL/gG
GA 90 ⁺	460 В	3X250	3X225	2X (3X175)	2X (3X150)
GA 90 ⁺	575 В	3X225	3X200	2X (3X150)	2X (3X125)
GA 110/GA 110 ⁺	460 В	3X300	3X275	2X (3X200)	2X (3X175)
GA 110/GA 110 ⁺	575 В	3X275	3X225	2X (3X175)	2X (3X150)
GA 132/GA 132 ⁺	460 В	NA	NA	2X (3X250)	2X (3X200)
GA 132/GA 132 ⁺	575 В	3X300	3X275	2X (3X200)	2X (3X175)
GA 160/GA 160 ⁺	575 В	NA	3X300	2X (3X225)	2X (3X200)

Компрессоры IEC Full Feature, 50 Гц

Тип компрессора	Напряжение	Необходимо снизить температуру CSA HRC форма II/ UL класс 5	Снижение температуры не требуется CSA HRC форма II/ UL класс 5	Необходимо снизить температуру Тип 2: gL/gG	Снижение температуры не требуется Тип 2: gL/gG
GA 90 ⁺	380 В	3X315	3X315	2X (3X200)	2X (3X200)
GA 90 ⁺	400 В	3X315	3X315	2X (3X200)	2X (3X160)
GA 90 ⁺	500 В	3X250	3X250	2X (3X160)	2X (3X125)
GA 90 ⁺	525 В	3X250	3X250	2X (3X160)	2X (3X125)
GA 90 ⁺	550 В	3X250	3X250	2X (3X160)	2X (3X125)
GA 110/GA 110 ⁺	380 В	NA	NA	2X (3X250)	2X (3X200)
GA 110/GA 110 ⁺	400 В	NA	3X315	2X (3X250)	2X (3X200)
GA 110/GA 110 ⁺	500 В	3X315	3X315	2X (3X200)	2X (3X160)
GA 110/GA 110 ⁺	525 В	3X315	3X250	2X (3X200)	2X (3X160)
GA 110/GA 110 ⁺	550 В	3X315	3X250	2X (3X200)	2X (3X160)
GA 132/GA 132 ⁺ с 4-полюсным двигателем	380 В	NA	NA	2X (3X250)	2X (3X250)

Тип компрессора	Напряжение	Необходимо снизить температуру CSA HRC форма II/ UL класс 5	Снижение температуры не требуется CSA HRC форма II/ UL класс 5	Необходимо снизить температуру Тип 2: gL/gG	Снижение температуры не требуется Тип 2: gL/gG
GA 132/GA 132 ⁺ с 4-полюсным двигателем	400 В	NA	NA	2X (3X250)	2X (3X250)
GA 132/GA 132 ⁺ с 4-полюсным двигателем	500 В	NA	3X315	2X (3X200)	2X (3X200)
GA 132/GA 132 ⁺ с 4-полюсным двигателем	525 В	NA	3X315	2X (3X200)	2X (3X200)
GA 132/GA 132 ⁺ с 4-полюсным двигателем	550 В	NA	3X315	2X (3X200)	2X (3X200)
GA 132/GA 132 ⁺ с 2-полюсным двигателем	380 В	NA	NA	2X (3X250)	2X (3X250)
GA 132/GA 132 ⁺ с 2-полюсным двигателем	400 В	NA	NA	2X (3X250)	2X (3X250)
GA 132/GA 132 ⁺ с 2-полюсным двигателем	500 В	3X315	3X315	2X (3X200)	2X (3X200)
GA 132/GA 132 ⁺ с 2-полюсным двигателем	525 В	3X315	3X315	2X (3X200)	2X (3X200)
GA 132/GA 132 ⁺ с 2-полюсным двигателем	550 В	3X315	3X315	2X (3X200)	2X (3X200)
GA 160/GA 160 ⁺	380 В	NA	NA	2X (3X315)	2X (3X315)
GA 160/GA 160 ⁺	400 В	NA	NA	2X (3X315)	2X (3X315)
GA 160/GA 160 ⁺	500 В	NA	NA	2X (3X250)	2X (3X250)
GA 160/GA 160 ⁺	525 В	NA	NA	2X (3X250)	2X (3X250)
GA 160/GA 160 ⁺	550 В	NA	NA	2X (3X250)	2X (3X250)

Компрессоры IEC Full Feature, 60 Гц

Тип компрессора	Напряжение	Необходимо снизить температуру CSA HRC форма II/ UL класс 5	Снижение температуры не требуется CSA HRC форма II/ UL класс 5	Необходимо снизить температуру Тип 2: gL/gG	Снижение температуры не требуется Тип 2: gL/gG
GA 90 ⁺	380 В	3X315	3X315	2X (3X200)	2X (3X200)
GA 90 ⁺	440 В	3X315	3X250	2X (3X160)	2X (3X160)
GA 110/GA 110 ⁺	380 В	NA	NA	2X (3X250)	2X (3X200)
GA 110/GA 110 ⁺	440 В	NA	3X315	2X (3X200)	2X (3X200)
GA 132/GA 132 ⁺	380 В	NA	NA	2X (3X250)	2X (3X250)
GA 132/GA 132 ⁺	440 В	NA	NA	2X (3X250)	2X (3X200)
GA 160/GA 160 ⁺	380 В	NA	NA	2X (3X315)	2X (3X315)
GA 160/GA 160 ⁺	440 В	NA	NA	2X (3X250)	2X (3X250)

Компрессоры CSA/UL Full Feature, 60 Гц

Тип компрессора	Напряжение	Необходимо снизить температуру CSA HRC форма II/ UL класс 5	Снижение температуры не требуется CSA HRC форма II/ UL класс 5	Необходимо снизить температуру Тип 2: gL/gG	Снижение температуры не требуется Тип 2: gL/gG
GA 90 ⁺	460 В	3X275	3X250	2X (3X175)	150
GA 90 ⁺	575 В	3X250	3X200	2X (3X150)	125
GA 110/GA 110 ⁺	460 В	NA	3X275	2X (3X200)	175
GA 110/GA 110 ⁺	575 В	3X275	3X250	2X (3X175)	150
GA 132/GA 132 ⁺	460 В	NA	NA	2X (3X250)	200
GA 132/GA 132 ⁺	575 В	NA	3X275	2X (3X200)	175
GA 160/GA 160 ⁺	460 В	NA	NA	2X (3X250)	225
GA 160/GA 160 ⁺	575 В	NA	3X300	2X (3X225)	200

11.6 Уставки автоматических прерывателей

Для вентилятора охлаждения охладителя

Компрессоров Full-Feature	Компрессоров Pack	Разрешено	Частота (Гц)	Напряжение питания (В)	Настройка Q25 (А)
	GA 90 ⁺	IEC	50 Гц	380 В	12,5
	GA 90 ⁺	IEC	50 Гц	400 В	12,5
	GA 90 ⁺	IEC	50 Гц	500 В	10,0
	GA 90 ⁺	IEC	50 Гц	525 В	10,0
	GA 90 ⁺	IEC	50 Гц	550 В	10,0
	GA 90 ⁺	IEC	60 Гц	380 В	12,5
	GA 90 ⁺	IEC	60 Гц	440 В	12,5
	GA 90 ⁺	CSA/UL	60 Гц	460 В	12,5
	GA 90 ⁺	CSA/UL	60 Гц	575 В	10,0
GA 90 ⁺ GA 110/GA 110 ⁺	GA 110/GA 110 ⁺	IEC	50 Гц	380 В	12,5
GA 90 ⁺ GA 110/GA 110 ⁺	GA 110/GA 110 ⁺	IEC	50 Гц	400 В	12,5
GA 90 ⁺ GA 110/GA 110 ⁺	GA 110/GA 110 ⁺	IEC	50 Гц	500 В	20,0
GA 90 ⁺ GA 110/GA 110 ⁺	GA 110/GA 110 ⁺	IEC	50 Гц	525 В	20,0

Компрессоров Full-Feature	Компрессоров Pack	Разрешено	Частота (Гц)	Напряжение питания (В)	Настройка Q25 (А)
GA 90+ GA 110/GA 110+	GA 110/GA 110+	IEC	50 Гц	550 В	20,0
GA 90/GA 110/GA 90+/ GA 110+	GA 110+	IEC	60 Гц	380 В	12,5
GA 90/GA 110/GA 90+/ GA 110+	GA 110+	IEC	60 Гц	440 В	12,5
GA 90/GA 110/GA 90+/ GA 110+	GA 110+	CSA/UL	60 Гц	460 В	12,5
GA 90/GA 110/GA 90+/ GA 110+	GA 110+	CSA/UL	60 Гц	575 В	20,0
	GA 132/GA 132+	IEC	50 Гц	380 В	20,0
	GA 132/GA 132+	IEC	50 Гц	400 В	20,0
	GA 132/GA 132+	IEC	50 Гц	500 В	20,0
	GA 132/GA 132+	IEC	50 Гц	525 В	20,0
	GA 132/GA 132+	IEC	50 Гц	550 В	20,0
	GA 132/GA 132+	IEC	60 Гц	380 В	20,0
	GA 132/GA 132+	IEC	60 Гц	440 В	20,0
	GA 132/GA 132+	CSA/UL	60 Гц	460 В	20,0
	GA 132/GA 132+	CSA/UL	60 Гц	575 В	20,0
GA 132/GA 160/GA 132+/ GA 160+	GA 160/GA 160+	IEC	50 Гц	380 В	20,0
GA 132/GA 160/GA 132+/ GA 160+	GA 160/GA 160+	IEC	50 Гц	400 В	20,0
GA 132/GA 160/GA 132+/ GA 160+	GA 160/GA 160+	IEC	50 Гц	500 В	20,0
GA 132/GA 160/GA 132+/ GA 160+	GA 160/GA 160+	IEC	50 Гц	525 В	20,0
GA 132/GA 160/GA 132+/ GA 160+	GA 160/GA 160+	IEC	50 Гц	550 В	20,0
GA 132/GA 160/GA 132+/ GA 160+	GA 160/GA 160+	IEC	60 Гц	380 В	20,0
GA 132/GA 160/GA 132+/ GA 160+	GA 160/GA 160+	IEC	60 Гц	440 В	20,0
GA 132/GA 160/GA 132+/ GA 160+	GA 160/GA 160+	CSA/UL	60 Гц	460 В	20,0
GA 132/GA 160/GA 132+/ GA 160+	GA 160/GA 160+	CSA/UL	60 Гц	575 В	20,0

Для двигателя осушителя

Тип компрессора	Осушитель	Разрешено	Частота	Напряжение	Q40	Q41
			Hz	V		
GA 110 8,5 бар GA 110 10 бар GA 132 10 бар	ID310	IEC	50 Гц	380	12	1,50
GA 110 8,5 бар GA 110 10 бар GA 132 10 бар	ID310	IEC	50 Гц	400,0	12,0	1,50
GA 110 8,5 бар GA 110 10 бар GA 132 10 бар	ID310	IEC	50 Гц	500,0	10,0	1,20
GA 110 8,5 бар GA 110 10 бар GA 132 10 бар	ID310	IEC	50 Гц	525	12	1,50
GA 110 8,5 бар GA 110 10 бар GA 132 10 бар	ID310	IEC	50 Гц	550	12	1,50
GA 110 7,5 бар GA 132 8,5 бар GA 160 10 бар	ID365	IEC	50 Гц	380	12	1,50
GA 110 7,5 бар GA 132 8,5 бар GA 160 10 бар	ID365	IEC	50 Гц	400,0	12,0	1,50
GA 110 7,5 бар GA 132 8,5 бар GA 160 10 бар	ID365	IEC	50 Гц	500,0	10,0	1,20
GA 110 7,5 бар GA 132 8,5 бар GA 160 10 бар	ID365	IEC	50 Гц	525	12	1,50
GA 110 7,5 бар GA 132 8,5 бар GA 160 10 бар	ID365	IEC	50 Гц	550	12	1,50
GA 132 7,5 бар GA 160 8,5 бар	ID440	IEC	50 Гц	380	15	1,50
GA 132 7,5 бар GA 160 8,5 бар	ID440	IEC	50 Гц	400,0	15,0	1,50
GA 132 7,5 бар GA 160 8,5 бар	ID440	IEC	50 Гц	500,0	15,0	1,50
GA 132 7,5 бар GA 160 8,5 бар	ID440	IEC	50 Гц	525	15	1,50
GA 132 7,5 бар GA 160 8,5 бар	ID440	IEC	50 Гц	550	15	1,50
GA 160 7,5 бар	ID525	IEC	50 Гц	380	15,5	1,85
GA 160 7,5 бар	ID525	IEC	50 Гц	400,0	15,5	1,85
GA 160 7,5 бар	ID525	IEC	50 Гц	500,0	15,5	1,85
GA 160 7,5 бар	ID525	IEC	50 Гц	525	15,5	1,85
GA 160 7,5 бар	ID525	IEC	50 Гц	550	15,5	1,85

GA 110 125 фунт/кв.дюйм GA 110 150 фунт/кв.дюйм GA 132 150 фунт/кв.дюйм GA 160 150 фунт/кв.дюйм	ID310	IEC	60 Гц	380,0	13,0	1,50
GA 110 125 фунт/кв.дюйм GA 110 150 фунт/кв.дюйм GA 132 150 фунт/кв.дюйм GA 160 150 фунт/кв.дюйм	ID310	IEC	60 Гц	440	9,5	1,80
GA 110 100 фунт/кв.дюйм GA 132 125 фунт/кв.дюйм	ID365	IEC	60 Гц	380,0	13,0	1,50
GA 110 100 фунт/кв.дюйм GA 132 125 фунт/кв.дюйм	ID365	IEC	60 Гц	440	9,5	1,80
GA 132 100 фунт/кв.дюйм GA 160 125 фунт/кв.дюйм	ID440	IEC	60 Гц	380,0	13,5	1,50
GA 132 100 фунт/кв.дюйм GA 160 125 фунт/кв.дюйм	ID440	IEC	60 Гц	440	12	1,80
GA 160 100 фунт/кв.дюйм	ID525	IEC	60 Гц	380,0	15,0	2,10
GA 160 100 фунт/кв.дюйм	ID525	IEC	60 Гц	440	12	3,00
GA 110 125 фунт/кв.дюйм GA 110 150 фунт/кв.дюйм GA 132 150 фунт/кв.дюйм GA 160 150 фунт/кв.дюйм	ID310	CSA / UL	60 Гц	460,0	9,5	1,80
GA 110 125 фунт/кв.дюйм GA 110 150 фунт/кв.дюйм GA 132 150 фунт/кв.дюйм GA 160 150 фунт/кв.дюйм	ID310	CSA / UL	60 Гц	575	8,5	1,45
GA 110 100 фунт/кв.дюйм GA 132 125 фунт/кв.дюйм	ID365	CSA / UL	60 Гц	460,0	9,5	1,80
GA 110 100 фунт/кв.дюйм GA 132 125 фунт/кв.дюйм	ID365	CSA / UL	60 Гц	575	8,5	1,45
GA 132 100 фунт/кв.дюйм GA 160 125 фунт/кв.дюйм	ID440	CSA / UL	60 Гц	460,0	12,0	1,80
GA 132 100 фунт/кв.дюйм GA 160 125 фунт/кв.дюйм	ID440	CSA / UL	60 Гц	575	10	1,45
GA 160 100 фунт/кв.дюйм	ID525	CSA / UL	60 Гц	460,0	12,0	3,00
GA 160 100 фунт/кв.дюйм	ID525	CSA / UL	60 Гц	575	11	1,70

Тип компрессора	Тип осушителя	Разрешено	Частота	Напряжение	Q40
			Hz	V	
GA 110 8,5 бар GA 110 10 бар GA 132 10 бар	ID310	IEC	50 Гц	380	9,5
GA 110 8,5 бар GA 110 10 бар GA 132 10 бар	ID310	IEC	50 Гц	400,0	9,5
GA 110 8,5 бар GA 110 10 бар GA 132 10 бар	ID310	IEC	50 Гц	500,0	8,5

GA 110 8,5 бар GA 110 10 бар GA 132 10 бар	ID310	IEC	50 Гц	525	9,5
GA 110 8,5 бар GA 110 10 бар GA 132 10 бар	ID310	IEC	50 Гц	550	9,5
GA 110 7,5 бар GA 132 8,5 бар GA 160 10 бар	ID365	IEC	50 Гц	380	9,5
GA 110 7,5 бар GA 132 8,5 бар GA 160 10 бар	ID365	IEC	50 Гц	400,0	9,5
GA 110 7,5 бар GA 132 8,5 бар GA 160 10 бар	ID365	IEC	50 Гц	500,0	8,5
GA 110 7,5 бар GA 132 8,5 бар GA 160 10 бар	ID365	IEC	50 Гц	525	9,5
GA 110 7,5 бар GA 132 8,5 бар GA 160 10 бар	ID365	IEC	50 Гц	550	9,5
GA 132 7,5 бар GA 160 8,5 бар	ID440	IEC	50 Гц	380	12
GA 132 7,5 бар GA 160 8,5 бар	ID440	IEC	50 Гц	400,0	12,0
GA 132 7,5 бар GA 160 8,5 бар	ID440	IEC	50 Гц	500,0	11,0
GA 132 7,5 бар GA 160 8,5 бар	ID440	IEC	50 Гц	525	12
GA 132 7,5 бар GA 160 8,5 бар	ID440	IEC	50 Гц	550	12
GA 160 7,5 бар	ID525	IEC	50 Гц	380	15
GA 160 7,5 бар	ID525	IEC	50 Гц	400,0	15,0
GA 160 7,5 бар	ID525	IEC	50 Гц	500,0	15,0
GA 160 7,5 бар	ID525	IEC	50 Гц	525	15
GA 160 7,5 бар	ID525	IEC	50 Гц	550	15
GA 110 125 фунт/кв.дюйм GA 110 150 фунт/кв.дюйм GA 132 150 фунт/кв.дюйм GA 160 150 фунт/кв.дюйм	ID310	IEC	60 Гц	380,0	13,0
GA 110 125 фунт/кв.дюйм GA 110 150 фунт/кв.дюйм GA 132 150 фунт/кв.дюйм GA 160 150 фунт/кв.дюйм	ID310	IEC	60 Гц	440	9,5
GA 110 100 фунт/кв.дюйм GA 132 125 фунт/кв.дюйм	ID365	IEC	60 Гц	380,0	13,0
GA 110 100 фунт/кв.дюйм GA 132 125 фунт/кв.дюйм	ID365	IEC	60 Гц	440	9,5
GA 132 100 фунт/кв.дюйм, GA 160 125 фунт/кв.дюйм	ID440	IEC	60 Гц	380,0	13,0

GA 132 100 фунт/кв.дюйм, GA 160 125 фунт/кв.дюйм	ID440	IEC	60 Гц	440	9,5
GA 160 100 фунт/кв.дюйм	ID525	IEC	60 Гц	380,0	13,5
GA 160 100 фунт/кв.дюйм	ID525	IEC	60 Гц	440	12
GA 110 125 фунт/кв.дюйм GA 110 150 фунт/кв.дюйм GA 132 150 фунт/кв.дюйм GA 160 150 фунт/кв.дюйм	ID310	CSA / UL	60 Гц	460,0	9,5
GA 110 125 фунт/кв.дюйм GA 110 150 фунт/кв.дюйм GA 132 150 фунт/кв.дюйм GA 160 150 фунт/кв.дюйм	ID310	CSA / UL	60 Гц	575	8,5
GA 110 100 фунт/кв.дюйм GA 132 125 фунт/кв.дюйм	ID365	CSA / UL	60 Гц	460,0	9,5
GA 110 100 фунт/кв.дюйм GA 132 125 фунт/кв.дюйм	ID365	CSA / UL	60 Гц	575	8,5
GA 132 100 фунт/кв.дюйм, GA 160 125 фунт/кв.дюйм	ID440	CSA / UL	60 Гц	460,0	9,5
GA 132 100 фунт/кв.дюйм, GA 160 125 фунт/кв.дюйм	ID440	CSA / UL	60 Гц	575	8,5
GA 160 100 фунт/кв.дюйм	ID525	CSA / UL	60 Гц	460,0	12,0
GA 160 100 фунт/кв.дюйм	ID525	CSA / UL	60 Гц	575	10

Тип компрессора	Тип осушителя	Разрешено	Частота	Напряжение	Q40	Q41
			Hz	V		
GA 90 ⁺ 7,5 бар GA 90 ⁺ 8,5 бар GA 90 ⁺ 10 бар GA 90 ⁺ 14 бар, GA 110 ⁺ 8,5 бар GA 110 ⁺ 10 бар GA 110 ⁺ 14 бар, GA 132 ⁺ 10 бар GA 132 ⁺ 14 бар GA 160 ⁺ 14 бар	ID310 ⁺	IEC	50 Гц	380	15	2,66
GA 90 ⁺ 7,5 бар GA 90 ⁺ 8,5 бар GA 90 ⁺ 10 бар GA 90 ⁺ 14 бар, GA 110 ⁺ 8,5 бар GA 110 ⁺ 10 бар GA 110 ⁺ 14 бар, GA 132 ⁺ 10 бар GA 132 ⁺ 14 бар GA 160 ⁺ 14 бар	ID310 ⁺	IEC	50 Гц	400,0	15,0	2,53

GA 90 ⁺ 7,5 бар GA 90 ⁺ 8,5 бар GA 90 ⁺ 10 бар GA 90 ⁺ 14 бар, GA 110 ⁺ 8,5 бар GA 110 ⁺ 10 бар GA 110 ⁺ 14 бар, GA 132 ⁺ 10 бар GA 132 ⁺ 14 бар GA 160 ⁺ 14 бар	ID310 ⁺	IEC	50 Гц	500,0	15,0	2,02
GA 90 ⁺ 7,5 бар GA 90 ⁺ 8,5 бар GA 90 ⁺ 10 бар GA 90 ⁺ 14 бар, GA 110 ⁺ 8,5 бар GA 110 ⁺ 10 бар GA 110 ⁺ 14 бар, GA 132 ⁺ 10 бар GA 132 ⁺ 14 бар GA 160 ⁺ 14 бар	ID310 ⁺	IEC	50 Гц	525	15	1,93
GA 90 ⁺ 7,5 бар GA 90 ⁺ 8,5 бар GA 90 ⁺ 10 бар GA 90 ⁺ 14 бар, GA 110 ⁺ 8,5 бар GA 110 ⁺ 10 бар GA 110 ⁺ 14 бар, GA 132 ⁺ 10 бар GA 132 ⁺ 14 бар GA 160 ⁺ 14 бар	ID310 ⁺	IEC	50 Гц	550	15	1,84
GA 110 ⁺ 7,5 бар GA 132 ⁺ 8,5 бар GA 160 ⁺ 10 бар	ID365 ⁺	IEC	50 Гц	380	15	2,66
GA 110 ⁺ 7,5 бар GA 132 ⁺ 8,5 бар GA 160 ⁺ 10 бар	ID365 ⁺	IEC	50 Гц	400,0	15,0	2,53
GA 110 ⁺ 7,5 бар GA 132 ⁺ 8,5 бар GA 160 ⁺ 10 бар	ID365 ⁺	IEC	50 Гц	500,0	15,0	2,02
GA 110 ⁺ 7,5 бар GA 132 ⁺ 8,5 бар GA 160 ⁺ 10 бар	ID365 ⁺	IEC	50 Гц	525	15	1,93
GA 110 ⁺ 7,5 бар GA 132 ⁺ 8,5 бар GA 160 ⁺ 10 бар	ID365 ⁺	IEC	50 Гц	550	15	1,84
GA 90 ⁺ 5,5 бар GA 132 ⁺ 7,5 бар	ID440 ⁺	IEC	50 Гц	380	15,5	3,16
GA 90 ⁺ 5,5 бар GA 132 ⁺ 7,5 бар	ID440 ⁺	IEC	50 Гц	400,0	15,5	3,00

GA 90 ⁺ 5,5 бар GA 132 ⁺ 7,5 бар	ID440 ⁺	IEC	50 Гц	500,0	15,5	2,40
GA 90 ⁺ 5,5 бар GA 132 ⁺ 7,5 бар	ID440 ⁺	IEC	50 Гц	525	15,5	2,29
GA 90 ⁺ 5,5 бар GA 132 ⁺ 7,5 бар	ID440 ⁺	IEC	50 Гц	550	15,5	2,18
GA 110 ⁺ 5,5 бар	ID525 ⁺	IEC	50 Гц	380	18	3,89
GA 110 ⁺ 5,5 бар	ID525 ⁺	IEC	50 Гц	400,0	18,0	3,70
GA 110 ⁺ 5,5 бар	ID525 ⁺	IEC	50 Гц	500,0	18,0	2,96
GA 110 ⁺ 5,5 бар	ID525 ⁺	IEC	50 Гц	525	18	2,82
GA 110 ⁺ 5,5 бар	ID525 ⁺	IEC	50 Гц	550	18	2,69
GA 132 ⁺ 5,5 бар	ID525-5 ⁺	IEC	50 Гц	380	22	2,53
GA 132 ⁺ 5,5 бар	ID525-5 ⁺	IEC	50 Гц	400,0	22,0	2,53
GA 132 ⁺ 5,5 бар	ID525-5 ⁺	IEC	50 Гц	500,0	17,0	2,53
GA 132 ⁺ 5,5 бар	ID525-5 ⁺	IEC	50 Гц	525	22	2,53
GA 132 ⁺ 5,5 бар	ID525-5 ⁺	IEC	50 Гц	550	22	2,53
GA 90 ⁺ 100 фунт/кв.дюйм GA 90 ⁺ 125 фунт/кв.дюйм GA 90 ⁺ 150 фунт/кв.дюйм GA 90 ⁺ 200 фунт/кв.дюйм, GA 110 ⁺ 125 фунт/кв.дюйм GA 110 ⁺ 150 фунт/кв.дюйм GA 110 ⁺ 200 фунт/кв.дюйм GA 132 ⁺ 150 фунт/кв.дюйм GA 132 ⁺ 200 фунт/кв.дюйм, GA 160 ⁺ 150 фунт/кв.дюйм GA 160 ⁺ 200 фунт/кв.дюйм	ID310 ⁺	IEC	60 Гц	380,0	15,0	3,30
GA 90 ⁺ 100 фунт/кв.дюйм GA 90 ⁺ 125 фунт/кв.дюйм GA 90 ⁺ 150 фунт/кв.дюйм GA 90 ⁺ 200 фунт/кв.дюйм, GA 110 ⁺ 125 фунт/кв.дюйм GA 110 ⁺ 150 фунт/кв.дюйм GA 110 ⁺ 200 фунт/кв.дюйм GA 132 ⁺ 150 фунт/кв.дюйм GA 132 ⁺ 200 фунт/кв.дюйм, GA 160 ⁺ 150 фунт/кв.дюйм GA 160 ⁺ 200 фунт/кв.дюйм	ID310 ⁺	IEC	60 Гц	440	12	4,70
GA 110 ⁺ 100 фунт/кв.дюйм GA 132 ⁺ 125 фунт/кв.дюйм	ID365 ⁺	IEC	60 Гц	380,0	15,0	3,30
GA 110 ⁺ 100 фунт/кв.дюйм GA 132 ⁺ 125 фунт/кв.дюйм	ID365 ⁺	IEC	60 Гц	440	12	4,70
GA 90 ⁺ 75 фунт/кв.дюйм GA 132 ⁺ 100 фунт/кв.дюйм	ID440 ⁺	IEC	60 Гц	380,0	15,0	3,00
GA 90 ⁺ 75 фунт/кв.дюйм GA 132 ⁺ 100 фунт/кв.дюйм	ID440 ⁺	IEC	60 Гц	440	12	3,76

GA 110 ⁺ 75 фунт/кв.дюйм GA 132 ⁺ 75 фунт/кв.дюйм	ID525-5 ⁺	IEC	60 Гц	380,0	22,5	3,30
GA 110 ⁺ 75 фунт/кв.дюйм GA 132 ⁺ 75 фунт/кв.дюйм	ID525-5 ⁺	IEC	60 Гц	440	16	4,50
GA 90 ⁺ 100 фунт/кв.дюйм GA 90 ⁺ 125 фунт/кв.дюйм GA 90 ⁺ 150 фунт/кв.дюйм GA 90 ⁺ 200 фунт/кв.дюйм, GA 110 ⁺ 125 фунт/кв.дюйм GA 110 ⁺ 150 фунт/кв.дюйм GA 110 ⁺ 200 фунт/кв.дюйм GA 132 ⁺ 150 фунт/кв.дюйм GA 132 ⁺ 200 фунт/кв.дюйм, GA 160 ⁺ 150 фунт/кв.дюйм GA 160 ⁺ 200 фунт/кв.дюйм	ID310 ⁺	CSA / UL	60 Гц	460,0	12,0	4,50
GA 90 ⁺ 100 фунт/кв.дюйм GA 90 ⁺ 125 фунт/кв.дюйм GA 90 ⁺ 150 фунт/кв.дюйм GA 90 ⁺ 200 фунт/кв.дюйм, GA 110 ⁺ 125 фунт/кв.дюйм GA 110 ⁺ 150 фунт/кв.дюйм GA 110 ⁺ 200 фунт/кв.дюйм GA 132 ⁺ 150 фунт/кв.дюйм GA 132 ⁺ 200 фунт/кв.дюйм, GA 160 ⁺ 150 фунт/кв.дюйм GA 160 ⁺ 200 фунт/кв.дюйм	ID310 ⁺	CSA / UL	60 Гц	575	11	3,60
GA 110 ⁺ 100 фунт/кв.дюйм GA 132 ⁺ 125 фунт/кв.дюйм	ID365 ⁺	CSA / UL	60 Гц	460,0	12,0	4,50
GA 110 ⁺ 100 фунт/кв.дюйм GA 132 ⁺ 125 фунт/кв.дюйм	ID365 ⁺	CSA / UL	60 Гц	575	11	3,60
GA 90 ⁺ 75 фунт/кв.дюйм GA 132 ⁺ 100 фунт/кв.дюйм	ID440 ⁺	CSA / UL	60 Гц	460,0	12,0	3,60
GA 90 ⁺ 75 фунт/кв.дюйм GA 132 ⁺ 100 фунт/кв.дюйм	ID440 ⁺	CSA / UL	60 Гц	575	11	3,00
GA 110 ⁺ 75 фунт/кв.дюйм GA 132 ⁺ 75 фунт/кв.дюйм	ID525-5 ⁺	CSA / UL	60 Гц	460,0	16,0	9,00
GA 110 ⁺ 75 фунт/кв.дюйм GA 132 ⁺ 75 фунт/кв.дюйм	ID525-5 ⁺	CSA / UL	60 Гц	575	17	9,00

Тип компрессора	Тип осушителя	Разрешено	Частота	Напряжение	Q40
			Hz	V	

GA 90 ⁺ 7,5 бар GA 90 ⁺ 8,5 бар GA 90 ⁺ 10 бар GA 90 ⁺ 14 бар, GA 110 ⁺ 8,5 бар GA 110 ⁺ 10 бар GA 110 ⁺ 14 бар, GA 132 ⁺ 10 бар GA 132 ⁺ 14 бар GA 160 ⁺ 14 бар	ID310 ⁺	IEC	50 Гц	380	9,5
GA 90 ⁺ 7,5 бар GA 90 ⁺ 8,5 бар GA 90 ⁺ 10 бар GA 90 ⁺ 14 бар, GA 110 ⁺ 8,5 бар GA 110 ⁺ 10 бар GA 110 ⁺ 14 бар, GA 132 ⁺ 10 бар GA 132 ⁺ 14 бар GA 160 ⁺ 14 бар	ID310 ⁺	IEC	50 Гц	400,0	9,5
GA 90 ⁺ 7,5 бар GA 90 ⁺ 8,5 бар GA 90 ⁺ 10 бар GA 90 ⁺ 14 бар, GA 110 ⁺ 8,5 бар GA 110 ⁺ 10 бар GA 110 ⁺ 14 бар, GA 132 ⁺ 10 бар GA 132 ⁺ 14 бар GA 160 ⁺ 14 бар	ID310 ⁺	IEC	50 Гц	500,0	8,5
GA 90 ⁺ 7,5 бар GA 90 ⁺ 8,5 бар GA 90 ⁺ 10 бар GA 90 ⁺ 14 бар, GA 110 ⁺ 8,5 бар GA 110 ⁺ 10 бар GA 110 ⁺ 14 бар, GA 132 ⁺ 10 бар GA 132 ⁺ 14 бар GA 160 ⁺ 14 бар	ID310 ⁺	IEC	50 Гц	525	9,5
GA 90 ⁺ 7,5 бар GA 90 ⁺ 8,5 бар GA 90 ⁺ 10 бар GA 90 ⁺ 14 бар, GA 110 ⁺ 8,5 бар GA 110 ⁺ 10 бар GA 110 ⁺ 14 бар, GA 132 ⁺ 10 бар GA 132 ⁺ 14 бар GA 160 ⁺ 14 бар	ID310 ⁺	IEC	50 Гц	550	9,5

GA 110 ⁺ 7,5 бар GA 132 ⁺ 8,5 бар GA 160 ⁺ 10 бар	ID365 ⁺	IEC	50 Гц	380	12
GA 110 ⁺ 7,5 бар GA 132 ⁺ 8,5 бар GA 160 ⁺ 10 бар	ID365 ⁺	IEC	50 Гц	400,0	12,0
GA 110 ⁺ 7,5 бар GA 132 ⁺ 8,5 бар GA 160 ⁺ 10 бар	ID365 ⁺	IEC	50 Гц	500,0	10,0
GA 110 ⁺ 7,5 бар GA 132 ⁺ 8,5 бар GA 160 ⁺ 10 бар	ID365 ⁺	IEC	50 Гц	525	12
GA 110 ⁺ 7,5 бар GA 132 ⁺ 8,5 бар GA 160 ⁺ 10 бар	ID365 ⁺	IEC	50 Гц	550	12
GA 90 ⁺ 5,5 бар GA 132 ⁺ 7,5 бар	ID440 ⁺	IEC	50 Гц	380	15
GA 90 ⁺ 5,5 бар GA 132 ⁺ 7,5 бар	ID440 ⁺	IEC	50 Гц	400,0	15,0
GA 90 ⁺ 5,5 бар GA 132 ⁺ 7,5 бар	ID440 ⁺	IEC	50 Гц	500,0	15,0
GA 90 ⁺ 5,5 бар GA 132 ⁺ 7,5 бар	ID440 ⁺	IEC	50 Гц	525	15
GA 90 ⁺ 5,5 бар GA 132 ⁺ 7,5 бар	ID440 ⁺	IEC	50 Гц	550	15
GA 110 ⁺ 5,5 бар	ID525 ⁺	IEC	50 Гц	380	15
GA 110 ⁺ 5,5 бар	ID525 ⁺	IEC	50 Гц	400,0	15,0
GA 110 ⁺ 5,5 бар	ID525 ⁺	IEC	50 Гц	500,0	15,0
GA 110 ⁺ 5,5 бар	ID525 ⁺	IEC	50 Гц	525	15
GA 110 ⁺ 5,5 бар	ID525 ⁺	IEC	50 Гц	550	15
GA 132 ⁺ 5,5 бар	ID525-5 +	IEC	50 Гц	380	18
GA 132 ⁺ 5,5 бар	ID525-5 +	IEC	50 Гц	400,0	18,0
GA 132 ⁺ 5,5 бар	ID525-5 +	IEC	50 Гц	500,0	18,0
GA 132 ⁺ 5,5 бар	ID525-5 +	IEC	50 Гц	525	18
GA 132 ⁺ 5,5 бар	ID525-5 +	IEC	50 Гц	550	18

GA 90 ⁺ 100 фунт/кв.дюйм GA 90 ⁺ 125 фунт/кв.дюйм GA 90 ⁺ 150 фунт/кв.дюйм GA 90 ⁺ 200 фунт/кв.дюйм, GA 110 ⁺ 125 фунт/кв.дюйм GA 110 ⁺ 150 фунт/кв.дюйм GA 110 ⁺ 200 фунт/кв.дюйм GA 132 ⁺ 150 фунт/кв.дюйм GA 132 ⁺ 200 фунт/кв.дюйм, GA 160 ⁺ 150 фунт/кв.дюйм GA 160 ⁺ 200 фунт/кв.дюйм	ID310 ⁺	IEC	60 Гц	380,0	13,0
GA 90 ⁺ 100 фунт/кв.дюйм GA 90 ⁺ 125 фунт/кв.дюйм GA 90 ⁺ 150 фунт/кв.дюйм GA 90 ⁺ 200 фунт/кв.дюйм, GA 110 ⁺ 125 фунт/кв.дюйм GA 110 ⁺ 150 фунт/кв.дюйм GA 110 ⁺ 200 фунт/кв.дюйм GA 132 ⁺ 150 фунт/кв.дюйм GA 132 ⁺ 200 фунт/кв.дюйм, GA 160 ⁺ 150 фунт/кв.дюйм GA 160 ⁺ 200 фунт/кв.дюйм	ID310 ⁺	IEC	60 Гц	440	9,5
GA 110 ⁺ 100 фунт/кв.дюйм GA 132 ⁺ 125 фунт/кв.дюйм	ID365 ⁺	IEC	60 Гц	380,0	13,0
GA 110 ⁺ 100 фунт/кв.дюйм GA 132 ⁺ 125 фунт/кв.дюйм	ID365 ⁺	IEC	60 Гц	440	9,5
GA 90 ⁺ 75 фунт/кв.дюйм GA 132 ⁺ 100 фунт/кв.дюйм	ID440 ⁺	IEC	60 Гц	380,0	13,5
GA 90 ⁺ 75 фунт/кв.дюйм GA 132 ⁺ 100 фунт/кв.дюйм	ID440 ⁺	IEC	60 Гц	440	12
GA 110 ⁺ 75 фунт/кв.дюйм GA 132 ⁺ 75 фунт/кв.дюйм	ID525-5 +	IEC	60 Гц	380,0	17,5
GA 110 ⁺ 75 фунт/кв.дюйм GA 132 ⁺ 75 фунт/кв.дюйм	ID525-5 +	IEC	60 Гц	440	15
GA 90 ⁺ 100 фунт/кв.дюйм GA 90 ⁺ 125 фунт/кв.дюйм GA 90 ⁺ 150 фунт/кв.дюйм GA 90 ⁺ 200 фунт/кв.дюйм, GA 110 ⁺ 125 фунт/кв.дюйм GA 110 ⁺ 150 фунт/кв.дюйм GA 110 ⁺ 200 фунт/кв.дюйм GA 132 ⁺ 150 фунт/кв.дюйм GA 132 ⁺ 200 фунт/кв.дюйм, GA 160 ⁺ 150 фунт/кв.дюйм GA 160 ⁺ 200 фунт/кв.дюйм	ID310 ⁺	CSA / UL	60 Гц	460,0	9,5

GA 90+ 100 фунт/кв.дюйм GA 90+ 125 фунт/кв.дюйм GA 90+ 150 фунт/кв.дюйм GA 90+ 200 фунт/кв.дюйм, GA 110+ 125 фунт/кв.дюйм GA 110+ 150 фунт/кв.дюйм GA 110+ 200 фунт/кв.дюйм GA 132+ 150 фунт/кв.дюйм GA 132+ 200 фунт/кв.дюйм, GA 160+ 150 фунт/кв.дюйм GA 160+ 200 фунт/кв.дюйм	ID310+	CSA / UL	60 Гц	575	8,5
GA 110+ 100 фунт/кв.дюйм GA 132+ 125 фунт/кв.дюйм	ID365+	CSA / UL	60 Гц	460,0	9,5
GA 110+ 100 фунт/кв.дюйм GA 132+ 125 фунт/кв.дюйм	ID365+	CSA / UL	60 Гц	575	8,5
GA 90+ 75 фунт/кв.дюйм GA 132+ 100 фунт/кв.дюйм	ID440+	CSA / UL	60 Гц	460,0	12,0
GA 90+ 75 фунт/кв.дюйм GA 132+ 100 фунт/кв.дюйм	ID440+	CSA / UL	60 Гц	575	10,0
GA 110+ 75 фунт/кв.дюйм GA 132+ 75 фунт/кв.дюйм	ID525-5 +	CSA / UL	60 Гц	460,0	15,0
GA 110+ 75 фунт/кв.дюйм GA 132+ 75 фунт/кв.дюйм	ID525-5 +	CSA / UL	60 Гц	575	12,0

11.7 Характеристики компрессоров

Данные для компрессоров GA с давлением 5,5 бар (79,8 фунт/кв. дюйм) и частотой 50 Гц

	Ед. изм.	GA 90+	GA 110+	GA 132+
Макс. рабочее давление, компрессор GA Pack	бар (изб.)	5,5	5,5	5,5
Макс. рабочее давление, компрессор GA Pack	фунт/кв. дюйм (изб.)	79,8	79,8	79,8
Макс. рабочее давление, компрессор GA Full-Feature	бар (изб.)	5,3	5,3	5,3
Макс. рабочее давление, компрессор GA Full-Feature	фунт/кв. дюйм (изб.)	76,9	76,9	76,9
Макс. рабочее давление, компрессор GA Full-Feature с фильтром DD	бар (изб.)	5,1	5,1	5,1
Макс. рабочее давление, компрессор GA Full-Feature с фильтром DD	фунт/кв. дюйм (изб.)	74	74	74
Номинальное рабочее давление	бар (изб.)	5,0	5,0	5,0
Номинальное рабочее давление	фунт/кв. дюйм (изб.)	72,5	72,5	72,5

	Ед. изм.	GA 90 ⁺	GA 110 ⁺	GA 132 ⁺
Частота вращения вала электродвигателя	r/min	1490	1490	1490
Потребляемая мощность, компрессор GA Pack	кВт	104,5	128,5	153,8
Потребляемая мощность, компрессор GA Pack	л.с.	140,2	172,3	206,3
Потребляемая мощность, компрессор GA Full-Feature	кВт	114,4	138,5	165,6
Потребляемая мощность, компрессор GA Full-Feature	л.с.	153,4	185,7	222,1
Потребляемая мощность, компрессор GA Full-Feature с фильтром DD	кВт	113,6	137,8	165,0
Потребляемая мощность, компрессор GA Full-Feature с фильтром DD	л.с.	152,3	184,8	221,3
Потребляемая мощность, компрессоры GA, предназначенные для работы при высоких температурах окружающей среды	кВт	92,3	113,3	136,6
Потребляемая мощность, компрессоры GA, предназначенные для работы при высоких температурах окружающей среды	л.с.	92,3	113,3	136,6
Потребляемая мощность, компрессор GA W Pack	кВт	104,2	128,1	152,9
Потребляемая мощность, компрессор GA W Pack	л.с.	139,7	171,8	205,0
Потребляемая мощность, компрессор GA W Full-Feature	кВт	108,9	132,7	158,0
Потребляемая мощность, компрессор GA W Full-Feature	л.с.	146,0	178,0	211,9
Потребляемая мощность, компрессор GA W Full-Feature с фильтром DD	кВт	108,0	132,0	157,5
Потребляемая мощность, компрессор GA W Full-Feature с фильтром DD	л.с.	144,8	177,0	211,2
Потребляемая мощность, компрессоры GA W, предназначенные для работы при высоких температурах окружающей среды	кВт	91,8	112,8	135,6
Потребляемая мощность, компрессоры GA W, предназначенные для работы при высоких температурах окружающей среды	л.с.	123,1	151,3	181,8
Емкость масляной системы, компрессор GA	л	82	89	89
Емкость масляной системы, компрессор GA	галл. США	21,7	23,5	23,5
Емкость масляной системы, компрессор GA	Imp gal	18,0	19,6	19,6
Емкость масляной системы, компрессор GA	куб. фут	2,90	3,14	3,14
Емкость масляной системы, компрессор GA W	л	72	72	76
Емкость масляной системы, компрессор GA W	галл. США	19,0	19,0	20,8
Емкость масляной системы, компрессор GA W	Imp gal	15,8	15,8	16,70
Емкость масляной системы, компрессор GA W	куб. фут	2,54	2,54	2,68
Уровень звукового давления, компрессор GA	дБ (А)	68	69	70
Уровень звукового давления, компрессор GA W	дБ (А)	67	68	69
Максимальный расход охлаждающей воды	л/с	2,4	2,9	3,5
Максимальный расход охлаждающей воды	куб.фут/ мин	5,1	6,1	7,4
Минимальный расход охлаждающей воды	л/с	1,0	1,2	1,4

	Ед. изм.	GA 90 ⁺	GA 110 ⁺	GA 132 ⁺
Минимальный расход охлаждающей воды	куб.фут/ мин	2,1	2,5	3,0

Данные для компрессоров GA с давлением 7,5 бар (108,8 фунт/кв. дюйм) и частотой 50 Гц

	Ед. изм.	GA 110	GA 132	GA 160
Макс. рабочее давление, компрессор GA Pack	бар (изб.)	7,5	7,5	7,5
Макс. рабочее давление, компрессор GA Pack	фунт/кв. дюйм (изб.)	108,8	108,8	108,8
Макс. рабочее давление, компрессор GA Full-Feature	бар (изб.)	7,3	7,3	7,3
Макс. рабочее давление, компрессор GA Full-Feature	фунт/кв. дюйм (изб.)	105,9	105,9	105,9
Макс. рабочее давление, компрессор GA Full-Feature с фильтром DD	бар (изб.)	7,1	7,1	7,1
Макс. рабочее давление, компрессор GA Full-Feature с фильтром DD	фунт/кв. дюйм (изб.)	103,0	103,0	103,0
Номинальное рабочее давление	бар (изб.)	7,0	7,0	7,0
Номинальное рабочее давление	фунт/кв. дюйм (изб.)	101,5	101,5	101,5
Частота вращения вала электродвигателя	г/мин	1490	2980	1490
Потребляемая мощность, компрессор GA Pack	кВт	127,9	153,9	187,5
Потребляемая мощность, компрессор GA Pack	л.с.	171,5	206,4	251,4
Потребляемая мощность, компрессор GA Full-Feature	кВт	135,3	163,1	200,2
Потребляемая мощность, компрессор GA Full-Feature	л.с.	181,4	218,7	268,5
Потребляемая мощность, компрессор GA Full-Feature с фильтром DD	кВт	134,2	161,9	199,1
Потребляемая мощность, компрессор GA Full-Feature с фильтром DD	л.с.	180,0	217,1	267
Потребляемая мощность, компрессоры GA, предназначенные для работы при высоких температурах окружающей среды	кВт	113,0	135,8	164,0
Потребляемая мощность, компрессоры GA, предназначенные для работы при высоких температурах окружающей среды	л.с.	151,5	182,1	219,9
Потребляемая мощность, компрессор GA W Pack	кВт	126,4	152,3	185,4
Потребляемая мощность, компрессор GA W Pack	л.с.	169,5	204,2	248,6
Потребляемая мощность, компрессор GA W Full-Feature	кВт	129,2	155,7	190,2
Потребляемая мощность, компрессор GA W Full-Feature	л.с.	173,3	208,8	255,1
Потребляемая мощность, компрессор GA W Full-Feature с фильтром DD	кВт	128,0	154,5	189,0

	Ед. изм.	GA 110	GA 132	GA 160
Потребляемая мощность, компрессор GA W Full-Feature с фильтром DD	л.с.	171,7	207,2	253,5
Потребляемая мощность, компрессоры GA W, предназначенные для работы при высоких температурах окружающей среды	кВт	112,0	134,2	161,8
Потребляемая мощность, компрессоры GA W, предназначенные для работы при высоких температурах окружающей среды	л.с.	150,2	180,0	217,0
Емкость масляной системы, компрессор GA	л	82	82	89
Емкость масляной системы, компрессор GA	галл. США	21,7	21,7	23,5
Емкость масляной системы, компрессор GA	Imp gal	18,0	18,0	19,60
Емкость масляной системы, компрессор GA	куб. фут	2,9	2,9	3,14
Емкость масляной системы, компрессор GA W	л	65	69	76
Емкость масляной системы, компрессор GA W	галл. США	17,2	18,2	20,8
Емкость масляной системы, компрессор GA W	Imp gal	14,3	15,20	16,70
Емкость масляной системы, компрессор GA W	куб. фут	2,30	2,44	2,68
Уровень звукового давления, компрессор GA	дБ (А)	69	70	71
Уровень звукового давления, компрессор GA W	дБ (А)	68	69	70
Максимальный расход охлаждающей воды	л/с	2,9	3,5	4,2
Максимальный расход охлаждающей воды	куб.фут/ мин	6,1	7,4	8,9
Минимальный расход охлаждающей воды	л/с	1,2	1,4	1,7
Минимальный расход охлаждающей воды	куб.фут/ мин	2,5	3,0	3,6

	Ед. изм.	GA 90 ⁺	GA 110 ⁺	GA 132 ⁺
Макс. рабочее давление, компрессор GA Pack	бар (изб.)	7,5	7,5	7,5
Макс. рабочее давление, компрессор GA Pack	фунт/кв. дюйм (изб.)	108,8	108,8	108,8
Макс. рабочее давление, компрессор GA Full-Feature	бар (изб.)	7,3	7,3	7,3
Макс. рабочее давление, компрессор GA Full-Feature	фунт/кв. дюйм (изб.)	105,9	105,9	105,9
Макс. рабочее давление, компрессор GA Full-Feature с фильтром DD	бар (изб.)	7,1	7,1	7,1
Макс. рабочее давление, компрессор GA Full-Feature с фильтром DD	фунт/кв. дюйм (изб.)	103,0	103,0	103,0
Номинальное рабочее давление	бар (изб.)	7,0	7,0	7,0
Номинальное рабочее давление	фунт/кв. дюйм (изб.)	101,5	101,5	101,5
Частота вращения вала электродвигателя	г/мин	1490	1490	1490
Потребляемая мощность, компрессор GA Pack	кВт	105,1	128,3	154,4

	Ед. изм.	GA 90 ⁺	GA 110 ⁺	GA 132 ⁺
Потребляемая мощность, компрессор GA Pack	л.с.	140,9	172,1	207,1
Потребляемая мощность, компрессор GA Full-Feature	кВт	112,4	137,1	165,0
Потребляемая мощность, компрессор GA Full-Feature	л.с.	150,7	183,9	221,3
Потребляемая мощность, компрессор GA Full-Feature с фильтром DD	кВт	111,3	135,9	163,8
Потребляемая мощность, компрессор GA Full-Feature с фильтром DD	л.с.	149,3	182,2	219,7
Потребляемая мощность, компрессоры GA, предназначенные для работы при высоких температурах окружающей среды	кВт	89,5	114,6	135,4
Потребляемая мощность, компрессоры GA, предназначенные для работы при высоких температурах окружающей среды	л.с.	120,0	153,7	181,6
Потребляемая мощность, компрессор GA W Pack	кВт	104,4	127,3	152,8
Потребляемая мощность, компрессор GA W Pack	л.с.	140,0	170,7	204,9
Потребляемая мощность, компрессор GA W Full-Feature	кВт	106,5	130,0	156,7
Потребляемая мощность, компрессор GA W Full-Feature	л.с.	142,8	174,3	210,1
Потребляемая мощность, компрессор GA W Full-Feature с фильтром DD	кВт	105,5	128,8	155,5
Потребляемая мощность, компрессор GA W Full-Feature с фильтром DD	л.с.	141,5	172,7	208,5
Потребляемая мощность, компрессоры GA W, предназначенные для работы при высоких температурах окружающей среды	кВт	88,7	113,6	133,8
Потребляемая мощность, компрессоры GA W, предназначенные для работы при высоких температурах окружающей среды	л.с.	119,0	152,3	179,4
Емкость масляной системы, компрессор GA	л	82	89	89
Емкость масляной системы, компрессор GA	галл. США	21,7	23,5	23,5
Емкость масляной системы, компрессор GA	Imp gal	18,0	19,6	19,6
Емкость масляной системы, компрессор GA	куб. фут	2,90	3,14	3,14
Емкость масляной системы, компрессор GA W	л	72	72	76
Емкость масляной системы, компрессор GA W	галл. США	19,0	19,0	20,8
Емкость масляной системы, компрессор GA W	Imp gal	15,8	15,8	16,70
Емкость масляной системы, компрессор GA W	куб. фут	2,54	2,54	2,68
Уровень звукового давления, компрессор GA	дБ (А)	68	69	70
Уровень звукового давления, компрессор GA W	дБ (А)	67	68	69

Характеристики компрессоров GA, 8,5 бар (123,3 фунта/кв. дюйм), 50 Гц

	Ед. изм.	GA 110	GA 132	GA 160
Макс. рабочее давление, компрессор GA Pack	бар (изб.)	8,5	8,5	8,5

	Ед. изм.	GA 110	GA 132	GA 160
Макс. рабочее давление, компрессор GA Pack	фунт/кв. дюйм (изб.)	123,8	123,8	123,8
Макс. рабочее давление, компрессор GA Full-Feature	бар (изб.)	8,3	8,3	8,3
Макс. рабочее давление, компрессор GA Full-Feature	фунт/кв. дюйм (изб.)	120,4	120,4	120,4
Макс. рабочее давление, компрессор GA Full-Feature с фильтром DD	бар (изб.)	8,1	8,1	8,1
Макс. рабочее давление, компрессор GA Full-Feature с фильтром DD	фунт/кв. дюйм (изб.)	117,5	117,5	117,5
Номинальное рабочее давление	бар (изб.)	8,0	8,0	8,0
Номинальное рабочее давление	фунт/кв. дюйм (изб.)	116,0	116,0	116,0
Частота вращения вала электродвигателя	r/min	1490	2980	1490
Потребляемая мощность, компрессор GA Pack	кВт	128,2	154,1	188,0
Потребляемая мощность, компрессор GA Pack	л.с.	171,9	206,7	252,1
Потребляемая мощность, компрессор GA Full-Feature	кВт	135,5	162,7	200,4
Потребляемая мощность, компрессор GA Full-Feature	л.с.	181,7	218,2	268,7
Потребляемая мощность, компрессор GA Full-Feature с фильтром DD	кВт	134,3	161,4	199,1
Потребляемая мощность, компрессор GA Full-Feature с фильтром DD	л.с.	180,1	216,4	267,0
Потребляемая мощность, компрессоры GA, предназначенные для работы при высоких температурах окружающей среды	кВт	112,7	138,2	163,6
Потребляемая мощность, компрессоры GA, предназначенные для работы при высоких температурах окружающей среды	л.с.	151,1	185,3	219,4
Потребляемая мощность, компрессор GA W Pack	кВт	127,2	152,6	185,9
Потребляемая мощность, компрессор GA W Pack	л.с.	170,6	204,6	249,3
Потребляемая мощность, компрессор GA W Full-Feature	кВт	129,3	154,6	190,3
Потребляемая мощность, компрессор GA W Full-Feature	л.с.	173,4	207,3	255,2
Потребляемая мощность, компрессор GA W Full-Feature с фильтром DD	кВт	128,1	153,4	189,0
Потребляемая мощность, компрессор GA W Full-Feature с фильтром DD	л.с.	171,8	205,7	253,5
Потребляемая мощность, компрессоры GA W, предназначенные для работы при высоких температурах окружающей среды	кВт	111,7	136,7	161,4
Потребляемая мощность, компрессоры GA W, предназначенные для работы при высоких температурах окружающей среды	л.с.	149,8	183,3	216,4

	Ед. изм.	GA 110	GA 132	GA 160
Емкость масляной системы, компрессор GA	л	82	82	89
Емкость масляной системы, компрессор GA	галл. США	21,7	21,7	23,5
Емкость масляной системы, компрессор GA	Imp gal	18,0	18,0	19,6
Емкость масляной системы, компрессор GA	куб. фут	2,9	2,9	3,14
Емкость масляной системы, компрессор GA W	л	65	69	76
Емкость масляной системы, компрессор GA W	галл. США	17,2	18,2	20,8
Емкость масляной системы, компрессор GA W	Imp gal	14,3	15,20	16,70
Емкость масляной системы, компрессор GA W	куб. фут	2,30	2,44	2,68
Уровень звукового давления, компрессор GA	дБ (А)	69	70	71
Уровень звукового давления, компрессор GA W	дБ (А)	68	69	70
Максимальный расход охлаждающей воды	л/с	2,9	3,5	4,2
Максимальный расход охлаждающей воды	куб.фут/ мин	6,14	7,42	8,9
Минимальный расход охлаждающей воды	л/с	1,2	1,4	1,7
Минимальный расход охлаждающей воды	куб.фут/ мин	2,54	2,97	3,6

	Ед. изм.	GA 90 ⁺	GA 110 ⁺	GA 132 ⁺
Макс. рабочее давление, компрессор GA Pack	бар (изб.)	8,5	8,5	8,5
Макс. рабочее давление, компрессор GA Pack	фунт/кв. дюйм (изб.)	123,8	123,8	123,8
Макс. рабочее давление, компрессор GA Full-Feature	бар (изб.)	8,3	8,3	8,3
Макс. рабочее давление, компрессор GA Full-Feature	фунт/кв. дюйм (изб.)	120,4	120,4	120,4
Макс. рабочее давление, компрессор GA Full-Feature с фильтром DD	бар (изб.)	8,1	8,1	8,1
Макс. рабочее давление, компрессор GA Full-Feature с фильтром DD	фунт/кв. дюйм (изб.)	117,5	117,5	117,5
Номинальное рабочее давление	бар (изб.)	8,0	8,0	8,0
Номинальное рабочее давление	фунт/кв. дюйм (изб.)	116,0	116,0	116,0
Частота вращения вала электродвигателя	r/min	1490	1490	1490
Потребляемая мощность, компрессор GA Pack	кВт	105,7	128,9	154,4
Потребляемая мощность, компрессор GA Pack	л.с.	141,8	172,9	207,1
Потребляемая мощность, компрессор GA Full-Feature	кВт	112,8	136,9	164,5
Потребляемая мощность, компрессор GA Full-Feature	л.с.	151,3	183,6	220,6
Потребляемая мощность, компрессор GA Full-Feature с фильтром DD	кВт	111,7	135,7	163,3
Потребляемая мощность, компрессор GA Full-Feature с фильтром DD	л.с.	149,8	182,0	219,0

	Ед. изм.	GA 90 ⁺	GA 110 ⁺	GA 132 ⁺
Потребляемая мощность, компрессоры GA, предназначенные для работы при высоких температурах окружающей среды	кВт	95,6	114,1	138,9
Потребляемая мощность, компрессоры GA, предназначенные для работы при высоких температурах окружающей среды	л.с.	128,2	153,0	186,3
Потребляемая мощность, компрессор GA W Pack	кВт	104,9	127,9	152,8
Потребляемая мощность, компрессор GA W Pack	л.с.	140,7	171,5	204,9
Потребляемая мощность, компрессор GA W Full-Feature	кВт	107,1	130,0	155,4
Потребляемая мощность, компрессор GA W Full-Feature	л.с.	143,6	174,3	208,4
Потребляемая мощность, компрессор GA W Full-Feature с фильтром DD	кВт	106,0	128,8	154,1
Потребляемая мощность, компрессор GA W Full-Feature с фильтром DD	л.с.	142,2	172,7	206,7
Потребляемая мощность, компрессоры GA W, предназначенные для работы при высоких температурах окружающей среды	кВт	94,8	113,1	137,3
Потребляемая мощность, компрессоры GA W, предназначенные для работы при высоких температурах окружающей среды	л.с.	127,1	151,7	184,1
Емкость масляной системы, компрессор GA	л	82	89	89
Емкость масляной системы, компрессор GA	галл. США	21,7	23,5	23,5
Емкость масляной системы, компрессор GA	Imp gal	18,0	19,6	19,6
Емкость масляной системы, компрессор GA	куб. фут	2,90	3,14	3,14
Емкость масляной системы, компрессор GA W	л	72	72	76
Емкость масляной системы, компрессор GA W	галл. США	19,0	19,0	20,8
Емкость масляной системы, компрессор GA W	Imp gal	15,8	15,8	16,70
Емкость масляной системы, компрессор GA W	куб. фут	2,54	2,54	2,68
Уровень звукового давления, компрессор GA	дБ (А)	68	69	70
Уровень звукового давления, компрессор GA W	дБ (А)	67	68	69
Максимальный расход охлаждающей воды	л/с	2,4	2,9	3,5
Максимальный расход охлаждающей воды	куб.фут/ мин	5,1	6,1	7,4
Минимальный расход охлаждающей воды	л/с	1,0	1,2	1,4
Минимальный расход охлаждающей воды	куб.фут/ мин	2,1	2,5	3,0

Характеристики компрессоров GA, 10,0 бар (145,0 фунтов/кв. дюйм), 50 Гц

	Ед. изм.	GA 110	GA 132	GA 160
Макс. рабочее давление, компрессор GA Pack	бар (изб.)	10,0	10,0	10,0

	Ед. изм.	GA 110	GA 132	GA 160
Макс. рабочее давление, компрессор GA Pack	фунт/кв. дюйм (изб.)	145,0	145,0	145,0
Макс. рабочее давление, компрессор GA Full-Feature	бар (изб.)	9,8	9,8	9,8
Макс. рабочее давление, компрессор GA Full-Feature	фунт/кв. дюйм (изб.)	142,1	142,1	142,1
Макс. рабочее давление, компрессор GA Full-Feature с фильтром DD	бар (изб.)	9,6	9,6	9,6
Макс. рабочее давление, компрессор GA Full-Feature с фильтром DD	фунт/кв. дюйм (изб.)	139,2	139,2	139,2
Номинальное рабочее давление	бар (изб.)	9,5	9,5	9,5
Номинальное рабочее давление	фунт/кв. дюйм (изб.)	137,8	137,8	137,8
Частота вращения вала электродвигателя	r/min	1490	2980	1490
Потребляемая мощность, компрессор GA Pack	кВт	128,7	155,6	188,1
Потребляемая мощность, компрессор GA Pack	л.с.	172,6	208,7	252,3
Потребляемая мощность, компрессор GA Full-Feature	кВт	136,1	164,2	198,9
Потребляемая мощность, компрессор GA Full-Feature	л.с.	182,5	220,2	266,7
Потребляемая мощность, компрессор GA Full-Feature с фильтром DD	кВт	134,9	162,8	197,4
Потребляемая мощность, компрессор GA Full-Feature с фильтром DD	л.с.	180,9	218,3	264,7
Потребляемая мощность, компрессоры GA, предназначенные для работы при высоких температурах окружающей среды	кВт	112,4	139,5	167,8
Потребляемая мощность, компрессоры GA, предназначенные для работы при высоких температурах окружающей среды	л.с.	150,7	187,1	225,0
Потребляемая мощность, компрессор GA W Pack	кВт	127,2	153,5	185,5
Потребляемая мощность, компрессор GA W Pack	л.с.	170,6	205,9	248,8
Потребляемая мощность, компрессор GA W Full-Feature	кВт	129,3	155,5	188,5
Потребляемая мощность, компрессор GA W Full-Feature	л.с.	173,4	208,5	252,8
Потребляемая мощность, компрессор GA W Full-Feature с фильтром DD	кВт	128,1	154,2	187,0
Потребляемая мощность, компрессор GA W Full-Feature с фильтром DD	л.с.	171,8	206,8	250,8
Потребляемая мощность, компрессоры GA W, предназначенные для работы при высоких температурах окружающей среды	кВт	111,0	137,5	165,2
Потребляемая мощность, компрессоры GA W, предназначенные для работы при высоких температурах окружающей среды	л.с.	148,9	184,4	221,5

	Ед. изм.	GA 110	GA 132	GA 160
Емкость масляной системы, компрессор GA	л	82	82	89
Емкость масляной системы, компрессор GA	галл. США	21,7	21,7	23,5
Емкость масляной системы, компрессор GA	Imp gal	18,0	18,0	19,6
Емкость масляной системы, компрессор GA	куб. фут	2,90	2,90	3,14
Емкость масляной системы, компрессор GA W	л	65	69	76
Емкость масляной системы, компрессор GA W	галл. США	17,2	18,2	20,8
Емкость масляной системы, компрессор GA W	Imp gal	14,3	15,20	16,70
Емкость масляной системы, компрессор GA W	куб. фут	2,30	2,44	2,68
Уровень звукового давления, компрессор GA	дБ (А)	69	70	71
Уровень звукового давления, компрессор GA W	дБ (А)	68	69	70
Максимальный расход охлаждающей воды	л/с	2,9	3,5	4,2
Максимальный расход охлаждающей воды	куб.фут/ мин	6,14	7,4	8,9
Минимальный расход охлаждающей воды	л/с	1,2	1,4	1,7
Минимальный расход охлаждающей воды	куб.фут/ мин	2,54	2,97	3,6

	Ед. изм.	GA 90 ⁺	GA 110 ⁺	GA 132 ⁺	GA 160 ⁺
Макс. рабочее давление, компрессор GA Pack	бар (изб.)	10,0	10,0	10,0	10,0
Макс. рабочее давление, компрессор GA Pack	фунт/кв. дюйм (изб.)	145,0	145,0	145,0	145,0
Макс. рабочее давление, компрессор GA Full-Feature	бар (изб.)	9,8	9,8	9,8	9,8
Макс. рабочее давление, компрессор GA Full-Feature	фунт/кв. дюйм (изб.)	142,1	142,1	142,1	142,1
Макс. рабочее давление, компрессор GA Full-Feature с фильтром DD	бар (изб.)	9,6	9,6	9,6	9,6
Макс. рабочее давление, компрессор GA Full-Feature с фильтром DD	фунт/кв. дюйм (изб.)	139,2	139,2	139,2	139,2
Номинальное рабочее давление	бар (изб.)	9,5	9,5	9,5	9,5
Номинальное рабочее давление	фунт/кв. дюйм (изб.)	137,8	137,8	137,8	137,8
Частота вращения вала электродвигателя	г/мин	1490	1490	1490	1490
Потребляемая мощность, компрессор GA Pack	кВт	105,5	129,3	155,5	188,1
Потребляемая мощность, компрессор GA Pack	л.с.	141,5	173,4	208,5	252,3
Потребляемая мощность, компрессор GA Full-Feature	кВт	113,1	137,1	164,8	199,7

	Ед. изм.	GA 90 ⁺	GA 110 ⁺	GA 132 ⁺	GA 160 ⁺
Потребляемая мощность, компрессор GA Full-Feature	л.с.	151,7	183,9	221,0	267,8
Потребляемая мощность, компрессор GA Full-Feature с фильтром DD	кВт	112,0	135,9	163,5	198,2
Потребляемая мощность, компрессор GA Full-Feature с фильтром DD	л.с.	150,2	182,2	219,3	265,9
Потребляемая мощность, компрессоры GA, предназначенные для работы при высоких температурах окружающей среды	кВт	89,0	117,3	140,6	167,8
Потребляемая мощность, компрессоры GA, предназначенные для работы при высоких температурах окружающей среды	л.с.	119,4	157,3	188,6	225,0
Потребляемая мощность, компрессор GA W Pack	кВт	104,4	128,0	153,5	185,5
Потребляемая мощность, компрессор GA W Pack	л.с.	140,0	171,7	205,9	248,8
Потребляемая мощность, компрессор GA W Full-Feature	кВт	106,6	130,0	155,4	188,9
Потребляемая мощность, компрессор GA W Full-Feature	л.с.	143,0	174,3	208,4	253,3
Потребляемая мощность, компрессор GA W Full-Feature с фильтром DD	кВт	105,6	128,7	154,1	187,4
Потребляемая мощность, компрессор GA W Full-Feature с фильтром DD	л.с.	141,6	172,6	206,7	251,3
Потребляемая мощность, компрессоры GA W, предназначенные для работы при высоких температурах окружающей среды	кВт	87,9	116,0	138,6	165,2
Потребляемая мощность, компрессоры GA W, предназначенные для работы при высоких температурах окружающей среды	л.с.	117,9	155,6	185,9	221,5
Емкость масляной системы, компрессор GA	л	75	89	89	89
Емкость масляной системы, компрессор GA	галл. США	19,8	23,5	23,5	23,5
Емкость масляной системы, компрессор GA	Imp gal	16,5	19,6	19,6	19,6
Емкость масляной системы, компрессор GA	куб. фут	2,65	3,14	3,14	3,14
Емкость масляной системы, компрессор GA W	л	65	72	76	76
Емкость масляной системы, компрессор GA W	галл. США	17,2	19,0	20,8	20,8
Емкость масляной системы, компрессор GA W	Imp gal	14,3	15,8	16,70	16,70

	Ед. изм.	GA 90 ⁺	GA 110 ⁺	GA 132 ⁺	GA 160 ⁺
Емкость масляной системы, компрессор GA W	куб. фут	2,30	2,54	2,68	2,68
Уровень звукового давления, компрессор GA	дБ (А)	68	69	70	71
Уровень звукового давления, компрессор GA W	дБ (А)	67	68	69	70
Максимальный расход охлаждающей воды	л/с	2,4	2,9	3,5	4,2
Максимальный расход охлаждающей воды	куб.фут/ мин	5,1	6,1	7,4	8,9
Минимальный расход охлаждающей воды	л/с	1,0	1,2	1,4	1,7
Минимальный расход охлаждающей воды	куб.фут/ мин	2,1	2,5	3,0	3,6

Характеристики компрессоров GA, 14,0 бар (203,0 фунта/кв. дюйм), 50 Гц

	Ед. изм.	GA 90 ⁺	GA 110 ⁺	GA 132 ⁺	GA 160 ⁺
Макс. рабочее давление, компрессор GA Pack	бар (изб.)	14,0	14,0	14,0	14,0
Макс. рабочее давление, компрессор GA Pack	фунт/кв. дюйм (изб.)	203,0	203,0	203,0	203,0
Макс. рабочее давление, компрессор GA Full-Feature	бар (изб.)	12,8	12,8	12,8	12,8
Макс. рабочее давление, компрессор GA Full-Feature	фунт/кв. дюйм (изб.)	187	187	187	187
Макс. рабочее давление, компрессор GA Full-Feature с фильтром DD	бар (изб.)	12,6	12,6	12,6	12,6
Макс. рабочее давление, компрессор GA Full-Feature с фильтром DD	фунт/кв. дюйм (изб.)	183	183	183	183
Номинальное рабочее давление, компрессор GA Pack	бар (изб.)	13,5	13,5	13,5	13,5
Номинальное рабочее давление, компрессор GA Pack	фунт/кв. дюйм (изб.)	195,8	195,8	195,8	195,8
Номинальное рабочее давление, компрессор GA Full-Feature	бар (изб.)	12,5	12,5	12,5	12,5
Номинальное рабочее давление, компрессор GA Full-Feature	фунт/кв. дюйм (изб.)	181	181	181	181
Номинальное рабочее давление, компрессор GA Full-Feature с фильтром DD	бар (изб.)	12,5	12,5	12,5	12,5

	Ед. изм.	GA 90 ⁺	GA 110 ⁺	GA 132 ⁺	GA 160 ⁺
Номинальное рабочее давление, компрессор GA Full-Feature с фильтром DD	фунт/кв. дюйм (изб.)	181	181	181	181
Частота вращения вала электродвигателя	r/min	1490	1490	1490	1490
Потребляемая мощность, компрессор GA Pack	кВт	105,4	129,6	155,1	188,9
Потребляемая мощность, компрессор GA Pack	л.с.	141,3	173,8	208,0	253,3
Потребляемая мощность, компрессор GA Full-Feature	кВт	112,7	137,3	163,9	198,8
Потребляемая мощность, компрессор GA Full-Feature	л.с.	151,1	184,1	219,8	266,6
Потребляемая мощность, компрессор GA Full-Feature с фильтром DD	кВт	111,8	136,2	162,7	197,3
Потребляемая мощность, компрессор GA Full-Feature с фильтром DD	л.с.	149,9	182,7	218,2	264,6
Потребляемая мощность, компрессоры GA, предназначенные для работы при высоких температурах окружающей среды	кВт	96,0	108,0	135,9	170,0
Потребляемая мощность, компрессоры GA, предназначенные для работы при высоких температурах окружающей среды	л.с.	128,7	144,8	182,2	228,0
Потребляемая мощность, компрессор GA W Pack	кВт	104,5	128,4	153,3	186,5
Потребляемая мощность, компрессор GA W Pack	л.с.	140,1	172,2	205,6	250,1
Потребляемая мощность, компрессор GA W Full-Feature	кВт	107,9	131,5	156,1	189,0
Потребляемая мощность, компрессор GA W Full-Feature	л.с.	144,7	176,3	209,6	253,5
Потребляемая мощность, компрессор GA W Full-Feature с фильтром DD	кВт	107,0	130,4	154,9	187,5
Потребляемая мощность, компрессор GA W Full-Feature с фильтром DD	л.с.	143,5	174,9	207,7	251,4
Потребляемая мощность, компрессоры GA W, предназначенные для работы при высоких температурах окружающей среды	кВт	95,9	107,6	135,1	168,3
Потребляемая мощность, компрессоры GA W, предназначенные для работы при высоких температурах окружающей среды	л.с.	128,6	145,6	181,2	225,7
Емкость масляной системы, компрессор GA	л	75	82	82	89
Емкость масляной системы, компрессор GA	галл. США	19,8	21,7	21,7	23,5

	Ед. изм.	GA 90 ⁺	GA 110 ⁺	GA 132 ⁺	GA 160 ⁺
Емкость масляной системы, компрессор GA	Imp gal	16,5	18,0	18,0	19,6
Емкость масляной системы, компрессор GA	куб. фут	2,65	2,90	2,90	3,14
Емкость масляной системы, компрессор GA W	л	65	65	69	89
Емкость масляной системы, компрессор GA W	галл. США	17,2	17,2	18,2	23,5
Емкость масляной системы, компрессор GA W	Imp gal	14,3	14,3	18,0	19,6
Емкость масляной системы, компрессор GA W	куб. фут	2,30	2,30	2,90	3,14
Уровень звукового давления, компрессор GA	дБ (А)	68	69	70	71
Уровень звукового давления, компрессор GA W	дБ (А)	67	68	69	70
Максимальный расход охлаждающей воды	л/с	2,4	2,9	3,5	4,2
Максимальный расход охлаждающей воды	куб.фут/ мин	5,1	6,1	7,4	8,9
Минимальный расход охлаждающей воды	л/с	1,0	1,2	1,4	1,7
Минимальный расход охлаждающей воды	куб.фут/ мин	2,1	2,5	3,0	3,6

Данные для компрессоров GA с давлением 75 фунтов/кв. дюйм (5,2 бар) и частотой 60 Гц

	Ед. изм.	GA 90 ⁺	GA 110 ⁺	GA 132 ⁺
Макс. рабочее давление, компрессор GA Pack	бар (изб.)	5,5	5,5	5,5
Макс. рабочее давление, компрессор GA Pack	фунт/кв. дюйм (изб.)	79,8	79,8	79,8
Макс. рабочее давление, компрессор GA Full-Feature	бар (изб.)	5,3	5,3	5,3
Макс. рабочее давление, компрессор GA Full-Feature	фунт/кв. дюйм (изб.)	76,9	76,9	76,9
Макс. рабочее давление, компрессор GA Full-Feature с фильтром DD	бар (изб.)	5,1	5,1	5,1
Макс. рабочее давление, компрессор GA Full-Feature с фильтром DD	фунт/кв. дюйм (изб.)	74	74	74
Номинальное рабочее давление	бар (изб.)	5,0	5,0	5,0
Номинальное рабочее давление	фунт/кв. дюйм (изб.)	72,5	72,5	72,5
Частота вращения вала электродвигателя	r/min	1790	1790	1790

	Ед. изм.	GA 90 ⁺	GA 110 ⁺	GA 132 ⁺
Потребляемая мощность, компрессор GA Pack	кВт	108,6	129,9	152,2
Потребляемая мощность, компрессор GA Pack	л.с.	145,6	174,2	204,1
Потребляемая мощность, компрессор GA Full-Feature	кВт	118,6	139,9	164,0
Потребляемая мощность, компрессор GA Full-Feature	л.с.	159,0	187,6	219,9
Потребляемая мощность, компрессор GA Full-Feature с фильтром DD	кВт	117,8	139,2	163,4
Потребляемая мощность, компрессор GA Full-Feature с фильтром DD	л.с.	158,0	186,7	219,1
Потребляемая мощность, компрессоры GA, предназначенные для работы при высоких температурах окружающей среды	кВт	95,3	115,2	135,4
Потребляемая мощность, компрессоры GA, предназначенные для работы при высоких температурах окружающей среды	л.с.	127,8	154,5	181,6
Потребляемая мощность, компрессор GA W Pack	кВт	108,3	129,4	151,3
Потребляемая мощность, компрессор GA W Pack	л.с.	145,2	173,5	202,9
Потребляемая мощность, компрессор GA W Full-Feature	кВт	113,1	134,1	156,4
Потребляемая мощность, компрессор GA W Full-Feature	л.с.	151,7	179,8	209,7
Потребляемая мощность, компрессор GA W Full-Feature с фильтром DD	кВт	112,2	133,4	155,9
Потребляемая мощность, компрессор GA W Full-Feature с фильтром DD	л.с.	150,5	178,9	209,1
Потребляемая мощность, компрессоры GA W, предназначенные для работы при высоких температурах окружающей среды	кВт	94,9	114,7	134,4
Потребляемая мощность, компрессоры GA W, предназначенные для работы при высоких температурах окружающей среды	л.с.	127,3	153,8	180,2
Емкость масляной системы, компрессор GA	л	82	89	89
Емкость масляной системы, компрессор GA	галл. США	21,7	23,5	23,5
Емкость масляной системы, компрессор GA	Imp gal	18,0	19,6	19,6
Емкость масляной системы, компрессор GA	куб. фут	2,90	3,14	3,14
Емкость масляной системы, компрессор GA W	л	72	72	76
Емкость масляной системы, компрессор GA W	галл. США	19,0	19,0	20,8
Емкость масляной системы, компрессор GA W	Imp gal	15,8	15,8	16,70
Емкость масляной системы, компрессор GA W	куб. фут	2,54	2,54	2,68
Уровень звукового давления, компрессор GA	дБ (А)	68	69	70
Уровень звукового давления, компрессор GA W	дБ (А)	67	68	69
Максимальный расход охлаждающей воды	л/с	2,4	2,9	3,5
Максимальный расход охлаждающей воды	куб.фут/ мин	5,1	6,1	7,4
Минимальный расход охлаждающей воды	л/с	1,0	1,2	1,4

	Ед. изм.	GA 90 ⁺	GA 110 ⁺	GA 132 ⁺
Минимальный расход охлаждающей воды	куб.фут/ мин	2,1	2,5	3,0

Данные для компрессоров GA с давлением 100 фунтов/кв. дюйм (6,9 бар) и частотой 60 Гц

	Ед. изм.	GA 110	GA 132	GA 160
Макс. рабочее давление, компрессор GA Pack	бар (изб.)	7,4	7,4	7,4
Макс. рабочее давление, компрессор GA Pack	фунт/кв. дюйм (изб.)	107,3	107,3	107,3
Макс. рабочее давление, компрессор GA Full-Feature	бар (изб.)	7,2	7,2	7,2
Макс. рабочее давление, компрессор GA Full-Feature	фунт/кв. дюйм (изб.)	104,4	104,4	104,4
Макс. рабочее давление, компрессор GA Full-Feature с фильтром DD	бар (изб.)	7,0	7,0	7,0
Макс. рабочее давление, компрессор GA Full-Feature с фильтром DD	фунт/кв. дюйм (изб.)	101	101	101
Номинальное рабочее давление	бар (изб.)	6,9	6,9	6,9
Номинальное рабочее давление	фунт/кв. дюйм (изб.)	100,0	100,0	100,0
Частота вращения вала электродвигателя	r/min	1790	1790	1790
Потребляемая мощность, компрессор GA Pack	кВт	130,0	152,3	174,3
Потребляемая мощность, компрессор GA Pack	л.с.	174,3	204,2	233,7
Потребляемая мощность, компрессор GA Full-Feature	кВт	137,4	161,6	187,0
Потребляемая мощность, компрессор GA Full-Feature	л.с.	184,3	216,7	250,8
Потребляемая мощность, компрессор GA Full-Feature с фильтром DD	кВт	136,3	160,4	185,8
Потребляемая мощность, компрессор GA Full-Feature с фильтром DD	л.с.	182,8	215,1	249,2
Потребляемая мощность, компрессоры GA, предназначенные для работы при высоких температурах окружающей среды	кВт	107,1	135,0	155,6
Потребляемая мощность, компрессоры GA, предназначенные для работы при высоких температурах окружающей среды	л.с.	143,6	181,0	208,7
Потребляемая мощность, компрессор GA W Pack	кВт	129,0	150,8	172,2
Потребляемая мощность, компрессор GA W Pack	л.с.	173,0	202,2	230,9
Потребляемая мощность, компрессор GA W Full-Feature	кВт	131,2	154,2	176,8
Потребляемая мощность, компрессор GA W Full-Feature	л.с.	175,9	206,8	237,1
Потребляемая мощность, компрессор GA W Full-Feature с фильтром DD	кВт	130,1	153,0	175,7

	Ед. изм.	GA 110	GA 132	GA 160
Потребляемая мощность, компрессор GA W Full-Feature с фильтром DD	л.с.	174,5	205,2	235,6
Потребляемая мощность, компрессоры GA W, предназначенные для работы при высоких температурах окружающей среды	кВт	110,8	133,9	153,5
Потребляемая мощность, компрессоры GA W, предназначенные для работы при высоких температурах окружающей среды	л.с.	148,6	179,6	205,9
Емкость масляной системы, компрессор GA	л	82	82	89
Емкость масляной системы, компрессор GA	галл. США	21,7	21,7	23,5
Емкость масляной системы, компрессор GA	Imp gal	18,0	18,0	19,6
Емкость масляной системы, компрессор GA	куб. фут	2,90	2,90	3,14
Емкость масляной системы, компрессор GA W	л	65	69	76
Емкость масляной системы, компрессор GA W	галл. США	17,2	18,2	20,8
Емкость масляной системы, компрессор GA W	Imp gal	14,3	18,0	16,70
Емкость масляной системы, компрессор GA W	куб. фут	2,30	2,90	2,68
Уровень звукового давления, компрессор GA	дБ (А)	69	70	71
Уровень звукового давления, компрессор GA W	дБ (А)	68	69	70
Максимальный расход охлаждающей воды	л/с	3,0	3,4	3,9
Максимальный расход охлаждающей воды	куб.фут/ мин	6,4	7,2	8,3
Минимальный расход охлаждающей воды	л/с	1,2	1,4	1,6
Минимальный расход охлаждающей воды	куб.фут/ мин	2,5	3,0	3,4

	Ед. изм.	GA 90 ⁺	GA 110 ⁺	GA 132 ⁺
Макс. рабочее давление, компрессор GA Pack	бар (изб.)	7,4	7,4	7,4
Макс. рабочее давление, компрессор GA Pack	фунт/кв. дюйм (изб.)	107,3	107,3	107,3
Макс. рабочее давление, компрессор GA Full-Feature	бар (изб.)	7,2	7,2	7,2
Макс. рабочее давление, компрессор GA Full-Feature	фунт/кв. дюйм (изб.)	104,4	104,4	104,4
Макс. рабочее давление, компрессор GA Full-Feature с фильтром DD	бар (изб.)	7,0	7,0	7,0
Макс. рабочее давление, компрессор GA Full-Feature с фильтром DD	фунт/кв. дюйм (изб.)	101	101	101
Номинальное рабочее давление	бар (изб.)	6,9	6,9	6,9
Номинальное рабочее давление	фунт/кв. дюйм (изб.)	100,0	100,0	100,0
Частота вращения вала электродвигателя	r/min	1790	1790	1790
Потребляемая мощность, компрессор GA Pack	кВт	107,8	129,6	152,2

	Ед. изм.	GA 90 ⁺	GA 110 ⁺	GA 132 ⁺
Потребляемая мощность, компрессор GA Pack	л.с.	144,6	173,8	204,1
Потребляемая мощность, компрессор GA Full-Feature	кВт	115,1	138,4	162,8
Потребляемая мощность, компрессор GA Full-Feature	л.с.	154,4	185,6	218,3
Потребляемая мощность, компрессор GA Full-Feature с фильтром DD	кВт	114,0	137,3	161,7
Потребляемая мощность, компрессор GA Full-Feature с фильтром DD	л.с.	152,9	184,1	216,8
Потребляемая мощность, компрессоры GA, предназначенные для работы при высоких температурах окружающей среды	кВт	97,5	107,1	135,0
Потребляемая мощность, компрессоры GA, предназначенные для работы при высоких температурах окружающей среды	л.с.	130,8	143,6	181,0
Потребляемая мощность, компрессор GA W Pack	кВт	107,0	128,6	150,7
Потребляемая мощность, компрессор GA W Pack	л.с.	143,5	172,5	202,1
Потребляемая мощность, компрессор GA W Full-Feature	кВт	109,2	131,3	154,5
Потребляемая мощность, компрессор GA W Full-Feature	л.с.	146,4	176,1	207,2
Потребляемая мощность, компрессор GA W Full-Feature с фильтром DD	кВт	108,2	130,2	153,4
Потребляемая мощность, компрессор GA W Full-Feature с фильтром DD	л.с.	145,1	174,6	205,7
Потребляемая мощность, компрессоры GA W, предназначенные для работы при высоких температурах окружающей среды	кВт	97,0	106,0	133,0
Потребляемая мощность, компрессоры GA W, предназначенные для работы при высоких температурах окружающей среды	л.с.	130,1	142,2	178,4
Емкость масляной системы, компрессор GA	л	82	89	89
Емкость масляной системы, компрессор GA	галл. США	21,7	23,5	23,5
Емкость масляной системы, компрессор GA	Imp gal	18,0	19,6	19,6
Емкость масляной системы, компрессор GA	куб. фут	2,90	3,14	3,14
Емкость масляной системы, компрессор GA W	л	72	72	76
Емкость масляной системы, компрессор GA W	галл. США	19,0	19,0	20,8
Емкость масляной системы, компрессор GA W	Imp gal	15,8	15,8	16,70
Емкость масляной системы, компрессор GA W	куб. фут	2,54	2,54	2,68
Уровень звукового давления, компрессор GA	дБ (А)	68	69	70
Уровень звукового давления, компрессор GA W	дБ (А)	67	68	69
Максимальный расход охлаждающей воды	л/с	2,5	3,0	3,4
Максимальный расход охлаждающей воды	куб.фут/ мин	5,3	6,4	7,2
Минимальный расход охлаждающей воды	л/с	1,0	1,2	1,4
Минимальный расход охлаждающей воды	куб.фут/ мин	2,1	2,5	3,0

Характеристики компрессоров GA, 125 фунтов/кв. дюйм (8,6 бар), 60 Гц

	Ед. изм.	GA 110	GA 132	GA 160
Макс. рабочее давление, компрессор GA Pack	бар (изб.)	9,1	9,1	9,1
Макс. рабочее давление, компрессор GA Pack	фунт/кв. дюйм (изб.)	132,0	132,0	132,0
Макс. рабочее давление, компрессор GA Full-Feature	бар (изб.)	8,9	8,9	8,9
Макс. рабочее давление, компрессор GA Full-Feature	фунт/кв. дюйм (изб.)	129,1	129,1	129,1
Макс. рабочее давление, компрессор GA Full-Feature с фильтром DD	бар (изб.)	8,7	8,7	8,7
Макс. рабочее давление, компрессор GA Full-Feature с фильтром DD	фунт/кв. дюйм (изб.)	126,2	126,2	126,2
Номинальное рабочее давление	бар (изб.)	8,6	8,6	8,6
Номинальное рабочее давление	фунт/кв. дюйм (изб.)	125,0	125,0	125,0
Частота вращения вала электродвигателя	r/min	1790	1790	1790
Потребляемая мощность, компрессор GA Pack	кВт	130,6	152,5	175,6
Потребляемая мощность, компрессор GA Pack	л.с.	175,1	204,5	235,5
Потребляемая мощность, компрессор GA Full-Feature	кВт	137,9	161,1	186,5
Потребляемая мощность, компрессор GA Full-Feature	л.с.	184,9	216,0	250,1
Потребляемая мощность, компрессор GA Full-Feature с фильтром DD	кВт	136,6	159,8	185,1
Потребляемая мощность, компрессор GA Full-Feature с фильтром DD	л.с.	183,2	214,3	248,2
Потребляемая мощность, компрессоры GA, предназначенные для работы при высоких температурах окружающей среды	кВт	108,8	138,1	157,9
Потребляемая мощность, компрессоры GA, предназначенные для работы при высоких температурах окружающей среды	л.с.	145,9	185,2	211,8
Потребляемая мощность, компрессор GA W Pack	кВт	129,6	151,0	173,4
Потребляемая мощность, компрессор GA W Pack	л.с.	173,8	202,5	232,5
Потребляемая мощность, компрессор GA W Full-Feature	кВт	131,6	153,0	176,6
Потребляемая мощность, компрессор GA W Full-Feature	л.с.	176,5	205,2	236,8
Потребляемая мощность, компрессор GA W Full-Feature с фильтром DD	кВт	130,4	151,7	175,2
Потребляемая мощность, компрессор GA W Full-Feature с фильтром DD	л.с.	174,9	203,4	235,0
Потребляемая мощность, компрессоры GA W, предназначенные для работы при высоких температурах окружающей среды	кВт	115,6	128,4	155,3

	Ед. изм.	GA 110	GA 132	GA 160
Потребляемая мощность, компрессоры GA W, предназначенные для работы при высоких температурах окружающей среды	л.с.	155,0	172,2	208,3
Емкость масляной системы, компрессор GA	л	82	82	89
Емкость масляной системы, компрессор GA	галл. США	21,7	21,7	23,5
Емкость масляной системы, компрессор GA	Imp gal	18,0	18,0	19,6
Емкость масляной системы, компрессор GA	куб. фут	2,90	2,90	3,14
Емкость масляной системы, компрессор GA W	л	65	69	76
Емкость масляной системы, компрессор GA W	галл. США	17,2	18,2	20,8
Емкость масляной системы, компрессор GA W	Imp gal	14,3	18,0	16,70
Емкость масляной системы, компрессор GA W	куб. фут	2,30	2,90	2,68
Уровень звукового давления, компрессор GA	дБ (А)	69	70	71
Уровень звукового давления, компрессор GA W	дБ (А)	68	69	70
Максимальный расход охлаждающей воды	л/с	3,0	3,4	3,9
Максимальный расход охлаждающей воды	куб.фут/ мин	6,4	7,2	8,3
Минимальный расход охлаждающей воды	л/с	1,2	1,4	1,6
Минимальный расход охлаждающей воды	куб.фут/ мин	2,5	3,0	3,4

	Ед. изм.	GA 90+	GA 110+	GA 132+
Макс. рабочее давление, компрессор GA Pack	бар (изб.)	9,1	9,1	9,1
Макс. рабочее давление, компрессор GA Pack	фунт/кв. дюйм (изб.)	132,0	132,0	132,0
Макс. рабочее давление, компрессор GA Full-Feature	бар (изб.)	8,9	8,9	8,9
Макс. рабочее давление, компрессор GA Full-Feature	фунт/кв. дюйм (изб.)	129,1	129,1	129,1
Макс. рабочее давление, компрессор GA Full-Feature с фильтром DD	бар (изб.)	8,7	8,7	8,7
Макс. рабочее давление, компрессор GA Full-Feature с фильтром DD	фунт/кв. дюйм (изб.)	126,2	126,2	126,2
Номинальное рабочее давление	бар (изб.)	8,6	8,6	8,6
Номинальное рабочее давление	фунт/кв. дюйм (изб.)	125,0	125,0	125,0
Частота вращения вала электродвигателя	г/мин	1790	1790	1790
Потребляемая мощность, компрессор GA Pack	кВт	109,7	130,7	152,9
Потребляемая мощность, компрессор GA Pack	л.с.	147,1	175,3	205,0
Потребляемая мощность, компрессор GA Full-Feature	кВт	116,8	138,6	163,0
Потребляемая мощность, компрессор GA Full-Feature	л.с.	156,6	185,9	218,6
Потребляемая мощность, компрессор GA Full-Feature с фильтром DD	кВт	115,7	137,4	161,7

	Ед. изм.	GA 90 ⁺	GA 110 ⁺	GA 132 ⁺
Потребляемая мощность, компрессор GA Full-Feature с фильтром DD	л.с.	155,2	184,3	216,8
Потребляемая мощность, компрессоры GA, предназначенные для работы при высоких температурах окружающей среды	кВт	100,1	108,8	138,1
Потребляемая мощность, компрессоры GA, предназначенные для работы при высоких температурах окружающей среды	л.с.	134,2	145,9	185,2
Потребляемая мощность, компрессор GA W Pack	кВт	108,9	129,7	151,4
Потребляемая мощность, компрессор GA W Pack	л.с.	146,0	173,9	203,0
Потребляемая мощность, компрессор GA W Full-Feature	кВт	111,0	131,7	153,9
Потребляемая мощность, компрессор GA W Full-Feature	л.с.	148,9	176,6	206,4
Потребляемая мощность, компрессор GA W Full-Feature с фильтром DD	кВт	109,9	130,5	152,6
Потребляемая мощность, компрессор GA W Full-Feature с фильтром DD	л.с.	147,4	175,0	204,6
Потребляемая мощность, компрессоры GA W, предназначенные для работы при высоких температурах окружающей среды	кВт	99,1	107,4	136,1
Потребляемая мощность, компрессоры GA W, предназначенные для работы при высоких температурах окружающей среды	л.с.	132,9	144,0	182,5
Емкость масляной системы, компрессор GA	л	82	89	89
Емкость масляной системы, компрессор GA	галл. США	21,7	23,5	23,5
Емкость масляной системы, компрессор GA	Imp gal	18,0	19,6	19,6
Емкость масляной системы, компрессор GA	куб. фут	2,90	3,14	3,14
Емкость масляной системы, компрессор GA W	л	72	72	76
Емкость масляной системы, компрессор GA W	галл. США	19,0	19,0	20,8
Емкость масляной системы, компрессор GA W	Imp gal	15,8	15,8	16,70
Емкость масляной системы, компрессор GA W	куб. фут	2,54	2,54	2,68
Уровень звукового давления, компрессор GA	дБ (А)	69	70	71
Уровень звукового давления, компрессор GA W	дБ (А)	67	68	69
Максимальный расход охлаждающей воды	л/с	2,5	3,0	3,4
Максимальный расход охлаждающей воды	куб.фут/ мин	5,3	6,4	7,2
Минимальный расход охлаждающей воды	л/с	1,0	1,2	1,4
Минимальный расход охлаждающей воды	куб.фут/ мин	2,1	2,5	3,0

Характеристики компрессоров GA, 150 фунтов/кв. дюйм (10,4 бар), 60 Гц

	Ед. изм.	GA 110	GA 132	GA 160
Макс. рабочее давление, компрессор GA Pack	бар (изб.)	10,9	10,9	10,9

	Ед. изм.	GA 110	GA 132	GA 160
Макс. рабочее давление, компрессор GA Pack	фунт/кв. дюйм (изб.)	158,1	158,1	158,1
Макс. рабочее давление, компрессор GA Full-Feature	бар (изб.)	10,7	10,7	10,7
Макс. рабочее давление, компрессор GA Full-Feature	фунт/кв. дюйм (изб.)	155,2	155,2	155,2
Макс. рабочее давление, компрессор GA Full-Feature с фильтром DD	бар (изб.)	10,5	10,5	10,5
Макс. рабочее давление, компрессор GA Full-Feature с фильтром DD	фунт/кв. дюйм (изб.)	152,3	152,3	152,3
Номинальное рабочее давление	бар (изб.)	10,4	10,4	10,4
Номинальное рабочее давление	фунт/кв. дюйм (изб.)	150,0	150,0	150,0
Частота вращения вала электродвигателя	r/min	1790	1790	1790
Потребляемая мощность, компрессор GA Pack	кВт	129,4	153,1	177,9
Потребляемая мощность, компрессор GA Pack	л.с.	173,5	205,3	238,6
Потребляемая мощность, компрессор GA Full-Feature	кВт	136,8	161,7	187,8
Потребляемая мощность, компрессор GA Full-Feature	л.с.	183,5	216,8	251,8
Потребляемая мощность, компрессор GA Full-Feature с фильтром DD	кВт	135,7	160,4	186,4
Потребляемая мощность, компрессор GA Full-Feature с фильтром DD	л.с.	182,0	215,1	250,0
Потребляемая мощность, компрессоры GA, предназначенные для работы при высоких температурах окружающей среды	кВт	119,2	131,7	158,1
Потребляемая мощность, компрессоры GA, предназначенные для работы при высоких температурах окружающей среды	л.с.	159,9	176,6	212,0
Потребляемая мощность, компрессор GA W Pack	кВт	128,0	151,0	175,3
Потребляемая мощность, компрессор GA W Pack	л.с.	171,7	202,5	235,1
Потребляемая мощность, компрессор GA W Full-Feature	кВт	130,0	152,9	177,1
Потребляемая мощность, компрессор GA W Full-Feature	л.с.	174,3	205,0	237,5
Потребляемая мощность, компрессор GA W Full-Feature с фильтром DD	кВт	128,8	151,6	175,6
Потребляемая мощность, компрессор GA W Full-Feature с фильтром DD	л.с.	172,7	203,3	235,5
Потребляемая мощность, компрессоры GA W, предназначенные для работы при высоких температурах окружающей среды	кВт	111,2	134,1	154,6
Потребляемая мощность, компрессоры GA W, предназначенные для работы при высоких температурах окружающей среды	л.с.	149,1	179,8	207,3

	Ед. изм.	GA 110	GA 132	GA 160
Емкость масляной системы, компрессор GA	л	82	82	89
Емкость масляной системы, компрессор GA	галл. США	21,7	21,7	23,5
Емкость масляной системы, компрессор GA	Imp gal	18,0	18,0	19,6
Емкость масляной системы, компрессор GA	куб. фут	2,90	2,90	3,14
Емкость масляной системы, компрессор GA W	л	65	69	76
Емкость масляной системы, компрессор GA W	галл. США	17,2	18,2	20,8
Емкость масляной системы, компрессор GA W	Imp gal	14,3	18,0	16,70
Емкость масляной системы, компрессор GA W	куб. фут	2,30	2,90	2,68
Уровень звукового давления, компрессор GA	дБ (А)	69	70	71
Уровень звукового давления, компрессор GA W	дБ (А)	68	69	70
Максимальный расход охлаждающей воды	л/с	3,0	3,4	3,9
Максимальный расход охлаждающей воды	куб.фут/ мин	6,4	7,2	8,3
Минимальный расход охлаждающей воды	л/с	1,2	1,4	1,6
Минимальный расход охлаждающей воды	куб.фут/ мин	2,5	3,0	3,4

	Ед. изм.	GA 90 ⁺	GA 110 ⁺	GA 132 ⁺	GA 160 ⁺
Макс. рабочее давление, компрессор GA Pack	бар (изб.)	10,9	10,9	10,9	10,9
Макс. рабочее давление, компрессор GA Pack	фунт/кв. дюйм (изб.)	158,1	158,1	158,1	158,1
Макс. рабочее давление, компрессор GA Full-Feature	бар (изб.)	10,7	10,7	10,7	10,7
Макс. рабочее давление, компрессор GA Full-Feature	фунт/кв. дюйм (изб.)	155,2	155,2	155,2	155,2
Макс. рабочее давление, компрессор GA Full-Feature с фильтром DD	бар (изб.)	10,5	10,5	10,5	10,5
Макс. рабочее давление, компрессор GA Full-Feature с фильтром DD	фунт/кв. дюйм (изб.)	152,3	152,3	152,3	152,3
Номинальное рабочее давление	бар (изб.)	10,4	10,4	10,4	10,4
Номинальное рабочее давление	фунт/кв. дюйм (изб.)	150,0	150,0	150,0	150,0
Частота вращения вала электродвигателя	г/мин	1790	1790	1790	1790
Потребляемая мощность, компрессор GA Pack	кВт	108,8	131,1	153,6	176,1
Потребляемая мощность, компрессор GA Pack	л.с.	145,9	175,8	206,0	236,2
Потребляемая мощность, компрессор GA Full-Feature	кВт	116,4	138,8	162,8	186,8

	Ед. изм.	GA 90 ⁺	GA 110 ⁺	GA 132 ⁺	GA 160 ⁺
Потребляемая мощность, компрессор GA Full-Feature	л.с.	156,1	186,1	218,3	250,5
Потребляемая мощность, компрессор GA Full-Feature с фильтром DD	кВт	115,3	137,6	161,5	185,3
Потребляемая мощность, компрессор GA Full-Feature с фильтром DD	л.с.	154,6	184,5	216,6	248,5
Потребляемая мощность, компрессоры GA, предназначенные для работы при высоких температурах окружающей среды	кВт	94,2	119,2	131,7	158,1
Потребляемая мощность, компрессоры GA, предназначенные для работы при высоких температурах окружающей среды	л.с.	126,3	159,9	176,6	212,0
Потребляемая мощность, компрессор GA W Pack	кВт	107,7	129,7	151,6	173,5
Потребляемая мощность, компрессор GA W Pack	л.с.	144,4	173,9	203,3	232,7
Потребляемая мощность, компрессор GA W Full-Feature	кВт	109,8	131,7	153,5	175,4
Потребляемая мощность, компрессор GA W Full-Feature	л.с.	147,2	176,6	205,9	235,2
Потребляемая мощность, компрессор GA W Full-Feature с фильтром DD	кВт	108,8	130,5	152,1	173,9
Потребляемая мощность, компрессор GA W Full-Feature с фильтром DD	л.с.				
Потребляемая мощность, компрессоры GA W, предназначенные для работы при высоких температурах окружающей среды	кВт	93,1	117,9	129,7	155,6
Потребляемая мощность, компрессоры GA W, предназначенные для работы при высоких температурах окружающей среды	л.с.	124,9	158,1	173,9	208,7
Емкость масляной системы, компрессор GA	л	75	89	89	89
Емкость масляной системы, компрессор GA	галл. США	19,8	23,5	23,5	23,5
Емкость масляной системы, компрессор GA	Imp gal	16,5	19,6	19,6	19,6
Емкость масляной системы, компрессор GA	куб. фут	2,65	3,14	3,14	3,14
Емкость масляной системы, компрессор GA W	л	65	72	69	76
Емкость масляной системы, компрессор GA W	галл. США	17,2	19,0	18,2	20,8
Емкость масляной системы, компрессор GA W	Imp gal	14,3	15,8	15,20	16,70

	Ед. изм.	GA 90 ⁺	GA 110 ⁺	GA 132 ⁺	GA 160 ⁺
Емкость масляной системы, компрессор GA W	куб. фут	2,30	2,54	2,44	2,68
Уровень звукового давления, компрессор GA	дБ (А)	68	69	70	71
Уровень звукового давления, компрессор GA W	дБ (А)	67	68	69	70
Максимальный расход охлаждающей воды	л/с	2,5	3,0	3,4	3,9
Максимальный расход охлаждающей воды	куб.фут/ мин	5,3	6,4	7,2	8,3
Минимальный расход охлаждающей воды	л/с	1,0	1,2	1,4	1,6
Минимальный расход охлаждающей воды	куб.фут/ мин	2,1	2,5	3,0	3,4

Характеристики компрессоров GA, 200 фунтов/кв. дюйм (13,8 бар), 60 Гц

	Ед. изм.	GA 90 ⁺	GA 110 ⁺	GA 132 ⁺	GA 160 ⁺
Макс. рабочее давление, компрессор GA Pack	бар (изб.)	14,0	14,0	14,0	14,0
Макс. рабочее давление, компрессор GA Pack	фунт/кв. дюйм (изб.)	203,0	203,0	203,0	203,0
Макс. рабочее давление, компрессор GA Full-Feature	бар (изб.)	12,8	12,8	12,8	12,8
Макс. рабочее давление, компрессор GA Full-Feature	фунт/кв. дюйм (изб.)	187	187	187	187
Макс. рабочее давление, компрессор GA Full-Feature с фильтром DD	бар (изб.)	12,6	12,6	12,6	12,6
Макс. рабочее давление, компрессор GA Full-Feature с фильтром DD	фунт/кв. дюйм (изб.)	183	183	183	183
Номинальное рабочее давление, компрессор GA Pack	бар (изб.)	13,5	13,5	13,5	13,5
Номинальное рабочее давление, компрессор GA Pack	фунт/кв. дюйм (изб.)	195,8	195,8	195,8	195,8
Номинальное рабочее давление, компрессор GA Full-Feature	бар (изб.)	12,5	12,5	12,5	12,5
Номинальное рабочее давление, компрессор GA Full-Feature	фунт/кв. дюйм (изб.)	181	181	181	181
Номинальное рабочее давление, компрессор GA Full-Feature с фильтром DD	бар (изб.)	12,5	12,5	12,5	12,5

	Ед. изм.	GA 90 ⁺	GA 110 ⁺	GA 132 ⁺	GA 160 ⁺
Номинальное рабочее давление, компрессор GA Full-Feature с фильтром DD	фунт/кв. дюйм (изб.)	181	181	181	181
Частота вращения вала электродвигателя	r/min	1790	1790	1790	1790
Потребляемая мощность, компрессор GA Pack	кВт	109,4	130,5	152,6	176,6
Потребляемая мощность, компрессор GA Pack	л.с.	146,7	175,0	204,6	236,8
Потребляемая мощность, компрессор GA Full-Feature	кВт	116,6	138,2	161,4	186,5
Потребляемая мощность, компрессор GA Full-Feature	л.с.	156,4	185,3	216,4	250,1
Потребляемая мощность, компрессор GA Full-Feature с фильтром DD	кВт	115,7	137,1	160,2	185,1
Потребляемая мощность, компрессор GA Full-Feature с фильтром DD	л.с.	155,2	183,9	214,8	248,2
Потребляемая мощность, компрессоры GA, предназначенные для работы при высоких температурах окружающей среды	кВт	99,6	115,3	130,7	152,6
Потребляемая мощность, компрессоры GA, предназначенные для работы при высоких температурах окружающей среды	л.с.	133,6	154,6	175,3	204,6
Потребляемая мощность, компрессор GA W Pack	кВт	108,5	129,3	150,8	174,2
Потребляемая мощность, компрессор GA W Pack	л.с.	145,5	173,4	202,2	233,6
Потребляемая мощность, компрессор GA W Full-Feature	кВт	111,8	132,4	153,6	176,7
Потребляемая мощность, компрессор GA W Full-Feature	л.с.	149,9	177,6	206,0	237,0
Потребляемая мощность, компрессор GA W Full-Feature с фильтром DD	кВт	110,9	131,3	152,4	175,3
Потребляемая мощность, компрессор GA W Full-Feature с фильтром DD	л.с.	148,7	176,1	204,4	235,1
Потребляемая мощность, компрессоры GA W, предназначенные для работы при высоких температурах окружающей среды	кВт	99,5	153,2	173,2	201,0
Потребляемая мощность, компрессоры GA W, предназначенные для работы при высоких температурах окружающей среды	л.с.	133,4	205,4	232,3	269,6
Емкость масляной системы, компрессор GA	л	75	82	82	89
Емкость масляной системы, компрессор GA	галл. США	19,8	21,7	21,7	23,5

	Ед. изм.	GA 90 ⁺	GA 110 ⁺	GA 132 ⁺	GA 160 ⁺
Емкость масляной системы, компрессор GA	Imp gal	16,5	18,0	18,0	19,6
Емкость масляной системы, компрессор GA	куб. фут	2,65	2,90	2,90	3,14
Емкость масляной системы, компрессор GA W	л	65	65	69	76
Емкость масляной системы, компрессор GA W	галл. США	17,2	17,2	18,2	20,8
Емкость масляной системы, компрессор GA W	Imp gal	14,3	14,3	15,20	16,70
Емкость масляной системы, компрессор GA W	куб. фут	2,30	2,30	2,44	2,68
Уровень звукового давления, компрессор GA	дБ (А)	68	69	70	71
Уровень звукового давления, компрессор GA W	дБ (А)	67	68	69	70
Максимальный расход охлаждающей воды	л/с	2,5	3,0	3,4	3,9
Максимальный расход охлаждающей воды	куб.фут/ мин	5,3	6,4	7,2	8,3
Минимальный расход охлаждающей воды	л/с	1,0	1,2	1,4	1,6
Минимальный расход охлаждающей воды	куб.фут/ мин	2,1	2,5	3,0	3,4

12 Директивы об использовании оборудования высокого давления

Категория IV

Изделие

Тип компрессора	Максимальное рабочее давление	Объем сосуда маслоотделителя
GA 90 ⁺	8,5 бар	210 л
GA 90 ⁺	125 фунт/кв. дюйм	210 л
GA 90 ⁺	10 бар	210 л
GA 90 ⁺	150 фунт/кв. дюйм	210 л
GA 90 ⁺	200 фунтов/кв. дюйм	210 л
GA 90 ⁺	14 бар	210 л
GA 110	10 бар	210 л
GA 110 ⁺	10 бар	210 л
GA 110 ⁺	150 фунт/кв. дюйм	210 л
GA 110 ⁺	150 фунт/кв. дюйм	210 л
GA 110 ⁺	200 фунтов/кв. дюйм	210 л
GA 110 ⁺	14 бар	210 л
GA 132	10 бар	210 л
GA 132 ⁺	10 бар	210 л
GA 132 ⁺	150 фунт/кв. дюйм	210 л
GA 132	150 фунт/кв. дюйм	210 л
GA 132 ⁺	200 фунтов/кв. дюйм	210 л
GA 132 ⁺	14 бар	210 л
GA 160 ⁺	200 фунтов/кв. дюйм	210 л
GA 160 ⁺	14 бар	210 л
GA 90 ⁺	65 фунтов/кв. дюйм	250 л
GA 90 ⁺	5 бар	250 л
GA 90 ⁺	100 фунт/кв. дюйм	250 л
GA 90 ⁺	7,5 бар	250 л
GA 110 ⁺	65 фунтов/кв. дюйм	250 л
GA 110 ⁺	5 бар	250 л
GA 110 ⁺	100 фунт/кв. дюйм	250 л
GA 110	100 фунт/кв. дюйм	250 л
GA 110 ⁺	7,5 бар	250 л
GA 110	7,5 бар	250 л
GA 110 ⁺	8,5 бар	250 л
GA 110	8,5 бар	250 л
GA 110 ⁺	125 фунт/кв. дюйм	250 л

GA 110	125 фунт/кв. дюйм	250 л
GA 132 ⁺	65 фунтов/кв. дюйм	290 л
GA 132 ⁺	5 бар	290 л
GA 132 ⁺	100 фунт/кв. дюйм	250 л
GA 132	100 фунт/кв. дюйм	250 л
GA 132 ⁺	7,5 бар	250 л
GA 132	7,5 бар	250 л
GA 132 ⁺	8,5 бар	250 л
GA 132	8,5 бар	250 л
GA 132 ⁺	125 фунт/кв. дюйм	250 л
GA 132	125 фунт/кв. дюйм	250 л
GA 160 ⁺	65 фунтов/кв. дюйм	290 л
GA 160 ⁺	5 бар	290 л
GA 160	100 фунт/кв. дюйм	290 л
GA 160 ⁺	100 фунт/кв. дюйм	290 л
GA 160	7,5 бар	290 л
GA 160 ⁺	7,5 бар	290 л
GA 160	8,5 бар	250 л
GA 160 ⁺	8,5 бар	250 л
GA 160	125 фунт/кв. дюйм	250 л
GA 160 ⁺	125 фунт/кв. дюйм	250 л
GA 160 ⁺	10 бар	250 л
GA 160 ⁺	150 фунт/кв. дюйм	250 л

Эта установка относится к категории IV узлов под давлением согласно 97/23/ЕС.

Детали, подпадающие под действие статьи 3.3 Директивы 97/23/ЕС, должны проектироваться в соответствии с целесообразной инженерно-технической практикой.

Детали категории I согласно Директиве 97/23/ЕС установлены в машину и подпадают под исключение из статьи I, раздела 3.6.

Приведенные ниже детали под давлением относятся к категории выше I:

Сосуд маслоотделителя: категория IV

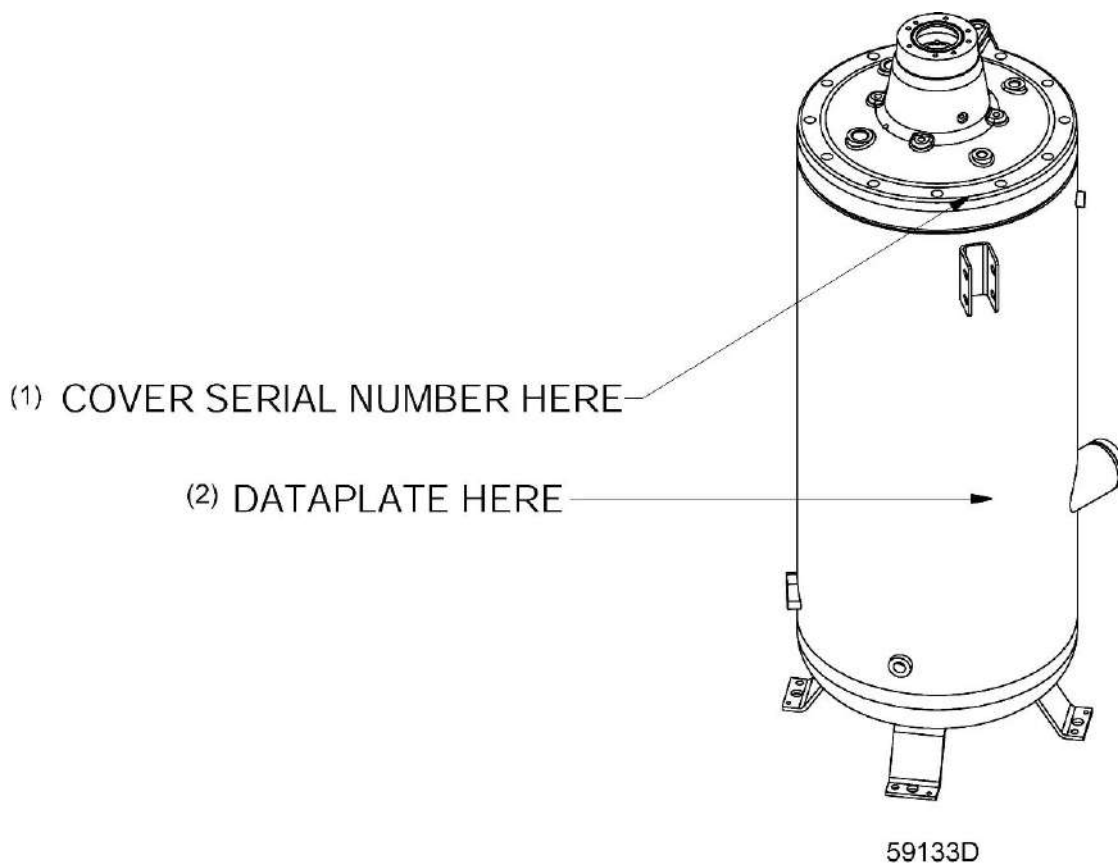
Расчетное давление 15 бар (изб.), объем см. в таблице выше

Проектный норматив: ASME, раздел VIII, часть 1.

Предохранительный клапан: категория IV

Проектный код: AD-Merkblätter, A2

Дата повторной инспекции



Текст на рисунке:

Обозначение	Описание
(1)	Серийный номер на крышке здесь
(2)	Заводская табличка здесь

Минимальная толщина стенок резервуара, подвергшихся коррозии	5,5 мм (0,216 дюйма)
Минимальная толщина стенок кожуха, подвергшихся коррозии	8 мм (0,315 дюйма)
Срок службы	не ограничен согласно AD2000-S1 § 4.2.2.
Перепад давления	7,5 бар (108,8 фунтов/кв. дюйм)
Коэффициент прогиба крышки	0,8
Резервуар с коэффициентом прочности сварного шва	0,7

13 Документация

Заявление о соответствии

Пример типового Заявления о соответствии



EC DECLARATION OF CONFORMITY

1 We, Atlas Copco Airpower n.v., declare under our sole responsibility, that the product
 2 Machine name
 3 Machine type
 4 Serial number
 5
 6 Which falls under the provisions of article 12.2 of the EC Directive 2006/42/EC on the approximation of the laws of the Member States relating to machinery, is in conformity with the relevant Essential Health and Safety Requirements of this directive.

The machinery complies also with the requirements of the following directives and their amendments as indicated.

Directive on the approximation of laws of the Member States relating to		Harmonized and/or Technical Standards used	Attachment
a. Pressure equipment	97/23/EC		
b. Machinery safety	2006/42/EC	EN ISO 12100 – 1 EN ISO 12100 – 2 EN 1012 – 1	
c. Simple pressure vessel	2009/105/EC		
d. Electromagnetic compatibility	2004/108/EC	EN 61000-6-2 EN 61000-6-4	
e. Low voltage equipment	2006/95/EC	EN 60034 EN 60204-1 EN 60439	
f. Outdoor noise emission	2000/14/EC		
g. Equipment and protective systems in potentially explosive atmospheres	94/9/EC		
h. Medical devices	93/42/EEC	EN ISO 13485 EN ISO 14971 EN ISO 7396	
i.			

7a The harmonized and the technical standards used are identified in the attachments hereafter

8a Atlas Copco Airpower n.v. is authorized to compile the technical file.

9	Conformity of the specification to the directives	Conformity of the product to the specification and by implication to the directives
---	---	---

11	Issued by	Engineering	Manufacturing
----	-----------	-------------	---------------

12 Name

13 Signature

14 Date

Form: 51009 xxx-xx
ed. xx, xxxx -xx-xx

Atlas Copco Airpower n.v.

Part of the Atlas Copco Group

Postal address
 P.O. Box 100
 B-2610 Wilrijk-Antwerp
 Belgium
www.atlascopco.com

Visitors address
 Boomsesteenweg 957
 B-2610 Wilrijk-Antwerp
 Belgium
 For info, please contact your local Atlas Copco representative

Phone: +0032 (0)3 - 870 2111
 Fax: +0032 (0)3 - 870 2443
 Email: info@atlascopco.com
 Registration n°: BE0403.992.231

Что отличает компанию Atlas Copco от других производителей аналогичного оборудования? Ответ очевиден: приверженность компании высочайшим стандартам качества.

Ответ очевиден: приверженность компании высочайшим стандартам качества. Он основан на **взаимодействии**, долгосрочном сотрудничестве и вовлеченности в рабочие процессы наших заказчиков с целью определения их задач и потребностей. Мы достигаем стоящих перед нами целей благодаря применению уникального метода, известного как «Метод компании Atlas Copco» и основанного на взаимодействии, долгосрочном сотрудничестве и вовлеченности в технологию, запросы и стремления клиентов. Это свидетельство наличия у нас гибкости, позволяющей адаптироваться к разнообразным потребностям клиентов, которых мы обслуживаем.

Именно внимание к делам наших заказчиков заставляет нас постоянно искать оптимальные решения для повышения их производительности. Все начинается с полной технической поддержки существующей продукции и постоянного поиска новых путей развития. Однако мы не ограничиваемся этим и развиваем технологии на основе **инновационных решений**. Мы делаем это не ради самих технологий, но чтобы гарантировать нашим заказчикам конечный результат и душевное спокойствие.

Все это помогает компании Atlas Copco быть лидером, добиваться новых успехов, привлекать новых клиентов и сохранять за собой лидирующее положение в отрасли.