

ZR 75 VSD, ZR 90 VSD, ZT 75 VSD, ZT 90 VSD

Инструкция по эксплуатации

ZR 75 VSD, ZR 90 VSD, ZT 75 VSD, ZT 90 VSD

Инструкция по эксплуатации

Перевод официальной инструкции

Уведомление об авторских правах

Несанкционированное использование или копирование содержания данного документа или любой его части запрещается.

Сказанное распространяется на товарные знаки, обозначения моделей, номера деталей и чертежи.

Данная инструкция по эксплуатации применима для машин как с маркировкой CE, так и без маркировки CE. Она отвечает требованиям к инструкциям, приведенным в соответствующих Директивах ЕС, как это указано в Заявлении о соответствии.

Содержание

1	Предохранительные меры.....	5
1.1	Пиктограммы безопасности.....	5
1.2	Общие правила техники безопасности.....	5
1.3	Меры техники безопасности во время установки.....	6
1.4	Меры техники безопасности во время эксплуатации.....	7
1.5	Меры техники безопасности во время технического обслуживания и ремонта.....	9
2	Общее описание.....	11
2.1	Введение.....	11
2.2	Поток воздуха.....	20
2.3	Система дренажа конденсата.....	27
2.4	Система смазки.....	33
2.5	Система охлаждения.....	35
2.6	Рекуперация энергии.....	39
2.7	Компенсатор низкой нагрузки.....	42
2.8	Электрическая система.....	44
3	Контроллер Elektronikon.....	46
3.1	Система управления ELEKTRONIKON.....	46
3.2	Панель управления.....	49
3.3	Функциональные клавиши.....	50
3.4	Клавиши прокрутки.....	51
3.5	Кнопка аварийного останова.....	52
3.6	Внешняя индикация состояния.....	52
3.7	Управляющие программы.....	53
3.8	Вызов меню.....	55
3.9	Меню основного экрана.....	56
3.10	Меню данных состояния.....	57




3.11	Меню данных измерений.....	60
3.12	Меню счетчиков.....	61
3.13	Меню проверки.....	62
3.14	Изменение параметров.....	62
3.15	Изменение уставок компрессора/двигателя.....	63
3.16	Изменение параметров.....	64
3.17	Изменение настроек регулировки	65
3.18	Изменение уставок защиты.....	66
3.19	Изменение планов технического обслуживания.....	68
3.20	Программирование функции таймера.....	68
3.21	Изменение уставок конфигурации.....	73
3.22	Сервисное меню.....	75
3.23	Меню сохраненных данных.....	77
3.24	Программируемые уставки.....	78
4	Установка.....	83
4.1	Указания по монтажу.....	83
4.2	Размерные чертежи.....	84
4.3	Рекомендации по установке.....	91
4.4	Электрические кабели.....	96
4.5	Требования к охлаждающей воде.....	101
4.6	Пиктограммы.....	104
5	Руководство по эксплуатации.....	107
5.1	Введение.....	107
5.2	Первичный пуск.....	107
5.3	Перед запуском компрессора.....	115
5.4	Пуск.....	117
5.5	Во время эксплуатации.....	118
5.6	Методика останова.....	120

5.7	Вывод из эксплуатации.....	122
6	Техническое обслуживание.....	124
6.1	Предупреждение о необходимости технического обслуживания.....	124
6.2	План профилактического технического обслуживания.....	124
6.3	Комплекты для сервисного обслуживания.....	125
6.4	Договоры на сервисное обслуживание.....	126
6.5	Сервисный план.....	126
6.6	Смазка двигателя.....	126
6.7	Технические требования к маслу.....	127
6.8	Хранение после установки.....	127
7	Методики технического обслуживания.....	128
7.1	Воздушный фильтр (AF).....	128
7.2	Замена масла и масляного фильтра.....	130
7.3	Предохранительные клапаны.....	132
8	Решение проблем.....	133
8.1	Неисправности и их устранение.....	133
9	Основные данные.....	137
9.1	Показания на экране (1).....	137
9.2	Уставки предохранительных клапанов.....	141
9.3	Настройки автоматических выключателей и предохранителей.....	141
9.4	Стандартные условия.....	143
9.5	Ограничения.....	144
9.6	Характеристики компрессоров.....	144
10	Директивы об использовании оборудования высокого давления.....	153
11	Документация.....	154

1 Предохранительные меры

1.1 Пиктограммы безопасности

Пояснение

	Опасно для жизни
	Предупреждение
	Важное примечание

1.2 Общие правила техники безопасности

Общие меры безопасности

1. Пользователи оборудования должны применять безопасные способы работы и соблюдать все местные правила и нормативные документы, регламентирующие вопросы техники безопасности.
2. Если какие-либо положения данного руководства противоречат нормам местного законодательства, необходимо руководствоваться более строгим предписанием.
3. Установка, эксплуатация, обслуживание и ремонт должны осуществляться только специально обученными специалистами, имеющими соответствующий допуск.
4. Считается, что компрессор не может создавать воздух такого качества, который необходим для дыхания. Чтобы его можно было вдыхать, сжатый воздух должен пройти процедуру очистки в соответствии с местными нормами и стандартами.
5. Перед проведением работ по техническому обслуживанию, ремонту, регулировке, за исключением обычного обслуживания, остановите компрессор, нажмите кнопку аварийного останова, выключите питание от сети и сбросьте давление из компрессора. Кроме того, размыкатель электропитания должен быть разомкнут и заблокирован.
Если установка оснащена преобразователем частоты, перед началом работ в электрической системе необходимо выждать шесть минут.
6. Никогда не играйте со сжатым воздухом и связанным с ним оборудованием. Не направляйте струю сжатого воздуха на себя и других людей. Не используйте струю сжатого воздуха для чистки одежды. Все операции с использованием сжатого воздуха для очистки оборудования производите с предельной осторожностью; пользуйтесь средствами защиты глаз.
7. Владелец оборудования несет ответственность за обеспечение безопасных условий работы оборудования. Детали и принадлежности, не способные обеспечить безопасность работ, подлежат обязательной замене.
8. Запрещается ходить по панели крыши или стоять на ней.

1.3 Меры техники безопасности во время установки



Компания-производитель не несет ответственность за повреждение оборудования или травмы, вызванные невыполнением указаний, содержащихся в настоящем документе, или неосторожностью и отсутствием надлежащей внимательности при монтаже, эксплуатации, техническом обслуживании или ремонте оборудования, даже если такие требования не сформулированы в этой инструкции.

Меры безопасности при установке

1. Подъем оборудования должен осуществляться только с применением подходящих подъемных устройств в соответствии с действующими правилами безопасности. Перед подъемом незакрепленные или поворачивающиеся детали должны быть надежно закреплены. Категорически запрещается находиться в опасной зоне под поднимаемой установкой. Ускорение и замедление подъема допускается только в безопасных пределах. Персонал, производящий работы в зоне подъемного оборудования, должен носить защитные каски.
2. Располагайте машину в таком месте, где воздух окружающей среды максимально холоден и чист. При необходимости смонтируйте воздуховод на стороне всасывания. Никогда не создавайте препятствий для забора воздуха. Следует минимизировать попадание в установку влаги вместе со всасываемым воздухом.
3. Перед присоединением труб снимите все пробки, заглушки, колпачки, выньте пакеты с сиккативом.
4. Воздушные шланги должны быть подходящих размеров и соответствовать рабочему давлению. Никогда не используйте изношенные, поврежденные и отработанные шланги. Используйте только распределительные трубопроводы надлежащего размера, способные выдерживать рабочее давление.
5. Всасываемый воздух не должен содержать паров и частиц воспламеняющихся веществ, например, растворителей краски, которые могут стать причиной возгорания или взрыва внутри установки.
6. Организуйте забор воздуха так, чтобы свободная одежда, которую носят люди, не могла попасть в установку.
7. Обеспечьте беспрепятственное тепловое расширение выпускного трубопровода компрессора, идущего к концевому охладителю или к сети сжатого воздуха. Трубопровод не должен соприкасаться или проходить рядом с воспламеняющимися материалами.
8. Никакие внешние силы не должны воздействовать на выпускной клапан воздуха; соединительная труба не должна испытывать растягивающих нагрузок.
9. Если используется дистанционное управление, на установке должна быть четкая надпись: "ОПАСНО!: Эта установка управляется дистанционно и может запускаться без предупреждения". Перед проведением любых работ по техническому обслуживанию или ремонту оператор должен удостовериться, что установка остановлена, и разъединитель выключен и заблокирован. В дальнейшем для обеспечения безопасности, лица, включающие установку дистанционно, должны принимать надлежащие меры предосторожности, чтобы обеспечить отсутствие на машине персонала, производящего работы или проверку. И в завершение этого, к пусковому оборудованию должно быть прикреплено соответствующее письменное предупреждение.
10. Установки с воздушным охлаждением следует монтировать так, чтобы обеспечить достаточный поток охлаждающего воздуха и избежать рециркуляции выпускаемого воздуха к впускному отверстию компрессора или воздуха охлаждения.
11. Электрические соединения должны выполняться в соответствии с правилами. Установки должны быть заземлены и защищены от короткого замыкания с помощью предохранителей во всех фазах. Рядом с компрессором должен быть установлен блокируемый изолирующий выключатель сети.

12. На установках с системой автоматического пуска/останова или при включении автоматического перезапуска после аварийного выключения напряжения возле приборной панели должна быть прикреплена табличка с надписью: "Эта установка может быть включена без предупреждения".
13. В системах, объединяющих несколько компрессоров, для отсоединения каждого отдельного компрессора должны быть установлены клапаны с ручным управлением. Обратные клапаны (стопорные) недостаточно надежны, чтобы использовать их для изоляции системы давления.
14. Никогда не удаляйте и не выводите из строя приборы безопасности, щитки или изоляцию, установленные в машине. Каждый резервуар высокого давления или смонтированное снаружи установки вспомогательное оборудование, содержащее воздух под давлением выше атмосферного, должно быть защищено необходимыми устройствами сброса давления.
15. Трубопроводы и другие части, температура которых превышает 80 °C (176 °F) и к которым могут случайно прикоснуться люди при проведении работ в нормальном режиме эксплуатации, должны иметь ограждения или теплоизоляцию. Остальные трубы с высокой температурой должны иметь четкую маркировку.
16. В установках с водяным охлаждением смонтированная снаружи система охлаждающей воды должна быть оснащена предохранительным устройством с заданной уставкой давления согласно максимальному впускному давлению охлаждающей воды.
17. Если основание не ровное или на нем могут образоваться какие-либо разнонаправленные уклоны, проконсультируйтесь с изготовителем.



Также изучите следующие документы: [«Правила техники безопасности при эксплуатации»](#) и [«Правила техники безопасности при техническом обслуживании»](#). Эти предостережения распространяются на работу машины или на потребляемый воздух или инертный газ. Выработка любого другого газа требует дополнительных предохранительных мер, характерных для применения, которое не рассматривается в данной инструкции. Некоторые меры предосторожности носят универсальный характер и относятся к оборудованию разного типа, однако, некоторые из них могут не относиться к модели вашего оборудования.

1.4 Меры техники безопасности во время эксплуатации



Компания-производитель не несет ответственность за повреждение оборудования или травмы, вызванные невыполнением указаний, содержащихся в настоящем документе, или неосторожностью и отсутствием надлежащей внимательности при монтаже, эксплуатации, техническом обслуживании или ремонте оборудования, даже если такие требования не сформулированы в этой инструкции.

Меры безопасности при эксплуатации

1. Запрещается касаться трубопроводов и других элементов компрессора во время его работы.
2. Используйте только правильные типы и размеры концевых фитингов шлангов и соединений. При продувке воздуха через шланг или трубопровод надежно закрепите свободный конец. Незакрепленный конец шланга под давлением может вырваться, причинив травму. Перед тем, как отсоединять шланг, убедитесь, что давление в нем сброшено.
3. В качестве дополнительной меры безопасности оператор, отключающий машины с дистанционным управлением, должен принять соответствующие меры, чтобы убедиться, что их

никто не будет осматривать или использовать. С этой целью оборудование с дистанционным управлением необходимо снабдить соответствующими предупреждающими табличками.

4. Никогда не работайте с оборудованием, если существует возможность возгорания или появления токсичного дыма, испарений или частиц.
5. Никогда не нагружайте машину ниже или выше ее номинальных характеристик.
6. Во время работы держите все дверцы конструкции закрытыми. Разрешается открывать дверцы на короткое время, например, для текущих проверок. Вставляйте в уши беруши, когда открываете дверцы.
При работе вблизи компрессоров, не оснащенных корпусом, необходимо использовать средства защиты органов слуха.
7. Работники, находящиеся в помещениях, где уровень звукового давления достигает или превышает 80 дБ(А), должны пользоваться противошумными наушниками.
8. Периодически проверяйте, что:
 - Все защитные щитки находятся на своих местах и надежно закреплены
 - Все шланги и/или трубки внутри машины находятся в хорошем и надежном состоянии и не истираются
 - Отсутствие утечек
 - Плотность затяжки всех крепёжных элементов
 - Все электрические проводники закреплены и находятся в хорошем состоянии
 - Предохранительные клапаны и другие устройства для сброса давления не забиты грязью или краской
 - Выходной клапан воздуха и воздушная сеть, т.е. трубы, муфты, коллекторы, клапаны, шланги и т.д., находятся в хорошем состоянии, не изношены и правильно эксплуатируются
9. В том случае, если теплый охлаждающий воздух, выходящий из компрессора, используется в воздушно-отопительных системах (например, для отопления рабочих цехов), необходимо принять соответствующие меры предосторожности против загрязнения воздуха или возможного отравления атмосферы.
10. Не удаляйте и не разрушайте звукоизолирующие материалы.
11. Никогда не удаляйте и не ломайте приборы безопасности, защитные щитки или изолирующие материалы, установленные на машине. Каждый сосуд или вспомогательное устройство для сбора воздуха, установленное снаружи машины и находящееся под давлением, величина которого выше атмосферного, должен быть защищен прибором или приборами для сброса давления, согласно требованиям.



Также изучите документы: "[Правила техники безопасности при монтаже](#)" и "[Правила техники безопасности при техническом обслуживании](#)".

Эти предостережения распространяются на работу машины или на потребляемый воздух или инертный газ. Выработка любого другого газа требует дополнительных предохранительных мер, характерных для применения, которое не рассматривается в данной инструкции.

Некоторые меры предосторожности носят универсальный характер и относятся к оборудованию разного типа, однако, некоторые из них могут не относиться к модели вашего оборудования.

1.5 Меры техники безопасности во время технического обслуживания и ремонта



Компания-производитель не несет ответственность за повреждение оборудования или травмы, вызванные невыполнением указаний, содержащихся в настоящем документе, или неосторожностью и отсутствием надлежащей внимательности при монтаже, эксплуатации, техническом обслуживании или ремонте оборудования, даже если такие требования не сформулированы в этой инструкции.

Меры безопасности при техническом обслуживании и ремонте

1. Необходимо всегда использовать соответствующие защитные средства (защитные очки, перчатки, обувь и др.).
2. Для технического обслуживания и ремонтных работ используйте только подходящие инструменты.
3. Используйте только фирменные запасные части.
4. Все работы по техническому обслуживанию должны проводиться только после того, как оборудование остынет.
5. Пусковую аппаратуру необходимо оборудовать табличками с надписью "Оборудование ремонтируется; не запускать!".
6. В качестве дополнительной меры безопасности оператор, отключающий машины с дистанционным управлением, должен принять соответствующие меры, чтобы убедиться, что их никто не будет осматривать или использовать. С этой целью оборудование с дистанционным управлением необходимо снабдить соответствующими предупреждающими табличками.
7. Закрывайте вентиль для выпуска воздуха из компрессора перед тем, как присоединять или отсоединять трубу.
8. Перед снятием любого находящегося под давлением компонента надежно изолируйте установку от всех источников давления и сбросьте давление во всей системе.
9. Никогда не применяйте воспламеняющихся растворителей или четырёххлористый углерод для чистки деталей. Принимайте меры предосторожности, чтобы не отравиться ядовитыми парами чистящих жидкостей.
10. Тщательно соблюдайте чистоту при выполнении технического обслуживания или ремонта. Избегайте грязи, укрывая детали и открытые отверстия чистой тканью, бумагой или лентой.
11. Никогда не применяйте сварку и не выполняйте никаких работ, требующих подогрева, рядом с масляной системой. Перед выполнением таких работ масляные резервуары должны быть полностью очищены, например, водяным паром. Никогда не выполняйте сварку, и ни в коем случае не изменяйте конструкцию сосудов, работающих под давлением.
12. Если имеется сигнал или какое-либо подозрение, что какая-то внутренняя деталь машины перегрета, то машина должна быть остановлена, но никакие крышки для обследования не должны открываться пока не истечет время, достаточное для охлаждения; это необходимо, чтобы избежать спонтанного воспламенения паров масла при контакте с воздухом.
13. Никогда не применяйте источник света с открытым пламенем для обследования внутреннего пространства машины, сосудов высокого давления и т. д.
14. Убедитесь, что никакие инструменты, лишние запасные детали или ветошь не оставлены внутри машины или на ней.
15. Все регулирующие и предохранительные устройства должны содержаться в исправности, это обеспечит их бесперебойную работу. Их нельзя выводить из рабочего процесса.
16. Перед чисткой машины для ее использования после технического обслуживания или капитального ремонта убедитесь, что все уставки рабочих давлений, температур и времени выбраны правильно.

- Проверьте, чтобы все устройства контроля и аварийного отключения были смонтированы и правильно функционировали. Если они удалены, проверьте, чтобы защита соединительной муфты вала привода компрессора была вновь поставлена на место.
17. Каждый раз при замене маслоотделительного элемента проверяйте выпускную трубу и внутренние поверхности резервуара маслоотделителя на отложения сажи; удаляйте чрезмерно накопившуюся сажу.
 18. Защищайте двигатель, воздушный фильтр, электрическую и регулируемую аппаратуру и т.д. от попадания на них влаги, например, при паровой очистке.
 19. Убедитесь, что все звукоизолирующие материалы и виброизоляторы, например, виброизоляционный материал облицовки и блоков компрессора для всасывания и выпуска воздуха, находятся в хорошем состоянии. Если они повреждены, замените их материалом, полученным от изготовителя, чтобы не допустить повышения уровня звукового давления.
 20. Никогда не применяйте каустических растворителей, которые могут испортить материал воздушной сети, например, стаканы из поликарбоната.
 21. **Необходимо уделять повышенное внимание следующим мерам безопасности при работе с хладагентом:**
 - Никогда не вдыхайте испарения хладагента. Убедитесь, что рабочее место хорошо проветривается, если нужно, используйте респиратор.
 - Всегда надевайте специальные перчатки. При попадании хладагента на кожу промойте водой. Если жидкий хладагент попадет на кожу через одежду, не трите участок и не снимайте одежду; обильно поливайте одежду свежей водой, пока не будет смыт весь хладагент, а затем обратитесь за первой медицинской помощью.



Изучите документы: ["Правила техники безопасности при монтаже"](#) и ["Правила техники безопасности при эксплуатации"](#).

Эти предостережения распространяются на работу машины или на потребляемый воздух или инертный газ. Выработка любого другого газа требует дополнительных предохранительных мер, характерных для применения, которое не рассматривается в данной инструкции.

Некоторые меры предосторожности носят универсальный характер и относятся к оборудованию разного типа, однако, некоторые из них могут не относиться к модели вашего оборудования.

2 Общее описание

2.1 Введение

Описание

Компрессоры Z 75/90 VSD (привод с переменной частотой вращения) являются двухступенчатыми винтовыми компрессорами с приводом от электродвигателя. Эти компрессоры подают очищенный от масла воздух без пульсаций. Постоянно согласовывая частоту вращения приводного электродвигателя с потребностями в воздухе, компрессор VSD оптимизирует потребление энергии и уменьшает рабочий диапазон давлений.

Компрессоры ZR 75/90 VSD оснащаются водяным охлаждением.

Компрессоры ZT 75/90 VSD оснащаются воздушным охлаждением.

Компрессоры Full-Feature дополнительно оснащаются осушителем воздуха, удаляющим влагу из сжатого воздуха.

Компрессоры помещаются в звукоизолированный корпус и включают в себя следующие основные компоненты:

- Воздушный фильтр (AF)
- Клапан нагрузки/разгрузки (TV)
- Компрессорный элемент низкого давления (E1)
- Промежуточный охладитель (Ci)
- Компрессорный элемент высокого давления (Eh)
- Добавочный охладитель (Ca)
- Электродвигатель (M1)
- Муфта приводного вала
- Корпус редуктора
- Регулятор Elektronikon®
- Блок привода с переменной частотой вращения
- Предохранительные клапаны (SVh, SVl)

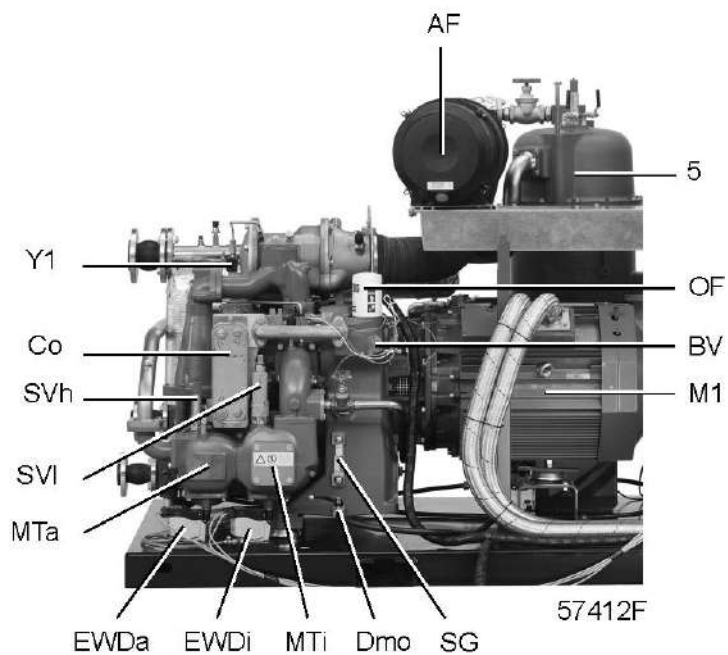
Изображения компрессоров ZR VSD



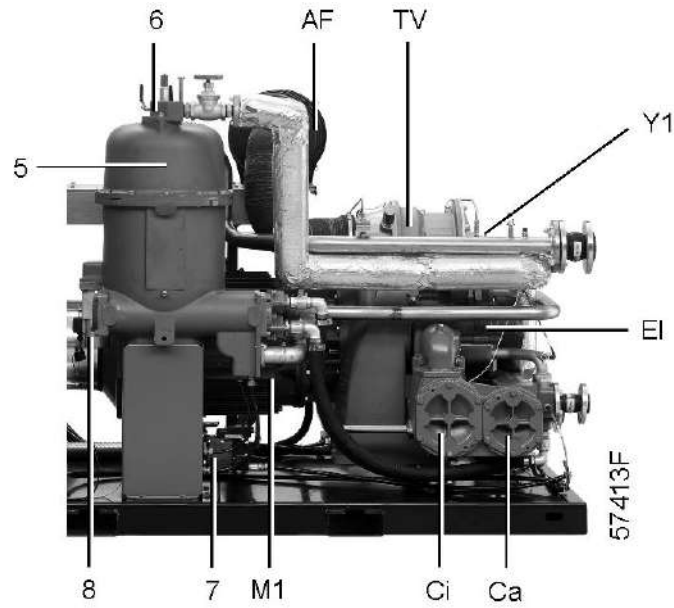
Общий вид компрессоров ZR 75/90 VSD Pack, ZR 75/90 VSD Full-Feature и ZR 75/90 VSD Pack с рекуперацией энергии



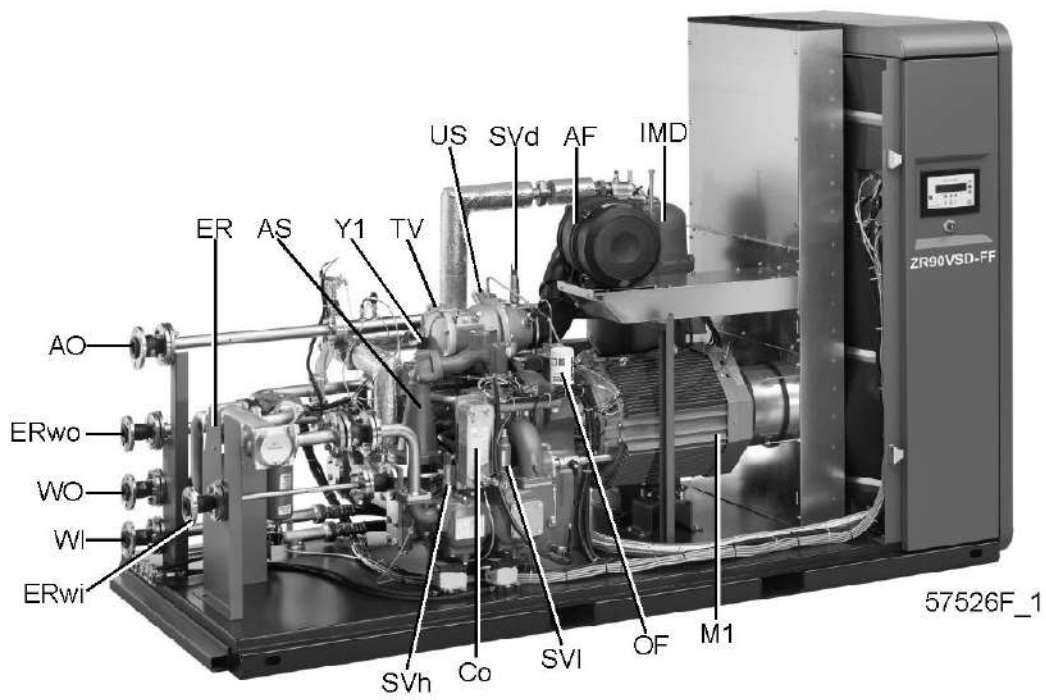
Общий вид ZR 75/90 VSD Full-Feature с рекуперацией энергии



Вид спереди, ZR 75/90 VSD FF



Вид сзади, ZR 75/90 VSD FF



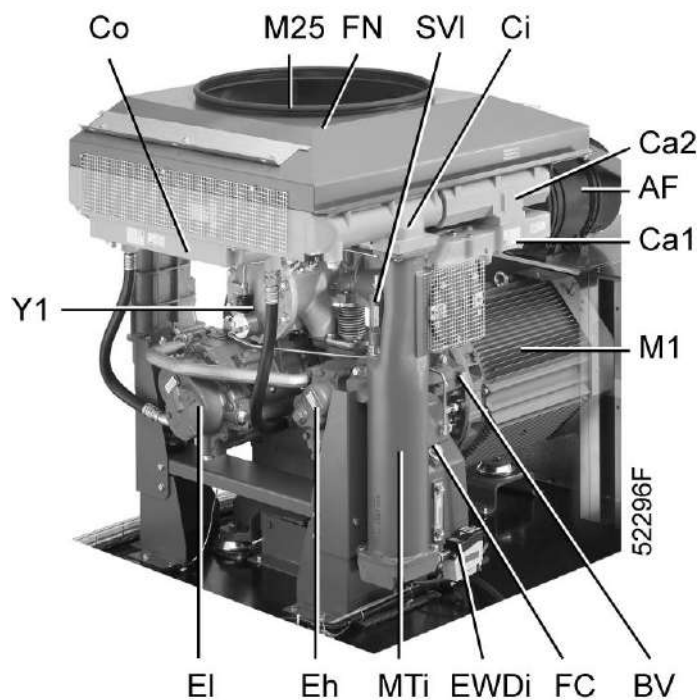
Изображения компрессоров ZT VSD



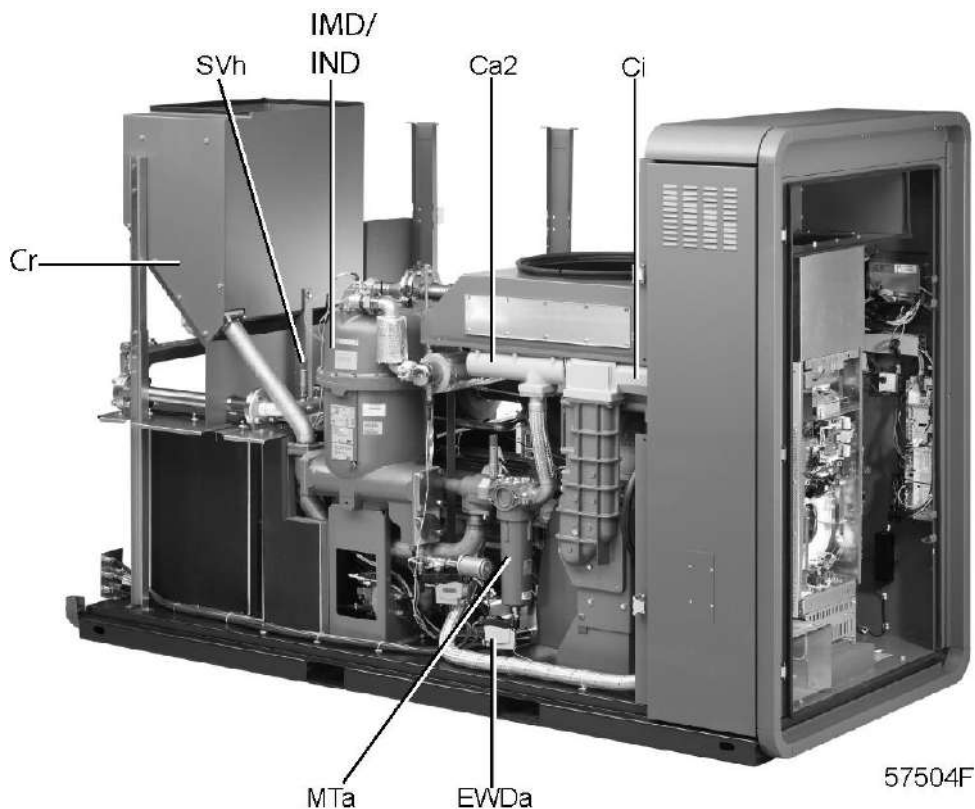
Общий вид, ZT 75/90 VSD Pack



Общий вид, ZT 75/90 VSD Full-Feature



Вид спереди, ZT 75/90 VSD



Вид сзади, ZT 75/90 VSD Full-Feature

Основные компоненты

Поз.	Значение
AF	Воздушный фильтр
AO	Выход воздуха
AS	Глушитель
BV	Байпасный клапан, охладитель масла
Ca	Добавочный охладитель
Ca1	Предварительный добавочный охладитель
Ca2	Добавочный охладитель
Ci	Промежуточный охладитель
Co	Охладитель масла
Cr	Регенерационный охладитель
Dmo	Клапан для слива масла, корпус редуктора
Eh	Компрессорный элемент высокого давления
Ei	Компрессорный элемент низкого давления
ER	Рекуперация энергии
ERwi	Впуск воды, рекуперация энергии
ERwo	Выпуск воды, рекуперация энергии
EWDa	Блок слива конденсата с электронным управлением, добавочный охладитель
EWDi	Блок слива конденсата с электронным управлением, промежуточный охладитель

Поз.	Значение
E1	Регулятор Elektronikon
FC	Крышка маслозаливной горловины
FN	Охлаждающий вентилятор
IMD/IND	Внутренний осушитель
M1	Приводной электродвигатель
M25	Двигатель вентилятора
MTa	Уловитель конденсата, добавочный охладитель
MTi	Уловитель конденсата, промежуточный охладитель
OF	Масляный фильтр
S2	Кнопка аварийного останова
SG	Указатель уровня масла
SVh	Предохранительный клапан высокого давления
SVl	Предохранительный клапан низкого давления
TV	Клапан нагрузки/разгрузки
US	Глушитель
WI	Вход охлаждающей воды
WO	Выход охлаждающей воды
Y1	Загружающий электромагнитный клапан

Дополнительное оборудование

Следующее оборудование поставляется по дополнительному заказу:

Full-Feature

Компрессор дополнительно оснащается адсорбционным осушителем IMD. Осушитель встроен в корпус и удаляет влагу из сжатого воздуха.

Стыковочные узлы

Данный компрессор может оснащаться патрубками для выпуска сжатого воздуха и водяными трубопроводами с:

фланцами по стандарту ANSI или

фланцами по стандарту DIN

Защита двигателя от перегрева

Термисторы, встроенные в обмотку приводного электродвигателя, предупреждают оператора о превышении температуры и обеспечивают отключение компрессора, чтобы защитить его двигатель от перегрева.

Компрессорные элементы, не содержащие тефлон

Роторы компрессорных элементов имеют покрытие, изготовленное на основе эпоксидной смолы.

Автоматическое отключение воды

На компрессорах ZR автоматический водяной запорный клапан, установленный в системе охлаждения, обеспечивает отключение системы, когда компрессор не работает.

Рекуперация энергии

Компрессоры ZR могут оснащаться системой рекуперации энергии Atlas Copco для рекуперации большей части тепла сжатия в виде горячей воды.

Контроль SPM

Приводной электродвигатель и компрессорные элементы оснащены несколькими датчиками вибрации. Их показания можно вывести на экран регулятора Elektronikon.

Высокая температура окружающей среды (НАТ)

Компрессоры ZT НАТ предназначены для непрерывной работы в условиях высокой влажности и высокой температуры окружающей среды. Максимальная температура окружающей среды составляет 50°C (122°F).

Подготовка для осушителя MD

Имеется возможность простого подключения к компрессору осушителя MD. Соедините разъемы и соединения трубопроводов осушителя MD. Компрессор/установка с осушителем MD готова к работе. Все необходимые элементы трубопровода, проводки и соединений поставляются в комплекте с осушителем MD.

Уставки и параметры осушителей MD загружаются в регулятор Elektronikon компрессора.

Анкерные прокладки

Стальные пластины, вставляющиеся в пазы вилочного погрузчика, и болты поставляются вместе с компрессором в разобранном виде. При помощи этих пластин и болтов раму компрессора можно закрепить на полу.

Нагреватели для предотвращения конденсации

Электрические нагреватели устанавливаются в обмотку двигателя и подключаются к электрошкафу компрессора. При остановке компрессора нагреватели автоматически отключаются. Нагреватели, установленные в двигателе, позволяют предотвратить образование конденсата во время простоя.

Датчик точки росы под давлением (PDP)

Точка росы под давлением сжатого воздуха, выходящего из осушителя IMD, непрерывно отображается на дисплее регулятора Elektronikon. Это позволяет контролировать производительность осушителя и обеспечить достаточную сухость воздуха для применения.

Компенсатор низкой нагрузки

Установка низкой нагрузки позволяет использовать осушитель в условиях низкой нагрузки на компрессор. В таких условиях (компрессор в режиме разгрузки) точка росы под давлением поддерживается путем продувки небольшого объема подогретого осушенного воздуха через ротор осушителя.

Компенсатор низкой нагрузки необходим, когда цикл нагрузки компрессора составляет менее 40 %.

Full-Feature ND

Компрессор Z Full-Feature ND оснащается встроенным барабанным осушителем, работающим на тепле сжатия. Регенерационный воздух проходит через нагреватель. Нагреватель поддерживает предустановленную температуру регенерации, чтобы гарантировать значение точки росы в заданных условиях. Термостат включает нагреватель и автоматически его отключает в зависимости от требований по температуре регенерации.

2.2 Поток воздуха

Схема потока

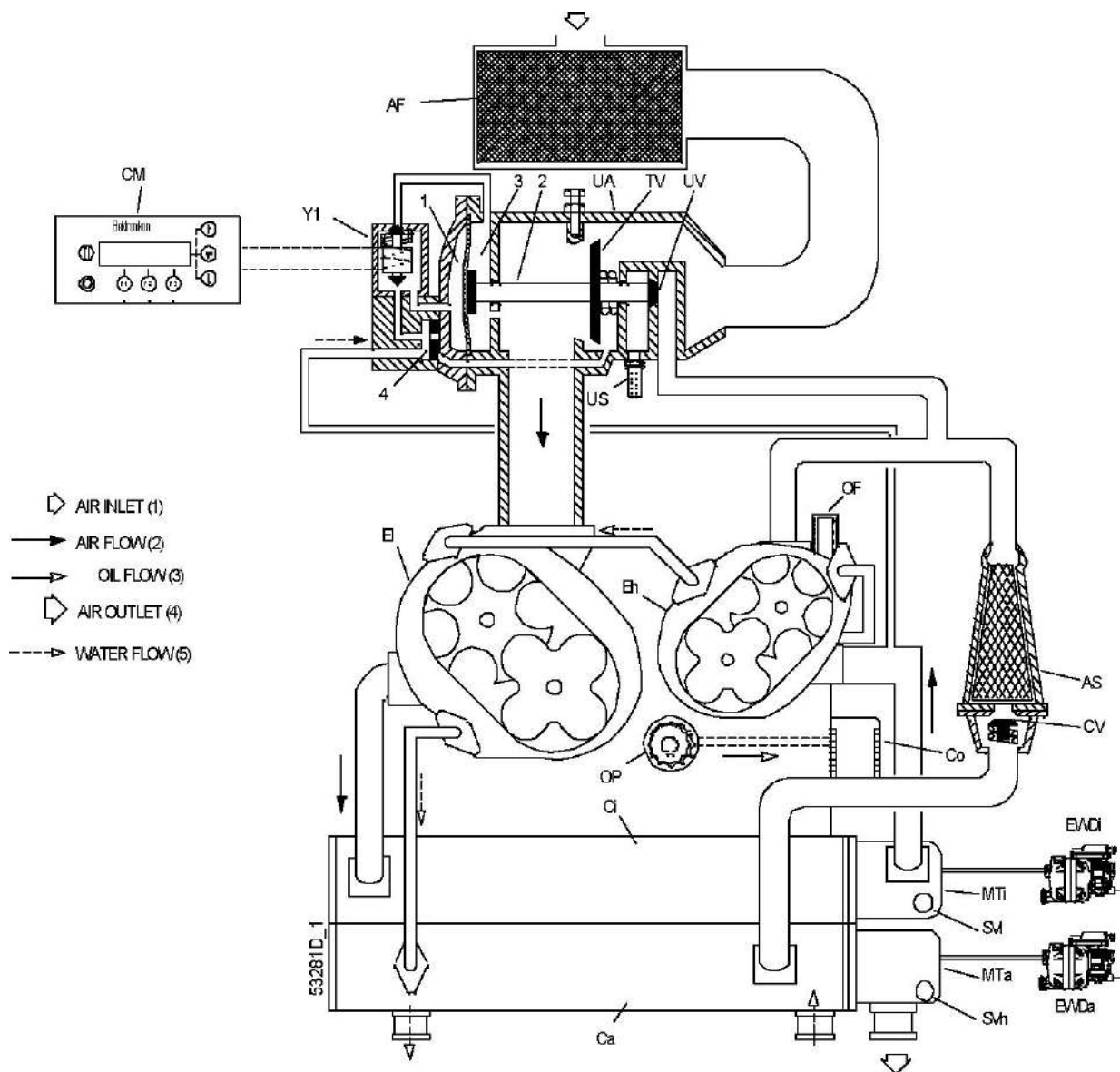


Схема потока, ZR 75/90 VSD

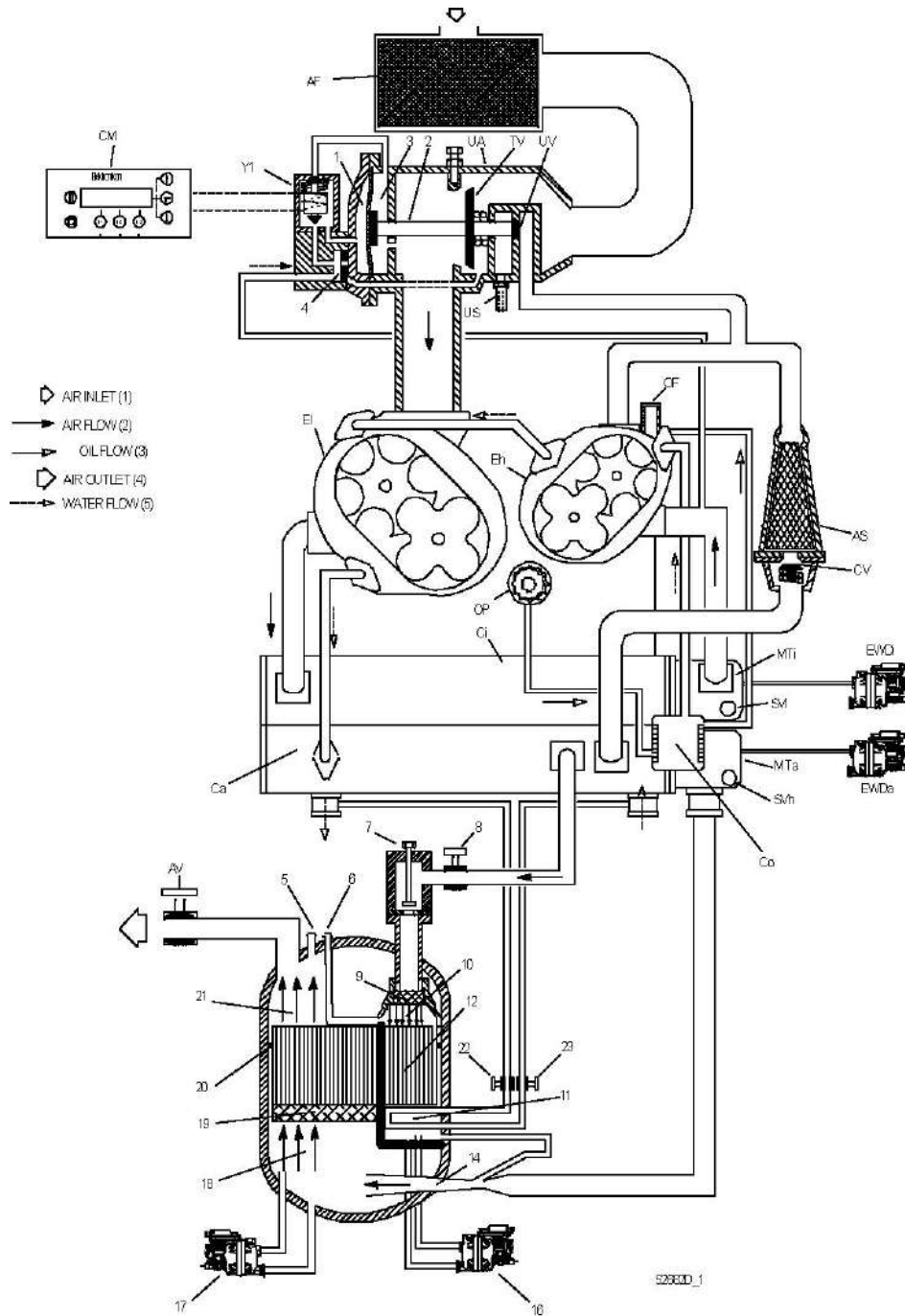


Схема потока, ZR 75/90 VSD Full-Feature

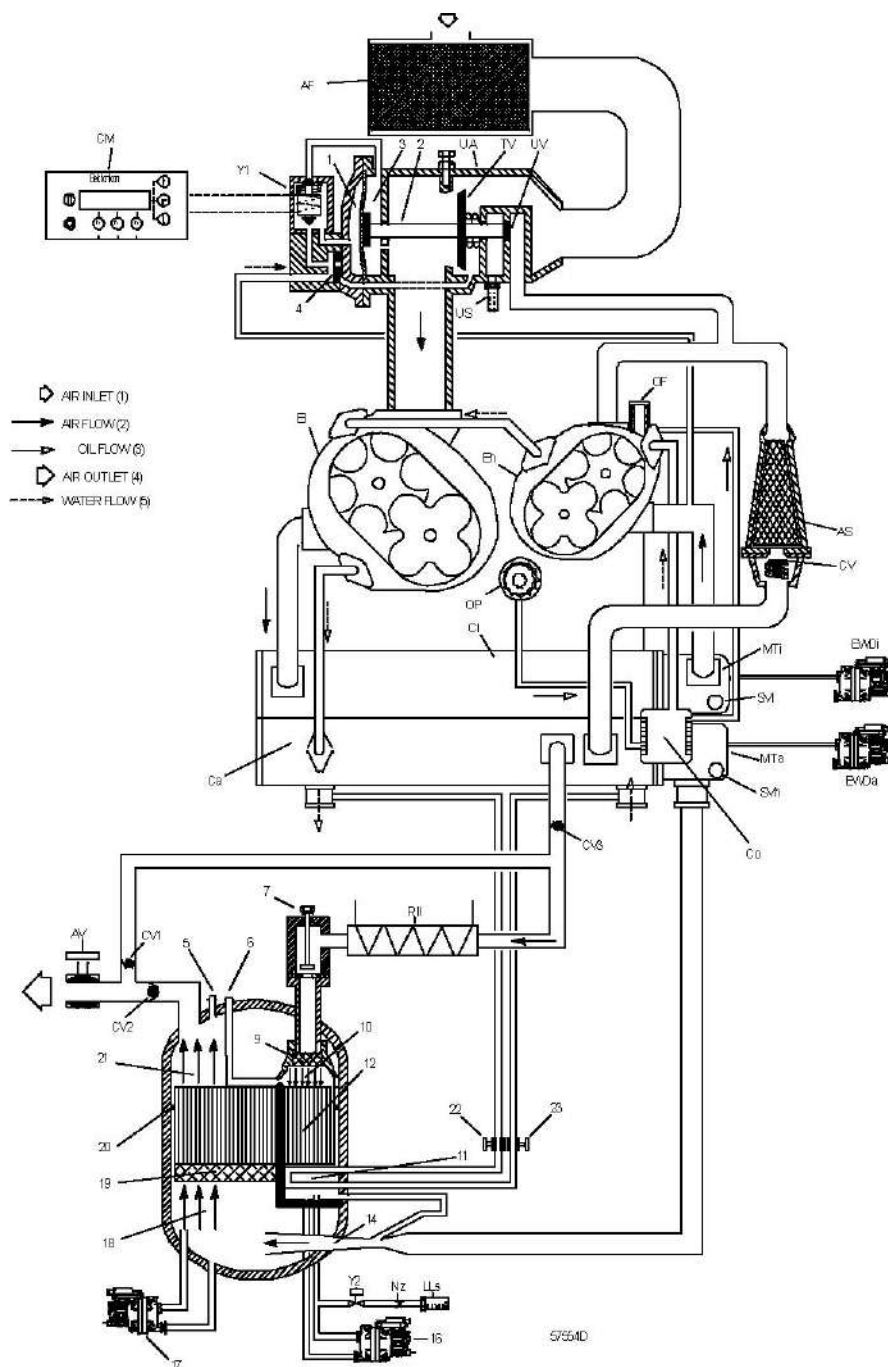


Схема потока, ZR 75/90 VSD Full-Feature с компенсатором низкой нагрузки и ZR 75/90 VSD Full-Feature ND

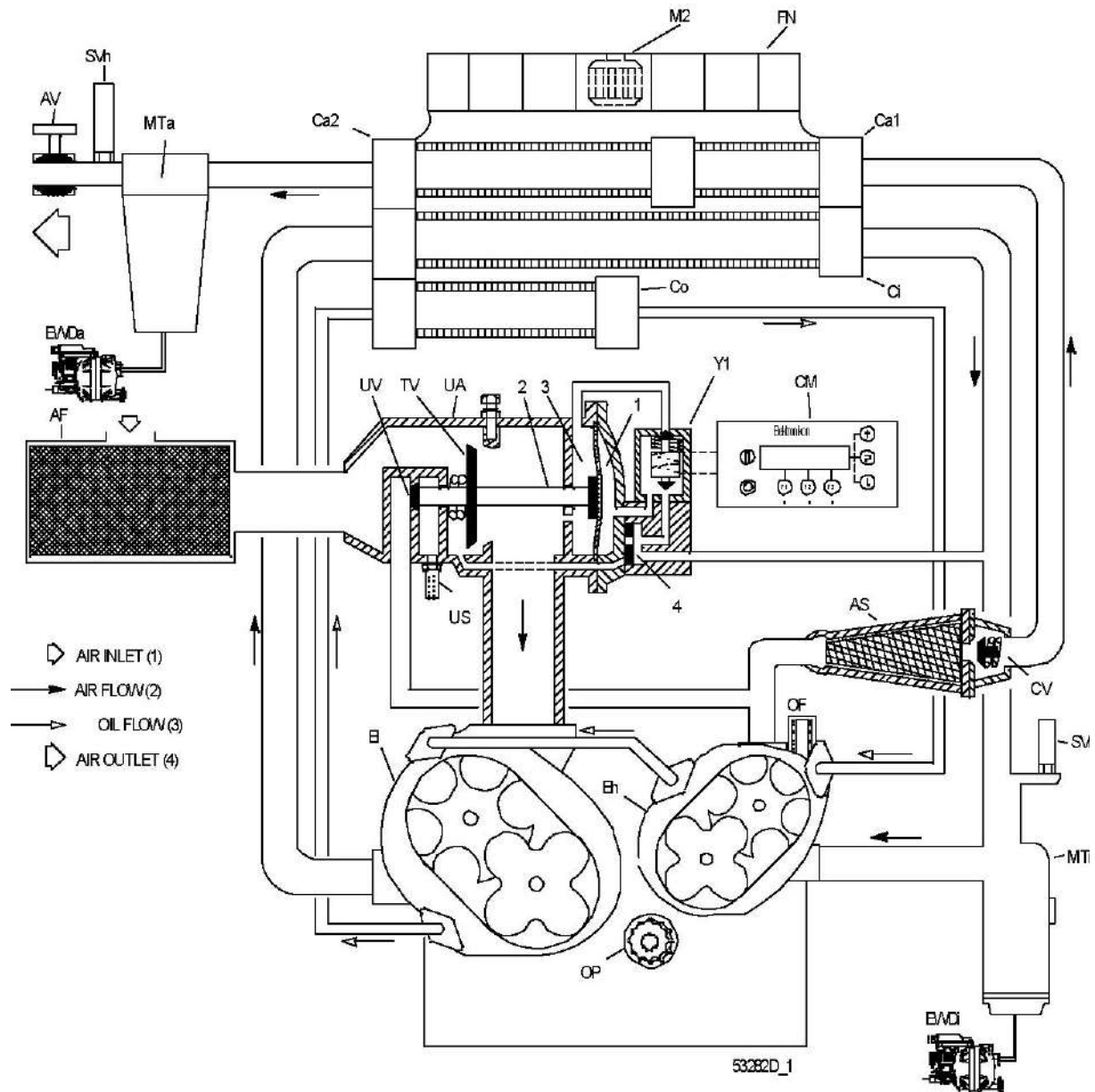


Схема потока, ZT 75/90 VSD

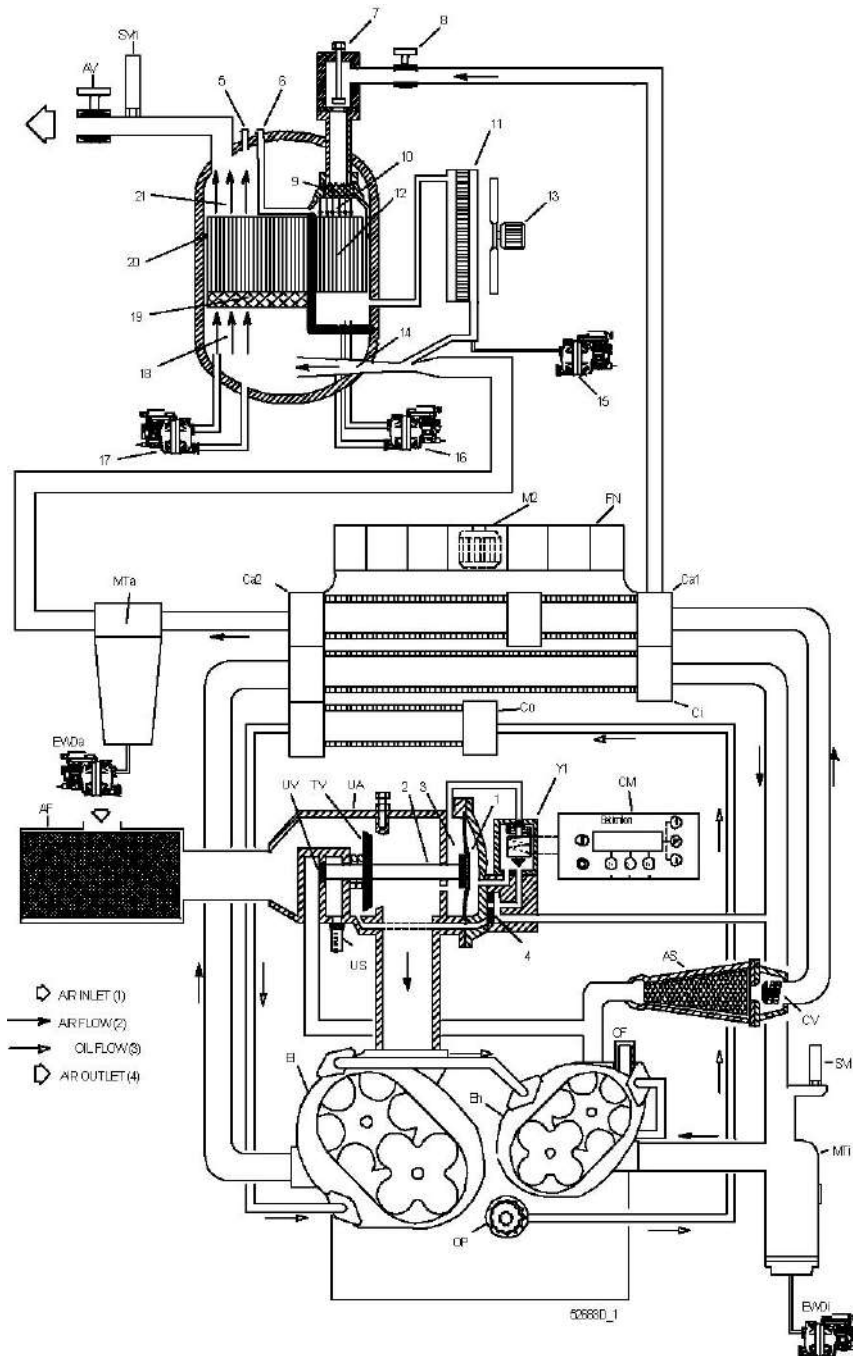


Схема потока, ZT 75/90 VSD Full-Feature

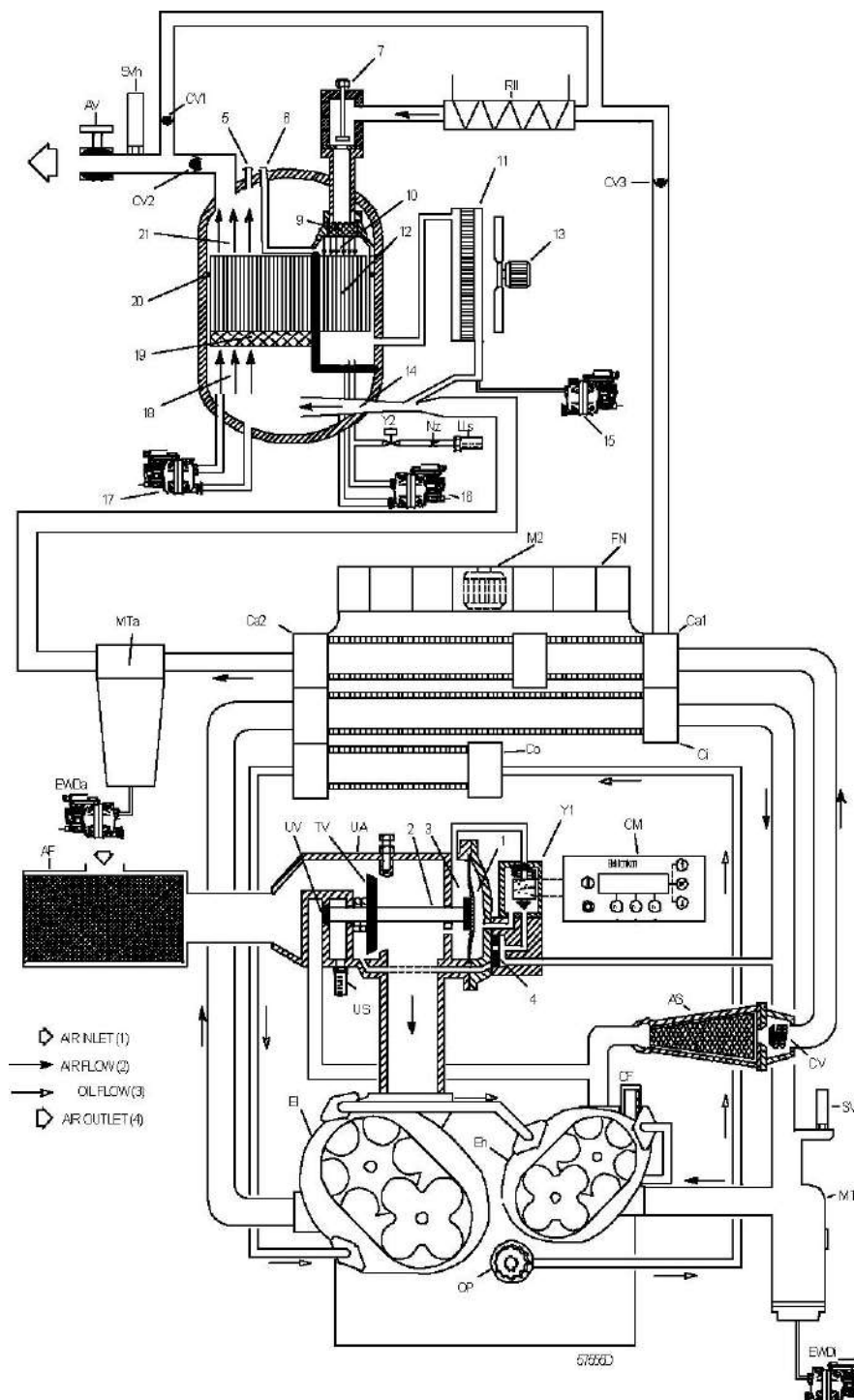


Схема потока, ZT 75/90 VSD Full-Feature с компенсатором низкой нагрузки и ZT 75/90 VSD Full-Feature ND

(1)	Вход воздуха
(2)	Поток воздуха
(3)	Поток масла
(4)	Выход воздуха
(5)	Расход воды

Описание, компрессоры Pack

Всасываемый через фильтр (AF) воздух сжимается в компрессорном элементе низкого давления (E1) и выпускается в промежуточный охладитель (Ci).

В компрессорах ZR дальнейшее сжатие охлажденного воздуха происходит в компрессорном элементе высокого давления (Eh), затем он выпускается через глушитель (AS) и добавочный охладитель (Ca) в воздушную сеть.

В компрессорах ZT дальнейшее сжатие охлажденного воздуха происходит в компрессорном элементе высокого давления (Eh), затем он выпускается через глушитель (AS) и добавочные охладители (Ca1 и Ca2) в воздушную сеть.

После глушителя установлен обратный клапан (CV).

Описание, компрессоры Full-Feature

Всасываемый через фильтр (AF) воздух сжимается в компрессорном элементе низкого давления (E1) и выпускается в промежуточный охладитель (Ci).

В компрессорах ZR дальнейшее сжатие охлажденного воздуха происходит в компрессорном элементе высокого давления (Eh), затем он выпускается через глушитель (AS) и добавочный охладитель (Ca) в осушитель воздуха.

В компрессорах ZT дальнейшее сжатие охлажденного воздуха происходит в компрессорном элементе высокого давления (Eh), затем он выпускается через глушитель (AS) и добавочные охладители (Ca1 и Ca2) в осушитель воздуха.

После глушителя установлен обратный клапан (CV).

Влажный воздух после добавочного охладителя компрессора поступает во влагоотделитель (18) через сопло эжектора (14). В туманоуловителе (19) капли воды удаляются из воздуха. Затем воздух подается через ротор (12), поглощающий водяной пар.

Нагретый регенерационный воздух выходит из добавочного охладителя. Регенерационный воздух проходит через запорный клапан (8), дроссельный клапан (7) и сетчатый фильтр (9) на входной уплотнительный участок (10) и продувается через влажные каналы ротора.

Затем горячий насыщенный воздух охлаждается в охладителе регенерационного воздуха (11). Регенерационный воздух смешивается с влажным сжатым воздухом, который подается из добавочного охладителя компрессора.

В компрессорах, оснащенных компенсатором низкой нагрузки, во время работы без нагрузки воздух отводится из выходной трубы для сжатого воздуха осушителя. Воздух подогревается нагревателем R11 и проходит через дроссельный клапан (7) на входной уплотнительный участок (10), обеспечивая регенерацию на роторе. Влажный воздух, выходящий из ротора, выпускается через электромагнитный клапан (Y2), сопло (Nz) и глушитель (LLs).

2.3 Система дренажа конденсата

Схема потока

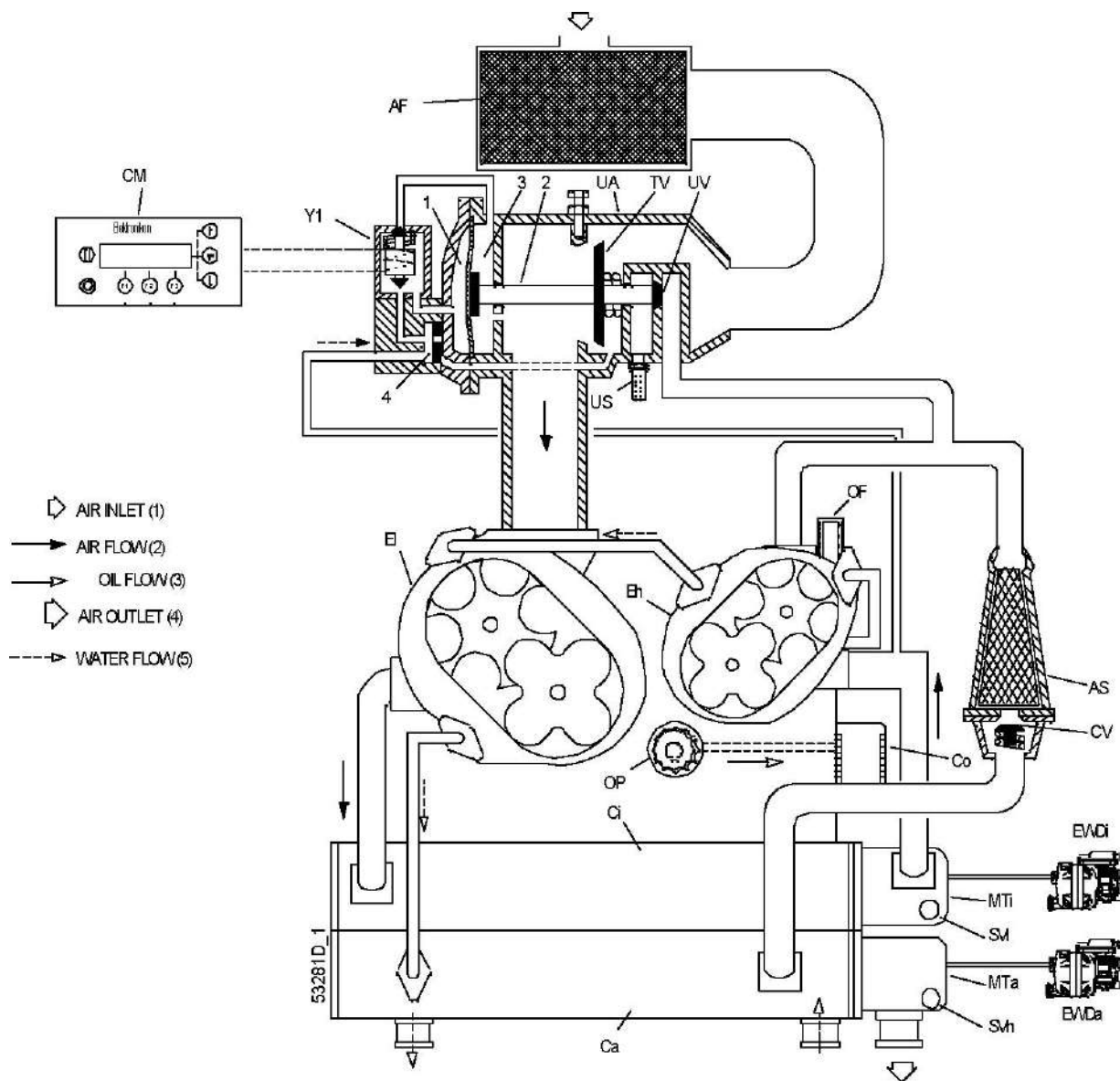


Схема потока, ZR 75/90 VSD

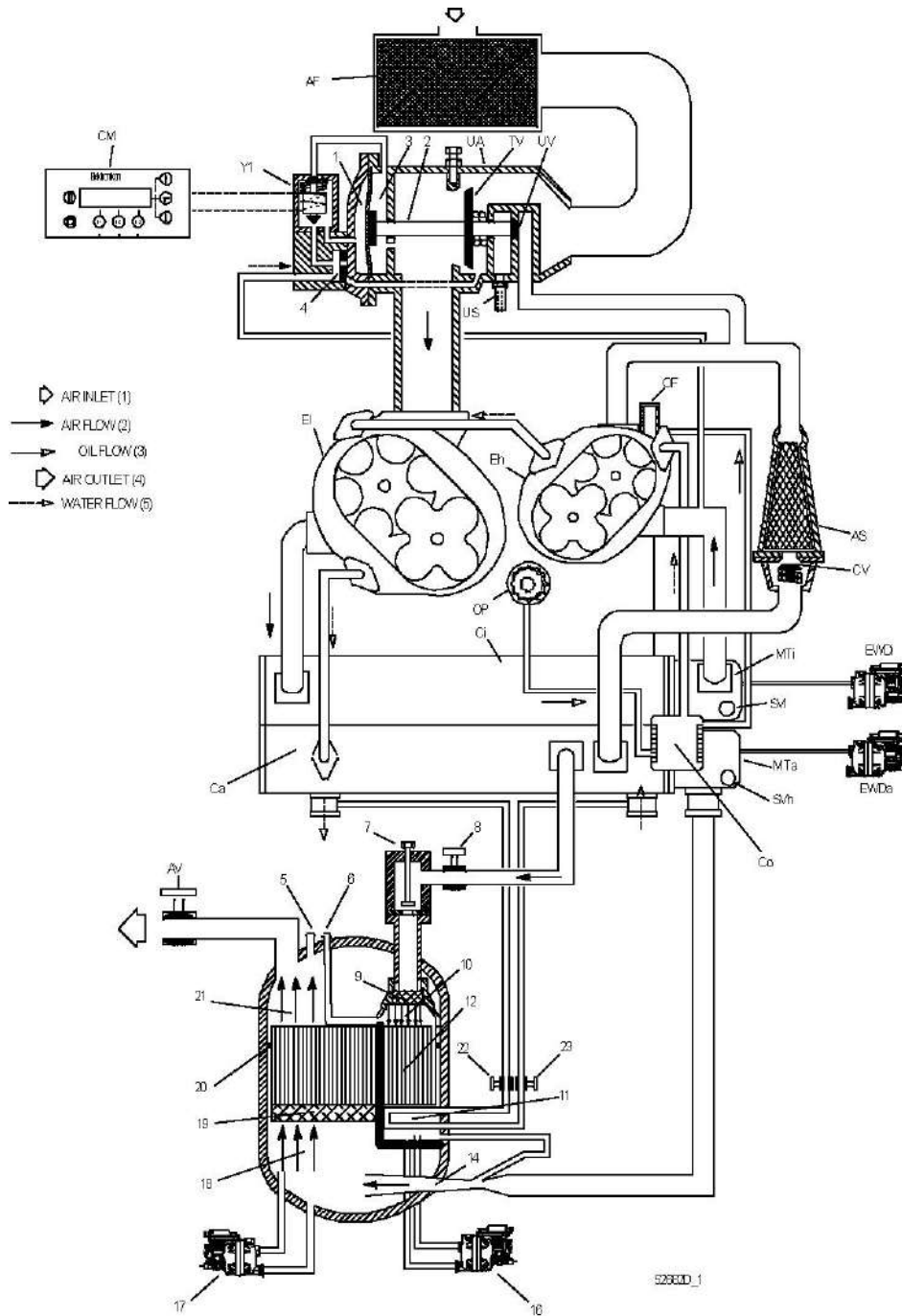


Схема потока, ZR 75/90 VSD Full-Feature

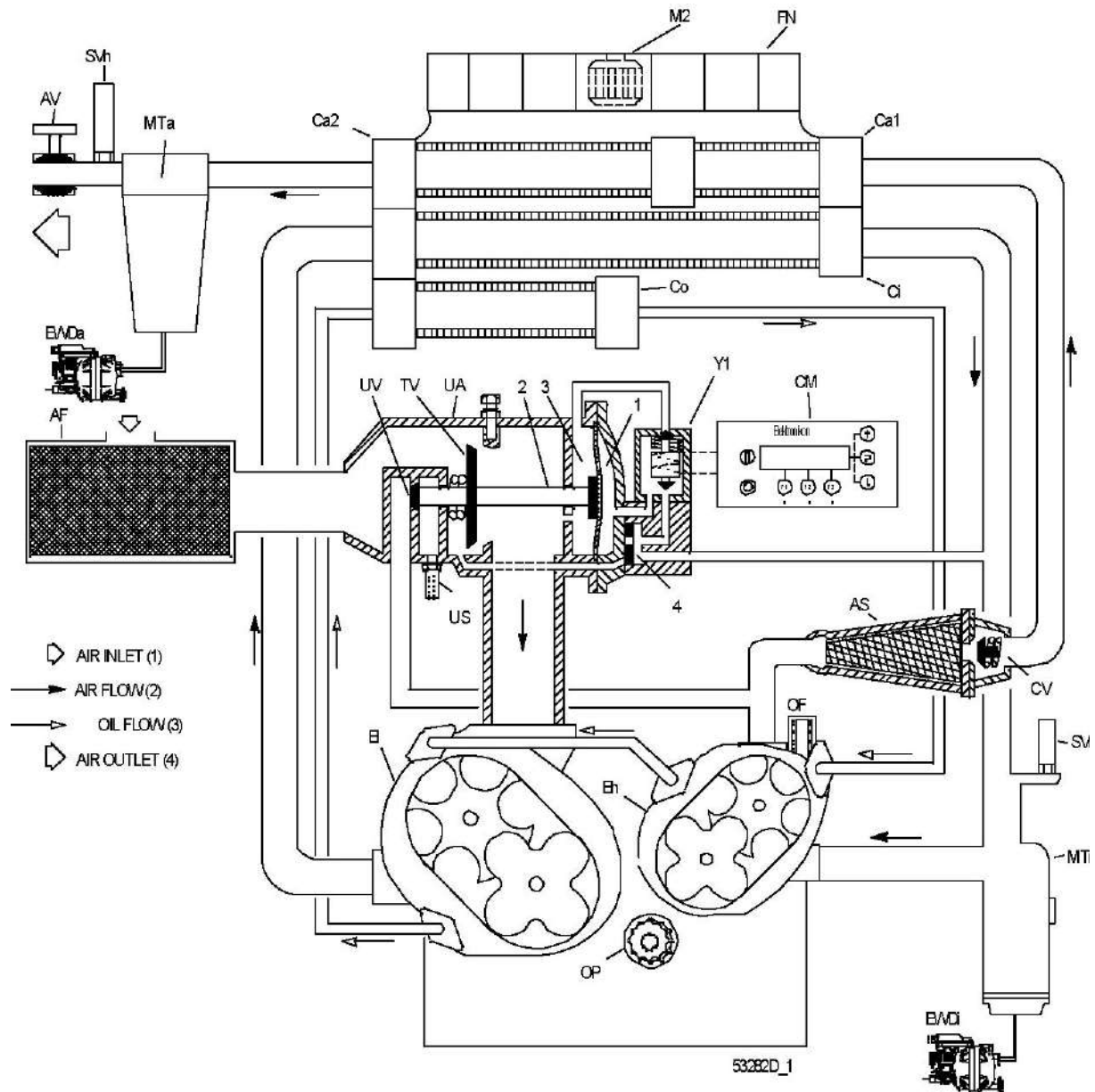


Схема потока, ZT 75/90 VSD

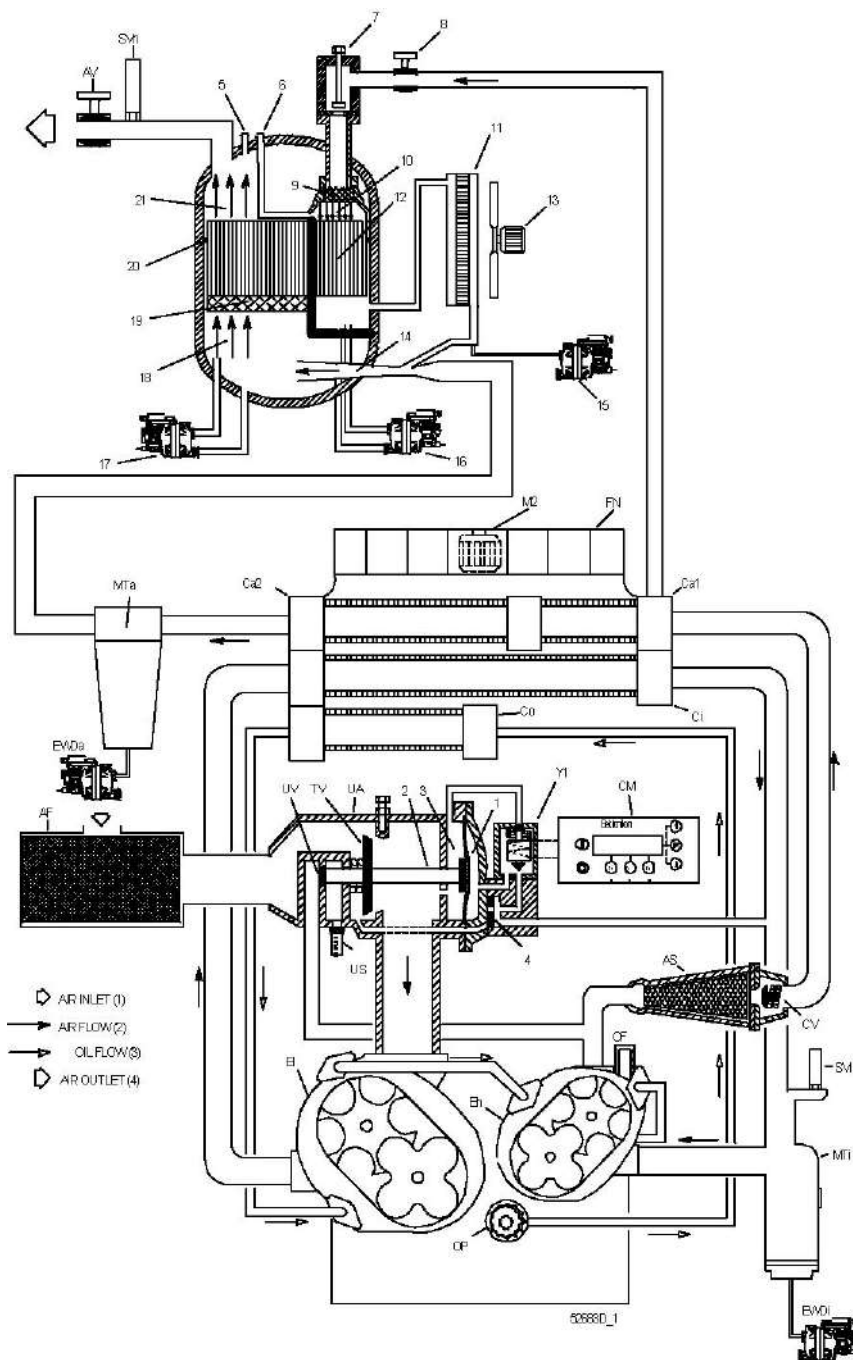


Схема потока, ZT 75/90 VSD Full-Feature

(1)	Вход воздуха
(2)	Поток воздуха
(3)	Поток масла
(4)	Выход воздуха
(5)	Расход воды

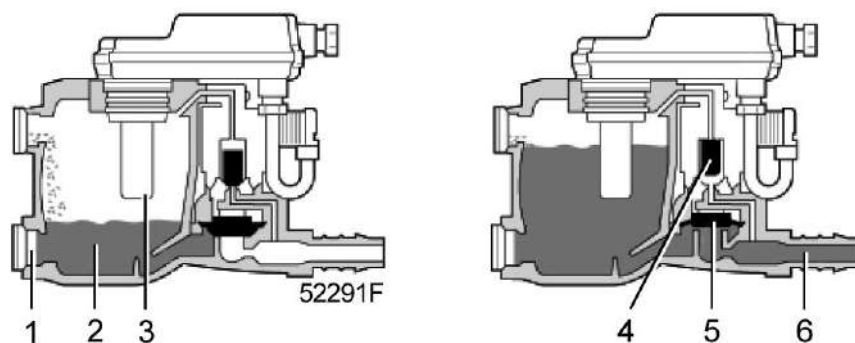
Описание

Установлены два уловителя конденсата:

- Один после промежуточного охладителя (MTi) для предотвращения попадания конденсата в компрессорный элемент (Eh)
- один после добавочного охладителя (MTa) для предотвращения попадания конденсата в выпускной воздушный трубопровод.

Уловители конденсата подсоединены к блокам слива конденсата с электронным управлением (EWDi и EWDa соответственно).

Компрессоры Full-Feature оснащаются дополнительными блоками слива конденсата с электронным управлением (16, 17, а на компрессорах ZT также 15).



Блок дренажа конденсата с электронным управлением (EWD)

EWDi и EWDa

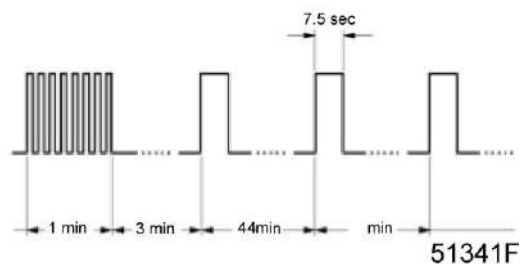
Конденсат поступает в блок дренажа конденсата с электронным управлением через входной патрубок (1) и скапливается в сборнике (2). Емкостной датчик (3) непрерывно измеряет уровень жидкости. Как только коллектор будет заполнен до определенного уровня, сработает таймер задержки слива. По истечении времени задержки включается управляющий клапан (4) и мембрана (5) открывает выпускной патрубок (6), выпуская конденсат.

Когда сборник опорожнен, выпускное отверстие немедленно закрывается, не допуская утечки сжатого воздуха.

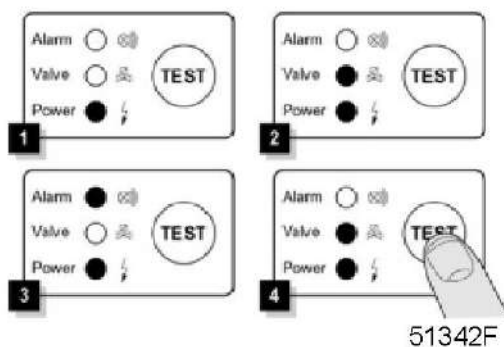
EWD (15, 16 и 17)

Конденсат поступает в блок дренажа конденсата с электронным управлением через входной патрубок (1) и скапливается в сборнике (2). Емкостной датчик (3) непрерывно измеряет уровень жидкости. как только коллектор заполняется до определенного уровня, управляющий клапан (4) включается, и мембрана (5) открывает выпускное отверстие (6), выпуская конденсат. Когда уровень жидкости снижается до определенного значения, выпускное отверстие быстро закрывается, не допуская расходования сжатого воздуха.

Если контроллер обнаруживает сбой, красный сигнализирующий светодиод начинает мигать, а на дисплее модуля Elektronikon отображается сообщение об ошибке. Электронный дренажный клапан автоматически переходит в экстренный режим, при этом клапан открывается и закрывается в соответствии с приведенной ниже последовательностью. Такое состояние сохраняется до тех пор, пока не будет устранена неисправность. Если неисправность не устраняется автоматически, требуется техническое обслуживание.



Проверка блока дренажа с электронным управлением



Функциональная проверка

Нажмите и несколько секунд удерживайте кнопку ТЕСТ и убедитесь, что клапан открылся для выхода конденсата.

	Если давление ниже 0,8 бар (изб.), клапан откроется, но конденсат не будет слит.
--	--

Проверка аварийного сигнала

- Нажмите кнопку проверки и удерживайте ее не менее 1 минуты.
- Убедитесь, что светодиод аварийного сигнала мигает.
- Отпустите кнопку теста.

2.4 Система смазки

Компрессоры ZR

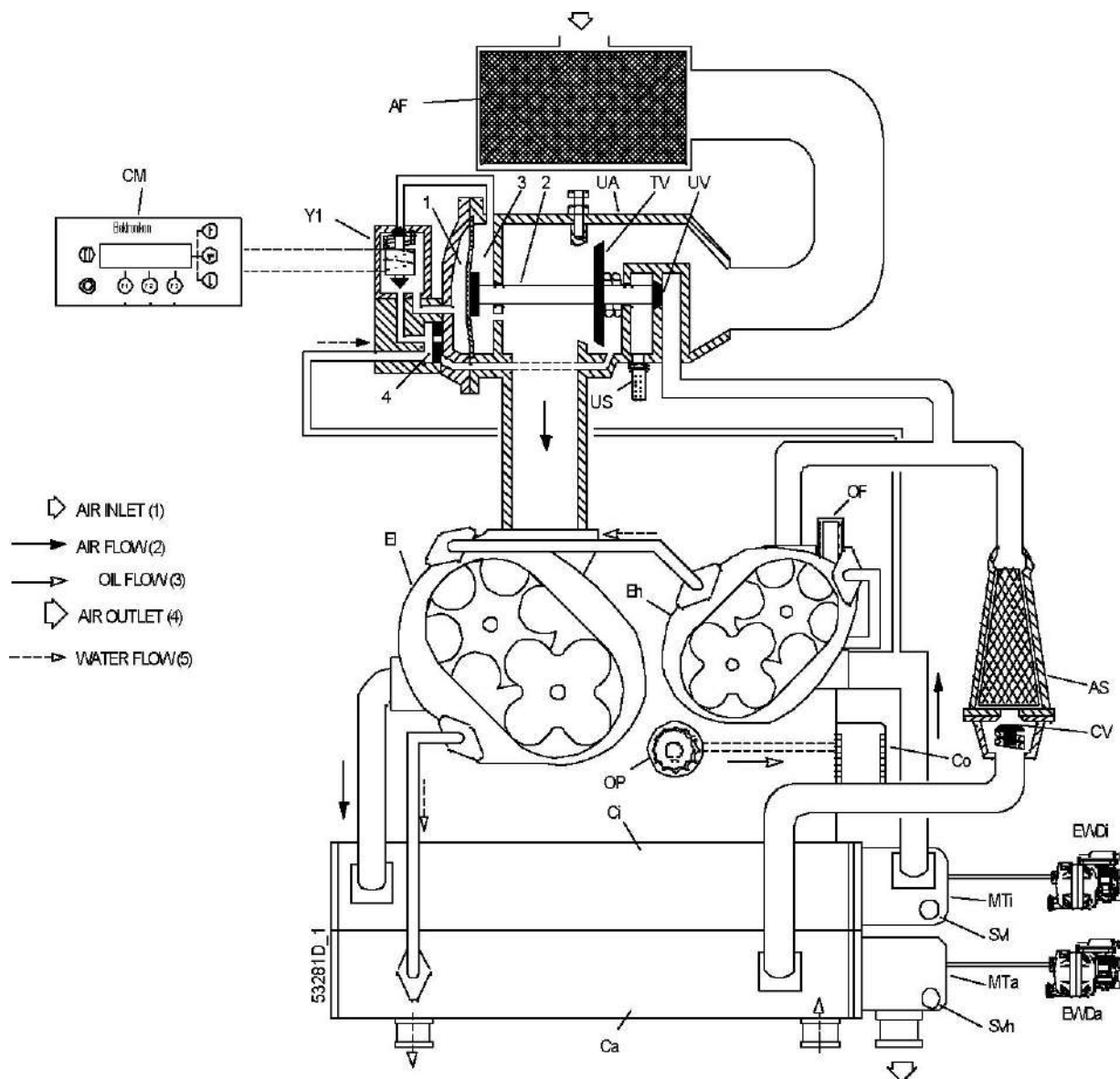


Схема потока, ZR 75/90 VSD

Масло подается насосом (OP) из маслоуловителя в корпусе редуктора через охладитель (Co) и фильтр (OF) к подшипникам и шестерням распределительного вала. Перепускной клапан открывается, когда давление масла превышает заданное значение.

Компрессоры ZT

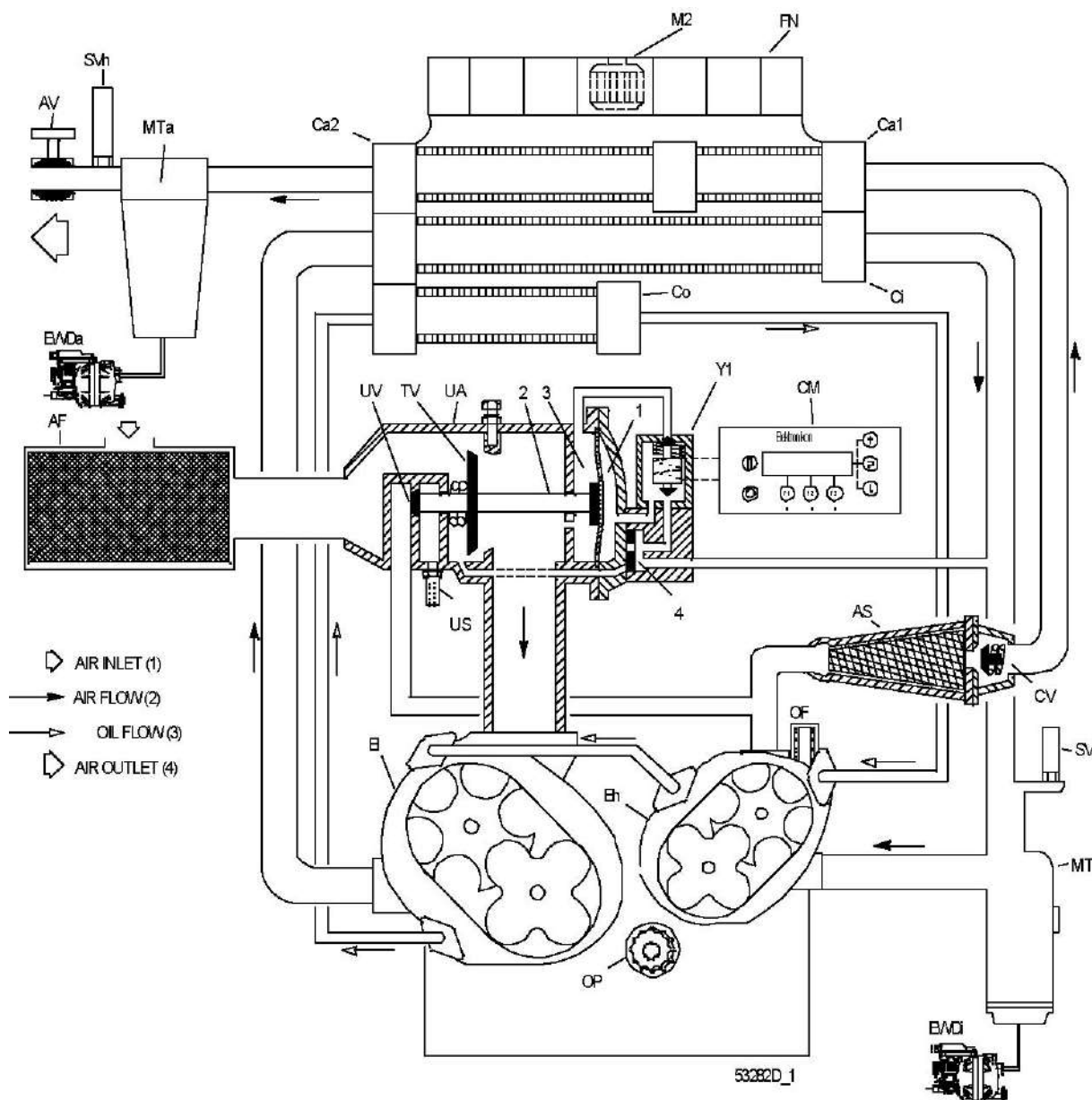


Схема потока, ZT 75/90 VSD

Масло подается насосом (OP) из маслоуловителя в корпусе редуктора через охладитель (Co), рубашки компрессорных элементов (E1 и E2) и фильтр (OF) к подшипникам и шестерням распределительного вала. Перепускной клапан открывается, когда давление масла превышает заданное значение.

2.5 Система охлаждения

Компрессоры ZR

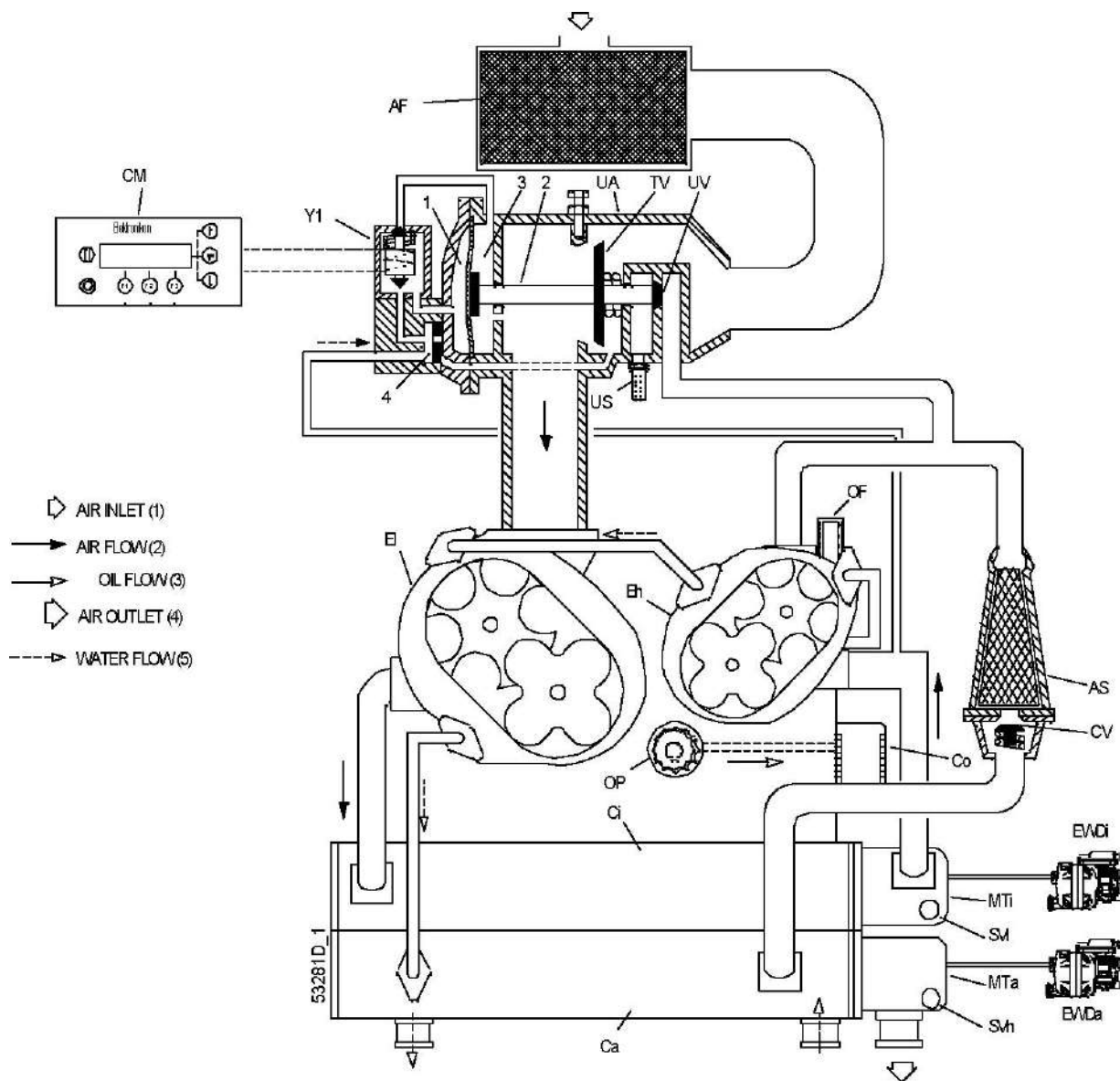


Схема потока, ZR 75/90 VSD

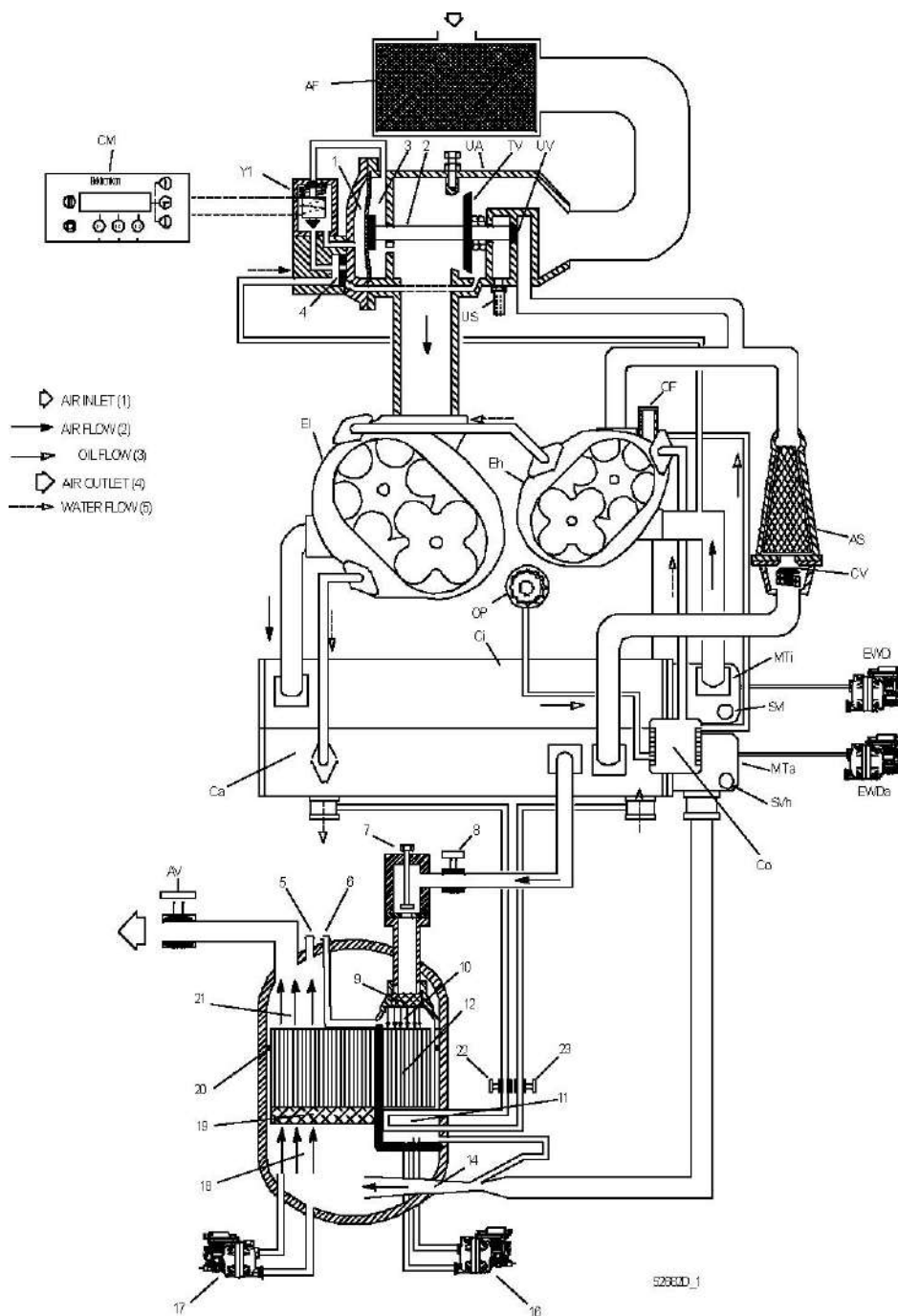


Схема потока, ZR 75/90 VSD Full-Feature

Система охлаждения включает в себя два контура:

- один для охладителя масла (Co) и охлаждающие рубашки обоих компрессорных элементов (Eh и El)
- один для промежуточного охладителя (Ci) и добавочного охладителя (Ca).

Компрессоры ZR Full-Feature оснащаются дополнительным охлаждающим контуром для охладителя регенерационного воздуха.

Компрессоры ZT

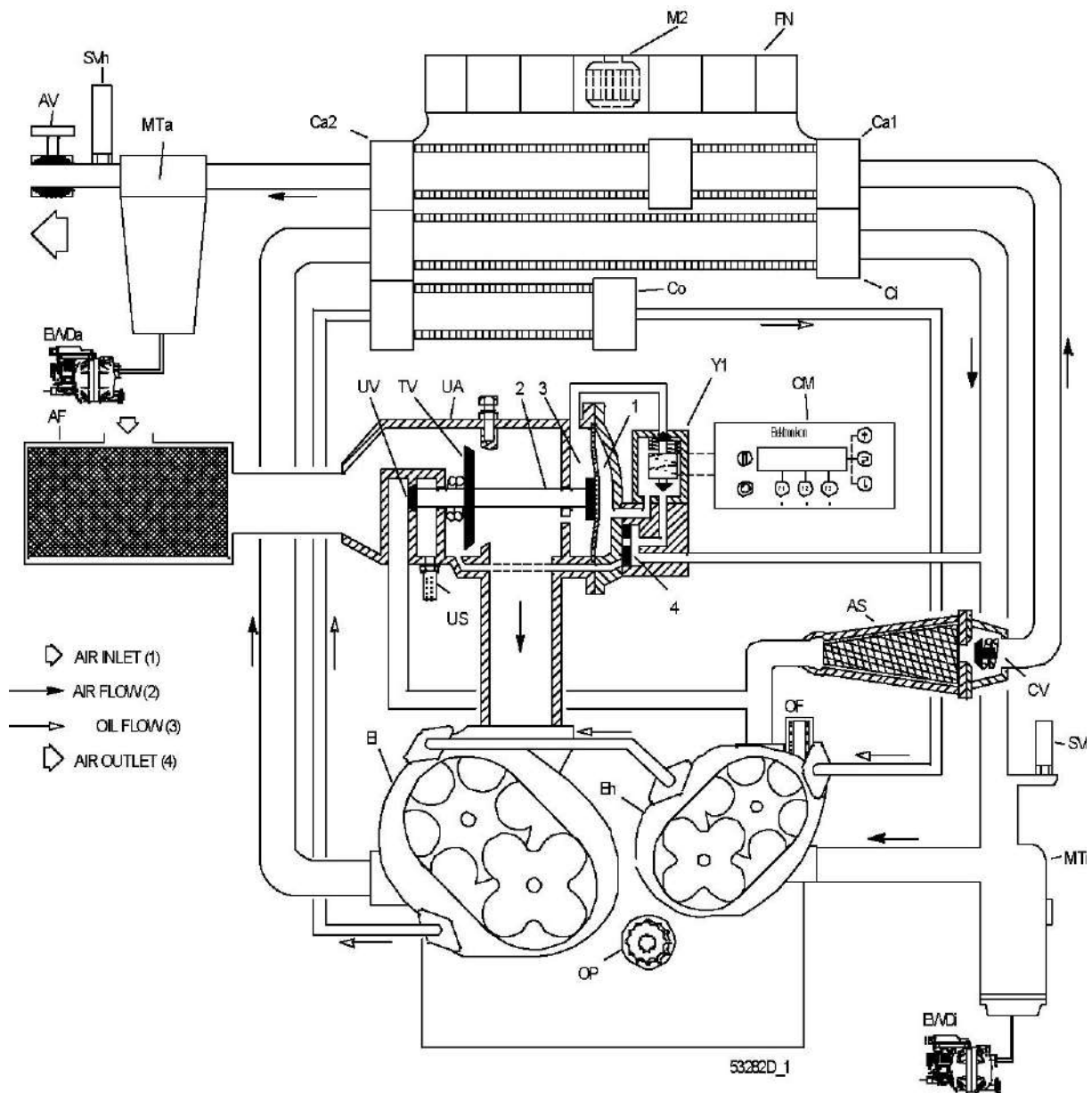


Схема потока, ZT 75/90 VSD

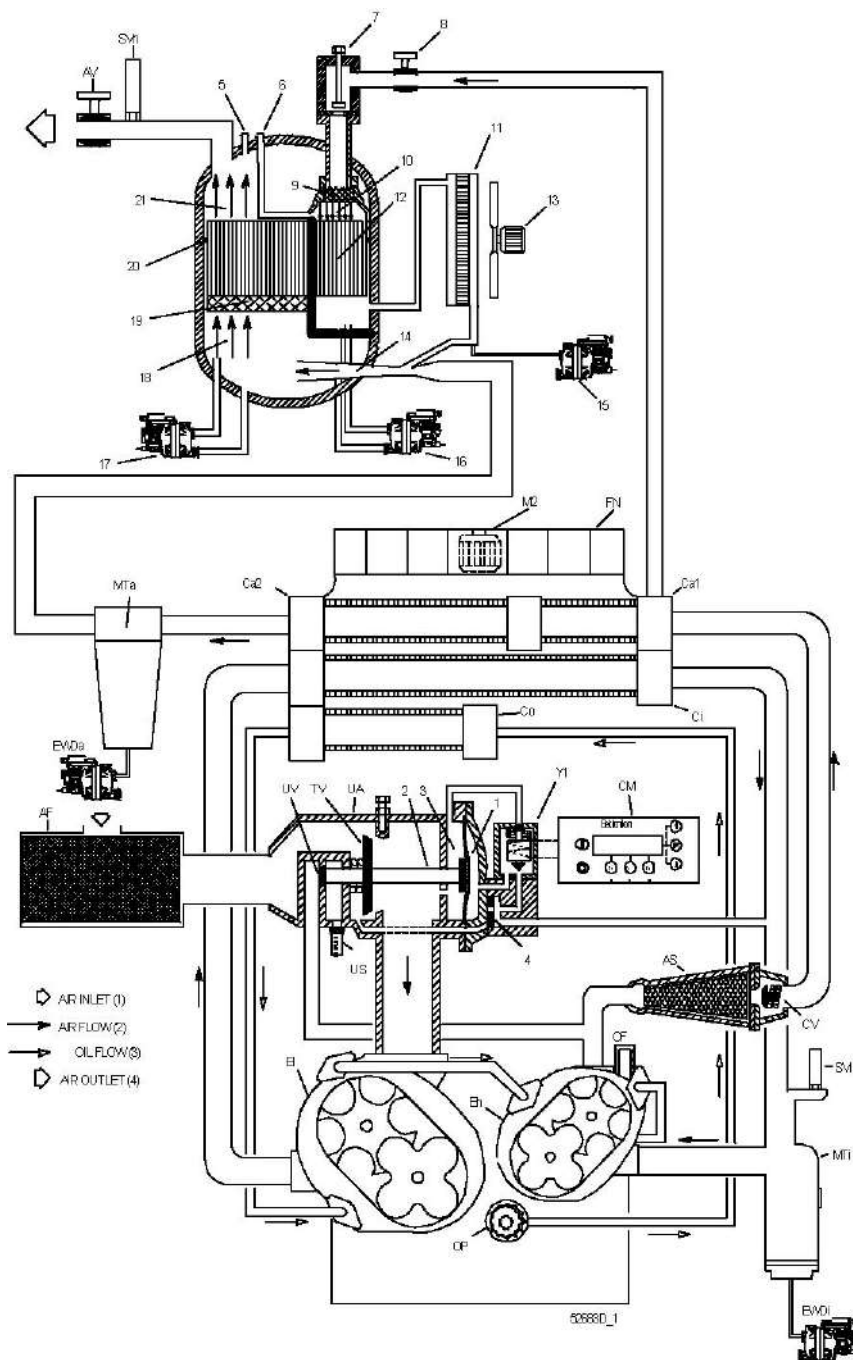


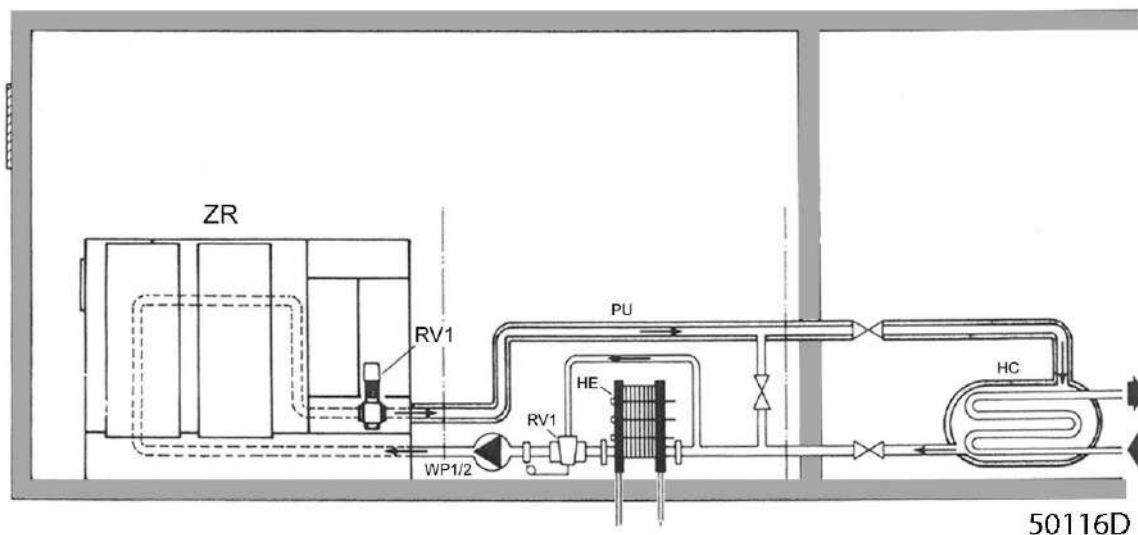
Схема потока, ZT 75/90 VSD Full-Feature

Компрессоры оснащаются охладителем масла с воздушным охлаждением (Co), промежуточным охладителем (Ci), предварительным добавочным охладителем (Ca1) и добавочным охладителем (Ca2). Вентилятор с приводом от электродвигателя (FN) подает охлаждающий воздух.

Компрессоры ZT Full-Feature оснащаются дополнительным охладителем регенерационного воздуха (11), охлаждающий воздух для этого охладителя подается дополнительным вентилятором (13).

2.6 Рекуперация энергии

Общая информация



Система получает основную часть тепла сжатия. Процентное значение входной мощности вала, доступной для рекуперации, составляет от 80 до 95 в зависимости от рабочих условий.

Если осушитель MD установлен после компрессора, данное значение снижается до приблиз. 70 процентов входной мощности вала вместо приблиз. 90 процентов, поскольку часть тепла сжатого воздуха используется для регенерации в процессе осушки.

Полная система рекуперации энергии включает в себя:

- Компрессор с модифицированной системой охлаждения (ZR)
- Насосный блок (PU) для передачи полученной энергии от системы охлаждения компрессора на потребитель тепла (HC)
- Потребитель тепла (HC), т.е. оборудование для передачи энергии в производственный процесс

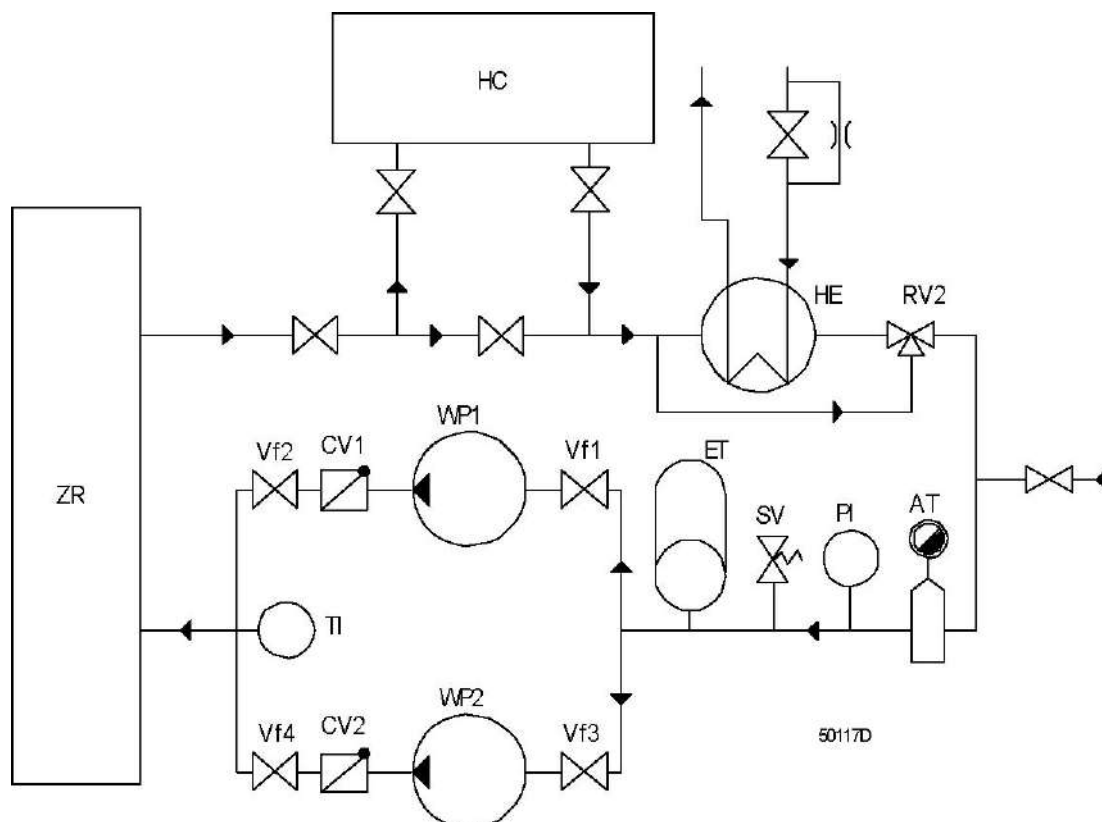
Модифицированная система охлаждения

Система охлаждения компрессора модифицирована для получения как высокой температуры охлаждающей воды, так и достаточного охлаждения компрессора.

Охлаждающая вода поступает в охладитель масла, а затем проходит через компрессорный элемент высокого давления, компрессорный элемент низкого давления, промежуточный охладитель и добавочный охладитель. Эта последовательность обеспечивает оптимальную разницу температур для передачи тепла отдельных компонентов.

На компрессорах Full-Feature предусмотрены дополнительные соединения для водяного контура дополнительного добавочного охладителя и охладителя осушителя IMD. Для обеспечения надлежащей работы осушителя MD низкотемпературная охлаждающая вода должна использоваться в этом контуре охлаждающей воды. Тепло этого контура охлаждающей воды не рекуперировано системой рекуперации энергии.

Насосный блок



Atlas Copco поставляет насосные блоки для передачи энергии, полученной от компрессора, на потребитель тепла (НС). Насосный блок образует замкнутый водяной контур с системой охлаждения компрессора.

Установлены два водяных насоса (WP1/2). Один насос обеспечивает циркуляцию горячей охлаждающей воды от компрессора через потребитель тепла обратно на компрессор. Другой насос является резервным. Обратные клапаны (CV1/2) на нагнетательной стороне насосов предотвращают обратный поток воды в резервный насос. Насосный блок оснащается соединением подпиточной воды, уловителем воздуха с автоматическим устройством выпуска воздуха (АТ), приборами измерения давления и температуры (PI и TI), предохранительным клапаном (SV) и расширительным баком (ET).

Требования к охлаждающей воде

Замкнутые системы рециркуляции воды сводят к минимуму требования по подпитке водой. Поэтому экономически оправданно использование смягченной воды для устранения проблем с отложениями.

Важен контроль коррозии. Наилучшие результаты достигаются путем добавления ингибиторов коррозии, используемых в системах охлаждения двигателей.

Использование незамерзающих продуктов является альтернативным решением данной задачи, напр. добавление от 20% до 30% антифриза на основе этиленгликоля в водопроводную воду.

По вопросам использования открытых систем охлаждающей воды (напр. подготовка воды с подачей бойлера) обращайтесь в центр обслуживания заказчиков Atlas Copco для предотвращения проблем, связанных с контролем за отложениями, коррозией и размножением микроорганизмов.

Регулировка потока воды через теплообменники

В зависимости от объемов передаваемой на потребитель тепла (НС) энергии вода частично или полностью перепускается через теплообменник (HE) насосного блока при помощи терморегулирующего клапана (RV2). Этот клапан обычно отрегулирован на достижение температуры охлаждающей воды 40°C (соответствующей максимальной допустимой температуре на входе компрессора). Рекомендуется отрегулировать уставку этого клапана как можно ближе к температуре охлаждающей воды, возвращаемой от потребителя тепла (НС).

В зависимости от объемов передаваемой на потребитель тепла (НС) энергии вода частично или полностью перепускается через теплообменник (HE) насосного блока при помощи терморегулирующего клапана (RV2). Этот клапан обычно отрегулирован на достижение температуры охлаждающей воды 104°F (соответствующей максимальной допустимой температуре на входе компрессора). Рекомендуется отрегулировать уставку этого клапана как можно ближе к температуре охлаждающей воды, возвращаемой от потребителя тепла (НС).

Для недопущения превышения температуры воды значения 40°C/104°F, необходимо наличие достаточного количества низкотемпературной охлаждающей воды для теплообменника.

Электрическая система

Насосы (WP1 и WP2) приводятся в действие электродвигателем. Каждый двигатель оснащен оборудованием ручного запуска, включая сетевой выключатель.

При первом запуске убедитесь, что направление вращения соответствует направлению, указанному стрелками на фланцах двигателя. При необходимости отключите напряжение и поменяйте местами два электрических провода, подающих питание на приводной двигатель.

Важные примечания

Качество сжатого воздуха и надежность любого компрессора, осушителя или другого воздуха всегда должна быть важнее системы рекуперации энергии. В некоторых случаях, особенно на установках с осушителями воздуха, для снижения температуры выходного воздуха компрессора до уровня, на котором осушители работают наиболее эффективно, требуется дополнительный добавочный охладитель. Данный добавочный охладитель и осушитель (при водяном охлаждении) должны охлаждаться по отдельности низкотемпературной водой. Обратитесь за консультацией в сервисный центр компании Atlas Copco.

Общий уровень температуры компрессора с модифицированной для рекуперации энергии системой охлаждения составляет приблиз. на 20-25°C (68-77°F) выше по сравнению с уровнем компрессоров со стандартной системой охлаждения, что вызывает небольшое снижение свободной подачи воздуха и небольшое повышение мощности на валу.

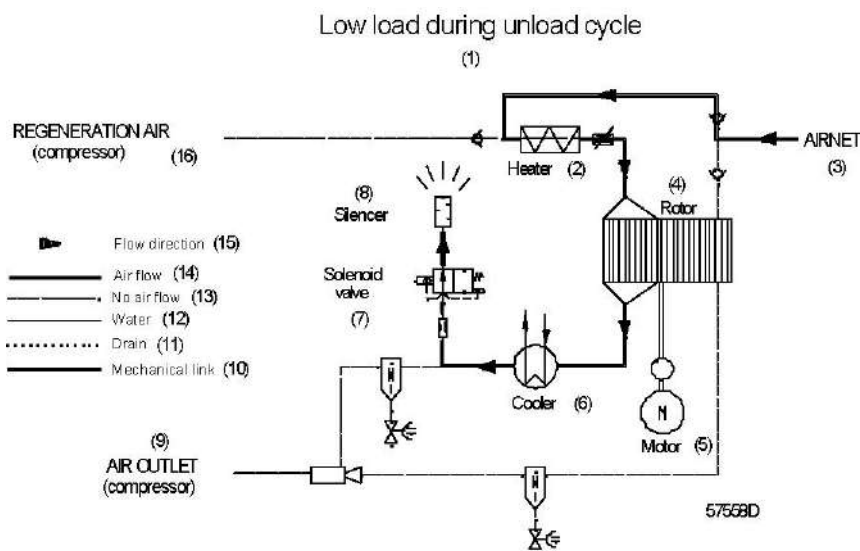
При эксплуатации компрессоров в высокотемпературных средах с высокой температурой воды на входе максимальное рабочее давление на 0,5 бар (7,25 фунт/кв. дюйм) ниже, чем на стандартных компрессорах. Обратитесь за консультацией в сервисный центр компании Atlas Copco.

Настройки - ограничения

Позиция	Настройка
Максимальная температура охлаждающей воды на выходе компрессора	90 °C (85 °C при установке осушителя MD) 194 °F (185 °F при установке осушителя MD)
Максимальная температура охлаждающей воды на входе компрессора	40 °C 104 °F
Давление открывания предохранительного клапана	2,5 бар (изб.) 36,3 фунт/кв. дюйм

2.7 Компенсатор низкой нагрузки

Описание



Обозначение	Значение
1	Низкая нагрузка во время цикла разгрузки
2	Нагреватель
3	Воздушная сеть
4	Ротор
5	Электродвигатель
6	Охладитель
7	Электромагнитный клапан
8	Глушитель
9	Выпуск воздуха (компрессор)
10	Механическое соединительное звено
11	Слив
12	Вода
13	Отсутствие потока воздуха
14	Поток воздуха
15	Направление потока

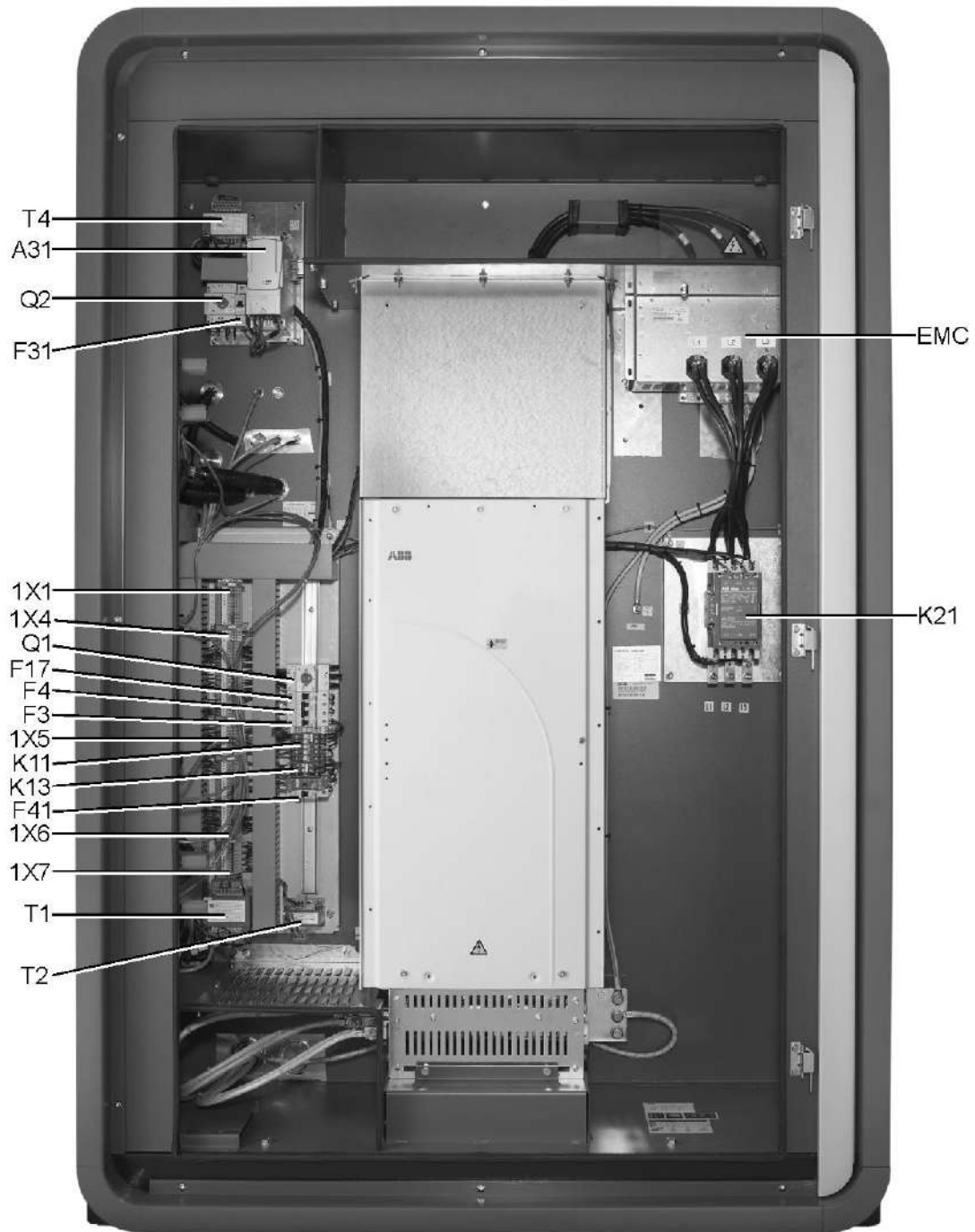
Обозначение	Значение
16	Регенерационный воздух (компрессор)

Установка низкой нагрузки позволяет использовать осушитель в условиях низкой нагрузки на компрессор. В таких условиях (компрессор в режиме разгрузки) точка росы под давлением поддерживается путем продувки небольшого объема подогретого осушенного воздуха через ротор (4).

Это необходимо, если цикл нагрузки составляет менее 40% (обратитесь в центр обслуживания заказчиков Atlas Copco).

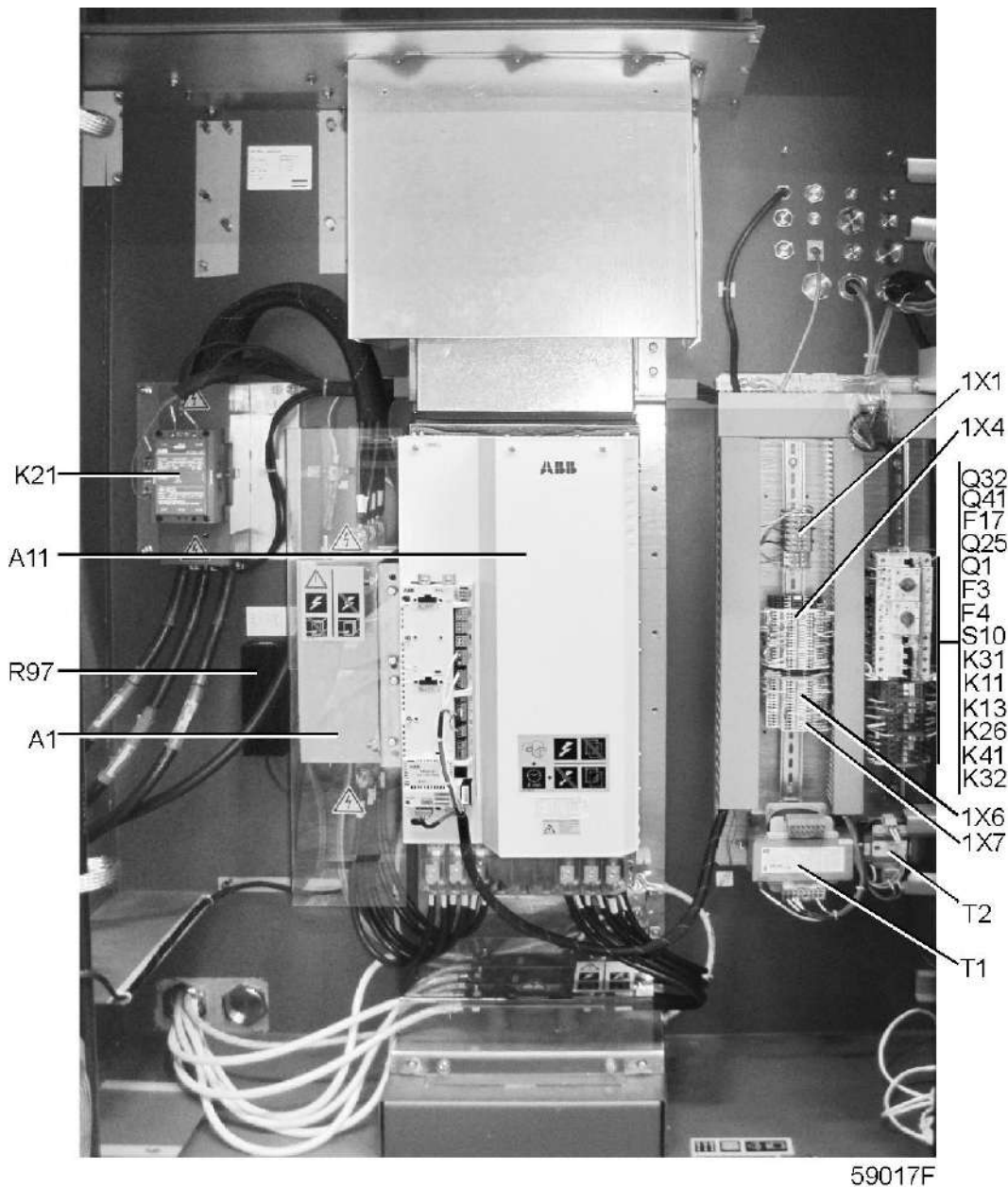
2.8 Электрическая система

Основные компоненты



57541F

Электрический шкаф, типовой пример привода с переменной частотой вращения ACS 800



Электрический шкаф, типовой пример привода с переменной частотой вращения ACS 850

В состав электрической системы входят следующие основные компоненты:

- Регулятор Elektronikon®
- Кнопка аварийного останова (S2)
- Электрический шкаф, в том числе привод с переменной частотой вращения
- Приводной электродвигатель (M1)
- Датчики давления и температуры



Более старые производственные блоки оснащаются приводом с переменной частотой вращения ACS 800, новые производственные блоки оснащаются приводом с переменной частотой вращения ACS 850.

3 Контроллер Elektronikon

3.1 Система управления Elektronikon

Основные функции

Регулятор Elektronikon выполняет следующие основные функции:

- Регулировка частоты вращения двигателя (привод с переменной частотой вращения) и снижение потребляемой мощности.
- Защита компрессора.
- Мониторинг компонентов - сервисные предупреждения.
- Автоматический перезапуск после сбоя электропитания.

Регулировка частоты вращения компрессора - снижение потребляемой мощности

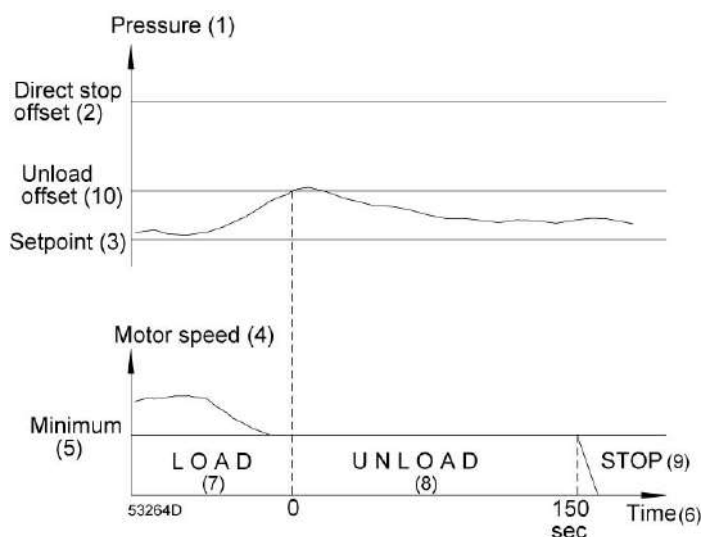
Регулятор обеспечивает соответствие подачи и потребления воздуха, минимизируя колебания давления в сети.

Регулятор обеспечивает постоянное изменение оборотов двигателя, поддерживая давление в сети как можно ближе к запрограммированной уставке. При понижении потребления воздуха мощность двигателя снижается.

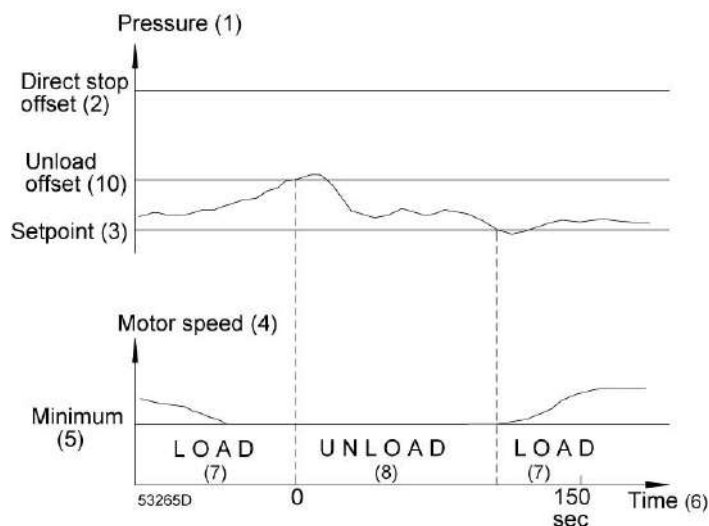
Разгрузка

Если двигатель работает с минимальной частотой вращения, а давление в сети поднялось до значения, равного сумме запрограммированной уставки давления и запрограммированного отклонения нагрузки, клапан нагрузки/нулевой нагрузки (TV) закроется, чтобы снизить нагрузку компрессора.

Если компрессор продолжает работать без нагрузки в течение 150 секунд без перерыва, регулятор выполнит отключение двигателя. Регулятор повторно запустит компрессор, когда давление в сети упадет ниже уставки давления.



При падении давления в сети в течение этих 150 секунд ниже запрограммированной уставки клапан нагрузки/нулевой нагрузки полностью откроется, и частота вращения двигателя увеличится, обеспечивая соответствие объемов подачи и потребления воздуха.



Поз.	Значение
(1)	Давление
(2)	смещение прямого останова;
(3)	Уставка
(4)	Частота вращения двигателя
(5)	Мин.
(6)	Время
(7)	Нагрузка
(8)	Разгрузка
(9)	Останов
(10)	Отклонение разгрузки

Прямая остановка

Если давление в сети поднимется до значения, равного сумме запрограммированной уставки давления и запрограммированного отклонения при прямой остановке, компрессор незамедлительно остановится.

Регулятор повторно запустит компрессор, когда давление в сети упадет ниже уставки давления.

Защита компрессора

Отключение и перегрузка двигателя

Компрессор оснащен несколькими датчиками температуры и давления. Если одно из этих показаний (температура на выходе элемента низкого давления, на входе элемента высокого давления, на выходе элемента высокого давления, давление промежуточного охладителя, температура или давление масла) превышает запрограммированный уровень аварийного отключения, компрессор будет остановлен. Информация об этом событии будет выведена на экран панели управления.

Компрессор будет также остановлен в случае перегрузки приводного электродвигателя.

См. раздел ["Правила техники безопасности при техническом обслуживании или ремонте"](#) и устраните неисправность.

См. также раздел [Меню данных состояния](#).

Предупреждение об аварийном отключении

Если регулятор определил, что значение температуры и давления ниже запрограммированного уровня аварийного отключения, на панели управления сработает соответствующая индикация, информирующая оператора о проблеме до того, как будет достигнуто значение отключения.

Сообщение исчезнет, как только исчезнет причина, вызвавшая предупреждение.

Сервисное предупреждение

Несколько операций сервисного обслуживания объединяются в группы (называемые сервисными планами А, В, С и т.д.). У каждого плана имеется запрограммированный интервал времени. При превышении временного интервала на экране дисплея появится сообщение, предупреждающее оператора о необходимости выполнения операций сервисного обслуживания, относящихся к этому уровню.

См. раздел "[График профилактического технического обслуживания](#)".

Автоматический перезапуск после исчезновения напряжения в электросети

В регуляторе имеется встроенная функция автоматического перезапуска компрессора, если электрическое напряжение в сети восстанавливается после исчезновения. У компрессоров, поступающих с завода-изготовителя, эта функция деактивирована. По желанию заказчика эта функция может быть активирована. Проконсультируйтесь в компании Atlas Copco.

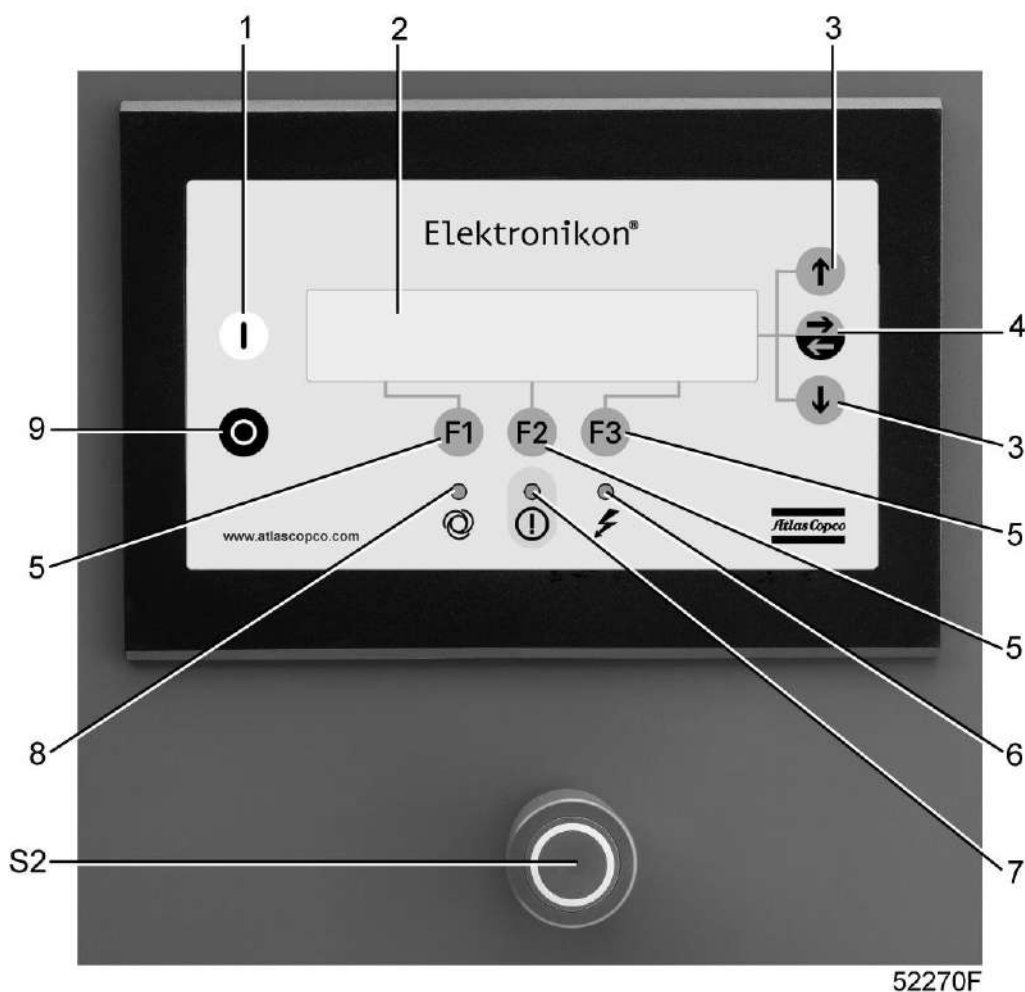


Если эта функция активирована, а модуль находится в режиме автоматического управления, то компрессор будет автоматически запускаться повторно при возобновлении подачи напряжения питания на модуль в течение запрограммированного промежутка времени.

Время восстановления питания (период времени, в течение которого должно восстановиться питание, чтобы мог произойти автоматический перезапуск) можно устанавливать от 1 до 255 секунд или на бесконечность. Если время восстановления питания установлено на бесконечность, компрессор всегда будет запускаться повторно после исчезновения напряжения независимо от того, сколько понадобится времени, чтобы восстановить напряжение в электросети. Можно также запрограммировать задержку перезапуска, что позволит, например, поочередно перезапускать два компрессора.

3.2 Панель управления

Описание

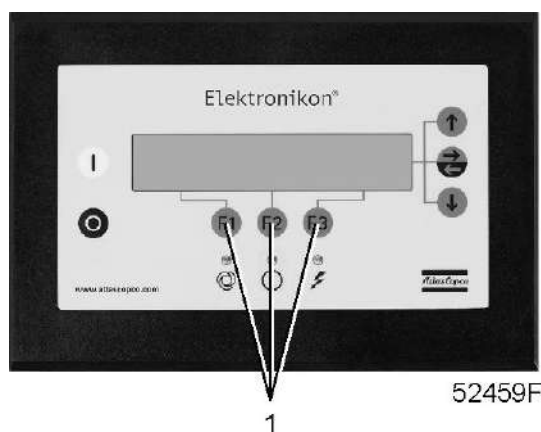


Поз.	Значение	Описание
1	Кнопка пуска	Нажмите кнопку, чтобы запустить компрессор. Загорается светодиод (8), показывая, что регулятор Elektronikon работает.
2	Экран	Отображает сообщения, касающиеся рабочего состояния компрессора, потребности в сервисном обслуживании или отказа в работе.
3	Клавиши прокрутки	Клавиши для прокрутки вверх или вниз изображения на дисплее.
4	Клавиша табуляции	Клавиша для выбора параметра, определяемого горизонтальной стрелкой. Изменить можно только те параметры, после которых установится стрелка, направленная вправо.

Поз.	Значение	Описание
5	Функциональные клавиши	Клавиши для управления и программирования компрессора. См. раздел Функциональные клавиши .
6	Светодиод "Напряжение включено"	Показывает, что напряжение включено.
7	Светодиод общей сигнализации	<ul style="list-style-type: none"> Светится, если существует условие предупреждения об отключении. Мигает, если существует условие для отключения, если вышел из строя ответственный датчик или после аварийной остановки. См. Система управления Elektronikon .
8	Светодиод автоматического режима работы	Показывает, что регулятор находится в режиме автоматического управления компрессором.
9	Кнопка останова	Нажмите кнопку, чтобы остановить компрессор. Светодиодный индикатор (8) гаснет.
S2	Кнопка аварийного останова	Нажмите кнопку для немедленной остановки компрессора в аварийной ситуации. После устранения неисправности разблокируйте кнопку, вытянув ее.

3.3 Функциональные клавиши

Панель управления



Функциональные клавиши

Клавиши (1) позволяют:

- Чтобы вручную нагрузить/разгрузить компрессор (не применяется для компрессоров VSD)
- Вызывать или программировать установочные параметры
- Сбросить данные о перегрузке двигателя, сообщение об аварийном отключении или сервисное сообщение, или аварийный останов
- Получать доступ ко всем данным, хранящимся в регуляторе

Функции меняются в зависимости от отображаемого на дисплее меню. Действующая функция отображается прямо над соответствующей клавишей. Наиболее часто используемые функции перечислены в приведенной ниже таблице:

Назначение	Функция
"ДОБАВИТЬ"	Добавить команды компрессора пуск/стоп (сутки/час)
"ОБР"	Переход к ранее показанному параметру или меню
"ОТМЕНИТЬ"	Отменить запрограммированную уставку при программировании параметров
"УДАЛИТЬ"	Удалить команды пуска/останова компрессора
"ПОМОЩЬ"	Найти адрес компании Atlas Copco в Интернете.
"ПРЕДЕЛЫ"	Отображение пределов программируемой уставки
"ЗАГРУЗКА"	Не используется на компрессорах VSD (с приводом с переменной частотой вращения). Нагрузить компрессор вручную.
"ОСН.ЭКРАН"	Возвратиться из меню на главный экран.
"МЕНЮ"	Если кнопка нажимается в то время, когда на экран дисплея выведено основное окно, открывается доступ к подменю.
"МЕНЮ"	Переход к предыдущему меню из подменю
"ИЗМЕНИТЬ"	Изменение программируемых настроек
"ПРОГРАМ"	Программирование изменяемых уставок
"ПЕРЕУСТАН."	Сброс таймера или сообщения
"ВОЗВРАТ"	Переход к ранее показанному параметру или меню
"РАЗГРУЗКА"	Не используется на компрессорах VSD (с приводом с переменной частотой вращения). Разгрузить компрессор вручную.
"ДОПОЛНИТ."	Найти конфигурацию модуля регулятора

3.4 Клавиши прокрутки

Панель управления



52460F

Клавиши (1) позволяют оператору просматривать дисплей путём прокрутки.

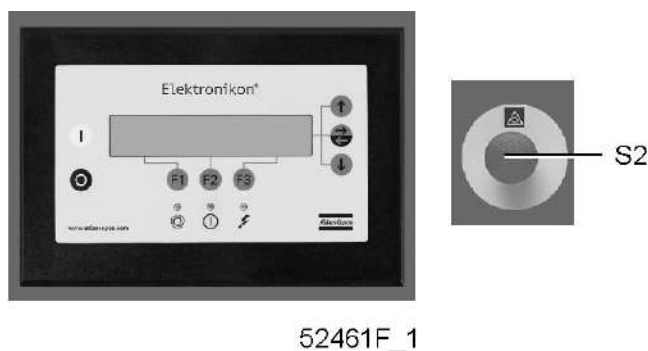
Когда направленная вниз стрелка отображается в самой правой зоне экрана, клавиша прокрутки с тем же символом может использоваться для просмотра следующей позиции.

Когда направленная вверх стрелка отображается в самой правой зоне дисплея, клавиша прокрутки с тем же символом может использоваться для просмотра предыдущей позиции.

При удерживании клавиши прокрутки нажатой выполняется постоянная прокрутка списка.

3.5 Кнопка аварийного останова

Панель управления



В аварийной ситуации для немедленной остановки компрессора используйте кнопку (S2).

При активации аварийного отключения компрессорный элемент немедленно останавливается, а регулятор Elektronikon® отключает электромагнитный клапан. Состояние разгрузки не достигается. Обратный клапан предотвращает возврат масла из компрессорного элемента, вращающегося в противоположном направлении.

	Перед началом любого технического обслуживания или ремонтных работ дождитесь остановки компрессора и разомкните разъединительный выключатель (устанавливается заказчиком), чтобы отключить электрическое напряжение от компрессора.
	Закройте клапан выпуска воздуха и откройте вручную краны слива конденсата, чтобы сбросить давление в воздушной системе.
	Соблюдайте все соответствующие правила техники безопасности .

3.6 Внешняя индикация состояния

Описание

Клеммная колодка (1X7) оснащается вспомогательными контактами внешней индикации:

Индикация	Реле	Клеммы колодки 1X7	Макс. нагрузка
Автоматическое управление	K07	11-12	10 А / 230 В перем. тока
Предупреждение	K08	13-14	10 А / 230 В перем. тока
Аварийное отключение	K09	15-16	10 А / 230 В перем. тока
Загрузка компрессора	K11	19-20	6 А / 230 В перем. тока
Работающий компрессор	K13	17-18	6 А / 230 В перем. тока

Правила техники безопасности



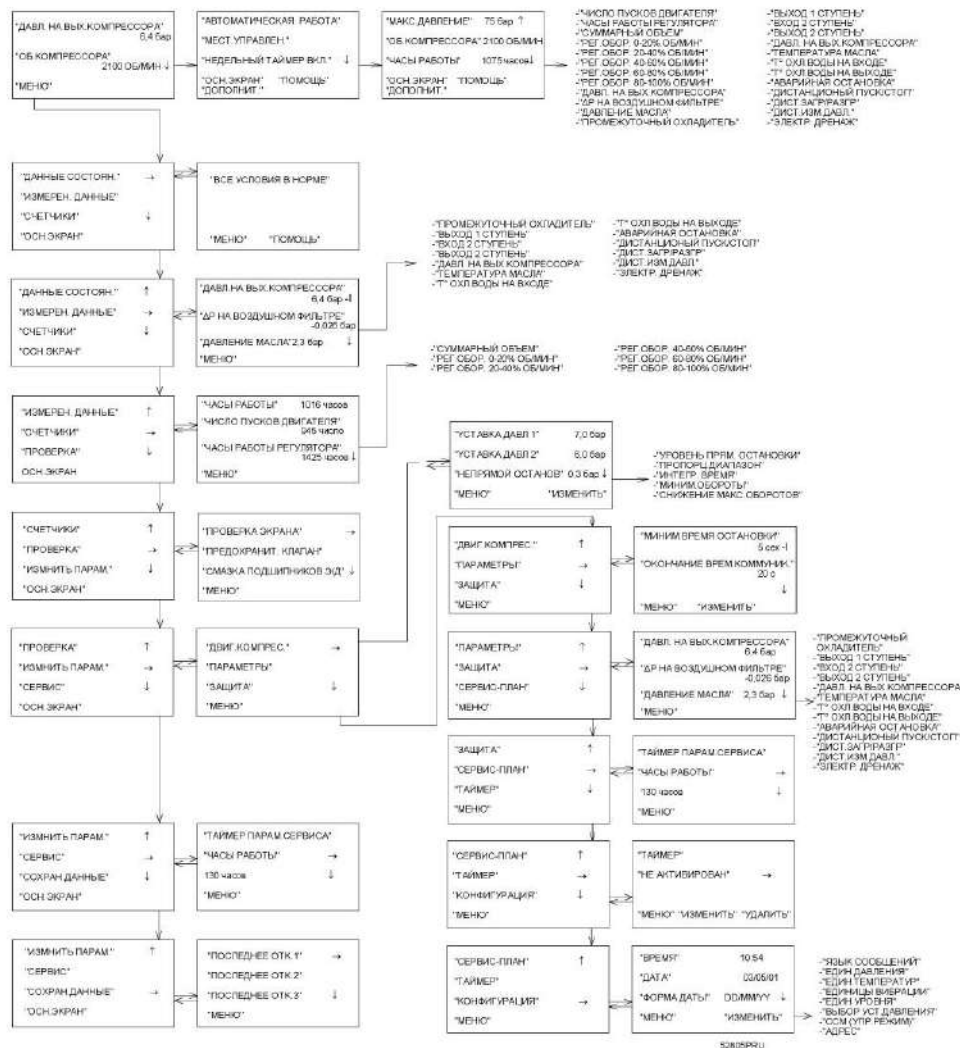
Перед подключением внешнего оборудования остановите компрессор и примите [Меры безопасности при техническом обслуживании и ремонте](#).

3.7 Управляющие программы

Описание

Для того чтобы облегчить программирование и контроль, в регулятор введены программы управления, активизируемые из меню.

Последовательность меню для ZR/ZT 75/90 VSD (упрощенный пример)



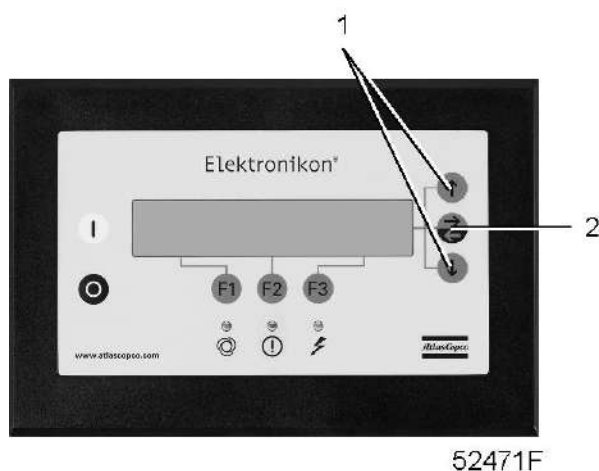
Основное окно

Программа	Функция
Основной экран	Показывает кратко статус работы компрессора. Обеспечивает доступ ко всем функциям.

Программа	Функция
"ДАННЫЕ СОСТОЯН."	Вывод на экран данных о состоянии защитных функций компрессора (защитного останова, предупреждения о защитном останове, предупреждения о необходимости технического обслуживания и общего предупреждения). Сброс защитного останова, защиты двигателя от перегрузки и состояния сервисного обслуживания.
"ИЗМЕРЕН. ДАННЫЕ"	Вывод на экран текущих измеренных значений и состояния некоторых входов.
"СЧЕТЧИКИ"	Вывод на экран часов наработки, часов наработки регулятора (блока) и количества пусков двигателя.
"ПРОВЕРКА"	Проверка экрана.
"ИЗМЕНИТЬ ПАРАМ."	Изменение следующих уставок: <ul style="list-style-type: none"> • параметров (например, давление нагрузки и разгрузки) • защитных функций (например, уровень температуры защитного останова) • сервисных планов (таймеры сервисных) • функций таймера (автоматические команды пуска/останова компрессора/ переключения диапазона давления) • конфигурации (время, дата, язык экрана и т.д.)
"СЕРВИС"	Вызывает сервисные планы и переустанавливает таймеры после выполнения сервисных действий, предусмотренных каким-либо планом.
"СОХРАН.ДАННЫЕ"	Вывод на экран записанной в память регулятора информации: данных последнего защитного останова, последнего аварийного останова.
"РАЗГРУЗКА/ ЗАГРУЗКА"	Загружает и разгружает компрессор вручную.

3.8 Вызов меню

Описание



Панель управления

Когда включается напряжение электропитания, то Основной экран отображается автоматически.

Пример основного экрана компрессоров ZR/ZT 75 VSD - ZR/ZT 315 VSD

"ДАВЛ. НА ВЫХ.КОМПРЕССОРА"		7,5 бар	
.			
"ОБ.КОМПРЕССОРА"		2100 об/мин	↓
"МЕНЮ"			
F1	F2	F3	

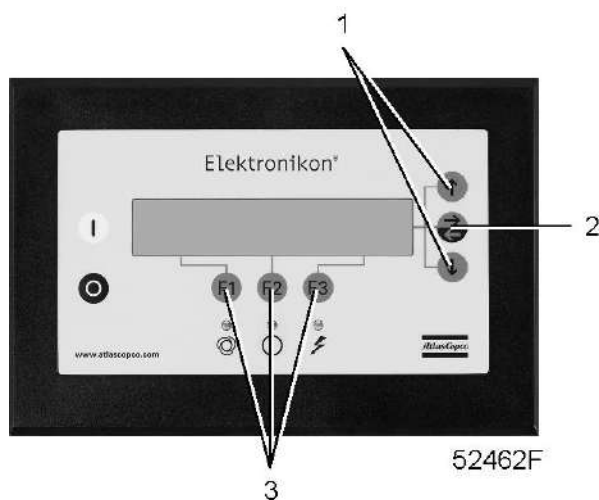
После нажатия **"МЕНЮ"** (F1), опция **"ДАННЫЕ СОСТОЯН."** будет сопровождаться горизонтальной стрелкой:

- Либо нажмите клавишу табуляции (2), чтобы выбрать это меню,
- либо нажимайте клавишу с направленной вниз стрелкой (1) до тех пор, пока после нужного подменю не установится горизонтальная стрелка, а затем нажмите клавишу табуляции (2), чтобы выбрать это меню.

Клавиша с направленной вниз стрелкой (1) может использоваться для быстрого обзора текущего состояния компрессора.

3.9 Меню основного экрана

Функция



Панель управления

Меню Основного изображения экрана показывает статус работы компрессора и является входом во все функции, введенные в регулятор.

Процедура

Основное изображение экрана появляется автоматически, если включено электрическое напряжение.

Если функциональные клавиши или клавиши со стрелками (1, 2 и 3) не используются в течение нескольких минут, регулятор автоматически вернется к основному экрану.

При отображении на дисплее любого подменю нажмите клавишу **"ОСН.ЭКРАН"** (F1), чтобы вернуться к Основному изображению экрана.

Пример основного экрана компрессоров ZR/ZT 75 VSD - ZR/ZT 315 VSD


"ДАВЛ. НА ВЫХ.КОМПРЕССОРА"		7,5 бар	
.			
"ОБ.КОМПРЕССОРА"		2100 об/мин	↓
"МЕНЮ"			
F1	F2	F3	

На экране отображаются:

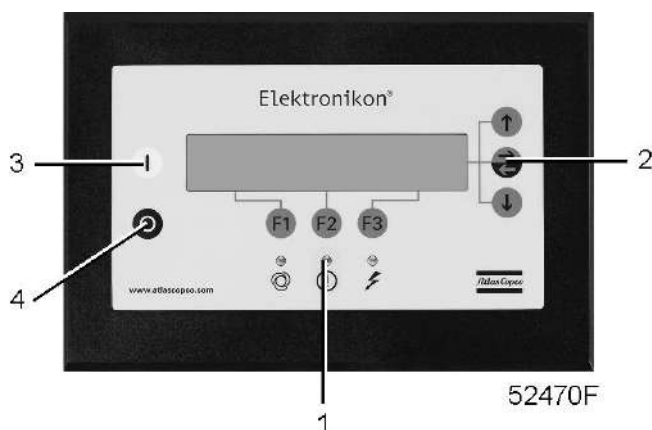
- название датчика и его текущее показание
- сообщения, касающиеся условий работы компрессора
- Прямо над функциональными клавишами (3), текущие функции этих клавиш

3.10 Меню данных состояния

Предупреждение

	Перед началом любого технического обслуживания или любых ремонтных работ нажмите кнопку Стоп (4), дождитесь остановки компрессора, нажмите на красную кнопку аварийной остановки и разомкните разъединительный выключатель (устанавливается заказчиком), чтобы отключить электрическое напряжение от компрессора.
	Закройте выпускной клапан сжатого воздуха и сбросьте давление из системы сжатого воздуха.

Функция



Панель управления

Подменю данных состояния предоставляет информацию, касающуюся состояния функций защиты компрессора (остановка, предупреждение об остановке, предупреждение о сервисном обслуживании), и позволяет переустановить условия остановки, перегрузки двигателя и обслуживания.

Процедура

В основном экране (см. пункт **"Меню основного экрана"**):

- Нажмите клавишу "МЕНЮ" (F1): опция "ДАННЫЕ СОСТОЯН." будет сопровождаться горизонтальной стрелкой.
- Нажмите клавишу табуляции (2).

Сообщения отсутствуют

- Светодиод общего аварийного сигнала (1) выключен, и сообщение на экране показывает, что все параметры в норме:

"ВСЕ УСЛОВИЯ В НОРМЕ"			
.			
.			
"МЕНЮ"	"ПОМОЩЬ"		
F1	F2	F3	

Появилось сообщение об останове

- В случае останова компрессора будет мигать светодиодный индикатор (1).
- В случае аварийного отключения из-за слишком высокой температуры на выходе компрессорного элемента, появится следующий экран:

"ТЕМП. НА ВЫХ. СТУПЕНИ"		114 °C	
.			
"ОТКЛЮЧЕНИЕ"	"МАКСИМАЛЬН"	110 °C	
"МЕНЮ"***	"ПОМОЩЬ"	***"ПЕРЕУСТАН."	
F1	F2	F3	

- Индикаторы (***) мигают. Экран показывает текущие значения и заданную уставку для отключения.
- Возможность прокручивать другие меню сохраняется, например, для того, чтобы проверить значения других параметров.
При возвращении в меню "ДАННЫЕ СОСТОЯН." параметр "ОТКЛЮЧЕНИЯ" будет мигать. Эта опция может быть выбрана нажатием клавиши (2) табулятора, чтобы вернуться к экрану, предшествующему выключению.

Переустановка аварийного отключения

- Выключите напряжение питания и устраните неисправность. После устранения неисправности и исчезновения условий для защитного останова включите напряжение и нажмите клавишу "ПЕРЕУСТАН." (F3).
- Чтобы вернуться к основному экрану, нажмите клавиши "МЕНЮ" и "ОСН.ЭКРАН" и перезапустите компрессор с помощью кнопки пуска (3).

Появилось сообщение с предупреждением об останове

Уровень предупреждения об аварийном отключении является программируемым уровнем, который следует ниже уровня аварийного отключения.

- Если имеется предупреждение о защитном останове, загорается светодиод (1). Основной экран заменяется экраном, аналогичным показанному ниже.

"ДАВЛ. НА ВЫХ.КОМПРЕССОРА"		7,0 бар	
.			
***	"Предупреждение об останове"	***	↓
"МЕНЮ"***		***"РАЗГРУЗКА"	
F1	F2	F3	

- Появляется сообщение "Предупреждение об останове".
- Нажмите клавишу "МЕНЮ" (F1) и клавишу табуляции (2), чтобы выбрать меню "ДАВНЫЕ СОСТОЯН."; параметр "ЗАЩИТА" начнет мигать.
- Перейдите к этому параметру и выберите его нажатием клавиши табуляции (2). Появится экран, аналогичный следующему:

"ВЫХОД 1 СТУПЕНЬ"		103 °C	
.			
"ПРЕД. ОТКЛЮЧ." "МАКСИМАЛЬН"		100 °C	
"МЕНЮ"***		***	
F1	F2	F3	

- На экране показано, что температура на выходе компрессорного элемента 1 превышает запрограммированный уровень предупреждения об аварийном отключении.
- Если необходимо, остановите компрессор с помощью кнопки «стоп» (4) и дождитесь, пока он остановится.
- Отключите напряжение, выявите причину и устраните ее.
- Предупреждающее сообщение исчезнет автоматически, как только исчезнут условия, вызвавшие появление предупреждения.

Появилось предупреждение о необходимости сервисного обслуживания

- Светодиод (1) горит. Основной экран заменяется экраном, аналогичным показанному ниже.

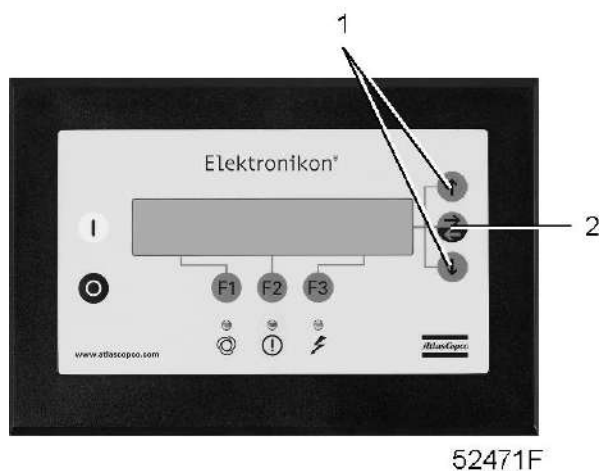
"ДАВЛ. НА ВЫХ.КОМПРЕССОРА"		7,0 бар	
.			
"**"ТРЕБ.СЕРВИСН.ОБСЛ."**"			
"МЕНЮ"***		***"РАЗГРУЗКА"	
F1	F2	F3	

- Индикаторы (***) мигают и появляется сообщение с предупреждением о необходимости сервисного обслуживания.

- Нажмите клавишу "МЕНЮ" (F1) и клавишу табуляции (2), чтобы выбрать меню "ДАнные СОСТОЯН."; параметр "СЕРВИС" начнет мигать.
- Перейдите к этому параметру и выберите его нажатием клавиши табуляции (2); могут мигать следующие параметры:
 - "ВХОДЫ": если превышен запрограммированный уровень сервисного обслуживания компонента (например, максимально возможный перепад давления на воздушном фильтре).
 - "ПЛАН": если превышен интервал плана сервиса.
- Остановите компрессор и выключите напряжение.
- В том случае, когда сообщение о необходимости сервисного обслуживания ссылается на "ВХОДЫ" (воздушный фильтр): замените фильтр, включите напряжение, прокрутите меню данных о состоянии до опции "ВХОДЫ" и нажмите клавишу "ПЕРЕУСТАН." чтобы сбросить сообщение о необходимости сервисного обслуживания.
- В случае, если сообщение о необходимости сервисного обслуживания ссылается на параметр "ПЛАН": выполните действия по сервисному обслуживанию, относящиеся к указанному плану. Переустановите таймеры относящихся планов. Свяжитесь с вашим сервисным центром компании Atlas Copco. См. [Меню сервисного обслуживания](#).

3.11 Меню данных измерений

Панель управления



Функция

Меню позволяет вызывать информацию, относящуюся к данным текущих измерений и состоянию некоторых входов, например, защиты двигателя от перегрузки. См. последовательность меню в разделе "[Управляющие программы](#)".

Процедура

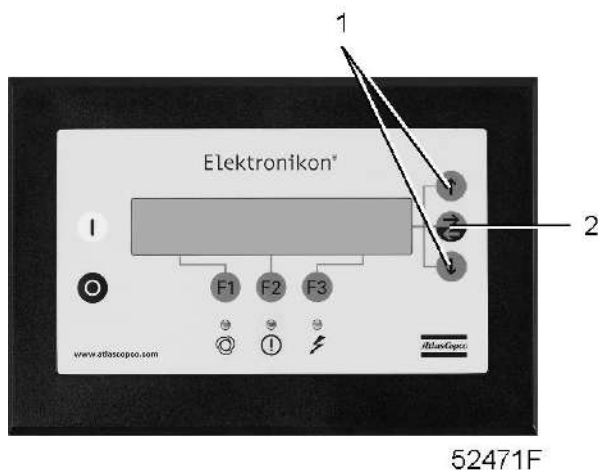
В основном экране (см. пункт "[Меню основного экрана](#)"):

- Нажмите клавишу "МЕНЮ" (F1).
- Нажимайте клавишу со стрелкой вниз (1) до тех пор, пока после опции "ИЗМЕРЕН. ДАННЫЕ" не установится горизонтальная стрелка.
- Откройте меню с помощью кнопки табуляции (2).
- Нажатием клавиш прокрутки (1) можно найти количество текущих измеренных данных.

- Если один из датчиков связан с функцией защитного останова, технического обслуживания или предупреждения, нажатием клавиши табулятора (2) можно вызывать как значения текущих измерений, так и соответствующие уровни защитного останова, предупреждения или технического обслуживания.

3.12 Меню счетчиков

Панель управления



Функция

Позволяет оператору просматривать:

- Нарботку в часах
- Продолжительность работы с нагрузкой (в часах)
- Количество пусков двигателя
- Количество часов активной работы регулятора (модуль)
- Количество циклов нагрузки.

Процедура

На основном экране (см. пункт ["Меню основного экрана"](#)):

- Нажмите клавишу "МЕНЮ" (F1).
- Нажимайте клавишу со стрелкой вниз (1) до тех пор, когда после опции "СЧЕТЧИКИ" появится горизонтальная стрелка.
- Нажмите на клавишу табуляции (2), чтобы активировать меню.
- Упомянутые выше данные можно найти нажатием клавиши (1).

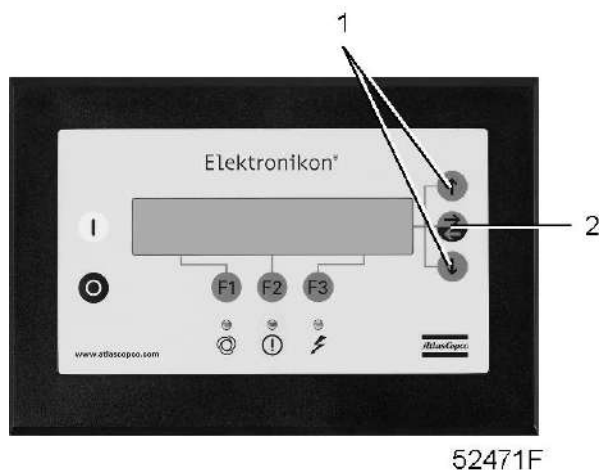
Пример окна счетчиков

.			
"ЧАСЫ РАБОТЫ"		2455 "ЧАС"	
"ЧАСЫ РАБОТЫ В ЗАГРУЗКЕ"		1973 "ЧАС"	
"ЧИСЛО ПУСКОВ ДВИГАТЕЛЯ"		945	↓
"МЕНЮ"			

F1	F2	F3	
----	----	----	--

3.13 Меню проверки

Панель управления



Функция

Выполнять тестирование экрана, то есть проверять, исправно ли работают экран и светодиоды.

Процедура

- В основном экране (см. [Меню основного экрана](#)) нажмите кнопку “МЕНЮ” (F1).
- Нажимайте клавишу со стрелкой вниз (1) до тех пор, когда рядом с “ПРОВЕРКА” появится горизонтальная стрелка.
- Активируйте меню нажатием на клавишу (2).

Проверка экрана:

- При необходимости прокрутите меню, пока напротив пункта “ПРОВЕРКА ЭКРАНА” не появится горизонтальная стрелка.
- Нажмите на клавишу (2).
- В ходе проверки регулятор сформирует на экране серию фигур, которые позволят оператору убедиться в том, что каждый элемент изображения нормально функционирует; в это же время горят светодиоды.
- Нажмите клавишу (F1) "МЕНЮ", чтобы вернуться в подменю.

3.14 Изменение параметров

Функция

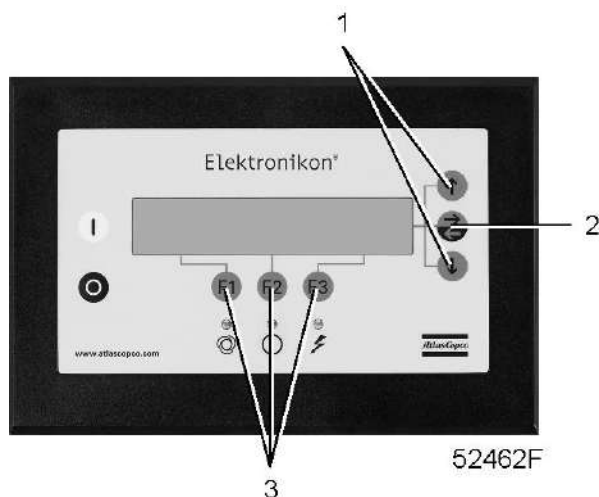
Изменять ряд программируемых уставок:

- уставки компрессора и двигателя (см. раздел [Изменение уставок компрессора и двигателя](#)).
- уставки двигателя осушителя (см. раздел [Изменение уставок двигателя осушителя](#)).
- параметров (см. раздел [«Изменение параметров»](#)).

- Защитных функций (см. раздел [Изменение уставок защиты](#)).
- уставок сервисных планов (см. раздел ["Изменение уставок планов технического обслуживания"](#)).
- уставок функции таймера (см. раздел ["Изменение уставок функции таймера"](#)).
- Уставок конфигурации (см. раздел ["Изменение уставок конфигурации"](#)).

3.15 Изменение уставок компрессора/двигателя

Панель управления



Функция

Изменение некоторых уставок. См. последовательность меню в разделе ["Управляющие программы"](#).

Процедура

В основном экране (см. пункт ["Меню основного экрана"](#)):

- Нажмите клавишу "МЕНЮ" (F1).
- Нажимайте клавишу со стрелкой вниз (1) до тех пор, пока рядом с параметром "ИЗМНИТЬ ПАРАМ." не появится стрелка, направленная вправо.
- Активируйте меню нажатием на клавишу табуляции (2).
- После первого параметра "ДВИГ.КОМПРЕС." установится направленная вправо горизонтальная стрелка. Нажмите клавишу (2): появится первый параметр "УСТАВКА ДАВЛ 1" и его уставка.
- При помощи клавиш (1) прокрутите список, пока напротив параметра, который необходимо изменить, не появится горизонтальная стрелка.
- Процедура изменения каждого параметра аналогична описанной ниже.


Изменение уставок давления в сети сжатого воздуха

При желании оператор может задать две уставки "УСТАВКА ДАВЛ 1" и "УСТАВКА ДАВЛ 2".

- Выбор опции "УСТАВКА ДАВЛ 1" см. в разделе выше.
- Экран дисплея показывает, что текущая уставка 7,0 бар (изб.).
- Для изменения этого значения нажмите клавишу "ИЗМЕНИТЬ" (F2). Эта уставка начнет мигать.
- Клавиша "ПРЕДЕЛЫ" может использоваться для раскрытия пределов данного параметра. Чтобы изменить значение уставки воспользуйтесь клавишами прокрутки (1).

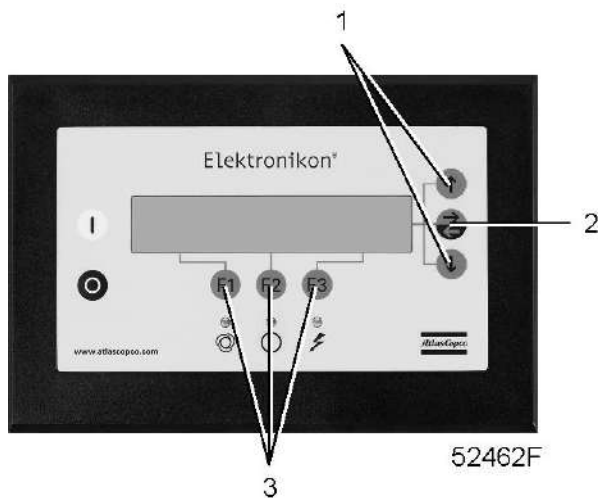
- Нажмите клавишу "ПРОГРАМ" (F1), чтобы запрограммировать новое значение уставки, или клавишу "ОТМЕНИТЬ" (F3), чтобы отменить операцию изменения (сохранится первоначальное значение).
- При необходимости изменения уставки "УСТАВКА ДАВЛ 2" действуйте аналогичным образом.

"УСТАВКА ДАВЛ 1"		7,0 бар	
"УСТАВКА ДАВЛ 2"		6,0 бар	
"ДАВЛ.ЗАДЕРЖ.ОСТ"		0,3 бар	↓
"МЕНЮ"	"ИЗМЕНИТЬ"		
F1	F2	F3	

	Регулятор не примет новых значений, если они выходят за заданные пределы.
	Проверить ограничения для подлежащего изменению параметра можно, выбрав параметр "ПРЕДЕЛЫ".

3.16 Изменение параметров

Функция



Панель управления

Изменить ряд параметров. См. последовательность меню в разделе ["Управляющие программы"](#).

Процедура

В основном экране (см. пункт ["Меню основного экрана"](#)):

- Нажмите клавишу "МЕНЮ" (F1).
- Нажимайте клавишу со стрелкой вниз (1) до тех пор, пока после опции "ИЗМНИТЬ ПАРАМ." не установится горизонтальная стрелка.
- Откройте меню с помощью кнопки табуляции (2).

- Нажимайте на клавишу со стрелкой вниз до тех пор, пока после параметра "ПАРАМЕТРЫ" не появится горизонтальная стрелка.
- Нажмите клавишу табуляции (2): появится первый параметр и его заданное значение.
- Нажимайте клавишу со стрелкой вниз (1) до тех пор, пока после подлежащего изменению параметра не установится горизонтальная стрелка.
- Чтобы изменить эту уставку, нажмите на клавишу "ИЗМЕНИТЬ"; эта уставка начинает мигать.
- Клавиша "ПРЕДЕЛЫ" может использоваться для раскрытия пределов данного параметра. Чтобы изменить значение уставки, используйте клавиши со стрелками вниз или вверх.
- Нажмите клавишу "ПРЕДЕЛЫ", чтобы запрограммировать новое значение уставки, или клавишу "ОТМЕНИТЬ", чтобы отменить операцию изменения.

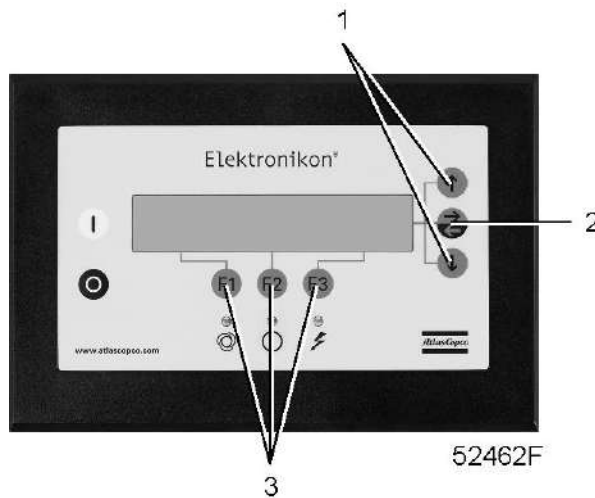
Процедура изменения других параметров аналогична.



Регулятор не примет новых значений, если они выходят за заданные пределы. Нажмите клавишу "ПРЕДЕЛЫ", чтобы проверить пределы значений данного параметра. Наиболее важные уставки см. в разделе "[Программируемые уставки](#)".

3.17 Изменение настроек регулировки

Панель управления (компрессор)



Функция

Для изменения режима работы осушителя при низкой нагрузке.

Процедура

Выполните следующие действия через Основной экран:

- Нажмите клавишу "МЕНЮ" (F1).
- Нажимайте клавишу со стрелкой вниз (1) до тех пор, когда рядом с опцией "Modify parameters" (Изменить параметры) появится горизонтальная стрелка.
- Откройте меню с помощью кнопки табуляции (2).
- Первая позиция "ПАРАМЕТРЫ" будет сопровождаться горизонтальной стрелкой.
- Нажмите на клавишу табуляции (2), чтобы активировать меню.

- Нажимайте клавишу со стрелкой вниз до тех пор, пока после параметра "Low Load" (Низкая нагрузка) не установится горизонтальная стрелка (1).
- Нажмите клавишу табулятора (2), появится следующее окно:

"Low Load" (Низкая нагрузка)			↑
"Unconditionally Activated" (Безусловно включено)			
.			
"МЕНЮ"	"ИЗМЕНИТЬ"		
F1	F2	F3	

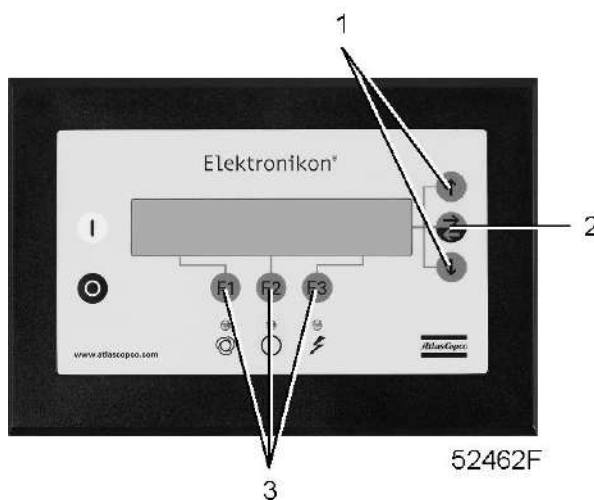
- На этом экране отображается, что уставкой низкой нагрузки является "Unconditionally Activated" (Безусловно включено). Чтобы изменить эту уставку, нажмите на клавишу "ИЗМЕНИТЬ" (F2); уставка начнет мигать.
- Используйте клавиши для прокрутки, чтобы изменить эту уставку.
- Нажмите клавишу "ПРОГРАМ" (F1), чтобы запрограммировать новый режим, или клавишу "ОТМЕНИТЬ" (F3), чтобы отменить операцию изменения.

Существует возможность программирования трех уставок:

- "Unconditionally Activated" (Безусловно включено) (уставка по умолчанию): функция низкой нагрузки всегда включена.
- "Automatically Activated" (Автоматическое включение): производит расчет цикла нагрузки за один час. Если цикл нагрузки составляет менее 40 %, включается функция низкой нагрузки. После достижения циклом нагрузки значения 60%, функция низкой нагрузки отключается.
- "Disabled" (Отключено): на компрессорах с функцией низкой нагрузки и компрессорах с осушителем IND всегда отключайте эту функцию.

3.18 Изменение уставок защиты

Панель управления



Функция

Изменение уставок защиты:

- “ОТКЛЮЧЕНИЕ”, например, для температуры воздуха на выходе компрессорного элемента
- “ПРЕДУПР.ОТКЛЮЧ.”, например, для температуры воздуха на выходе компрессорного элемента
- “ПРЕДУПРЕЖДЕНИЕ”, например, для температуры точки росы
- "СЕРВИС", например, для максимального перепада давления на воздушном фильтре.

Проверять различные состояния работы компрессора, например, состояние кнопки аварийного останова. Некоторые параметры не могут быть изменены.

Процедура

В основном экране (см. пункт [Меню основного экрана](#)):

- Нажмите клавишу "МЕНЮ" (F1).
- Нажимайте клавишу со стрелкой вниз (1) до тех пор, пока рядом с опцией "ИЗМНИТЬ ПАРАМ." не появится горизонтальная стрелка.
- Откройте меню с помощью кнопки табуляции (2).
- Нажимайте клавишу со стрелкой вниз (1) до тех пор, пока после опции "ЗАЩИТА" не установится горизонтальная стрелка.
- Нажимайте клавишу табуляции (2): появятся первые позиции.
- Нажимайте клавишу со стрелкой вниз (1) до тех пор, пока после подлежащего изменению параметра не установится горизонтальная стрелка, и нажмите клавишу табуляции (2).

Изменение уставок температуры компрессорного элемента

- См. раздел Порядок действий, приведенный выше, чтобы правильно выбрать параметр "ВЫХОД 1 СТУПЕНЬ".
- В первой строке экрана (см. пример ниже) выводятся текущие значения температуры, а в третьей строке - уставка аварийного отключения. Чтобы изменить эту уставку, нажмите клавишу "ИЗМЕНИТЬ" (F2); эта уставка начнет мигать.
- Клавиша "ПРЕДЕЛЫ" (F2) может использоваться для раскрытия пределов этого параметра.
- Используйте клавиши для прокрутки (1), чтобы изменить эту уставку.
- Нажмите клавишу "ПРОГРАМ" (F1), чтобы запрограммировать новое значение уставки, или клавишу "ОТМЕНИТЬ" (F3), чтобы отменить операцию изменения.
- На экран (см. ниже) также выводится горизонтальная стрелка, которая указывает, что можно изменить значение предупреждения о аварийной остановке (процедура аналогична описанной выше).
- Процедура изменения других позиций аналогична. Для некоторых уставок может быть запрограммирована задержка по времени.

Пример экрана компрессоров ZR/ZT

"ВЫХОД 1 СТУПЕНЬ"		178 °C	
			→
"ОТКЛЮЧЕНИЕ"	"МАКСИМАЛЬН"	235 °C	
"МЕНЮ"	"ИЗМЕНИТЬ"		
F1	F2	F3	



Регулятор не примет новых значений, если они выходят за заданные пределы. Нажмите клавишу "ПРЕДЕЛЫ", чтобы проверить пределы значений данного параметра. Наиболее важные уставки см. в разделе [Программируемые уставки](#).

3.19 Изменение планов технического обслуживания

Функция

Изменять промежутки времени для уровней сервиса.

Планы сервисного обслуживания

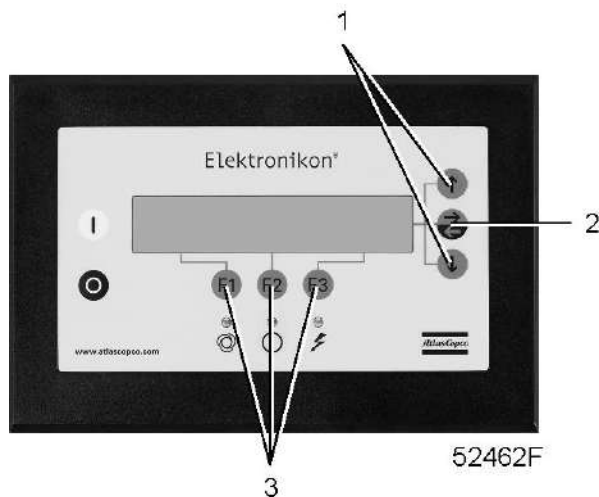
Выполняемые операции технического обслуживания сгруппированы в планах, называемых уровнями технического обслуживания А, В, С или D. По истечению временного интервала на дисплее появится сообщение, указывающее на то, какой именно план технического обслуживания нужно выполнить.



Свяжитесь с центром по обслуживанию заказчиков Atlas Copco в случае необходимости замены какого-либо таймера. Указанные интервалы не должны превышать запрограммированных номинальных значений.

3.20 Программирование функции таймера

Панель управления



Функция

Программировать:

- Расписанные по часам команды пуска/останова для компрессора
- Запрограммированных команд для изменения диапазона давления

Запрограммированных команд пуска/останова и изменения диапазона давления

В этом примере компрессор будет программироваться следующим образом:

- Запуск в понедельник в 06:15 при диапазоне давления 1
- Переключение на диапазон давлений 2 в пятницу, 18:00
- Останов в субботу в 18:00

На основном экране (см. пункт "[Меню основного экрана](#)"):

- Нажмите клавишу "МЕНЮ" (F1).
- Нажимайте клавишу со стрелкой вниз (1) до тех пор, когда рядом с опцией "ИЗМНИТЬ ПАРАМ." появится горизонтальная стрелка.
- Активируйте меню нажатием на клавишу табуляции (2).
- Нажимайте клавишу со стрелкой вниз (1) до тех пор, пока после параметра "ТАЙМЕР" не установится горизонтальная стрелка.
- Активируйте меню нажатием клавиши табуляции (2); на экране появляется следующее изображение:

"ТАЙМЕР"			→
		"НЕ АКТИВИРОВАН"	
"МЕНЮ"	"ИЗМЕНИТЬ"	"УДАЛИТЬ"	
F1	F2	F3	

- Нажмите клавишу табуляции (2), появится следующий экран:

"ПОНЕДЕЛЬНИК"			→
"ВТОРНИК"			
"СРЕДА"			↓
"МЕНЮ"		"УДАЛИТЬ"	
F1	F2	F3	

- Используйте клавиши для прокрутки (1) до тех пор, когда тот день, на который должна быть запрограммирована команда, будет сопровождаться горизонтальной стрелкой. Нажмите клавишу табуляции (2), появится следующий экран:

--:--	-----		→
--:--	-----		
--:--	-----		↓
"МЕНЮ"	"ИЗМЕНИТЬ"	"УДАЛИТЬ"	
F1	F2	F3	

- Нажмите клавишу "ИЗМЕНИТЬ" (F2). Первые две черточки начнут мигать. Используйте клавиши для прокрутки (1), чтобы ввести "06". Нажмите на клавишу табуляции (2), чтобы перейти к следующим двум черточкам. Воспользуйтесь клавишами для прокрутки, чтобы ввести "15". Нажмите на клавишу табулятора, чтобы быстро перейти к ряду черточек. Пользуясь клавишами прокрутки, введите команду "ПУСК КОМПРЕССОРА".
- Нажмите клавишу "ПРОГРАМ", чтобы задать команду: "06:15 ПУСК КОМПРЕССОРА".

- Нажмите клавишу со стрелкой вниз (1): горизонтальная стрелка показывает, что доступна вторая строка. Нажмите клавишу "ИЗМЕНИТЬ" и аналогичным способом замените эту строку следующей командой "06:15 ДИАП.ДАВЛ.1".
- Нажмите клавишу (F1) "МЕНЮ" и перейдите прокруткой к "ПЯТНИЦА":

"ЧЕТВЕРГ"			↑
"ПЯТНИЦА"			→
"СУББОТА"			↓
"МЕНЮ"		"УДАЛИТЬ"	
F1	F2	F3	


- Ввод команды переключения на "ДИАП.ДАВЛ.2" в 18:00 выполняется часов аналогичным образом.
- Нажмите клавишу (F1) "МЕНЮ" и перейдите прокруткой к "СУББОТА". Программирование команды "18:00 КОМПРЕССОР СТОП" выполняется способом, аналогичным описанному выше.

Активирование/деактивирование таймера

- Таймер может быть активирован только в том случае, если запрограммирована, по крайней мере, одна команда пуск/стоп.
- На основном экране нажмите клавишу (F1) "МЕНЮ".
- Нажимайте клавишу со стрелкой вниз (1) до тех пор, когда рядом с опцией "ИЗМНИТЬ ПАРАМ." появится горизонтальная стрелка.
- Нажмите на клавишу табуляции (2), чтобы активировать меню.
- Используйте клавишу со стрелкой вниз, чтобы прокрутить список, пока после надписи "ТАЙМЕР" на экране не появится горизонтальная стрелка. Затем нажмите клавишу табуляции (2), появится следующий экран:

"ТАЙМЕР"			→
		"НЕ АКТИВИРОВАН"	
"МЕНЮ"	"ИЗМЕНИТЬ"	"УДАЛИТЬ"	
F1	F2	F3	

- Нажмите клавишу "ИЗМЕНИТЬ"; начнет мигать значение "НЕ АКТИВИРОВАН".
- Нажмите клавишу со стрелкой вниз (1), чтобы значение "НЕ АКТИВИРОВАН" изменить на "АКТИВИРОВАН".
- Нажмите клавишу "ПРОГРАМ".

	<p>Команды пуска/остановки следует программировать последовательно по времени. Запрограммируйте команды с понедельника по субботу, например:</p> <ul style="list-style-type: none"> • 07:30 Пуск компрессора • 07.30 Диапазон давлений 1 • 08.30 Диапазон давлений 2 • 18:00 Останов компрессора
	Убедитесь, что функция таймера активирована ("АКТИВИРОВ"). Если нет, то запрограммированные команды пуска/останова не будут исполняться.
	Таймер может быть снова деактивирован. В этом случае запрограммированные команды пуск/стоп не будут исполняться (но останутся в памяти регулятора).

Изменение команды

Предположим, команду останова компрессора в субботу в 18:00 нужно заменить командой останова компрессора в 17:00 вместо 18:00.

- В основном окне нажмите клавишу "МЕНЮ" (F1) затем нажимайте клавишу со стрелкой вниз (1) до тех пор, пока после параметра "ИЗМНИТЬ ПАРАМ." не установится горизонтальная стрелка.
- Откройте меню с помощью кнопки табуляции (2).
- Нажимайте клавишу со стрелкой вниз (1) до тех пор, пока после параметра "ТАЙМЕР" не установится горизонтальная стрелка. Нажмите клавишу табуляции; появится следующий экран:

"ТАЙМЕР"			→
		"НЕ АКТИВИРОВАН"	
.			
"МЕНЮ"	"ИЗМЕНИТЬ"	"УДАЛИТЬ"	
F1	F2	F3	

- Нажмите клавишу табуляции (2), появится следующий экран:

"ПОНЕДЕЛЬНИК"			→
"ВТОРНИК"			
"СРЕДА"			↓
"МЕНЮ"		"УДАЛИТЬ"	
F1	F2	F3	

- Прокручивайте изображение на дисплее до тех пор, когда рядом с опцией "СУББОТА" появится горизонтальная стрелка. Нажмите клавишу табуляции (2). При необходимости прокрутите список команд, пока после той команды, которую Вам нужно изменить не появится горизонтальная стрелочка. Нажмите клавишу "Изменить". Первые две цифры команды пуска начнут мигать. Пользуясь клавишами прокрутки, измените команду так, как вам нужно, т.е. в приведенном выше примере замените "18" на "17" с помощью клавиши со стрелкой вверх (1).
- При необходимости нажмите клавишу табуляции (2), чтобы перейти к следующему изменяемому полю: минуты и функция пуска/останова и смены диапазона давлений.
- Нажмите клавишу "ПРОГРАМ", чтобы запрограммировать новую команду, или клавишу "ОТМЕНА", чтобы выйти без перепрограммирования.

Добавление команд в конце существующего списка

- В основном окне нажмите клавишу "МЕНЮ" (F1) затем нажимайте клавишу со стрелкой вниз до тех пор, пока после параметра "ИЗМНИТЬ ПАРАМ." не установится горизонтальная стрелка.
- Откройте меню с помощью кнопки табуляции (2).
- Нажимайте клавишу со стрелкой вниз (1) до тех пор, пока после параметра "ТАЙМЕР" не установится горизонтальная стрелка. Нажмите клавишу табуляции; появится следующий экран:

"ТАЙМЕР"			→
		"НЕ АКТИВИРОВАН"	
.			
"МЕНЮ"	"ИЗМЕНИТЬ"	"УДАЛИТЬ"	
F1	F2	F3	

Предположим, нужно добавить команду отключения компрессора в 18:00 к перечню команд на понедельник:

- Нажмите клавишу табуляции (2), появится следующий экран:

"ПОНЕДЕЛЬНИК"			→
"ВТОРНИК"			
"СРЕДА"			↓
"МЕНЮ"		"УДАЛИТЬ"	
F1	F2	F3	

- Прокручивайте изображение на дисплее до тех пор, когда рядом с опцией "ПОНЕДЕЛЬНИК" появится горизонтальная стрелка. Нажмите клавишу табуляции (2). Прокручивайте команды пуска/останова/диапазона давлений до тех пор, пока на экране горизонтальная стрелка не укажет на первую пустую командную строку.
- Нажмите клавишу "ИЗМЕНИТЬ"; первые две цифры команды начинают мигать. Введите команду "18:00 КОМПРЕССОР СТОП", пользуясь клавишами прокрутки (1) для изменения значения поля и клавишей табулятора (2) для перехода из одного поля в другое.
- Нажмите клавишу "ПРОГРАМ", чтобы запрограммировать новую команду, или клавишу "ОТМЕНА", чтобы выйти без перепрограммирования.

Добавление команды между двумя существующими командами

Предположим, что команда "17:00 ДИАП.ДАВЛ.2" должна быть добавлена к следующему списку:

- "06:00 КОМПРЕССОР СТАРТ"
- "06:00 ДИАП.ДАВЛ.1"
- "18:00 КОМПРЕССОР СТОП"

Регулятор не позволяет ввести новую команду, которая находится перед последней командой в списке, отсортированном по времени.

Прокручивайте позиции экрана до тех пор, пока после команды, перед которой нужно ввести новую команду, не установится горизонтальная стрелка (в вышеприведенном примере: "18:00 КОМПРЕССОР СТОП" и нажмите "ИЗМЕНИТЬ").

Замените эту команду новой (в вышеприведенном примере: "17:00 ДИАП.ДАВЛ.2").

Нажмите клавишу со стрелкой вниз и добавьте последнюю команду списка (в примере выше "18:00 КОМПРЕССОР СТОП"), а затем нажмите клавишу "ПРОГРАМ".

Удаление команды

- В основном окне нажмите клавишу "МЕНЮ" (F1) затем нажимайте клавишу со стрелкой вниз до тех пор, пока после параметра "ИЗМЕНИТЬ ПАРАМ." не установится горизонтальная стрелка.
- Откройте меню с помощью кнопки табуляции (2).
- Нажимайте на клавиши прокрутки (1), чтобы прокручивать изображение на экране до тех пор, когда рядом с опцией "ТАЙМЕР" появится горизонтальная стрелка. Нажмите клавишу табуляции; появится следующий экран:

"ТАЙМЕР"			→
		"НЕ АКТИВИРОВАН"	
"МЕНЮ"	"ИЗМЕНИТЬ"	"УДАЛИТЬ"	
F1	F2	F3	

Удаление всех команд

- Нажмите клавишу "УДАЛИТЬ" на изображении экрана, приведенном выше. Появится запрос о подтверждении операции удаления.

Удаление всех команд определенного дня

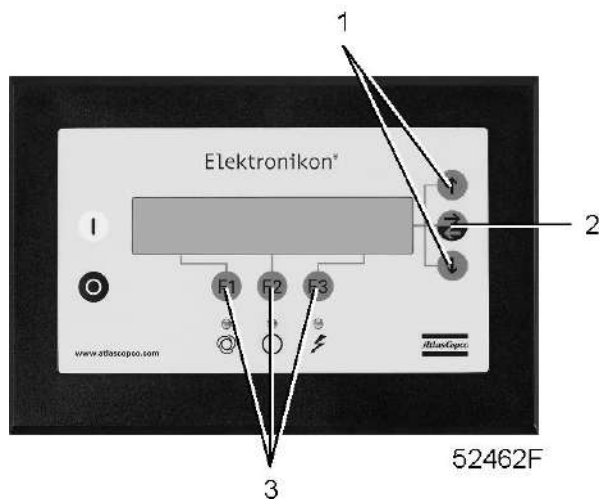
- Прокручивайте изображение на дисплее до тех пор, когда рядом с опцией после нужного дня появится горизонтальная стрелка. Нажмите "УДАЛИТЬ", появится запрос о подтверждении операции удаления.

Удаление определенной команды

- Прокрутите список на дисплее, пока после команды, которую Вы хотите удалить, не появится горизонтальная стрелочка. Нажмите "УДАЛИТЬ", появится запрос о подтверждении операции удаления.

3.21 Изменение уставок конфигурации

Панель управления



Функция

Изменить ряд параметров. См. последовательность меню в разделе ["Управляющие программы"](#).

Процедура

В основном экране (см. пункт ["Меню основного экрана"](#)):

- Нажмите клавишу "МЕНЮ" (F1).
- Нажимайте клавишу со стрелкой вниз (1) до тех пор, когда рядом с параметром "ИЗМНИТЬ ПАРАМ." не появится стрелка, направленная вправо.

- Активируйте меню нажатием на клавишу табуляции (2).
- Нажимайте клавишу со стрелкой вниз (1), чтобы прикручивать изображение до тех пор, когда рядом с опцией "КОНФИГУРАЦИЯ" появится горизонтальная стрелка.
- Активируйте меню, нажав клавишу табуляции (2): появится первая позиция "ВРЕМЯ". Если нужна другая опция, прокручивайте позиции дисплея, пока после необходимой опции не установится горизонтальная стрелка. Выберите эту опцию нажатием клавиши табулятора (2).
- При выборе параметра "ВРЕМЯ" во второй строке будет выведено текущее значение, например, "14:30". Чтобы изменить эту уставку, нажмите "ИЗМЕНИТЬ" (F2); первое поле "14" начнет мигать.
- Пользуясь клавишами прокрутки (1), измените эту уставку. Затем нажмите клавишу табуляции (2), чтобы перейти в следующее поле "30". Теперь с помощью клавиш прокрутки (1) может быть изменена уставка этого поля.
- Нажмите клавишу "ПРОГРАМ" (F1), чтобы запрограммировать новое значение уставки, или клавишу "ОТМЕНИТЬ" (F3), чтобы отменить операцию изменения (сохранится первоначальное значение).
- Процедура изменения других параметров аналогична.

Программирование режима управления компрессором

Этот компрессор может управляться непосредственно на месте, дистанционно или по локальной компьютерной сети (LAN).

Процедура

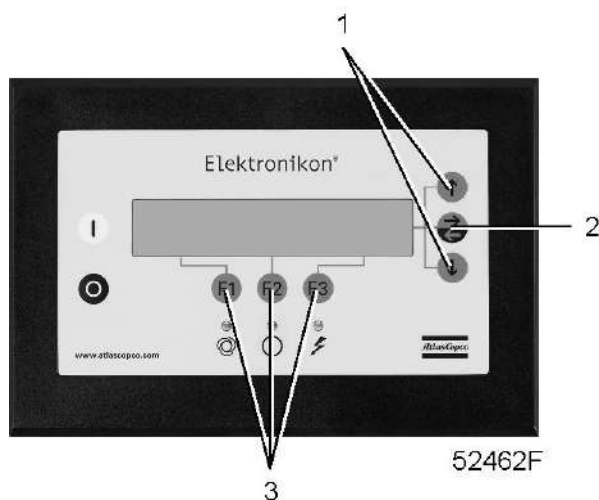
- Активируйте меню "КОНФИГУРАЦИЯ" методом, описанным ниже.
- Первым появится параметр "ВРЕМЯ", прокручивайте экран, пока не появится параметр "С.С.М." (Режим управления компрессором), затем нажмите клавишу "ИЗМЕНИТЬ". Появится следующий экран:

.			
"РЕЖ.УПР.КОМПРЕС"		"МЕСТ.УПРАВЛЕН."	
.			
"ПРОГРАМ"		"ОТМЕНИТЬ"	
F1	F2	F3	

- Мигает "МЕСТ.УПРАВЛЕН.". При помощи клавиш прокрутки (1) выберите требуемый режим управления.
- Нажмите клавишу "ПРОГРАМ", чтобы запрограммировать новый режим управления, или клавишу "ОТМЕНИТЬ", чтобы прекратить операцию без перепрограммирования.

3.22 Сервисное меню

Панель управления



Функция

- Сбрасывать выполняемые планы сервисного обслуживания.
- Проверять, когда должны выполняться следующие сервисные планы.
- Выяснить, какие сервисные планы выполнялись ранее.

Сервисные планы

Несколько операций сервисного обслуживания объединяются в группы (называемые уровень А, уровень В, и т. д.). Для каждого уровня установлено некоторое количество операций сервисного обслуживания, выполняемых через временные интервалы, запрограммированные в регуляторе Elektronikon.

По истечении определенного интервала на экране появится сообщение, см. раздел [«Данные о состоянии»](#). После выполнения сервисных действий, относящихся к отображенным уровням, должен быть переустановлен таймер.

Пример

Сервисные планы	Интервалы
Сервисный план А	Через каждые 4000 часов работы
Сервисный план В	Через каждые 8000 часов работы
Сервисный план С	Через каждые 16000 часов работы

Операции сервисного обслуживания в соответствии с:	Интервалы
Сервисный план А	Наработка 4000 часов
Сервисные планы А и В	Наработке 8000 часов
Сервисный план А	Наработке 12000 часов
Сервисные планы А, В и С	Наработка 16000 часов
...	...

Процедура

В основном экране (см. пункт "[Меню основного экрана](#)"):

- Нажмите клавишу "МЕНЮ" (F1).
- Нажимайте клавишу со стрелкой вниз (1) до тех пор, пока после параметра "СЕРВИС" не установится горизонтальная стрелка.
- Активируйте меню нажатием на клавишу табуляции (2).
- Появится экран, аналогичный следующему:

"ТАЙМЕР ПАРАМ.СЕРВИСА"			
"ЧАСЫ РАБОТЫ"			→
		7971 "ЧАС"	↓
"МЕНЮ"		"ПЕРЕУСТАН."	
F1	F2	F3	

- Этот экран показывает, что общая наработка компрессора составляет 7971 час.
- Нажмите клавишу табуляции (2), появится следующий экран:


"СЛЕД. ТАЙМЕР"			
"УРОВЕНЬ"		А В	
		8000 "ЧАС"	↓
"ОБР"		"ПЕРЕУСТАН."	
F1	F2	F3	

- На экране показано, что следующими сервисными планами, которые нужно будет выполнить, являются планы А и В, и что эти планы подлежат выполнению через каждые 8000 часов.
- Нажмите клавишу со стрелкой вниз (1), чтобы узнать, какой сервисный план выполнялся ранее; появляется следующий экран:

"ПРЕДЫД. ТАЙМЕР"			↑
"УРОВЕНЬ"		А	
		4008 "ЧАС"	
"ОБР"			
F1	F2	F3	

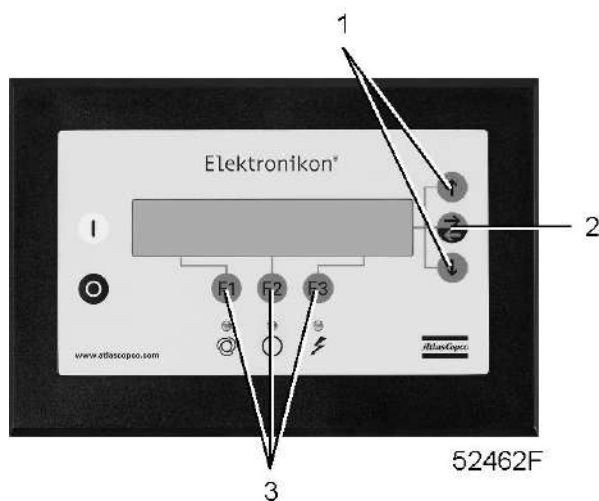
- Экран показывает, что сервисный план А выполнялся после наработки 4008 часов.
- Остановите компрессор, отключите напряжение и выполните операции сервисного обслуживания, относящиеся к указанным планам; см. раздел [График профилактического обслуживания](#).

- Включите напряжение и прокрутите до экрана сервисного обслуживания "СЛЕД.ТАЙМЕР".
- Нажмите кнопку "ПЕРЕУСТАН." (F3). Подтвердите запрос на сброс.

	Кнопка "ПЕРЕУСТАН." появляется только тогда, когда уровень "СЛЕД.ТАЙМЕР" уже почти достигнут.
	После нажатия на клавишу со стрелкой вниз на экране "ТАЙМЕР ПАРАМ.СЕРВИСА" отображается время в часах "СРОК СЛУЖБЫ", то есть количество часов, истекших после первоначального программирования у изготовителя. Этот таймер не принимается в расчет.

3.23 Меню сохраненных данных

Панель управления



Функция

Вызывать некоторые данные, сохраненные регулятором. Этими данными являются:

- Дата последнего аварийного отключения
- Дата последнего аварийного останова

Процедура

На основном экране (см. пункт ["Меню основного экрана"](#)):

- Нажмите клавишу "МЕНЮ" (F1).
- Нажимайте клавишу со стрелкой вниз (1) до тех пор, пока рядом с опцией "СОХРАН. ДАННЫЕ" не появится горизонтальная стрелка.
- Откройте меню с помощью кнопки табуляции (2).
- Появится первый параметр "ПОСЛЕДНЕЕ ОТК.1".
- Нажмите клавишу табуляции (2), чтобы узнать дату, время и прочие данные, отражающие состояние компрессора при последнем аварийном отключении.
- Если нужно, просмотрите прокруткой другие позиции.

3.24 Программируемые уставки

Компрессор/двигатель

		Мин. уставка	Заводская уставка	Макс. уставка
Уставка				
Компрессоры Pack 9 бар	bar(e)	4,0	7,0	9,0
Компрессоры Pack 131 фунт/кв. дюйм	psig	58	102	131
Компрессоры Pack 10,4 бар	bar(e)	6,0	9,0	10,4
Компрессоры Pack 151 бар	bar(e)	87	131	151
Компрессоры Full-Feature 9 бар	bar(e)	4,0	7,0	8,75
Компрессоры Full-Feature 131 фунт/кв. дюйм	psig	58	102	127
Компрессоры Full-Feature 10,4 бар	bar(e)	6,0	9,0	10,15
Компрессоры Full-Feature 151 бар	bar(e)	87	131	147
Уровень непрямого выключения	bar	0,1	0,3	1,5
Уровень непрямого выключения	psi	1,5	4,4	21,8
Уровень прямого выключения	bar	0,1	1,0	1,5
Уровень прямого выключения	psi	1,5	1,5	21,8
Зона пропорционального регулирования	%	6,0	10,0	15,0
Продолжительность интегрирования	sec	5	6	10
Миним. обороты двигателя				
Компрессоры 9 бар	rpm	1250	1250	2000
Компрессоры 10,4 бар	rpm	1500	1500	2000
Макс. уменьшение оборотов двигателя	%	50	100	100

Параметры

		Мин. уставка	Заводская уставка	Макс. уставка
Мин. время остановки	sec	10	20	255
Время восстановления питания (ARAVF)	sec	15	15	3600
Задержка повторного пуска	sec	0	3	255
Перерыв в связи	sec	10	20	60

Защитные функции

		Мин. уставка	Заводская уставка	Макс. уставка
Давление на выходе компрессора				
Компрессоры Pack 9 бар, предупреждение	bar(e)	--	9,2	--

		Мин. уставка	Заводская уставка	Макс. уставка
Компрессоры Pack 131 фунт/кв. дюйм, предупреждение	psig	--	133,4	--
Компрессоры Pack 9 бар, аварийное отключение	bar(e)	--	9,3	--
Компрессоры Pack 131 фунт/кв. дюйм, аварийное отключение	psig	--	134,9	--
Компрессоры Pack 10,4 бар, предупреждение	bar(e)	--	10,6	--
Компрессоры Pack 151 фунт/кв. дюйм, предупреждение	psig	--	153,7	--
Компрессоры Pack 10,4 бар, аварийное отключение	bar(e)	--	10,7	--
Компрессоры Pack 151 фунт/кв. дюйм, аварийное отключение	psig	--	155,2	--
Компрессоры Full-Feature 9 бар, предупреждение	bar(e)	--	8,95	--
Компрессоры Full-Feature 131 фунт/кв. дюйм, предупреждение	psig	--	130	--
Компрессоры Full-Feature 9 бар, аварийное отключение	bar(e)	--	9,05	--
Компрессоры Full-Feature 131 фунт/кв. дюйм, аварийное отключение	psig	--	131	--
Компрессоры Full-Feature 10,4 бар, предупреждение	bar(e)	--	10,35	--
Компрессоры Full-Feature 151 фунт/кв. дюйм, предупреждение	psig	--	150	--
Компрессоры Full-Feature 10,4 бар, аварийное отключение	bar(e)	--	10,4	--
Компрессоры Full-Feature 151 фунт/кв. дюйм, аварийное отключение	psig	--	151	--
Давление масла (уровень, соответствующий предупреждению об аварийном отключении)	bar(e)	1,0	1,3	1,9
Давление масла (уровень, соответствующий предупреждению об аварийном отключении)	psig	14,5	19	27,5
Давление масла (уровень аварийного отключения)	bar(e)	1,0	1,2	1,9
Давление масла (уровень аварийного отключения)	psig	14,5	17,4	27,5
Задержка при пуске, давление масла	sec	15	15	20
Задержка сигнала, давление масла	sec	0	6	9
Давление промежуточного охладителя (уровень, соответствующий предупреждению об аварийном отключении)	mbar	--	-680	--

		Мин. уставка	Заводская уставка	Макс. уставка
Давление промежуточного охладителя (уровень, соответствующий предупреждению об аварийном отключении)	водяное охлаждение	--	-273	--
Давление промежуточного охладителя (уровень аварийного отключения)	mbar	--	-700	--
Давление промежуточного охладителя (уровень аварийного отключения)	водяное охлаждение	--	-281	--
Температура на выходе компрессорного элемента 1 (уровень предупреждения об аварийном отключении)	°C	100	225	235
Температура на выходе компрессорного элемента 1 (уровень предупреждения об аварийном отключении)	°F	212	437	455
Температура на выходе компрессорного элемента 1 (уровень аварийного отключения)	°C	226	235	235
Температура на выходе компрессорного элемента 1 (уровень аварийного отключения)	°F	439	455	455
Температура на входе компрессорного элемента 2 (уровень предупреждения об аварийном отключении)	°C	40	65	80
Температура на входе компрессорного элемента 2 (уровень предупреждения об аварийном отключении)	°F	104	149	176
Температура на входе компрессорного элемента 2 (уровень аварийного отключения)	°C	66	70	80
Температура на входе компрессорного элемента 2 (уровень аварийного отключения)	°F	151	158	176
Температура на выходе компрессорного элемента 2 (уровень предупреждения об аварийном отключении)	°C	100	225	235
Температура на выходе компрессорного элемента 2 (уровень предупреждения об аварийном отключении)	°F	212	437	455
Температура на выходе компрессорного элемента 2 (уровень аварийного отключения)	°C	226	235	235
Температура на выходе компрессорного элемента 2 (уровень аварийного отключения)	°F	439	455	455
Температура масла, компрессоры ZR (уровень предупреждения об аварийном отключении)	°C	40	65	80

		Мин. уставка	Заводская уставка	Макс. уставка
Температура масла, компрессоры ZR (уровень предупреждения об аварийном отключении)	°F	104	149	176
Температура масла, компрессоры ZR (уровень предупреждения об аварийном отключении)	°C	40	70	80
Температура масла, компрессоры ZR (уровень предупреждения об аварийном отключении)	°F	104	158	176
Входная температура осушителя (уровень предупреждения)	°C	53	53	58
Входная температура осушителя (уровень предупреждения)	°F	127	127	136
Температура регенерационного воздуха на входе осушителя (уровень предупреждения)	°C	100	110	110
Температура регенерационного воздуха на входе осушителя (уровень предупреждения)	°F	212	230	230
Расчетное значение дельта-Т, элемент осушителя (уровень предупреждения)	°C	90	100	100
Расчетное значение дельта-Т, элемент осушителя (уровень предупреждения)	°F	194	212	212

Уставки сервисного обслуживания

		Мин. уставка	Заводская уставка	Макс. уставка
Сервисные планы				
Сервисный план А (наработка в часах)	hr	См. примечание	4000	См. примечание
Сервисный план В (наработка в часах)	hr	См. примечание	8000	См. примечание
Сервисный план С (наработка в часах)	hr	См. примечание	30000	См. примечание
Сервисный план I (наработка в часах)	hr	См. примечание	2000	См. примечание
Аналоговые сигналы				
Dr на воздушном фильтре	mbar	-100	-44	-44
Dr на воздушном фильтре	водяное охлаждение	-40	-18	-18
Задержка сигнала	sec	0	60	255

Примечание

Операции технического обслуживания разбиты на группы уровня А (Level A), уровня В (Level B) и так далее. Каждый уровень содержит некоторое количество действий, которые должны выполняться через запрограммированные интервалы времени. Свяжитесь со специалистами сервисного центра Atlas Copco.

Термины

Термин	Пояснения
ARAVF	Автоматический перезапуск после сбоя питания. См. регулятор Elektronikon.
Компрессорный элемент 1/2	Элемент 1 обозначает компрессорный элемент низкого давления; элемент 2 обозначает компрессорный элемент низкого давления. Регулятор не воспринимает нелогичные уставки, например, если уровень предупреждения программируется на 205°C, минимальный предел для уровня аварийного отключения изменяется до 206°C. Рекомендуемая разность между уровнями предупреждения и аварийного отключения составляет 10°C.
Компрессорный элемент 1/2	Элемент 1 обозначает компрессорный элемент низкого давления; элемент 2 обозначает компрессорный элемент низкого давления. Регулятор не воспринимает нелогичные уставки, например, если уровень предупреждения программируется на 401°F, минимальный предел для уровня аварийного отключения изменяется до 402°F. Рекомендуемая разность между уровнями предупреждения и аварийного отключения составляет 18°F.
Мин. время остановки	Как только компрессор автоматически остановится, он не включится на протяжении минимального времени остановки (прибл. 20 секунд), что бы ни происходило с давлением в сети сжатого воздуха. В автоматическом режиме работы регулятор не производит остановку компрессора, пока период простоя не будет равным сумме минимального времени остановки и требуемого времени остановки. При этом, если при уменьшении давления в воздушной сети потребуются запуск компрессора, регулятор выполнит его по истечении минимального времени остановки.
Время восстановления питания	Период, в течение которого должно восстановиться электроснабжение, чтобы был возможен автоматический перезапуск. Используется, если включена функция автоматического перезапуска. Чтобы включить функцию автоматического перезапуска, проконсультируйтесь в компании Atlas Copco.
Задержка сигнала защитного останова	Это промежуток времени, в течение которого должен действовать сигнал предупреждения до того, как компрессор будет отключен. Если необходимо задать другую уставку, проконсультируйтесь со специалистами компании Atlas Copco.

4 Установка

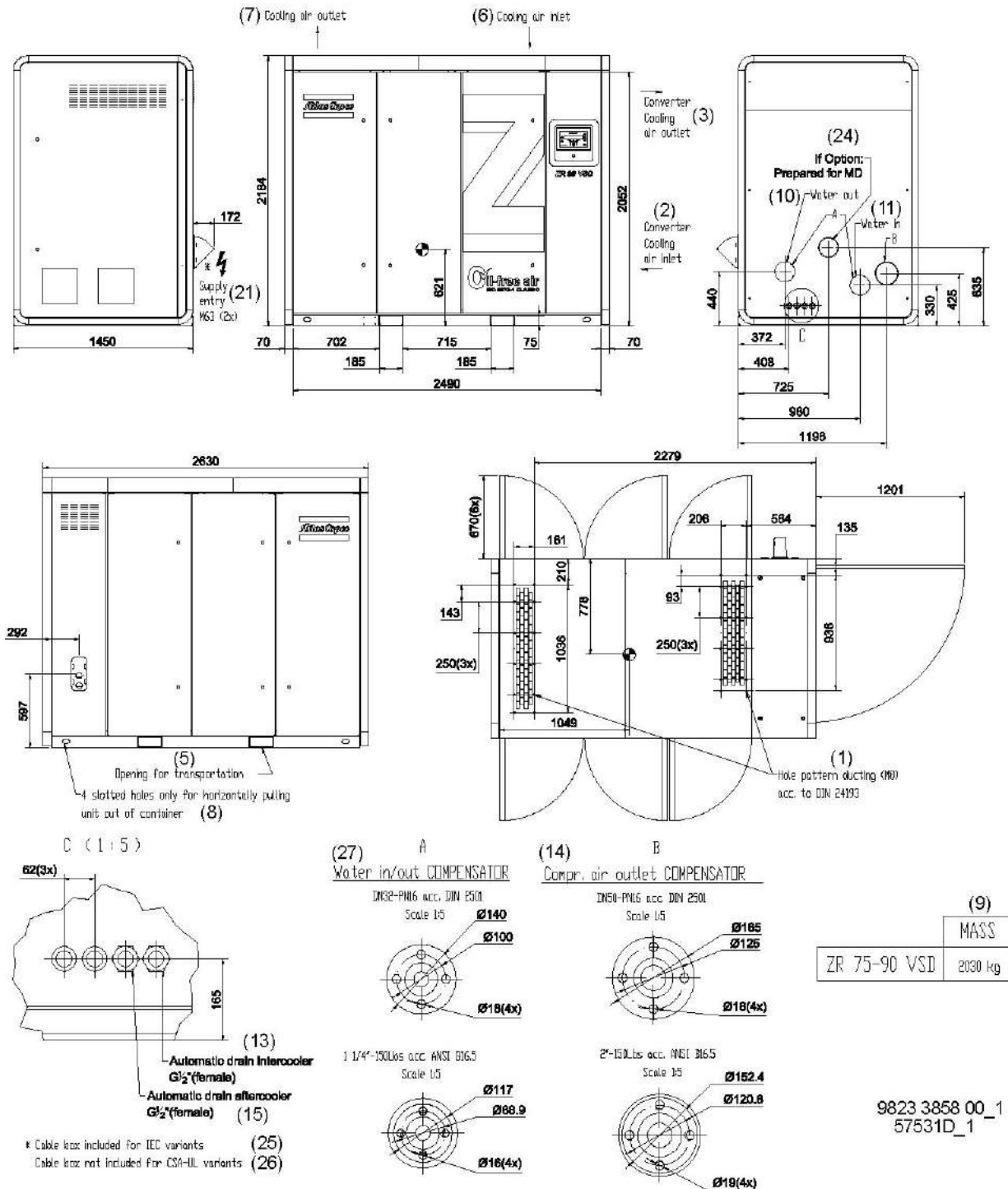
4.1 Указания по монтажу



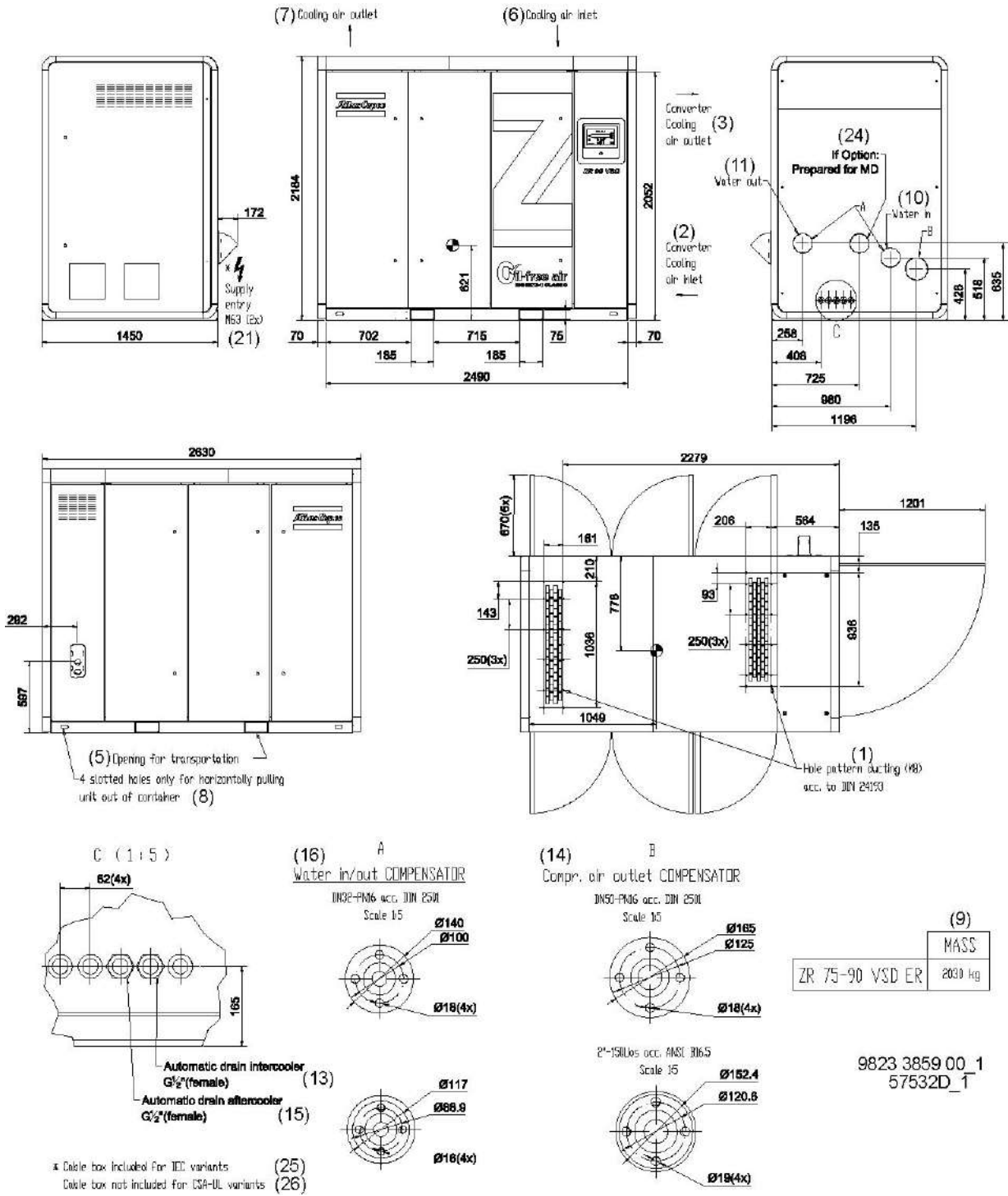
- Работа с машинами, которые управляются частотным преобразователем, требует специальных мер безопасности, которые определяются в зависимости от типа сети (TN, TT или IT). Проконсультируйтесь в компании Atlas Copco.
- Установка соответствует ограничениям группы 1 класса А на излучение в соответствии со стандартом EN 55011 (1991). Если действуют более строгие ограничения, следите за тем, чтобы электромагнитные помехи отсутствовали.
- Установка соответствует ограничениям в соответствии со стандартами помехоустойчивости оборудования EN61000-4-2:1995, EN61000-4-3:1996, EN61000-4-4:1995, EN61000-4-6:1996.
- Окружающие условия для привода с переменной частотой вращения ACS 800: Уровни загрязнения (EN 60721-3-3).
 - Химические газы: класс 3C2
 - Твердые частицы: класс 3S2
- Окружающие условия для привода с переменной частотой вращения ACS 850: Класс 3K3, 3C2 согласно EN 60721-3-3.
Масляный туман, образование льда, конденсация влаги, водяные капли, водяная пыль, водяные брызги и водяные струи не допускаются (EN 60204 Часть 1).

4.2 Размерные чертежи

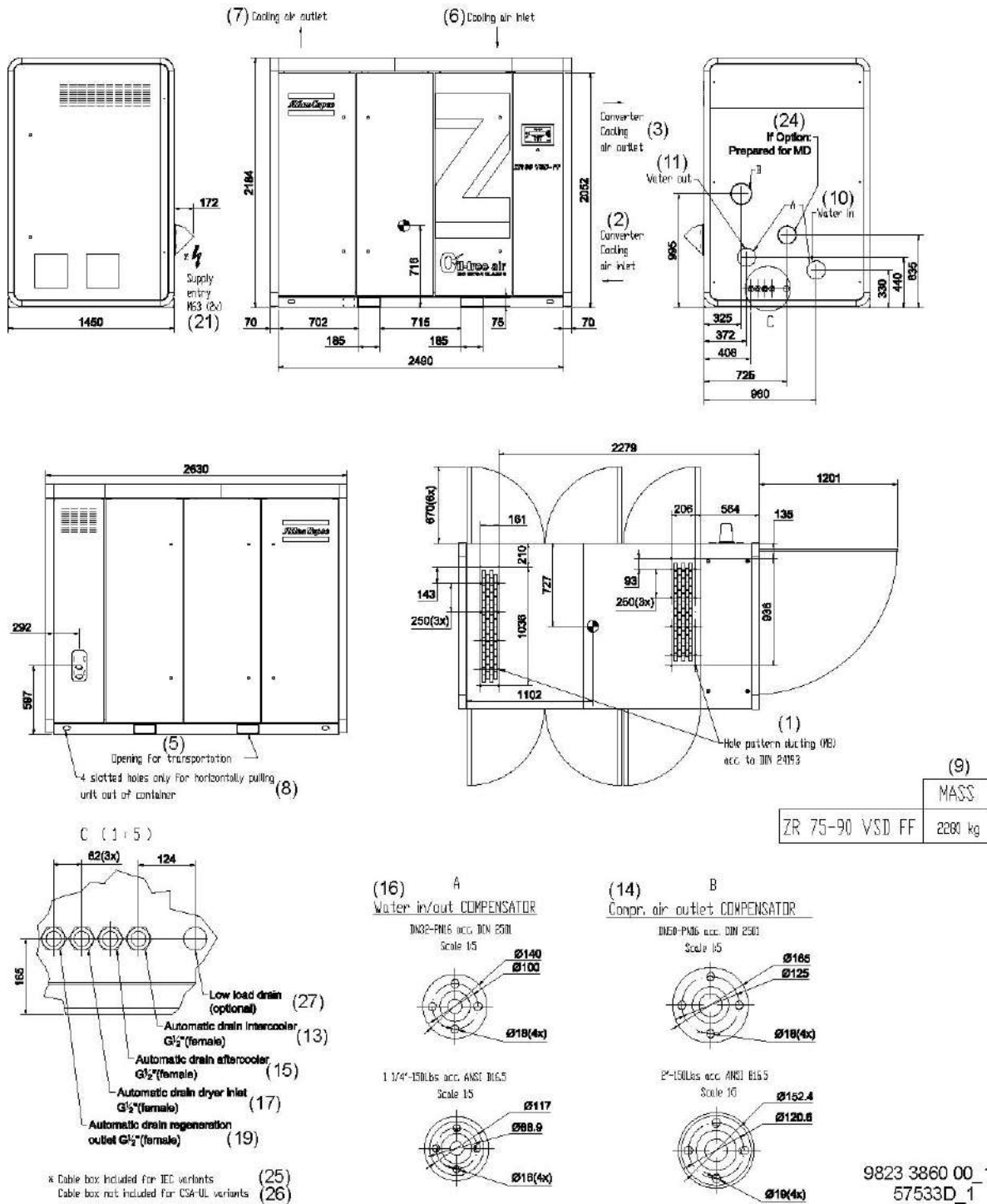
Размеры



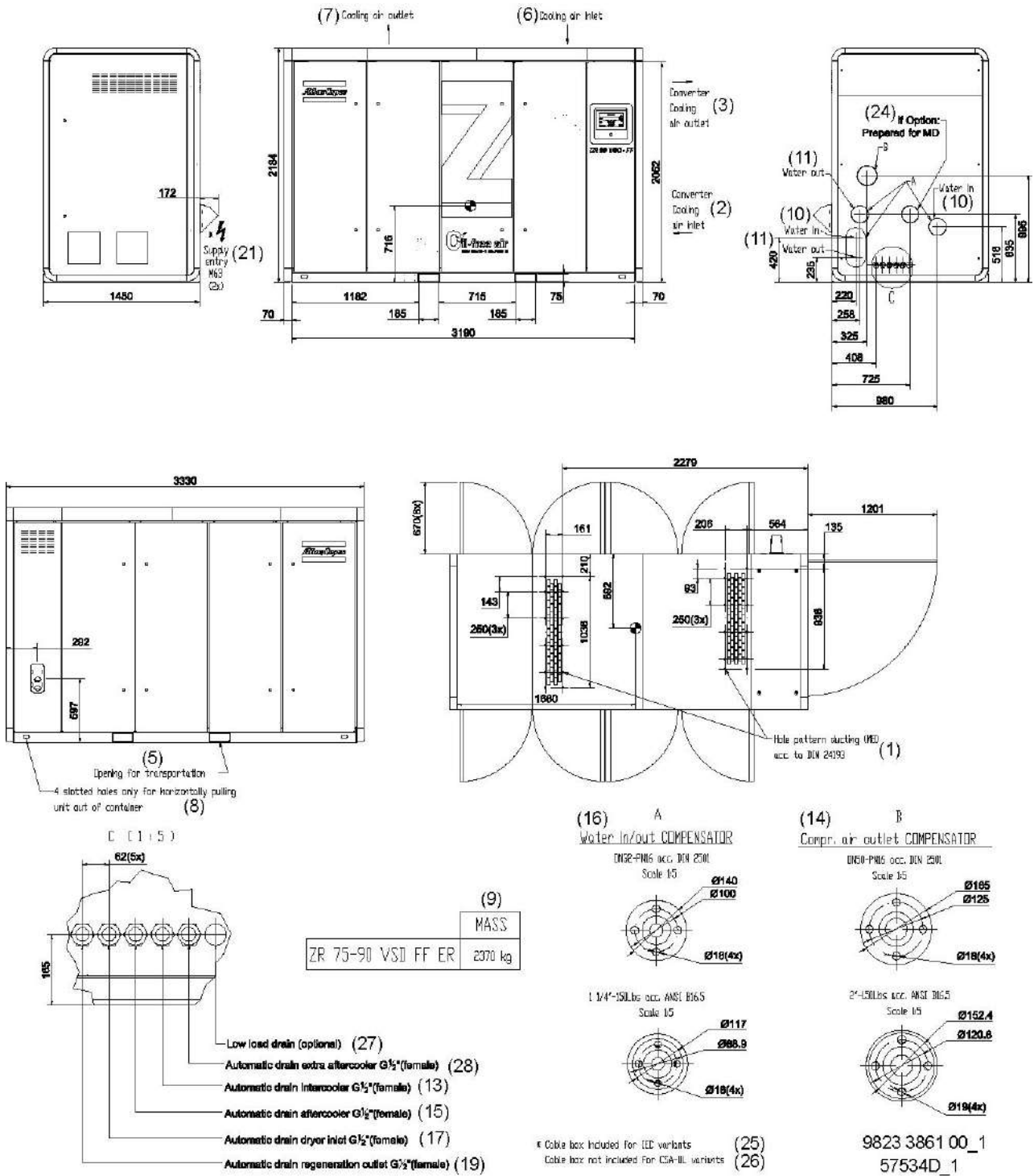
Размерный чертеж, ZR 75/90 VSD



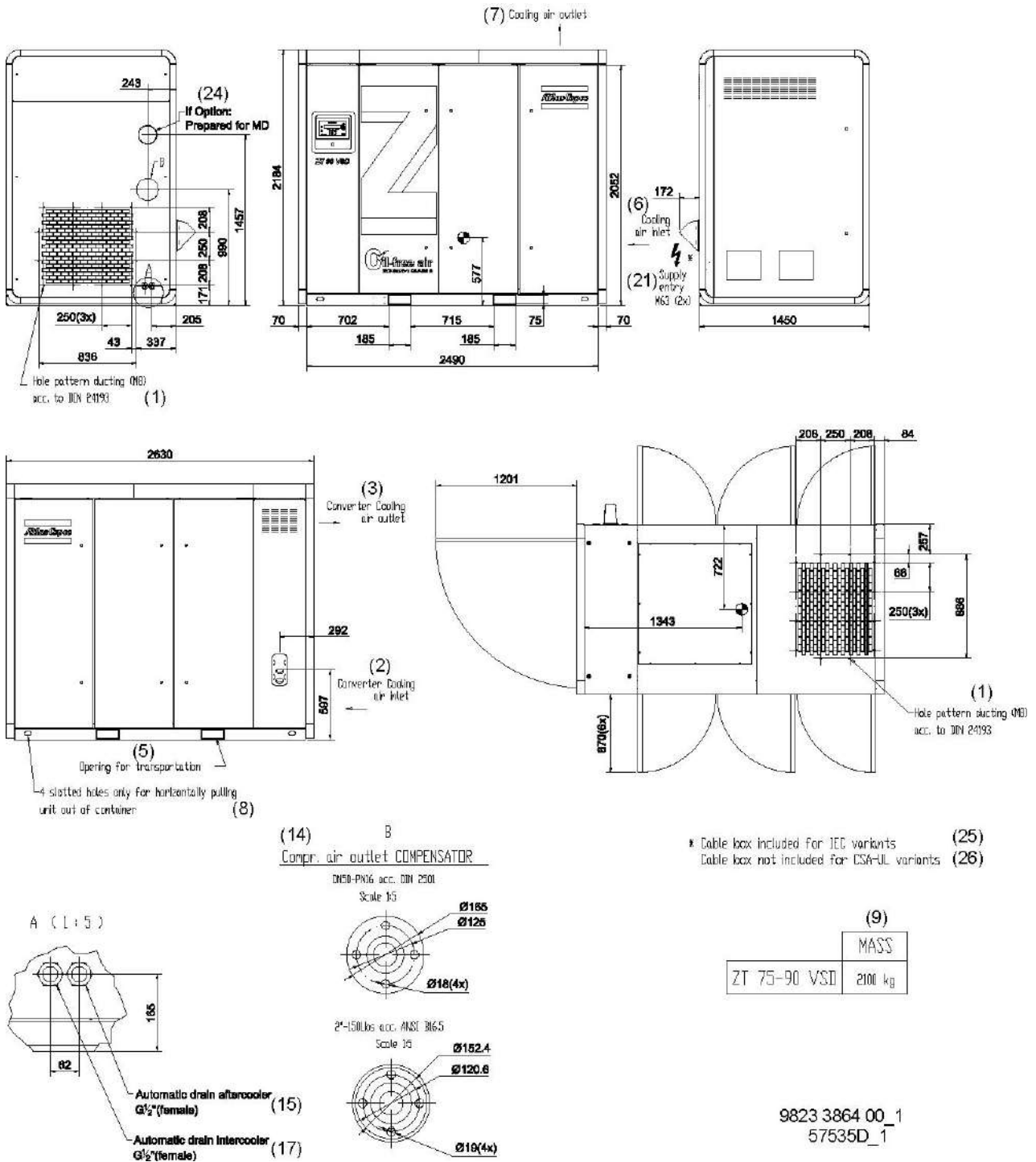
Размерный чертеж, ZR 75/90 VSD с системой рекуперации энергии



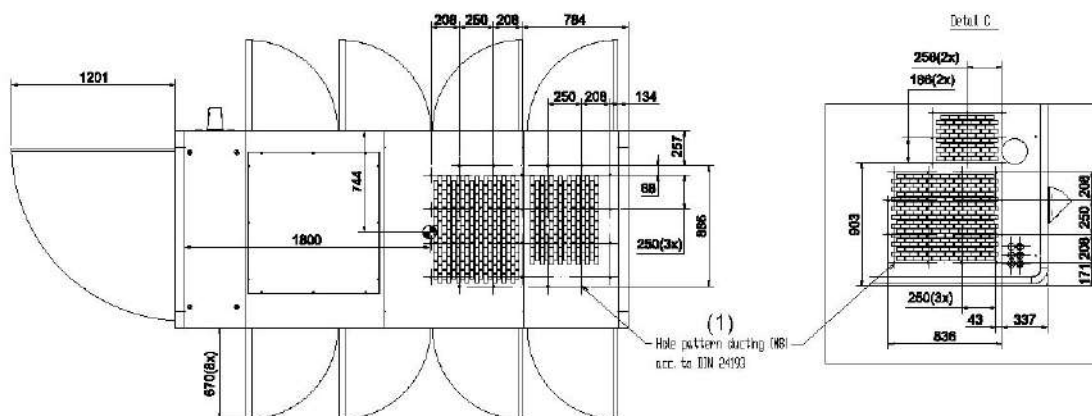
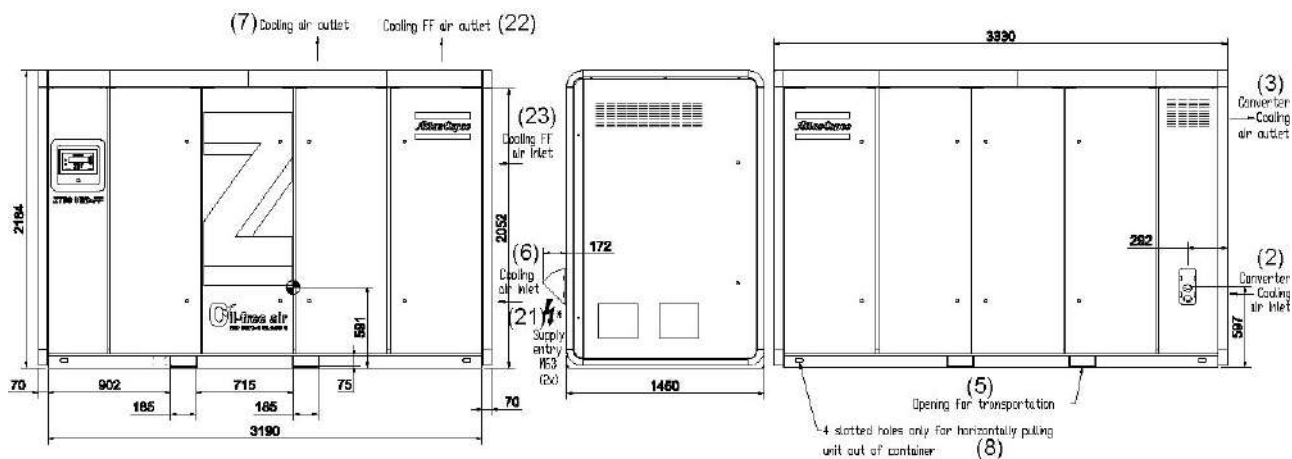
Размерный чертеж, ZR 75/90 VSD Full-Feature



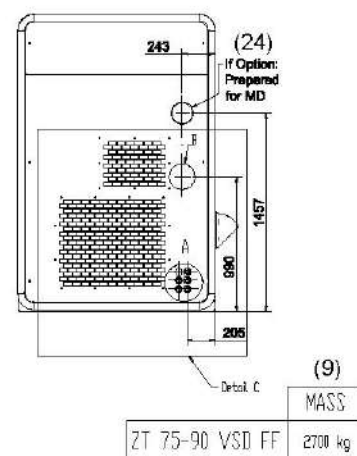
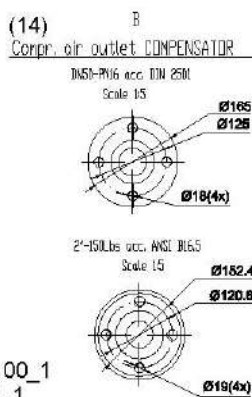
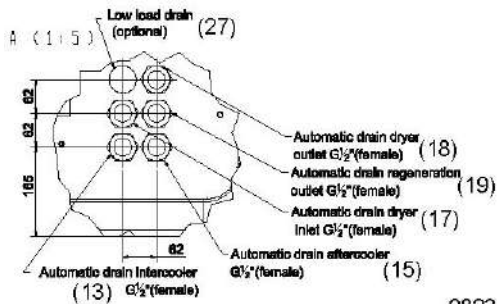
Размерный чертеж, ZR 75/90 VSD Full-Feature с системой рекуперации энергии



Размерный чертеж, ZT 75/90 VSD



* Cable box included for IEC variants (25)
 Cable box not included for CSA-UL variants (26)



9823 3865 00_1
 57536D_1

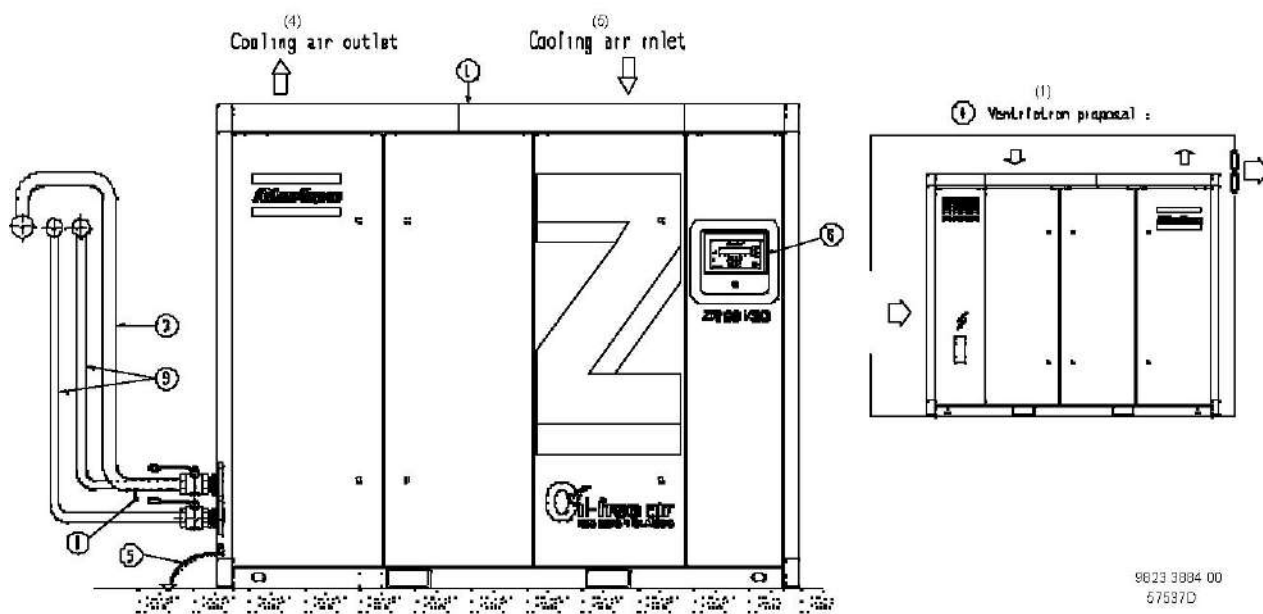
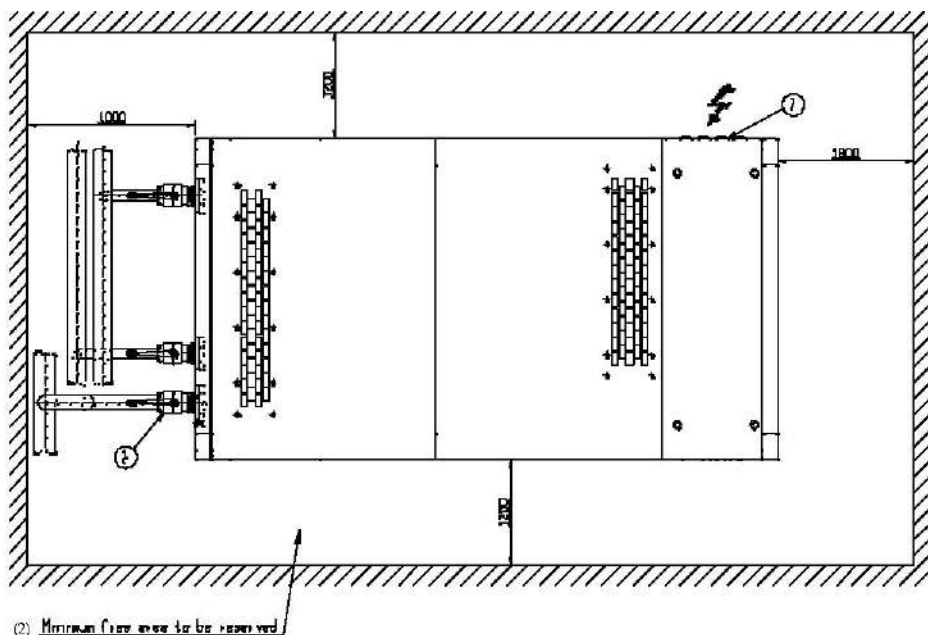
Размерный чертеж, ZT 75/90 VSD Full-Feature

Поз.	Значение
(1)	Каналы сетки отверстий
(2)	Вход охлаждающего воздуха на преобразователь
(3)	Выход охлаждающего воздуха преобразователя
(5)	Открыт для транспортировки
(6)	Вход охлаждающего воздуха
(7)	Выход охлаждающего воздуха

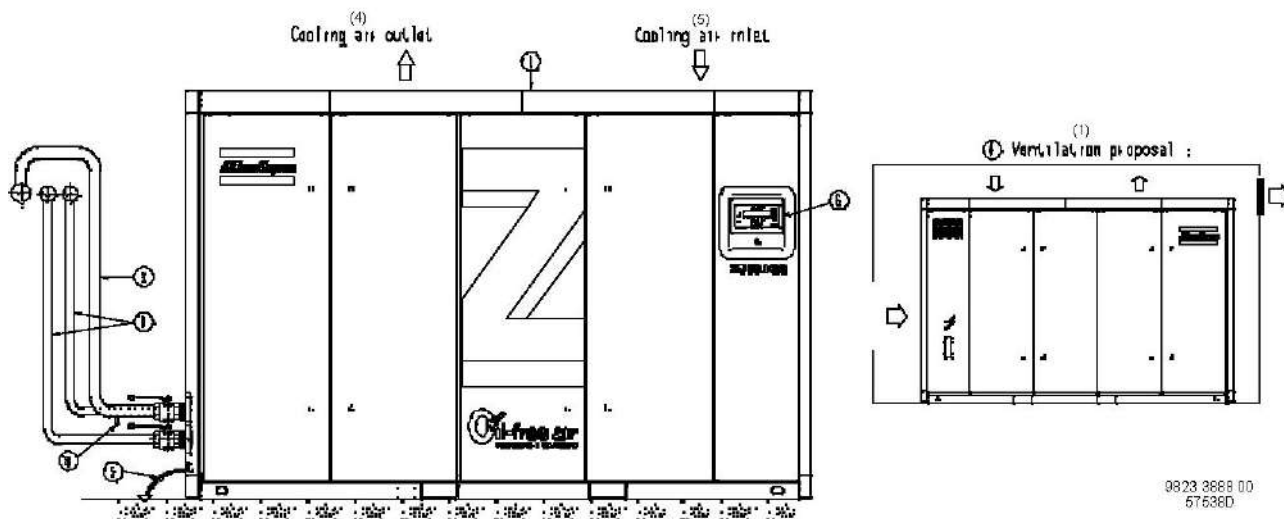
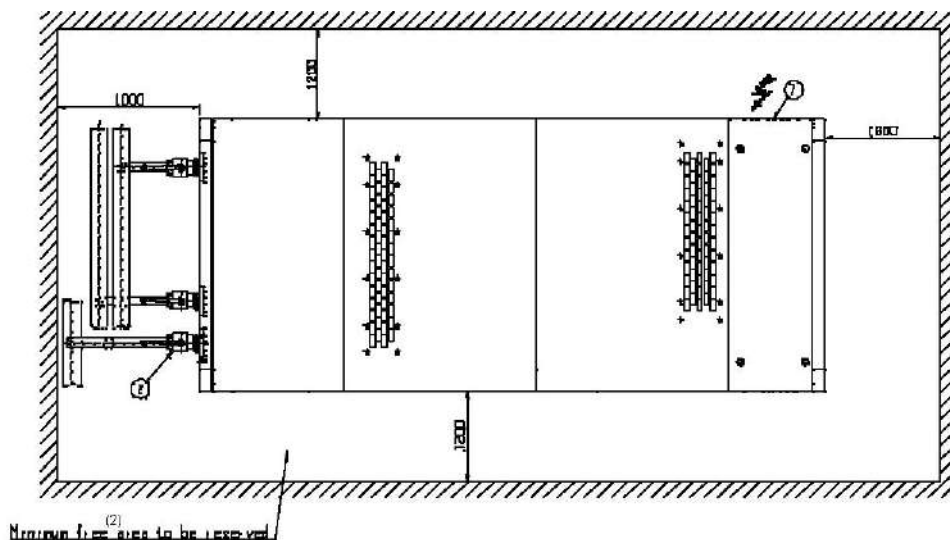
Поз.	Значение
(8)	Отверстия с 4 пазами только для горизонтального извлечения установки из контейнера
(9)	Масса
(10)	Вход охлаждающей воды
(11)	Выход охлаждающей воды
(12)	Выход сжатого воздуха
(13)	Автоматический дренаж, промежуточный охладитель
(14)	Выход сжатого воздуха, компенсатор
(15)	Автоматический дренаж, добавочный охладитель
(16)	Вход/выход воды, компенсатор
(17)	Автоматический дренаж, вход осушителя
(18)	Автоматический дренаж, выход осушителя
(19)	Автоматический дренаж, выход регенерации
(20)	Центр тяжести
(21)	Вход подачи
(22)	Выход охлаждающего воздуха FF
(23)	Вход охлаждающего воздуха FF
(24)	Если установлено: подготовка для MD
(25)	Включена кабельная коробка для модификаций EC
(26)	Не включена кабельная коробка для модификаций CSA/UL
(27)	Дренаж низкой нагрузки
(28)	Автоматический дренаж, дополнительный добавочный охладитель

4.3 Рекомендации по установке

Пример компрессорной.

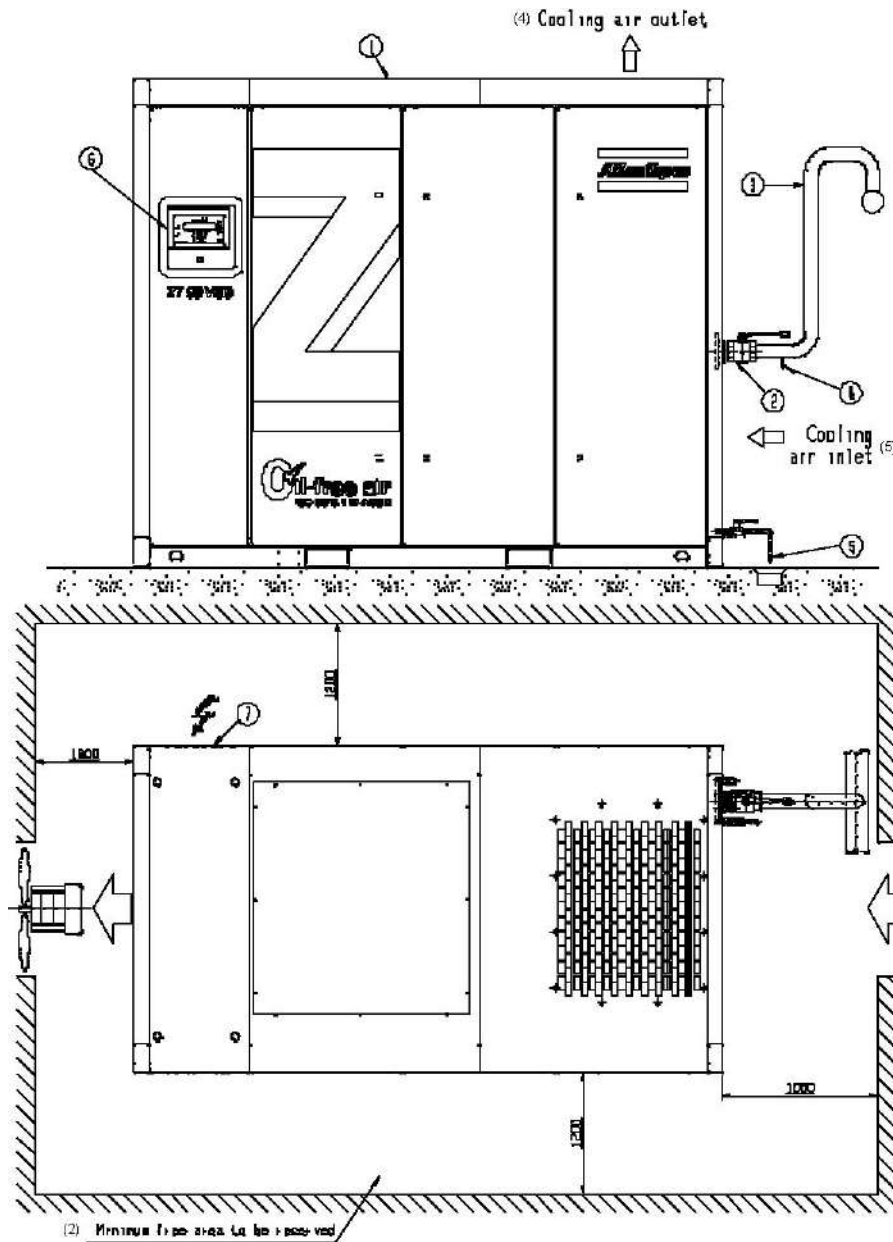


Рекомендации по установке, ZR 75/90 VSD Pack, ZR 75/90 VSD Pack с системой рекуперации энергии и ZR 75/90 Full-Feature

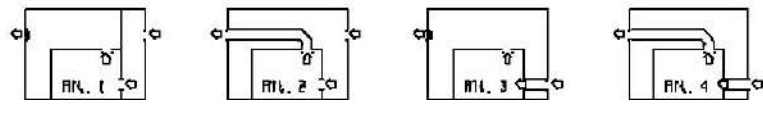


9823 3688 00
67536D

Рекомендации по установке, ZR 75/90 VSD Full-Feature с системой рекуперации энергии

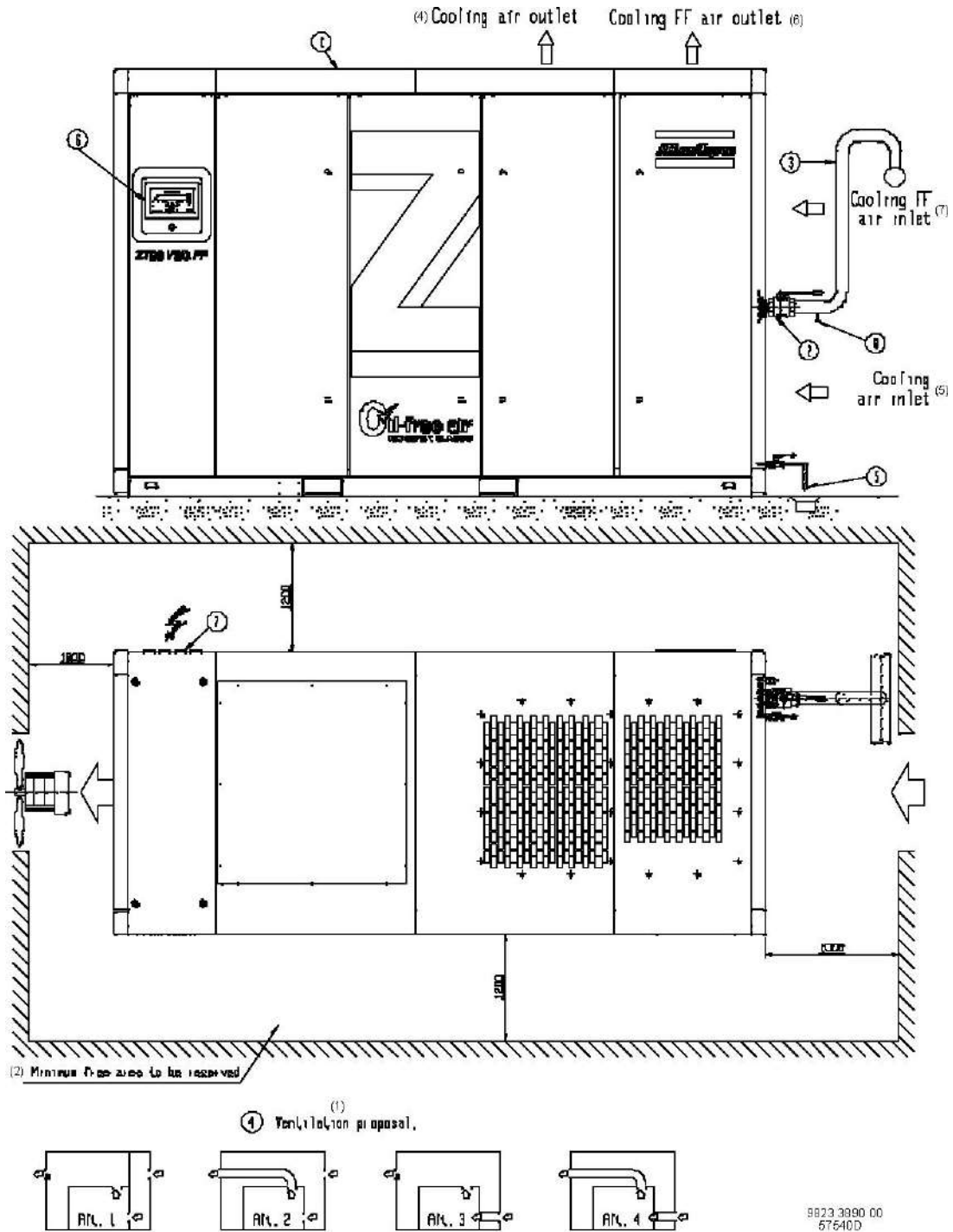


(1) Ventilation proposal:



9823 3086 00
57539D

Рекомендации по установке, ZT 75/90 VSD Pack



Рекомендации по установке, ZT 75/90 VSD Full-Feature

Поз.	Значение
(1)	Рекомендации по устройству вентиляции
(2)	Мин. необходимая свободная площадь
(3)	Могут отсутствовать каналы
(4)	Выход охлаждающего воздуха
(5)	Вход охлаждающего воздуха

Поз.	Значение
(6)	Выход охлаждающего воздуха Full-Feature
(7)	Вход охлаждающего воздуха Full-Feature

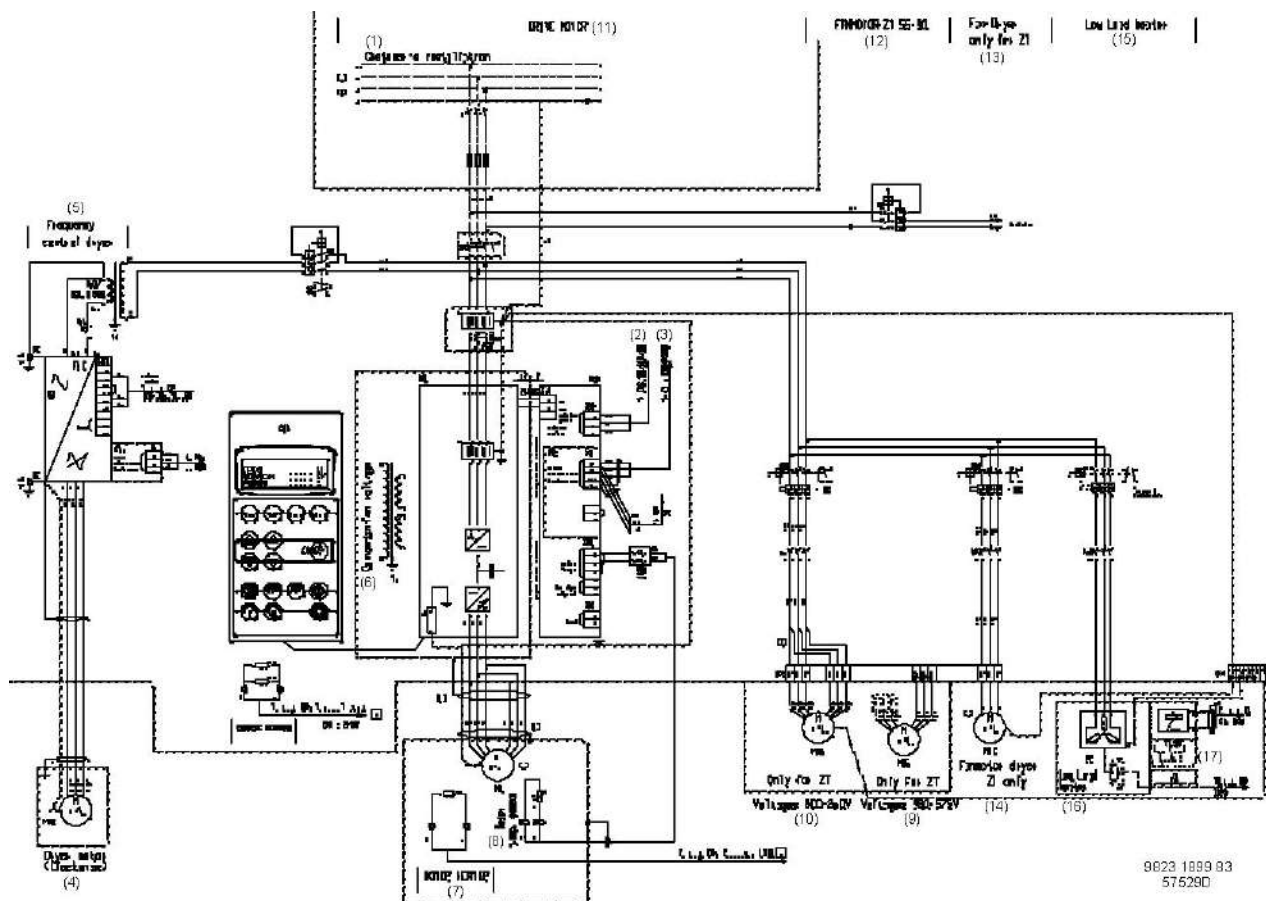
Описание

Поз.	Описание
1	Устанавливайте компрессор на ровном полу, способном выдержать его вес. Рекомендуемое минимальное расстояние между верхом корпуса и потолком составляет 1200 мм (46,80 дюйм).
2	Снимите пластиковую заглушку или колпачок (при наличии) с выпускного воздушного патрубка компрессора и установите выпускной клапан воздуха. Закройте клапан и присоедините его к воздушной сети.
3	<p>Падение давления в трубе подачи воздуха можно вычислить по следующей формуле:</p> $\Delta p = (L \times 450 \times Q_c^{1,85}) / (d^5 \times P)$ <p>где</p> <ul style="list-style-type: none"> Δp = падение давления (рекомендуемое значение макс. 0,1 бар) L = длина выпускного трубопровода, м; d = внутренний диаметр выпускного трубопровода, мм; P = абсолютное давление на выходе компрессора в бар (абс.) Q_c = беспрепятственная подача воздуха компрессором, л/с. <p>Соединение нагнетательного трубопровода воздуха компрессора должно располагаться на верхней части главного трубопровода воздушной сети для снижения объемов переноса оставшегося конденсата.</p>
4	<p>Воздухозаборные решетки и вентилятор системы вентиляции должны быть расположены так, чтобы избежать рециркуляции подаваемого на компрессор охлаждающего воздуха. Скорость воздушного потока, проходящего через воздухозаборные решетки, не должна превышать 5 м/с (195 дюйм/с).</p> <p>Производительность вентиляции (на установленный компрессор), необходимая для ограничения температуры помещения, в котором расположен компрессор, может быть рассчитана по следующей формуле:</p> <p>Для компрессоров ZR</p> <ul style="list-style-type: none"> $Q_v = 0,1 N / \Delta T$ <p>Для компрессоров ZT</p> <ul style="list-style-type: none"> $Q_v = 0,95 N / \Delta T$ Q_v = потребная производительность вентиляции, м³/с; N = мощность на валу компрессора в кВт ΔT = разность температуры с температурой окружающей среды, °C. <p>При наличии воздухопроводов для охлаждающего воздуха максимальное допустимое падение давления в воздухопроводах составляет 30 Па. Запрещается устраивать общий воздухопровод для нескольких компрессоров.</p> <p>Подробную информацию с рекомендациями по вентиляции можно получить, обратившись в центр обслуживания Atlas Copco.</p>
5	Протяните дренажный трубопровод от выходных отверстий автоматического слива конденсата (EWD) к коллектору. Дренажный трубопровод не должен погружаться глубоко в воду в коллекторе. Рекомендуется устанавливать воронку, что позволит наблюдать поток конденсата.
6	Система управления Elektronikon с панелью управления.

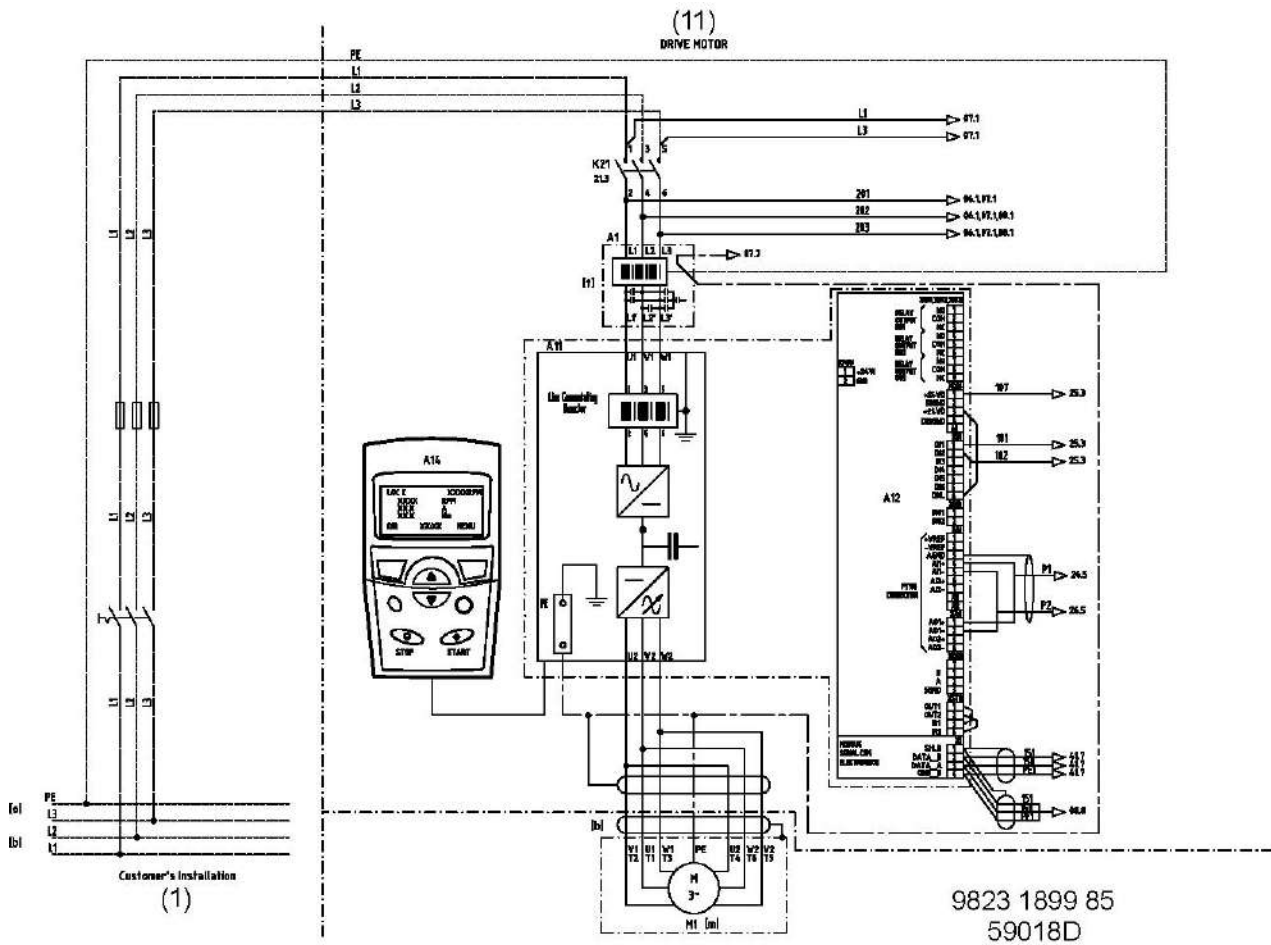
Поз.	Описание
7	См. раздел Электрические кабели , чтобы подобрать кабели питания подходящего сечения. Необходимо убедиться в том, что электрические соединения соответствуют местным нормативам. Установка должна быть заземлена и защищена от короткого замыкания с помощью предохранителей во всех фазах. Рядом с компрессором должен быть установлен изолирующий переключатель.
8	Установите клапан слива конденсата в нижней части трубы между выпускным клапаном компрессора и воздушной сетью.
9	На компрессорах ZR: снимите пластмассовые заглушки (при наличии) с водяных трубопроводов компрессора (WI и WO) и подсоедините трубы к контуру водяного охлаждения. Установите клапаны во впускном и выпускном водопроводах компрессора.

4.4 Электрические кабели

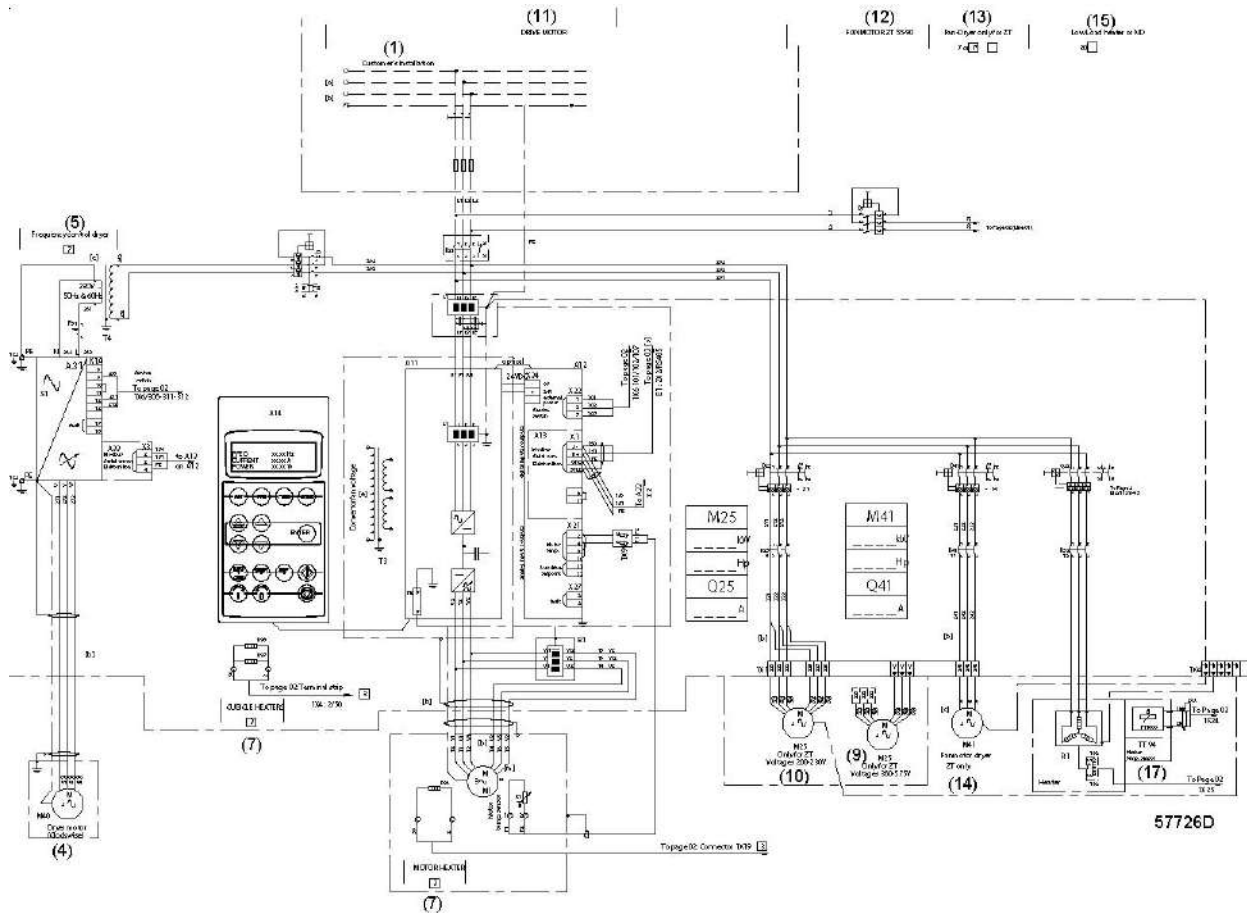
Электрические соединения



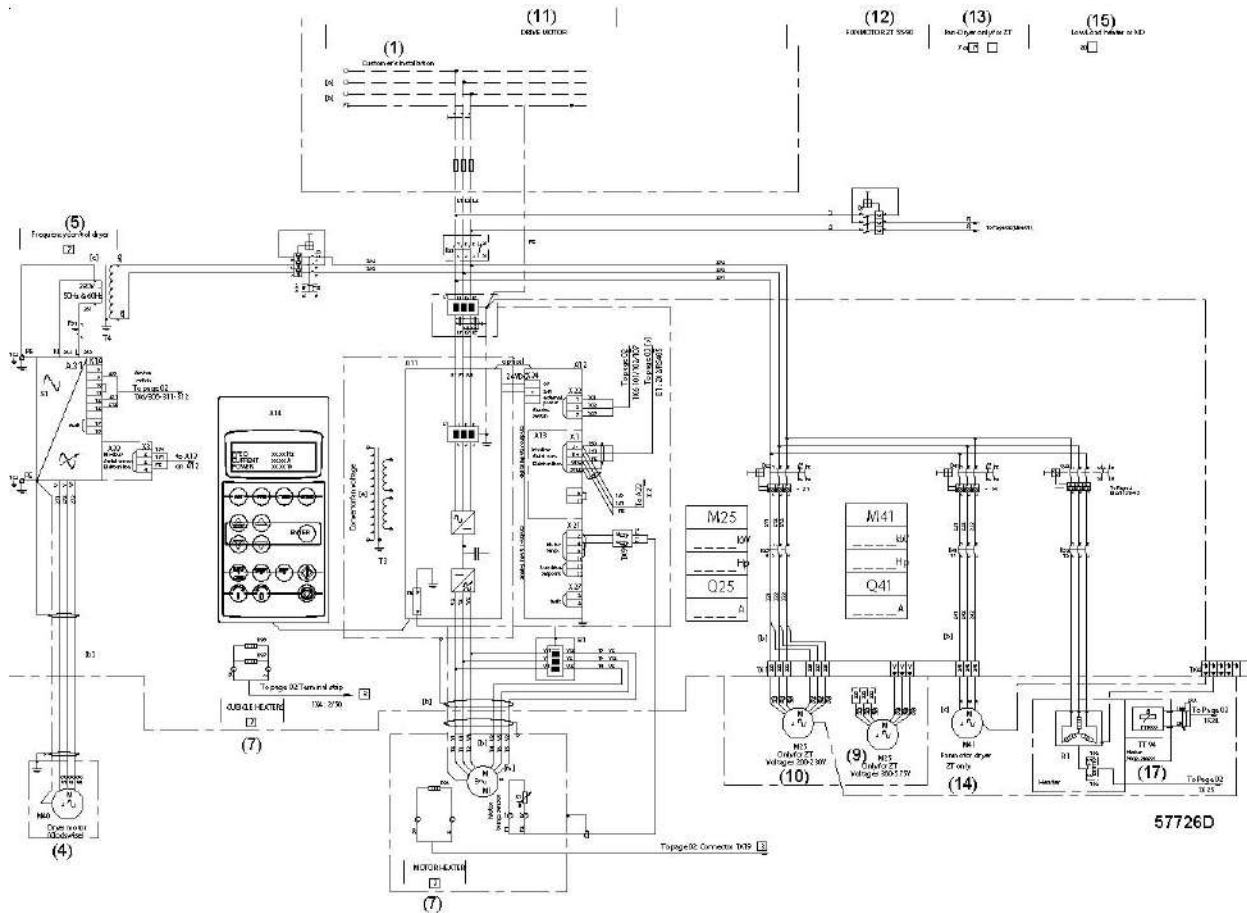
Электрическая схема компрессоров от ZR/ZT VSD 200 V до 500 V Pack и Full-Feature с приводом ACS 800 VSD



Электрическая схема для компрессоров от ZR/ZT VSD 200 V до 500 V Pack, Full-Feature и Full-Feature ND с приводом ACS 850 VSD



Электрическая схема для компрессоров от ZR/ZT VSD 200 V до 500 V Full-Feature ND с приводом с переменной частотой вращения ACS 800



Электрическая схема для компрессоров ZR/VT VSD 575 V Pack, Full-Feature и Full-Feature ND

(1)	Установка заказчиком
(2)	До 1X6
(3)	До E1
(4)	Двигатель осушителя (по часовой стрелке)
(5)	Регулировка частоты, осушитель
(6)	Напряжение вентилятора преобразователя
(7)	Нагреватель двигателя
(8)	Датчик температуры, двигатель
(9)	Напряжение 380-575 В
(10)	Напряжение 200-230 В
(11)	Приводной электродвигатель
(12)	Двигатель вентилятора ZT
(13)	Вентилятор, осушитель (только для ZT)
(14)	Двигатель вентилятора, осушитель (только ZT)
(15)	Нагреватель низкой нагрузки
(16)	Нагреватель низкой нагрузки
(17)	Датчик температуры, нагреватель низкой нагрузки



Более старые производственные блоки оснащаются приводом с переменной частотой вращения ACS 800, новые производственные блоки оснащаются приводом с переменной частотой вращения ACS 850. См. рисунки в разделе "Электрическая система" для определения верного привода.

Частота IEC 50 Гц

Напряжение	Сечение кабеля, компрессоры ZR (mm ²)	Сечение кабеля, компрессоры ZT (mm ²)
400 В	2 x (3 x 50 + 25) мм ²	2 x (3 x 50 + 25) мм ²
500 В	2 x (3 x 50 + 25) мм ²	2 x (3 x 50 + 25) мм ²

60 Гц IEC

Напряжение	Сечение кабеля, компрессоры ZR (mm ²)	Сечение кабеля, компрессоры ZT (mm ²)
380 В	2 x (3 x 50 + 25) мм ²	2 x (3 x 50 + 25) мм ²
440 - 460 В	2 x (3 x 50 + 25) мм ²	2 x (3 x 50 + 25) мм ²
575 В	2 x (3 x 50 + 25) мм ²	2 x (3 x 50 + 25) мм ²

60 Гц, CSA/UL

Напряжение	Сечение кабеля, компрессоры ZR	Сечение кабеля, компрессоры ZT
380 В	2 x (3 x AWG1 + AWG6)	2 x (3 x AWG1 + AWG6)
440 - 460 В	2 x (3 x AWG1 + AWG6)	2 x (3 x AWG1 + AWG6)
575 В	2 x (3 x AWG2 + AWG8)	2 x (3 x AWG1 + AWG6)

Примечания



- Требования местных норм применяются, если они требуют кабелей больших сечений, чем указано.
- Для компрессоров с частотой 50 Гц типоразмеры действительны при использовании кабеля с изоляцией из ПВХ, выдерживающей температуру до 90 °С (194 °F) при температуре окружающей среды 40 °С (104 °F).
- Типоразмеры действительны для кабеля с изоляцией, выдерживающей температуру до 90 °С (194 °F) при температуре окружающей среды 40 °С (104 °F).

4.5 Требования к охлаждающей воде

Рекомендации

Качество охлаждающей воды должно соответствовать определенным минимальным требованиям.

Общие рекомендации не могут предусмотреть всего разнообразия воздействия комбинаций различных соединений, твердых примесей и газов, которые обычно содержатся в охлаждающей воде и взаимодействуют с различными материалами.

Необходимо использовать только необработанную воду.

Данные рекомендации к качеству охлаждающей воды носят общий характер.

Тип системы

Прежде всего, необходимо понять, имеете ли вы дело с системой с рециркуляцией или без рециркуляции воды. В системе с рециркуляцией поток охлаждающей воды проходит через систему, не вступая в контакт с воздухом.

Система без рециркуляции воды представляет собой проточную или циркуляционную систему с охлаждающей колонной. В последнем случае необходимо рассматривать состав воды, попадающей в охладитель, а не подпиточной (добавляемой) воды. Из-за испарения в башенном охладителе в циркулирующей воде может быть гораздо более высокое содержание ионов, чем в добавляемой воде.

Индекс стабильности Ризнера (RSI)

Индекс стабильности Ризнера (RSI) показывает, будет ли в воде растворяться или образовываться в виде осадка карбонат кальция. Интенсивность образования осадка и его воздействие зависят от разных материалов, однако химический баланс воды (склонность к образованию осадка или коррозии) определяется только действующим значением pH и значением pH в состоянии насыщения (pH_s).

Значение pH в состоянии насыщения определяется соотношением степени жесткости воды, общего уровня щелочности, общего уровня концентрации твердых частиц и температуры.

Значение индекса Ризнера высчитывается по следующей формуле:

$$RSI = 2 \cdot pH_s - pH$$

Символ	Пояснения
pH	Показатель pH образца воды (при комнатной температуре)
pH _s	pH в состоянии насыщения

Значение pH_s высчитывается следующим образом:

$$pH_s = (9,3 + A + B) - (C + D)$$

Символ	Пояснения
A	Зависит от общего уровня концентрации твердых частиц в жидкости (мг/л)
B	Зависит от максимальной температуры охлаждающей воды (°C/°F), (T=65 °C/149 °F)
C	Зависит от кальциевой жесткости воды (частей на миллион CaCO ₃)
D	Зависит от концентрации HCO ₃ ⁻ или щелочности (миллиграмм-эквивалент/л)

Значения A, B, C и D можно найти в таблице ниже.

Общая масса растворенных в воде твердых веществ (мг/л)	A	Температура (°C)	B	Кальциевая жесткость воды (частей на миллион CaCO ₃)	C	Щелочность (миллиграмм-эквивалент/л)	D
50 - 300	0,1	0 - 1	2,6	10 - 11	0,6	0,20 - 0,22	1,0
400-1000	0,2	2 - 6	2,5	12 - 13	0,7	0,24 - 0,26	1,1
		7 - 9	2,4	14 - 17	0,8	0,28 - 0,34	1,2
		10 - 13	2,3	18 - 22	0,9	0,36 - 0,44	1,3
		14 - 17	2,2	23 - 27	1,0	0,46 - 0,54	1,4
		18 - 21	2,1	28 - 34	1,1	0,56 - 0,70	1,5
		22 - 27	2,0	35 - 43	1,2	0,72 - 0,88	1,6
		28 - 31	1,9	44 - 55	1,3	0,90 - 1,10	1,7
		32 - 37	1,8	56 - 69	1,4	1,12 - 1,38	1,8
		38 - 44	1,7	70 - 87	1,5	1,40 - 1,76	1,9
		45 - 50	1,6	88 - 110	1,6	1,78 - 2,20	2,0
		51 - 56	1,5	111 - 138	1,7	2,22 - 2,78	2,1
		57 - 63	1,4	138 - 174	1,8	2,80 - 3,54	2,2
		64 - 71	1,3	175 - 220	1,9	3,54 - 4,40	2,3
		72 - 80	1,2	230 - 270	2,0	4,6 - 5,4	2,4
				280 - 340	2,1	5,6 - 7,0	2,5
				350 - 430	2,2	7,2 - 8,8	2,6
				440 - 550	2,3	9,0 - 11,0	2,7
				560 - 690	2,4	11,2 - 13,8	2,8
				700 - 870	2,5	14,0 - 17,6	2,9
				880 - 1000	2,6	17,8 - 20,0	3,0

Объяснение полученных значений

RSI	Состояние воды	Действие
RSI<3,9	Очень высокий уровень образования накипи	Воду нельзя использовать.
4,0<RSI<5,5	Высокий уровень образования накипи	Необходимы регулярные проверки и удаление осадка.
5,6<RSI<6,2	Незначительное образование накипи	Не требуется обработка воды. Рекомендуется проведение нерегулярных проверок.
6,3<RSI<6,8	Нейтральная вода	Не требуется обработка воды. Рекомендуется проведение нерегулярных проверок.
6,9<RSI<7,5	Легкая коррозия при повышенной температуре	Не требуется обработка воды. Рекомендуется проведение нерегулярных проверок.
7,6<RSI<9,0	Сильная коррозия	Необходимы регулярные проверки, рекомендуется использование антикоррозийных веществ.

RSI	Состояние воды	Действие
9,1 < RSI < 11	Очень сильная коррозия	Необходимы регулярные проверки, требуется использование антикоррозийных веществ.
RSI > 11	Очень сильная коррозия во всей водяной системе	Воду нельзя использовать.

Таблица показывает, что дистиллированную или деминерализованную воду категорически запрещается использовать, т. к. ее индекс RSI > 11.

Индекс RSI всего лишь показывает баланс между образованием и удалением осадка. Охлаждающая вода с хорошим индексом RSI все равно может быть непригодна для использования по ряду других причин.

Из таблицы выше видно, что значение индекса RSI должно находиться между 5,6 и 7,5; в противном случае проконсультируйтесь со специалистом.

рН

Показатель рН уже рассчитан в индексе Ризнера, однако, сам этот показатель имеет дополнительные ограничения: $6,8 < \text{pH} < 8,5$

Общий объем растворенных в воде твердых веществ (TDS)

Это число обозначает общее количество ионов в объеме воды. Его можно определить по сухому остатку после выпаривания (исключая взвешенные частицы) или по удельной проводимости жидкости.

Для охлаждающей системы с рециркуляцией действуют следующие ограничения: TDS < 3000 мг/л (< 3800 микропроб/см.)

Для открытой охлаждающей системы действуют следующие ограничения: TDS < 750 мг/л (< 960 микропроб/см.)

Хлориды (Cl⁻)

Ионы хлоридов приводят к образованию язвенной коррозии нержавеющей стали. Их концентрация должна быть строго ограничена:

Охлаждающая система с рециркуляцией: хлориды < 500 частей на миллион

Охлаждающая система без рециркуляции: хлориды < 150 частей на миллион

Однако в том случае, если образуется накипь, необходимо придерживаться нижних пределов ограничений. (См. индекс стабильности Ризнера (RSI)).

Свободный хлор (Cl₂)

Уровень в 0,5 частей на миллион нельзя превышать в течение долгого времени.

Для кратковременного использования действует макс. ограничение в 2 части на миллион не более чем на 30 минут/сутки.

Сульфаты (SO₄⁻)

Охлаждающая система с рециркуляцией: сульфаты < 400 частей на миллион

Охлаждающая система без рециркуляции: сульфаты < 150 частей на миллион

Карбонатная жесткость

Охлаждающая система с рециркуляцией: 50-1000 частей на миллион CaCO_3

Охлаждающая система без рециркуляции: 50-500 частей на миллион CaCO_3

$\text{HCO}_3^- / \text{SO}_4^{2-}$ - должны быть > 1

Аммиак

$< 0,5$ частей на миллион

Медь

< 1 части на миллион

Железо и марганец

< 1 части на миллион

Органические соединения

Водоросли отсутствуют

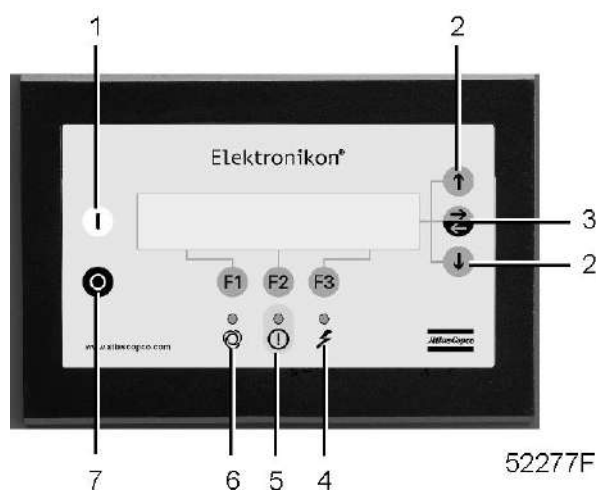
Масла отсутствуют

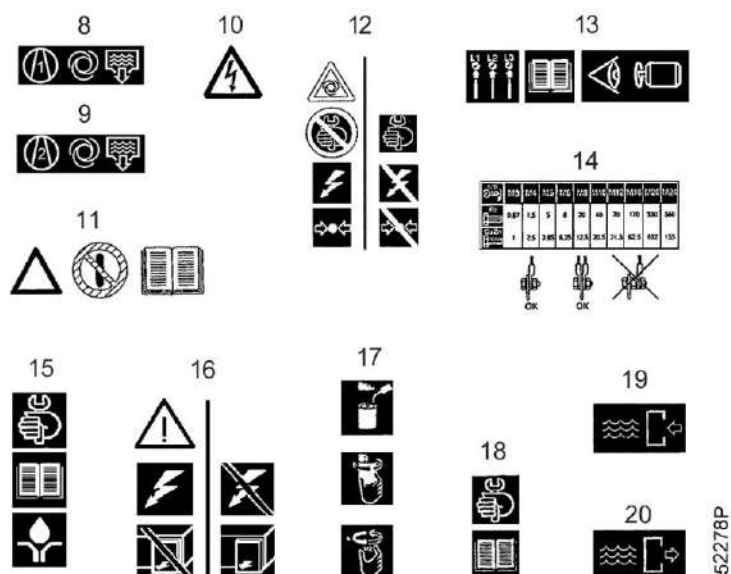
Взвешенные твердые примеси

Нерастворимые частицы, размер < 1 мм.

< 10 частей на миллион

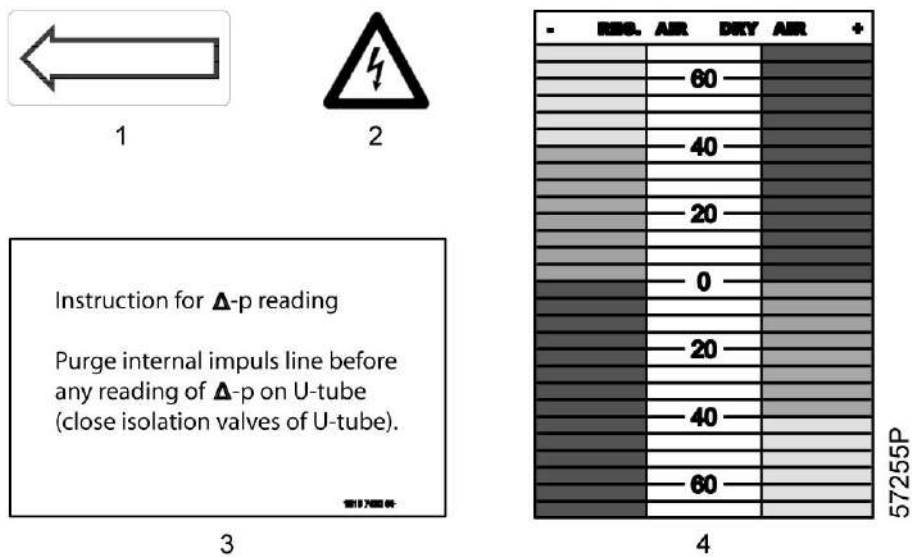
4.6 Пиктограммы





Поз.	Значение
1	Пуск
2	Клавиши прокрутки
3	Клавиша табуляции
4	Напряжение включено
5	Аварийная ситуация
6	Автоматическое управление
7	Останов
8	Выход автоматического дренажа конденсата, промежуточный охладитель
9	Выход автоматического дренажа конденсата, добавочный охладитель
10	Предупреждение: под напряжением
11	Перед пуском компрессора прочтите инструкцию по эксплуатации.
12	Перед началом технического обслуживания или ремонта отключите напряжение и сбросьте из компрессора избыточное давление.
13	Перед электрическим подключением компрессора изучите раздел инструкции по эксплуатации, описывающий направление вращения электродвигателя.
14	Крутящие моменты для затягивания стальных (Fe) или бронзовых (CuZn) болтов
15	Перед тем как приступить к смазке, ознакомьтесь с Инструкцией по эксплуатации.
16	Перед снятием защитного ограждения внутри электрического шкафа отключите напряжение.
17	Смажьте маслом прокладки фильтров, заверните фильтры и затяните их рукой (прим. на один оборот).
18	Перед техническим обслуживанием или ремонтом изучите "Инструкцию по эксплуатации"
19	Вход охлаждающей воды
20	Выход охлаждающей воды

Дополнительные пиктограммы для компрессоров Full-Feature



Обозначение	Значение
1	Стрелка, указывающая направление вращения
2	Внимание! Электрическое напряжение!
3	Инструкция по измерению перепада давления Перед измерением перепада давления на U-образной трубке продуйте внутреннюю импульсную линию (закройте изолирующие клапаны U-образной трубки)
4	Указание по правильной регулировке уровня воды в U-образной трубке

5 Руководство по эксплуатации

5.1 Введение



Оператор должен соблюдать все необходимые [Правила техники безопасности](#).

Условия окружающей среды

Относительно условий окружающей среды и работы на высоте см. раздел [Ограничения](#).

Перемещение / подъем

Компрессор нужно перемещать с помощью автопогрузчика, используя прорези в раме. Убедитесь, что вилочные захваты вышли с другой стороны рамы. Компрессор можно также поднять, вставив в прорези балки. Убедитесь в том, что балки не смогут соскользнуть, а также в том, что балки выступают из агрегата на равные расстояния. Цепи должны удерживаться параллельно корпусу распорками цепей для того, чтобы не повредить компрессор. Подъемное оборудование должно быть размещено так, чтобы компрессор поднимался строго вертикально. Поднимайте плавно и избегайте раскачивания.

5.2 Первичный пуск

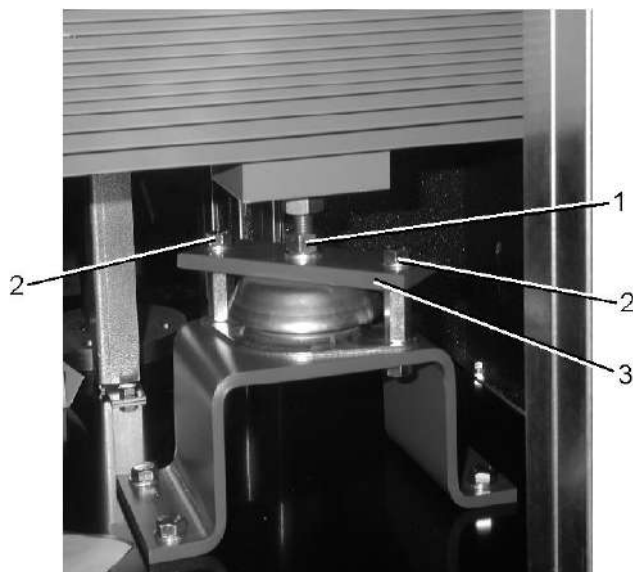
Правила техники безопасности



Оператор должен соблюдать все необходимые [Правила техники безопасности](#)

Общая подготовка

1. См. разделы [Электрические кабели](#), [Рекомендации по установке](#) и [Рабочие чертежи](#).
2. В комплекте с документацией поставляется наклейка, которая содержит краткие инструкции по эксплуатации. Наклейте наклейку рядом с панелью управления.
3. Внутри корпуса может находиться несколько пластин VCI (летучий ингибитор коррозии), защищающий компрессор от коррозии. Удалите пластины.
4. Компрессор и двигатель прочно закреплены на раме, чтобы зафиксировать и защитить вибродемпферы во время транспортировки.



52706F

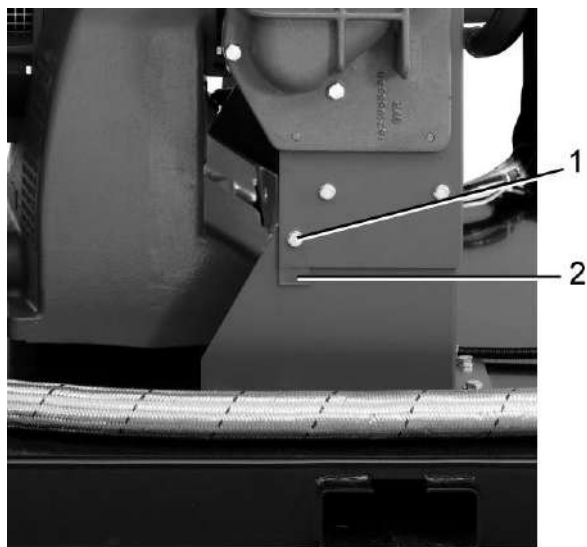
- Ослабьте гайку (1), отверните болты (2) со стороны электродвигателя и поверните скобу (3) на 90°. Затяните гайку (1).
- На компрессорах ZR снимите опору (1) со стороны корпуса редуктора.



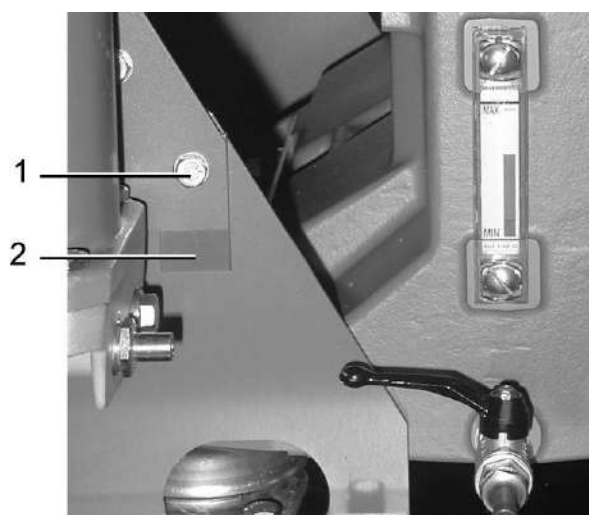
1

52287F

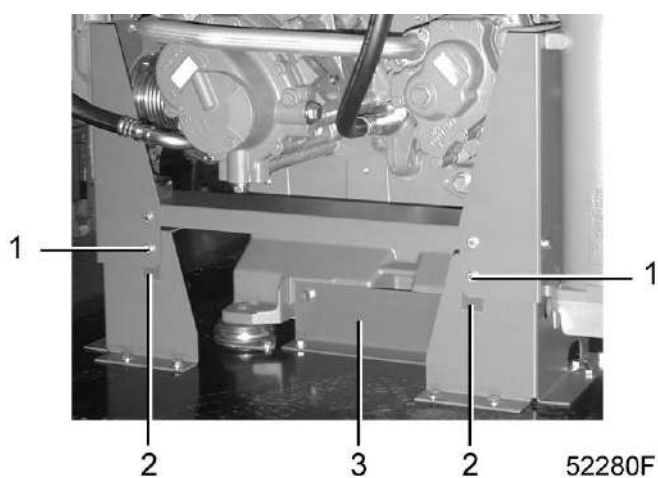
- На компрессорах ZT отверните болты (1) и снимите опоры (2), зафиксировав вибродемпферы охладителей. Снимите опору (3), зафиксировав вибродемпферы корпуса редуктора.



52286F

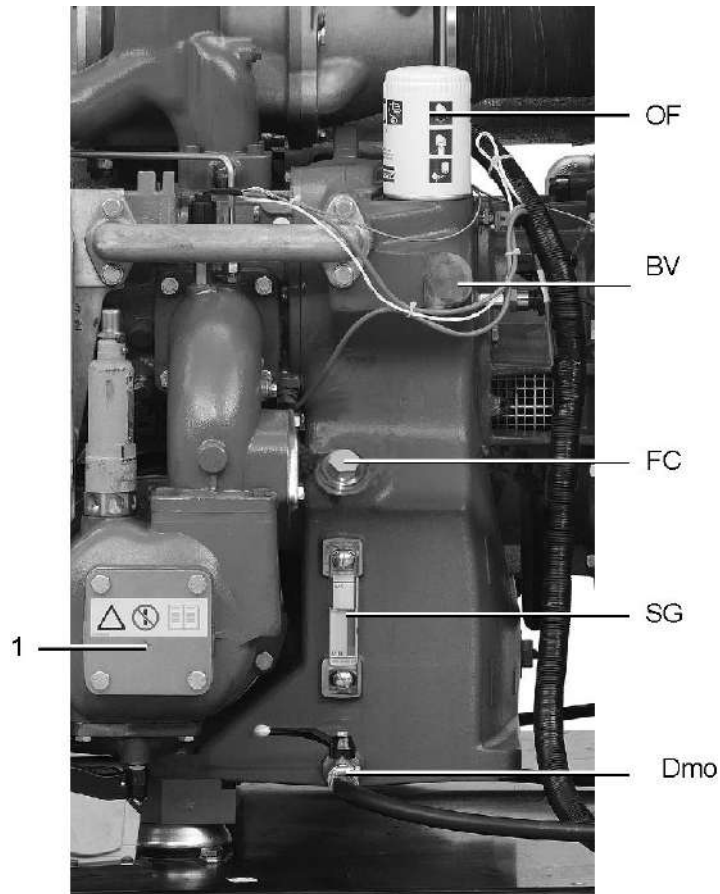


52285F



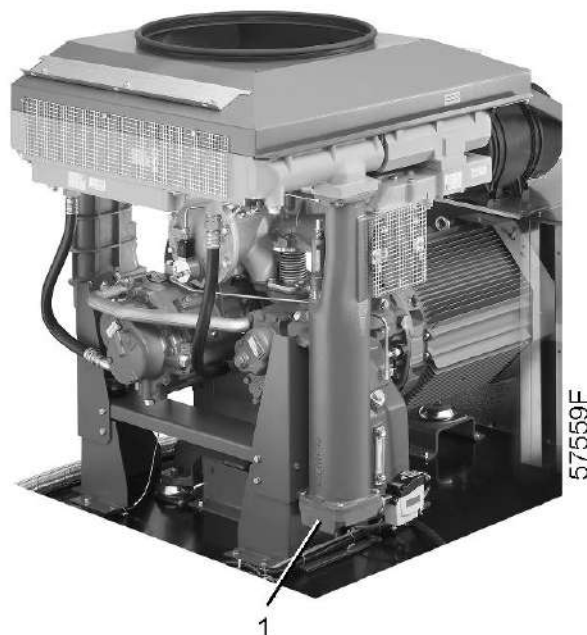
52280F

5. Снимите фланец (1) и извлеките пакеты с силикагелем, расположенные в промежуточном охладителе на стороне ресивера дренажа конденсата. Установите на место фланец.



52281F

Расположение пакетов с силикагелем на компрессорах ZR

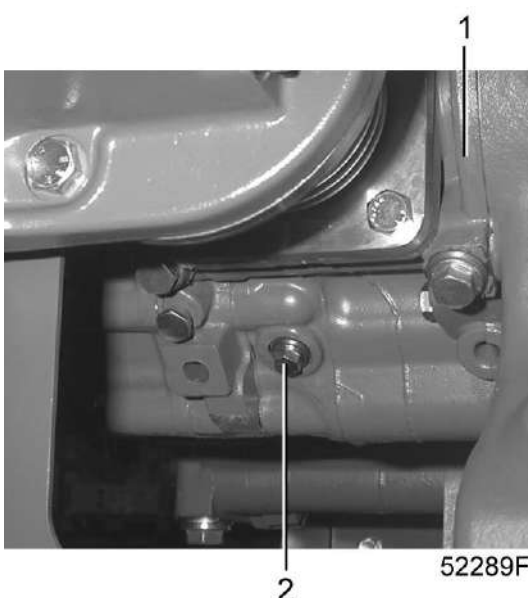
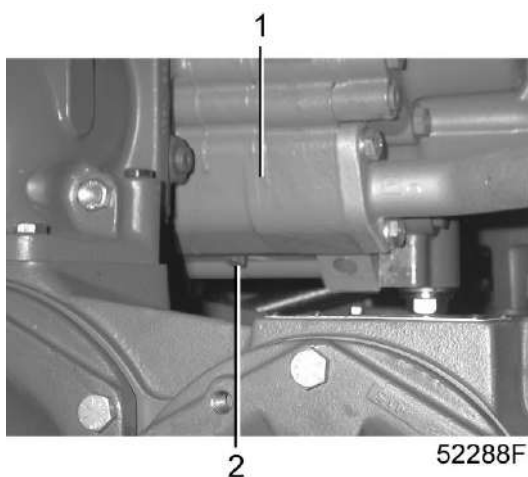


Расположение пакетов с силикагелем на компрессорах ZT

6. На компрессорах Full-Feature с функцией Low-Load и компрессорах Full-Feature ND тип сопла зависит от рабочего давления. Установите необходимое сопло в соответствии с приведенной ниже таблицей.

Компрессор	Сопло на 4 бар (58 фунт/кв. дюйм)	Сопло на 7 бар (102 фунт/кв. дюйм)	Сопло на 8,6 бар (125 фунт/кв. дюйм)	Сопло на 10 бар (145 фунт/кв. дюйм)
Z 75 VSD FF	1617 7573 00	1617 7571 00	1617 7571 00	1617 7571 00
Z 90 VSD FF	1617 7440 00	1617 7572 00	1617 7572 00	1617 7571 00

7. Уставка нагревателя осушителя зависит от рабочих условий, обратитесь в центр обслуживания заказчиков Atlas Copco для регулировки уставки.
8. На компрессорах ZR установите сливные пробки конденсата, прикрепленные к водяному трубопроводу одного из элементов компрессора в полиэтиленовом пакете. Пробки покрашены в зеленый цвет, а их положение показано ниже.



9. На компрессорах ZR проверьте, чтобы дренажные клапаны охлаждающей воды (устанавливаются заказчиком) на впускной и выпускной линиях были закрыты. Откройте впускной и выпускной клапаны воды (устанавливаются заказчиком) и проверьте расход воды. На компрессорах ZR Full-Feature впускной и выпускной клапаны контура охлаждающей воды регенерационного охладителя должны быть полностью открыты.

10. Убедитесь, что корпус редуктора заправлен маслом: масло должно быть видно через смотровое стекло (SG).
11. Необходимо убедиться в том, что электрические соединения соответствуют местным нормативам. Установка должна быть заземлена и защищена предохранителями в каждой фазе. Должен быть установлен разъединитель.
12. Проверьте соединения первичных обмоток трансформаторов.
13. Включите напряжение. Запустите и сразу же остановите компрессор. Проверьте правильность направления вращения пока двигатель вращается по инерции. Стрелка на корпусе редуктора указывает правильное направление вращения. При неправильном направлении вращения отключите напряжение и поменяйте местами два электрических провода, подающих питание на приводной двигатель.



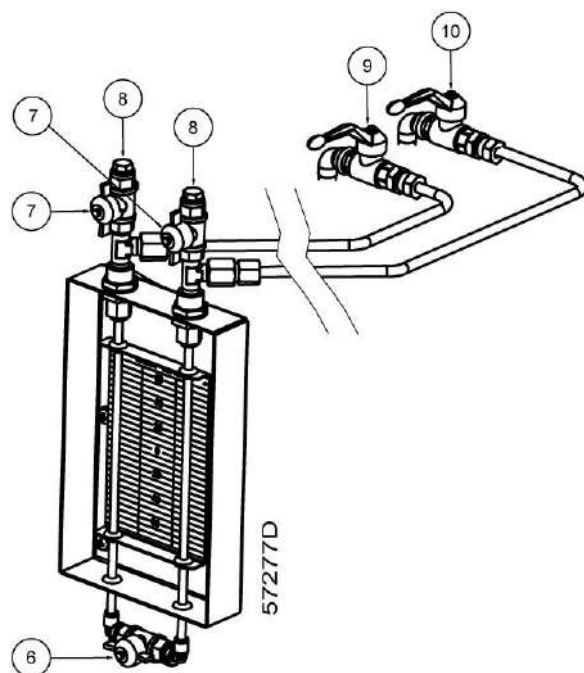
На компрессорах ZT: снимите панель (1) и проверьте направление вращения двигателя вентилятора. Если направление вращения неверно, отключите напряжения и поменяйте местами соединения клемм от 221 до 226 клеммной колодки (1X1).

На компрессорах Full-Feature проверьте направление вращения двигателя ротора осушителя, правильное направление вращения указано стрелкой. При неправильном направлении вращения выключите напряжение и поменяйте местами два питающих провода.

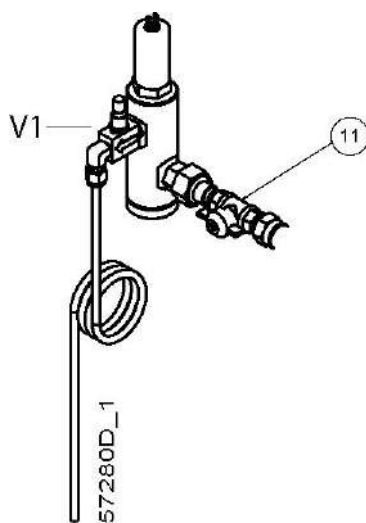
На компрессорах ZT Full-Feature также проверьте направление вращения двигателя вентилятора регенерационного охладителя (Cr), правильное направление вращения указано стрелкой на двигателе вентилятора.

14. Запустите компрессор на несколько минут и убедитесь, что он работает нормально.
15. Отключите компрессор. При необходимости долейте масло в корпус редуктора до середины смотрового стекла (SG).

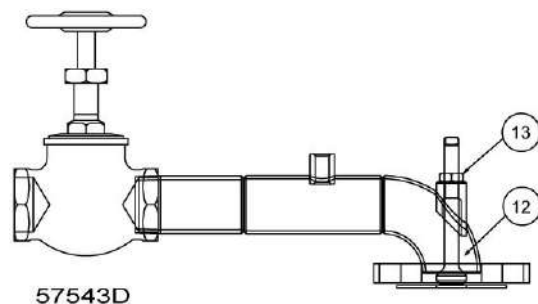
Регулировка разницы давления отсеков осушителя



Индикатор перепада давления



Изображение датчика PDP



Изображение дроссельного клапана

При включении установки в первый раз либо после длительного перерыва в работе надлежит действовать следующим образом:

1. **Проверьте, чтобы U-образная трубка была наполовину наполнена водой. Если это так, выполните следующее:**
 - Закройте клапаны (9 и 10) и откройте клапан (6).
 - Снимите заглушки (8) с двух вентиляционных клапанов (7) индикатора перепада давления и откройте клапаны.
 - Наполовину заполните U-образную трубку водой, закройте клапаны (6) и (7) установите пробки обратно.
2. На компрессорах, оснащенных датчиком PDP, закройте клапан (11), ведущий к этому датчику.
3. На осушителях с функцией низкой нагрузки: убедитесь, что выключатель (Q 32, шкаф компрессора) находится в положении "I".
4. Закройте ручной дренажный клапан на уловителе добавочного охладителя компрессора.
5. На компрессорах ZR: проверьте расход воды.
6. Включите напряжение в сети.
7. Запустите и подайте нагрузку на компрессор.
8. Откройте клапан (если установлен), ведущий в воздушную сеть или воздушный ресивер, и сбросьте некоторое количество воздуха из воздушной сети, чтобы компрессор продолжил работу под нагрузкой на минимальной скорости.
9. Откройте клапаны (9 и 10). Слегка откройте клапан (6), одновременно наблюдая за уровнем воды в U-образной трубке.


Существует два возможных условия:

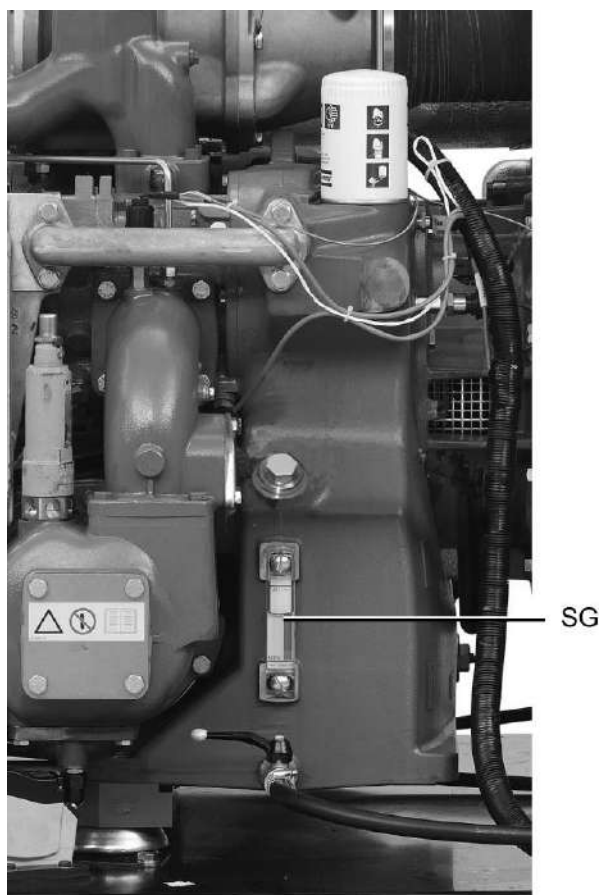
- Уровень воды в ветви с маркировкой (+) поднимется. Сразу закройте клапан (6), понизьте давление на входе регенерационного воздуха (см. следующий пункт). Прodelайте это столько раз, сколько понадобится для того, чтобы уровень воды снизился.
 - Уровень воды в ветви с маркировкой (-) поднимется. Это соответствует норме. Если уровень в данной ветви поднимается на 30 мм над уровнем ветви с отметкой (+), сразу закройте клапан (6), поскольку существует опасность утечки воды из U-образной трубки и ее исчезновения в сосуде высокого давления. Увеличьте давление на входе регенерационного воздуха (см. следующий пункт) и снова откройте клапан (6).
10. **После того как водяной столб стабилизируется, отрегулируйте разницу давления следующим образом:**
 - Снимите защитный колпачок с регулировочного винта дроссельного клапана (12).
 - Ослабьте затяжку контргайки (13) и поверните винт для изменения разницы давления.
 - Во время работы компрессора под нагрузкой на минимальной скорости уровень воды в ветви с отметкой (-) должен быть на 5-10 мм выше уровня в ветви с отметкой (+).
 - Наблюдайте за уровнем воды приблизительно 10 минут.
 - Затяните контргайку и установите обратно защитный колпачок.
 - Закройте клапаны (6), (9) и (10)

11. Проверьте, нет ли утечек воздуха в соединениях осушителя.
12. На компрессорах, оснащенных датчиком PDP, откройте клапан (11), ведущий на датчик PDP, через 15 минут после начала работы осушителя. Отрегулируйте клапан V1 таким образом, чтобы через датчик PDP проходил минимальный поток.
13. Проверьте, соответствует ли норме точка росы под давлением спустя 1 час.
14. Закройте выпускной клапан воздушной сети, разгрузите и остановите компрессор. Закройте выпускной воздушный клапан осушителя.
15. Отключите напряжение.
16. Сбросьте давление в осушителе, см. раздел "[Указания по техническому обслуживанию](#)".

5.3 Перед запуском компрессора

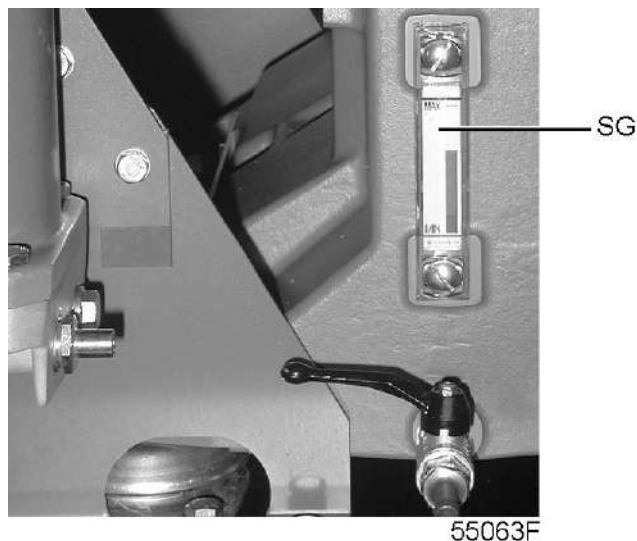
Описание

Пункт	Действие
	Оператор должен соблюдать все необходимые Правила техники безопасности . На компрессорах ZR в случае дренажа системы охлаждения закройте дренажные клапаны и установите сливные пробки.



53298F

Указатель уровня масла на компрессорах ZR

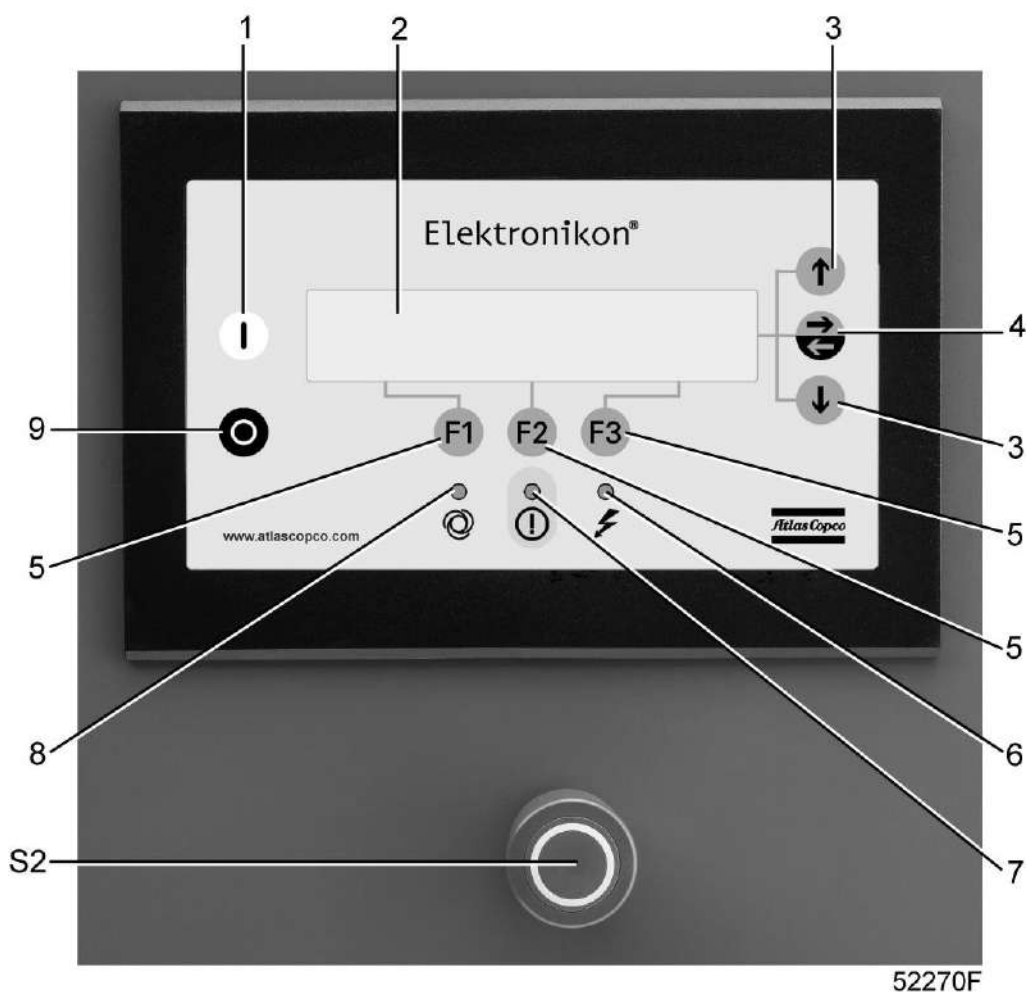


Указатель уровня масла на компрессорах ZT

Пункт	Действие
1	Проверьте уровень масла, он должен доходить до середины смотрового стекла (SG). При необходимости долейте масло соответствующего типа.
2	На компрессорах ZR откройте впускной и выпускной клапаны воды (установка заказчиком). Выпускной клапан воды можно не открывать, если после предыдущей работы уставка этого клапана не менялась.

5.4 Пуск

Панель управления



Процедура

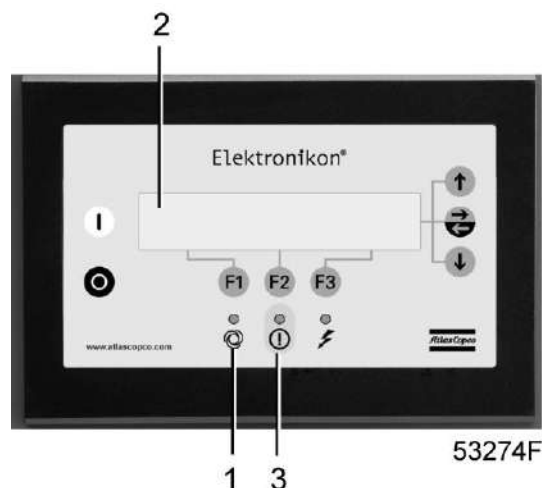


- После того, как компрессор остановлен, и горит светодиод Автоматическое управление (8), компрессор может запуститься автоматически.
- Если таймер пуска/останова включен, компрессор может запуститься автоматически, даже если он был остановлен вручную.

Пункт	Действие
1	Откройте выпускной клапан (устанавливается заказчиком).
2	Включите напряжение и убедитесь, что загорелся светодиод Напряжение включено (6).
3	Нажмите кнопку пуска (1). Компрессор начинает работать, и загорается светодиодный индикатор автоматического управления (8).
4	На компрессорах ZR расход воды регулируется во время работы компрессора под нагрузкой при максимальной частоте вращения. Температуру и потребление охлаждающей воды см. в разделе Характеристики компрессоров . Расход воды регулируется выпускным клапаном охлаждающей воды (устанавливается заказчиком).

5.5 Во время эксплуатации


Описание



Когда горит светодиод автоматического управления (1), регулятор Elektronikon находится в режиме автоматического управления компрессором: частота вращения постоянно будет изменяться, чтобы производительность компрессора была согласована с потреблением сжатого воздуха, и компрессор будет запускаться и останавливаться, когда это необходимо.

На компрессорах Full-Feature избегайте кратковременных периодов нагрузки компрессора (менее 50% нагрузки) и работы при очень низкой рабочей температуре, поскольку это ухудшает производительность осушителя. Избегайте работы при слишком низкой температуре регенерационного воздуха на входе (мин. 130 °C (266 °F)).

Во время работы следите, чтобы все дверцы были закрыты.

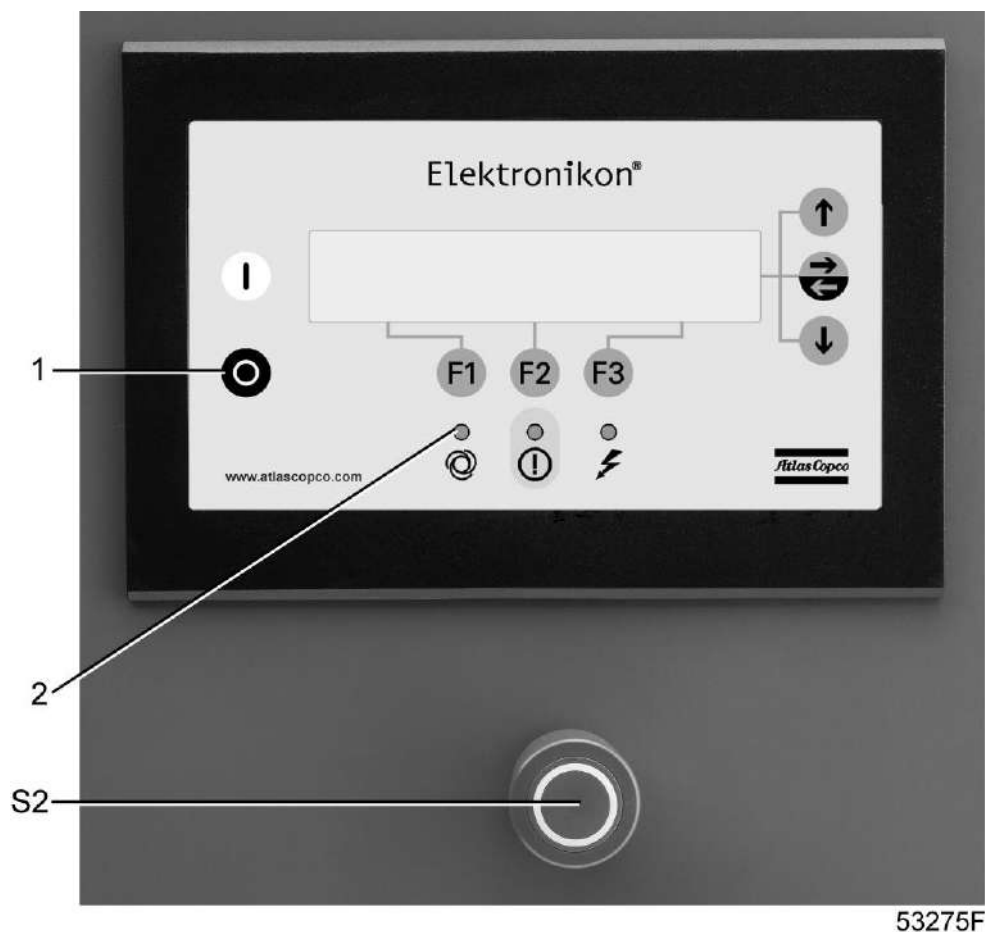
	<ul style="list-style-type: none"> • Перед началом какого-либо ремонта или обслуживания остановите компрессор, дождитесь его полной остановки. • Закройте выпускной клапан сжатого воздуха и нажмите кнопку проверки в верхней части блоков слива конденсата с электронным управлением, чтобы сравнить давление в системе. • Нажмите красную кнопку аварийного останова и разомкните разъединитель (устанавливается заказчиком), чтобы отключить от компрессора напряжение. • Ремонтные работы в электрическом шкафу могут выполняться только персоналом Atlas Copco. • Перед началом ремонта электрооборудования выждите не менее 6 минут, т. к. в течение 6 минут после выключения напряжения на конденсаторах блока пуска и регулирования скорости остается опасное напряжение.
---	---

Проверка показаний экрана (2)

Пункт	Действие
1	Ежедневно проверяйте дисплей (2) на наличие показаний и сообщений. В нормальных условиях отображается основной экран, на котором показываются выходное давление компрессора, состояние компрессора, частота вращения двигателя и функции клавиш под экраном.
2	Обязательно проверяйте показания на экране и устраняйте неисправности, если светится или мигает светодиод (3). См. раздел Система управления Elektronikon .
3	Экран покажет сообщение с запросом сервисного обслуживания, если был превышен интервал плана сервисного обслуживания или был превышен уровень параметра одного из контролируемых компонентов, требующих обслуживания. Выполните операции сервисного обслуживания указанных планов или замените компонент и перезапустите соответствующий таймер. Проконсультируйтесь в сервисном центре компании Atlas Copco. См. также раздел График профилактического технического обслуживания .
4	Регулярно проверяйте текущее состояние компрессора, нажимая клавишу со стрелкой вниз.

5.6 Методика останова

Панель управления

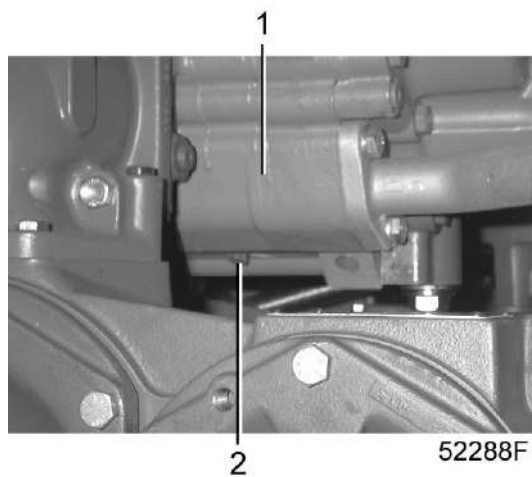


Процедура

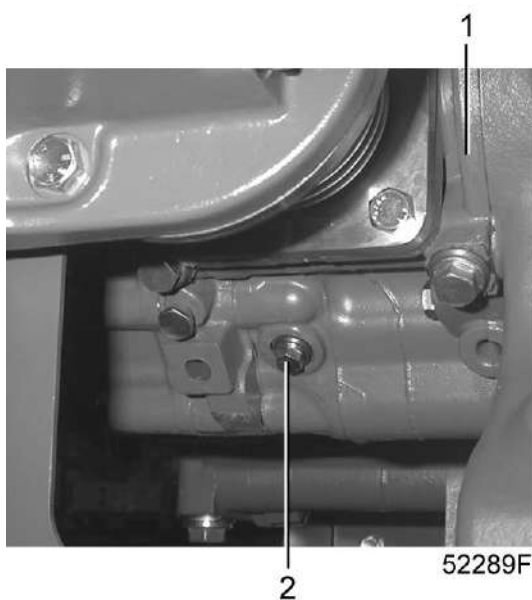


Частые остановки компрессора при помощи кнопки аварийного останова могут повредить компрессор, используйте кнопку аварийного останова только в экстренных случаях.

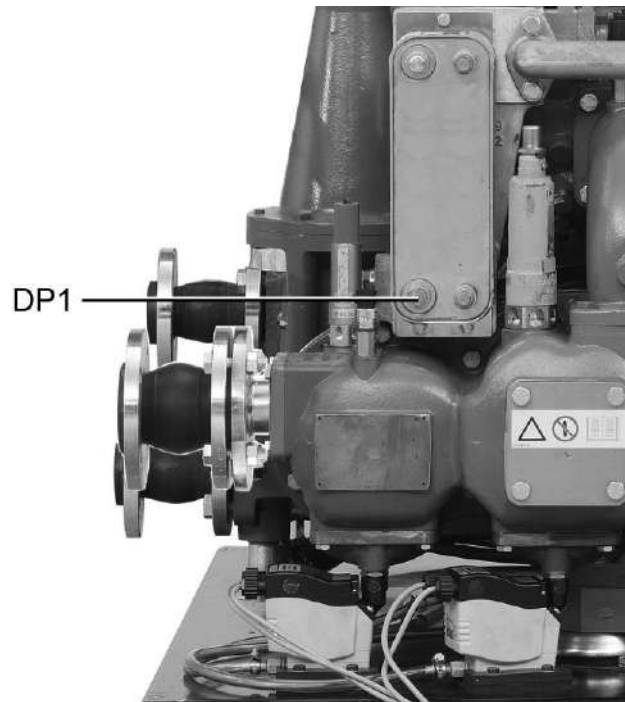
1. Нажмите кнопку проверки на блоках слива конденсата с электронным управлением во время работы компрессора под нагрузкой.
2. Нажмите кнопку остановки (1): компрессор остановится, светодиод (2) погаснет.
3. Закройте выпускной воздушный клапан.
4. Чтобы произвести немедленное отключение компрессора, нажмите кнопку аварийной остановки (S2).
5. Откройте впускной клапан охлаждающей воды.
6. Для компрессоров ZR: если компрессор установлен в помещении, температура в котором может опускаться ниже нуля, необходимо полностью слить охлаждающую жидкость из системы охлаждения:
 - Открыв главные дренажные клапаны в трубопроводах впуска и выпуска воды (устанавливаются заказчиком).
 - Сняв сливную заглушку (2) под компрессорным элементом низкого давления (1):



- Сняв сливную заглушку (2) под компрессорным элементом высокого давления (1).

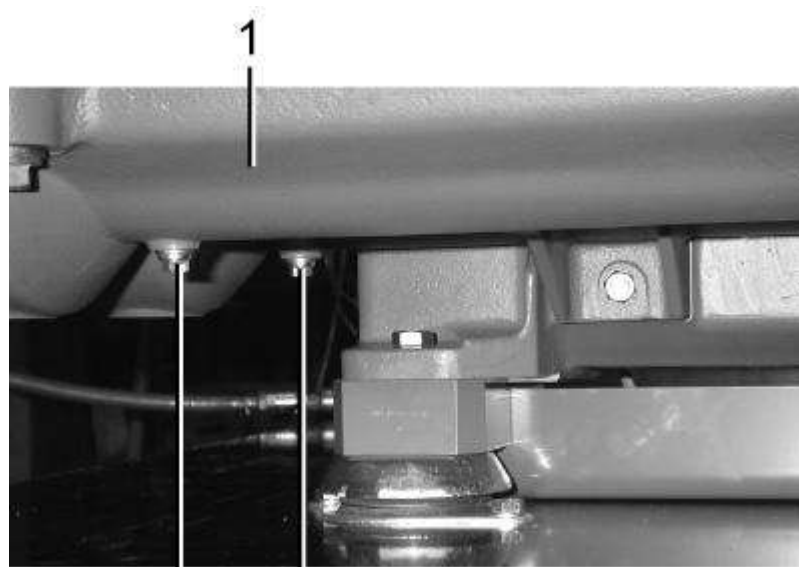


- Сняв сливную заглушку DP1 на охладителе масла.



52284F

- Сняв сливную заглушку DP2/3 под блоком охладителя (1).



DP2 DP3

52290F

5.7 Вывод из эксплуатации

Процедура

В конце срока службы компрессора выполните следующее:

Пункт	Действие
1	Закройте выпускной воздушный клапан, остановите компрессор и слейте воду из контуров конденсата. Обратите внимание, что блоки слива конденсата с электронным управлением не будут работать при давлении в системе ниже 0,8 бар(изб.). Если давление отсутствует, блоки слива конденсата с электронным управлением необходимо снять и слить жидкость вручную.
2	Нажмите кнопку аварийного останова. Отключите питание и разомкните изолирующий переключатель (устанавливается заказчиком). Отсоедините компрессор от сети питания.
3	Перекройте ту часть воздушной сети, которая соединена с выпускным клапаном компрессора, и сбросьте из этой части избыточное давление. Отсоедините выпускной трубопровод сжатого воздуха компрессора от воздушной сети.
4	Слейте масло из системы.
5	Отсоедините трубопровод дренажа конденсата компрессора от дренажного коллектора.
6	На компрессорах ZR: слейте воду из контура водяного охлаждения и отсоедините трубопроводы системы водяного охлаждения от компрессора.

6 Техническое обслуживание

6.1 Предупреждение о необходимости технического обслуживания

Предупреждения



Перед началом какого-либо ремонта или обслуживания:

- Отключите компрессор. Закройте выпускной воздушный клапан.
- Нажмите кнопки проверки на блоках слива конденсата с электронным управлением, чтобы сбросить давление в воздушной системе.
- Нажмите кнопку аварийного останова (S2).
- Разомкните изолирующий выключатель (устанавливается заказчиком), чтобы отключить компрессор от напряжения.
- Ремонт блоков VSD (A11 и A21) может выполняться только специалистами Atlas Copco.
- Перед началом ремонта электрооборудования выждите не менее 6 минут, т. к. в течение 6 минут после выключения напряжения на конденсаторах блоков пуска и регулирования скорости остается опасное напряжение.

Условия гарантии/ответственности за продукцию

Допускается использовать только оригинальные детали производства Atlas Copco. Действие «Гарантийных обязательств» или «Ответственности производителя за качество за продукцию» не распространяется на любые повреждения или неправильную работу, вызванные использованием неутвержденных узлов или деталей.

6.2 План профилактического технического обслуживания

График

Чтобы обеспечить бесперебойную работу и долгий срок службы оборудования, следует выполнять указанные ниже операции через заданные интервалы (промежутки времени или часы наработки, в зависимости от того, что наступит раньше). Проверки, выполняемые через более продолжительные интервалы, также включают проверки, выполняемые через более короткие интервалы.

Местный центр по обслуживанию заказчиков Atlas Copco может изменять периодичность технического обслуживания в зависимости от условий окружающей среды и условий эксплуатации компрессора.

Интервал	Наработанные часы	Работа
--	При начальном пуске	Проверьте разницу давлений в отсеках ротора встроенного осушителя. Отрегулируйте при необходимости.
Ежедневно	8	Проверьте показания экрана.
Ежедневно	8	Проверьте, осуществляется ли дренаж конденсата во время загрузки.

Интервал	Наработанные часы	Работа
Ежедневно	--	Проверяйте уровень масла. Перед началом работы уровень масла должен достигать середины указатель уровня масла.
Еженедельно	50	На компрессорах Full-Feature убедитесь, что индикатор влажности окрашен в синий цвет
Еженедельно	--	Слейте конденсат из воздушного ресивера (при наличии)
Ежемесячно	--	На компрессорах Full-Feature проверьте разницу давлений в отсеках ротора. Отрегулируйте при необходимости.
Ежемесячно	--	На компрессорах Full-Feature ND и Full-Feature с функцией низкой нагрузки убедитесь, что воздух выходит из системы низкой нагрузки. При необходимости очистите сопло.
Каждые 3 месяца	--	Очистите компрессор.
Каждые 3 месяца	--	Проверьте на наличие утечек.
Каждые 3 месяца	500	Проверьте состояние охладителей, прочистите при необходимости.
Ежегодно;	--	На компрессорах с функцией низкой нагрузки проверьте сопло и электромагнитный клапан узла продувки.
Каждые 2 года	16000	На компрессорах Full-Feature замените губку маслоуловителя
При отображении	--	Выполните операции сервисного обслуживания в соответствии с планом технического обслуживания (см. раздел Сервисный план).

6.3 Комплекты для сервисного обслуживания

Описание

Центры обслуживания заказчиков компании Atlas Copco будут рады предоставить вам обширный ассортимент ремонтных комплектов. В состав сервисных комплектов включены все оригинальные детали производства Atlas Copco, необходимые для обслуживаемых компонентов; использование таких комплектов позволяет сократить расходы на техническое обслуживание. Все комплекты для сервисного обслуживания указаны в соответствующих перечнях запасных частей.

В состав сервисных комплектов включены все оригинальные детали производства Atlas Copco, необходимые для обслуживаемых компонентов; использование таких комплектов позволяет сократить расходы на техническое обслуживание. Все комплекты для сервисного обслуживания указаны в соответствующих перечнях запасных частей.

Масло Atlas Copco Roto-Z

Масло Atlas Copco Roto-Z можно заказать в таре следующего объема:

Количество	Артикул
20-литровая канистра	2908 8501 01
209-литровая бочка	2908 8500 00

6.4 Договоры на сервисное обслуживание

Центры обслуживания клиентов компании Atlas Copco предлагают ряд соглашений по сервисному обслуживанию, которые удовлетворяют вашим требованиям:

- Графики приемочного контроля.
- План профилактического технического обслуживания.
- План полной ответственности.

Свяжитесь с вашим сервисным центром, чтобы согласовать удобный для вас договор на сервисное обслуживание. Такой договор будет гарантировать оптимальный эксплуатационный к. п. д., сведет к минимуму продолжительность простоев и уменьшит общие расходы в течение срока службы оборудования.

6.5 Сервисный план

Несколько операций сервисного обслуживания объединяются в группы (называемые уровень А, уровень В, уровень С и т. д.). Для каждого уровня установлено некоторое количество операций сервисного обслуживания, выполняемых через временные интервалы, запрограммированные в регуляторе Elektronikon.

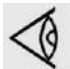
По истечении интервала плана сервисного обслуживания на экране появится сообщение. Выполнив все работы по сервисному обслуживанию, необходимо сбросить таймеры интервалов, пользуясь клавишей "СБРОС" в меню "СЕРВИС". Проконсультируйтесь в сервисном центре компании Atlas Copco.

6.6 Смазка двигателя

Двигатель вентилятора

Подшипники двигателя вентилятора смазаны на весь срок службы. Чтобы узнать периодичность замены подшипников двигателя, обратитесь в центр обслуживания заказчиков.

Приводной электродвигатель (M1)

	Не смешивайте смазку различных типов.
---	---------------------------------------

Подшипники двигателя необходимо смазывать каждые 4000 часов.

Количество: 16 г на подшипник

Рекомендуемая смазка: KLÜBERQUIET BQH 72-102.

6.7 Технические требования к маслу

Используйте масло Atlas Copco Roto-Z, специально созданное для безмасляных ротационных компрессоров. Это масло имеет долгий срок службы и обеспечивает оптимальную смазку.



Нельзя смешивать масла разных марок или типов.

6.8 Хранение после установки

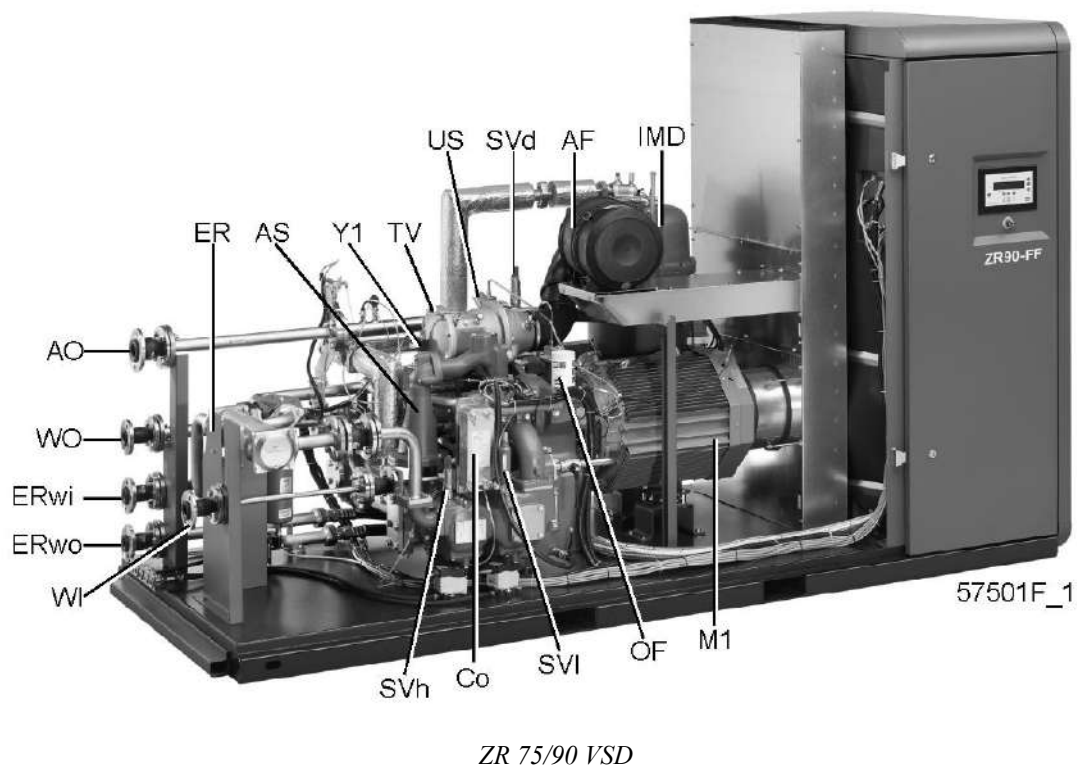
Запускайте компрессор, например, два раза в неделю на время, достаточное для прогрева.

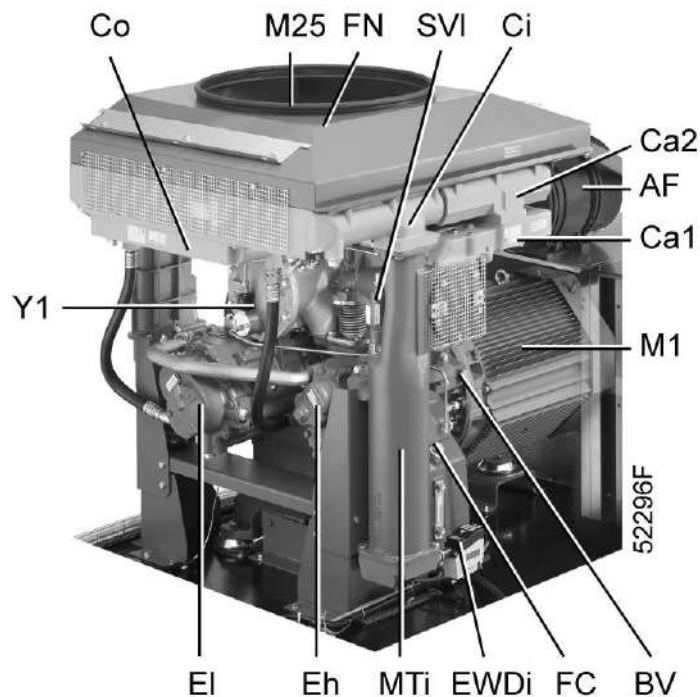
Если компрессор предполагается хранить без периодических запусков, необходимо обязательно выполнить соответствующую консервацию компрессора. Проконсультируйтесь в компании Atlas Copco.

7 Методики технического обслуживания

7.1 Воздушный фильтр (AF)

Процедура





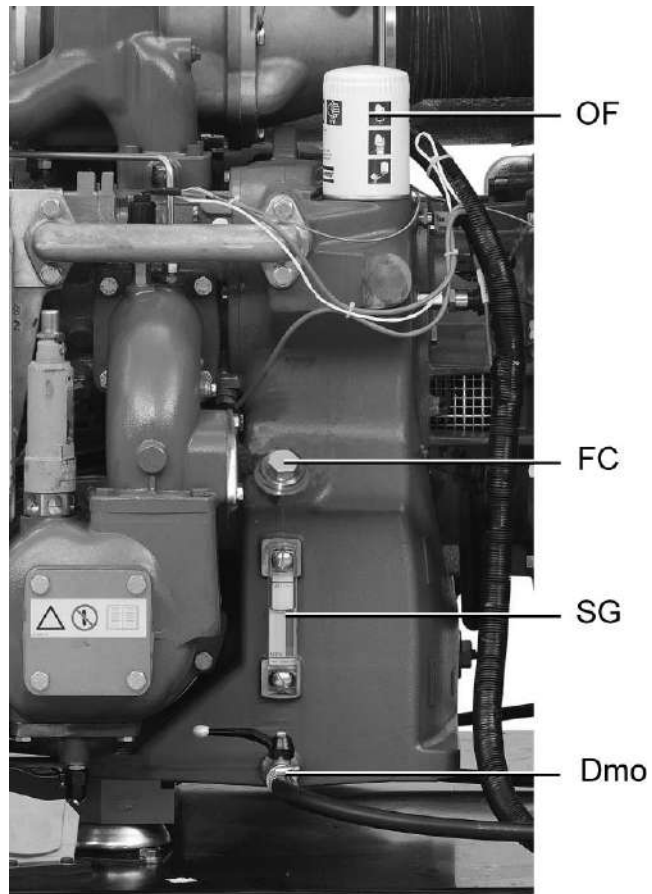
ZT 75/90 VSD

Пункт	Действие
1	Остановите компрессор и отключите напряжение. Снимите фильтр.
2	Установите новый фильтр.
3	После выполнения операций технического обслуживания по соответствующему плану, необходимо переустановить предупреждение о необходимости технического обслуживания. См. также раздел График профилактического технического обслуживания .

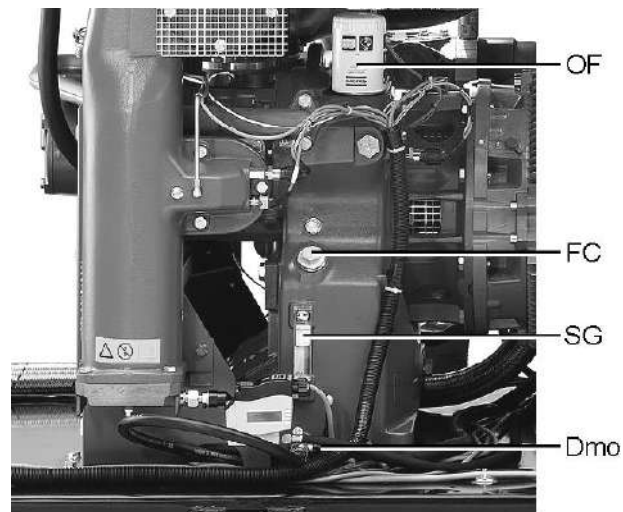
7.2 Замена масла и масляного фильтра

Процедура





53279F

Компоненты масляной системы компрессоров ZR

55064F

Компоненты масляной системы компрессоров ZT

Пункт	Действие
1	Запустите компрессор и дождитесь его прогрева.

Пункт	Действие
2	Нажмите кнопку остановки (1), дождитесь остановки компрессора, нажмите кнопку аварийного останова (S2) и отключите подачу питания на компрессор.
3	Снимите заглушку маслоналивного отверстия (FC). Слейте масло из поддона компрессора, открыв дренажный клапан (Dm). После слива масла закройте клапан. Слейте масло из охладителя масла, сняв вентиляционную и дренажную заглушку. На компрессорах ZT слейте масло из компрессорных элементов, сняв их дренажные заглушки желтого цвета. Установите заглушки на место после слива.
4	Снимите масляный фильтр (OF). Очистите посадочное место фильтра, смажьте маслом прокладку нового фильтра и заверните его на место до тех пор, пока прокладка не соприкоснется с посадочным местом. Плотно затяните рукой.
5	Залейте масло, указанное в разделе Технические требования к маслу в масляный резервуар компрессора, пока его уровень не достигнет середины указателя уровня масла (SG). Установите на место заглушку маслоналивного отверстия.
6	Включите напряжение. Разблокируйте кнопку аварийного останова.
7	Оставьте компрессор работающим на несколько минут. Отключите компрессор. При необходимости долейте масло в корпус редуктора до середины смотрового стекла (SG).
8	После проведения работ по техническому обслуживанию согласно соответствующему плану обслуживания необходимо сбросить предупреждение об обслуживании. См. также раздел График профилактического технического обслуживания .

7.3 Предохранительные клапаны

Проверка

Проверку клапана можно проводить на отдельной линии сжатого воздуха. Если клапан не открывается при указанном в разделе "[Уставки предохранительных клапанов](#)" давлении, проконсультируйтесь в компании Atlas Copco.



- Запрещается работа компрессора без предохранительных клапанов.
- Запрещается выполнять какую-либо регулировку.

8 Решение проблем

8.1 Неисправности и их устранение

Решение проблем



- Перед началом какого-либо ремонта или обслуживания остановите компрессор, дождитесь его полной остановки.
- Закройте выпускной клапан сжатого воздуха и нажмите кнопку проверки в верхней части блоков слива конденсата с электронным управлением, чтобы сбросить давление из системы.
- Нажмите красную кнопку аварийного останова и разомкните разъединитель (устанавливается заказчиком), чтобы отключить от компрессора напряжение.
- Ремонтные работы в шкафу управления пуском и скоростью могут выполняться только персоналом Atlas Copco.
- Перед началом ремонта электрооборудования выждите не менее 6 минут, т. к. в течение 6 минут после выключения напряжения на конденсаторах блока пуска и регулирования скорости остается опасное напряжение.
- Соблюдайте все необходимые [правила техники безопасности](#).

Состояние	Неисправность	Устранение неисправности
Производительность компрессора или рабочее давление ниже нормы	Расход воздуха превышает производительность компрессора.	Проверьте пневматическую установку
	Утечка из предохранительного клапана	Снимите протекающий клапан и осмотрите его
Слишком низкое давление масла	Слишком низкий уровень масла.	Долейте масло, пока его уровень не достигнет середины смотрового стекла
	Засорен масляный фильтр	Замените фильтр
Температура воздуха выше нормы	Слишком высокая температура воздуха на входе из-за недостаточной вентиляции помещения или рециркуляции охлаждающего воздуха	Повысьте качество вентиляции компрессорной и предотвратите рециркуляцию охлаждающего воздуха
	Воздушный фильтр засорен	Замените фильтр
	На компрессорах ZR: недостаточный расход охлаждающей воды	Проверьте температуру охлаждающей воды, при необходимости ее расход
	На компрессорах ZR: засор в системе водяного охлаждения вследствие образования накипи или скопления грязи	Проконсультируйтесь в компании Atlas Copco
Во время работы из уловителей конденсата не сливается конденсат	Засорен сливной шланг	Проверьте и при необходимости исправьте.

Состояние	Неисправность	Устранение неисправности
	Блок слива конденсата с электронным управлением неисправен	Проконсультируйтесь в компании Atlas Copco

Для компрессоров Full-Feature:

Состояние	Неисправность	Устранение неисправности
Слишком высокая температура точки росы под давлением	Продолжительность периодов нагружения компрессора несколько раз была слишком мала	Примите необходимые меры для увеличения продолжительности периодов нагружения
	Неверная разница давления между отделениями осушителя	Проверьте разницу давлений, которая должна соответствовать диапазону, указанному в разделе Первичный пуск . Не позволяйте осушителю работать при разнице давления за пределами указанного диапазона. Всегда проверяйте герметичность соединений U-образной трубки
	Слишком низкое рабочее давление	Не эксплуатируйте осушитель при давлении ниже 4 бар(изб.)
	Ротор не вращается	Проконсультируйтесь в компании Atlas Copco
	Нужно осмотреть уплотнительное кольцо, уплотнительные участки ротора и сам ротор	Проконсультируйтесь в компании Atlas Copco
	Слишком высокая температура воздуха на выходе добавочного охладителя	На компрессорах с водяным охлаждением проверьте температуру охлаждающей воды на впуске и увеличьте расход воды. Если температура не снижается достаточным образом, обратитесь в Atlas Copco На компрессорах с воздушным охлаждением очистите охладители снаружи. Если температура не снижается достаточным образом, обратитесь в Atlas Copco
	Слишком высокая температура на выходе охладителя регенерационного воздуха	На компрессорах с водяным охлаждением проверьте температуру охлаждающей воды на впуске и увеличьте расход воды. Если температура не снижается достаточным образом, обратитесь в Atlas Copco На компрессорах с воздушным охлаждением очистите охладители снаружи. Если температура не снижается достаточным образом, обратитесь в Atlas Copco

Состояние	Неисправность	Устранение неисправности
	Слишком низкая температура на выходе охладителя регенерационного воздуха	Проконсультируйтесь в компании Atlas Copco
	Дренажная система неисправна	Осмотрите систему и при необходимости замените детали
Температура воздуха на впуске осушителя выше температуры воздуха на выходе добавочного охладителя	Слишком высокая температура на выходе охладителя регенерационного воздуха	На осушителях с водяным охлаждением увеличьте расход воздуха через охладитель регенерационного воздуха На осушителях с воздушным охлаждением очистите охладители снаружи.
	На осушителях с водяным охлаждением температура охлаждающей воды слишком высока	Примите меры, чтобы понизить температуру
	Охладитель регенерационного воздуха засорен	Проконсультируйтесь в компании Atlas Copco
Только на осушителях с водяным охлаждением вода поступает с одного или обоих блоков дренажа конденсата с электронным управлением во время работы без нагрузки и после остановки осушителя	Трубка сердечника охладителя регенерационного воздуха сломана	Снимите охладитель, заглушите сломанную трубку или замените сердечник охладителя
Слишком низкая температура на входе регенерационного воздуха	Закрыт запорный клапан горячего воздуха	Откройте клапан
	Продолжительность периодов нагружения компрессора слишком мала	Примите необходимые меры для увеличения продолжительности периодов нагружения
	Сопло эжектора частично забито	Снимите и очистите сопло. Узнайте причину
	Компрессор неисправен	См. приведенную выше таблицу
Светодиоды блока слива конденсата с электронным управлением не загораются	Компрессор работает без нагрузки	Светодиоды загорятся, когда компрессор снова получит нагрузку
	Неисправное подключение блоков слива конденсата с электронным управлением (EWD) к источнику питания	Проверьте питание. Сравните питание с напряжением, указанным на табличке с данными устройства EWD
	Щит питания неисправен	Проверьте и, если нужно, замените.
Дренаж конденсата при нажатии кнопки проверки на блоке слива конденсата с электронным управлением (EWD) не осуществляется	Давление системы ниже 0,8 бар(изб.) (11,6 фунт/кв. дюйм)	Подайте нагрузку на компрессор, как только давление в системе превысит 0,8 бар(изб.) (11,6 фунт/кв. дюйм), конденсат будет слит
	Вход и/или выход конденсата заблокирован	Проверьте и при необходимости исправьте.

Состояние	Неисправность	Устранение неисправности
	Панель управления неисправна	Проверьте и замените при необходимости
	Электромагнитный клапан неисправен	Проверьте и замените при необходимости
Слив конденсата осуществляется только при нажатии кнопки проверки	Датчик грязный	Очистите датчик
	Давление воздуха упало ниже минимального значения	Увеличьте давление воздуха
Из блока слива конденсата с электронным управлением (EWD) непрерывно выходит воздух	Линия пневмоуправления заблокирована	Проверьте и при необходимости исправьте.
	Датчик грязный	Очистите датчик

9 Основные данные

9.1 Показания на экране (1)



53280F

Общая информация

Обозначение	Ед. изм.	Показание
Давление на выходе	bar(e)	Зависит от уставки давления
Частота вращения	rpm	Изменяется (управление осуществляется регулятором)
Максимальное рабочее давление	bar(e)	См. Технические характеристики компрессора .

Конкретн.

Обозначение	Ед. изм.	ZR 75 VSD 9 бар	ZR 75 VSD 10,4 бар	ZT 75 VSD 9 бар	ZT 75 VSD 10,4 бар
Частота вращения, компрессоры Pack	rpm	1250-3400	1500-3190	1250-3355	1500-3150
Частота вращения, компрессоры Full-Feature 50 Гц	rpm	1250-3400	1500-3135	1250-3290	1500-3100
Частота вращения, компрессоры Full-Feature 60 Гц	rpm	1250-3400	1500-3135	1250-3300	1500-3105
Перепад давления Δp на воздушном фильтре, приблиз.	bar	Менее 0,044	Менее 0,044	Менее 0,044	Менее 0,044
Перепад давления Δp на воздушном фильтре, приблиз.	psi	Менее 0,64	Менее 0,64	Менее 0,64	Менее 0,64
Давление масла	bar(e)	1,5-3,2	1,5-3,2	1,5-3,2	1,5-3,2

Обозначение	Ед. изм.	ZR 75 VSD 9 бар	ZR 75 VSD 10,4 бар	ZT 75 VSD 9 бар	ZT 75 VSD 10,4 бар
Давление масла	psi	21,76-46,4	21,76-46,4	21,76-46,4	21,76-46,4
Давление промежуточного охладителя	bar(e)	2,1	2,3	2,1	2,3
Давление промежуточного охладителя	psi	30,46	33,36	30,46	33,36
Температура воздуха на выходе, компрессоры Pack	°C	28	28	32	32
Температура воздуха на выходе, компрессоры Pack	°F	82	82	90	90
Температура воздуха на выходе, компрессоры Full-Feature	°C	45	45	41	41
Температура воздуха на выходе, компрессоры Full-Feature	°F	113	113	105,8	105,8
Температура масла	°C	45	45	45	45
Температура масла	°F	113	113	113	113
Температура воздуха, выход элемента низкого давления	°C	160	180	165	180
Температура воздуха, выход элемента низкого давления	°F	320	356	329	356
Температура воздуха, выход элемента высокого давления	°C	165	170	175	190
Температура воздуха, выход элемента высокого давления	°F	329	338	347	374
Температура воздуха, вход элемента высокого давления	°C	25	25	35	35
Температура воздуха, вход элемента высокого давления	°F	77	77	95	95
Температура охлаждающей воды на входе	°C	20	20	--	--
Температура охлаждающей воды на входе	°F	68	68	--	--
Температура воды, выход элемента низкого давления	°C	35	35	--	--

Обозначение	Ед. изм.	ZR 75 VSD 9 бар	ZR 75 VSD 10,4 бар	ZT 75 VSD 9 бар	ZT 75 VSD 10,4 бар
Температура воды, выход элемента низкого давления	°F	95	95	--	--
Температура охлаждающей воды на выходе	°C	35	35	--	--
Температура охлаждающей воды на выходе	°F	95	95	--	--

Обозначение	Ед. изм.	ZR 90 VSD 9 бар	ZR 90 VSD 10,4 бар	ZT 90 VSD 9 бар	ZT 90 VSD 10,4 бар
Частота вращения	rpm	1250-3400	1500-3125	1250-3400	1500-3125
Перепад давления Δp на воздушном фильтре, приближ.	bar	Менее 0,044	Менее 0,044	Менее 0,044	Менее 0,044
Перепад давления Δp на воздушном фильтре, приближ.	psi	Менее 0,64	Менее 0,64	Менее 0,64	Менее 0,64
Давление масла	bar(e)	1,5-3,2	1,5-3,2	1,5-3,2	1,5-3,2
Давление масла	psi	21,76-46,4	21,76-46,4	21,76-46,4	21,76-46,4
Давление промежуточного охладителя	bar(e)	2,1	2,3	2,1	2,3
Давление промежуточного охладителя	psi	30,46	33,36	30,46	33,36
Температура воздуха на выходе, компрессоры Pack	°C	28	28	32	32
Температура воздуха на выходе, компрессоры Pack	°F	82	82	90	90
Температура воздуха на выходе, компрессоры Full-Feature	°C	45	45	41	41
Температура воздуха на выходе, компрессоры Full-Feature	°F	113	113	105,8	105,8
Температура масла	°C	45	45	45	45
Температура масла	°F	113	113	113	113
Температура воздуха, выход элемента низкого давления	°C	160	180	165	180
Температура воздуха, выход элемента низкого давления	°F	320	356	329	356

Обозначение	Ед. изм.	ZR 90 VSD 9 бар	ZR 90 VSD 10,4 бар	ZT 90 VSD 9 бар	ZT 90 VSD 10,4 бар
Температура воздуха, выход элемента высокого давления	°C	165	170	175	190
Температура воздуха, выход элемента высокого давления	°F	329	338	347	374
Температура воздуха, вход элемента высокого давления	°C	25	25	35	35
Температура воздуха, вход элемента высокого давления	°F	77	77	95	95
Температура охлаждающей воды на входе	°C	20	20	--	--
Температура охлаждающей воды на входе	°F	68	68	--	--
Температура воды, выход элемента низкого давления	°C	35	35	--	--
Температура воды, выход элемента низкого давления	°F	95	95	--	--
Температура охлаждающей воды на выходе	°C	35	35	--	--
Температура охлаждающей воды на выходе	°F	95	95	--	--

Компрессоров Full-Feature

Показания температуры

Позиция	Показание (мин. - макс.)	Показание (мин. - макс.)
Выход нагревателя осушителя (доп. оборудование)	130 - 210 °C	266 - 410 °F
PDP осушителя (доп. оборудование)	(-50) - 0 °C	(-58) - 32 °F
Выход компрессора	максимум 80 °C	максимум 176 °F
Вход регенерационного воздуха	120 - 200 °C	248 - 392 °F
Выход регенерационного воздуха	55 - 150 °C	131 - 302 °F
Вход осушителя	максимум 50 °C	максимум 122 °F

9.2 Уставки предохранительных клапанов

Обозначение	Ед. изм.	Значение
Предохранительный клапан низкого давления	bar(e)	3,7
Предохранительный клапан низкого давления	psi	54
Предохранительный клапан высокого давления	bar(e)	11
Предохранительный клапан высокого давления	psi	160
Предохранительный клапан высокого давления	bar(e)	11
Предохранительный клапан высокого давления	psi	160

9.3 Настройки автоматических выключателей и предохранителей

50 Гц

На компрессорах с приводами ACS 800 VSD (см. раздел "Электрическая система")

Электропитание	Автоматический выключатель Q41	Автоматический выключатель Q32 Компрессоры Pack и Full-Feature	Автоматический выключатель Q32 Full-Feature ND	Автоматический выключатель Q25	Основные предохранители aR (Установка заказчиком)
400 В	2,6 А	6,3 А	8,7	7,0 А	250 А/660 В
500 В	2,1 А	6,3 А	6,3	5,6 А	250 А/660 В

На компрессорах с приводами ACS 850 VSD (см. раздел "Электрическая система")

Электропитание	Автоматический выключатель Q41	Автоматический выключатель Q1	Автоматический выключатель Q32 Компрессоры Pack и Full-Feature	Автоматический выключатель Q32 Full-Feature ND	Автоматический выключатель Q25	Основные предохранители aR (Установка заказчиком)
400 В	2,6 А	2,1 А	6,3 А	8,7	7,0 А	250 А
500 В	2,1 А	1,7 А	6,3 А	6,3	5,8 А	250 А

60 Гц IEC

На компрессорах с приводами ACS 800 VSD (см. раздел "Электрическая система")

Электропитание	Автоматический выключатель Q41	Автоматический выключатель Q32 Компрессоры Pack и Full-Feature	Автоматический выключатель Q32 Full-Feature ND	Автоматический выключатель Q25	Основные предохранители aR (Установка заказчиком)
380 В	2,8 А	6,3 А	8,2	7,3 А	250 А/660 В
440-460 В	2,8 А	6,3 А	7,1	6,6 А	250 А/660 В

На компрессорах с приводами ACS 850 VSD (см. раздел "Электрическая система")

Электропитание	Автоматический выключатель Q1	Автоматический выключатель Q41	Автоматический выключатель Q32 Компрессоры Pack и Full-Feature	Автоматический выключатель Q32 Full-Feature ND	Автоматический выключатель Q25	Основные предохранители aR (Установка заказчиком)
380 В	2,2 А	2,8 А	6,3 А	8,2	7,3 А	250 А
440-460 В	1,8 А	2,8 А	6,3 А	7,1	6,6 А	250 А

60 Гц, CSA/UL

На компрессорах с приводами ACS 800 VSD (см. раздел "Электрическая система")

Электропитание	Автоматический выключатель Q41	Автоматический выключатель Q32 Компрессоры Pack и Full-Feature	Автоматический выключатель Q32 Full-Feature ND	Автоматический выключатель Q25	Основные предохранители и CSA HRC, тип II (Установка заказчиком)	Основные предохранители UL, класс J (Установка заказчиком)
380 В	2,8 А	6,3 А	8,2	7,3 А	400 А/660 В	400 А/660 В
440-460 В	2,8 А	6,3 А	7,1	6,6 А	250 А/660 В	250 А/660 В
575 В	2,1 А	6,3 А	6,3	5,3 А	250 А/660 В	250 А/660 В

На компрессорах с приводами ACS 850 VSD (см. раздел "Электрическая система")

Электропитание	Автоматический выключатель Q1	Автоматический выключатель Q41	Автоматический выключатель Q32 Компрессоры Pack и Full-Feature	Автоматический выключатель Q32 Full-Feature ND	Автоматический выключатель Q25	Основные предохранители CSA HRC, тип II (Установка заказчиком)	Основные предохранители UL, класс T (Установка заказчиком)
380 В	2,2 А	2,8 А	6,3 А	8,2	7,3 А	250 А	250 А
440-460 В	1,8 А	2,8 А	6,3 А	7,1	6,6 А	250 А	250 А
575 В	--	2,1 А	6,3 А	6,3	5,3 А	250 А	250 А



- Расположение компонентов см. в разделе [Электрическая система](#).
- На компрессорах 50 Гц согласно Директиве 73/23/ЕЕС (директива по низкому напряжению) EN 60204.
- На компрессорах 60 Гц согласно стандартам CSA C22,2 Nos. 0; 0,4; 0,5; 0,12; 14; 68 и UL508.

Более старые производственные блоки оснащаются приводом с переменной частотой вращения ACS 800, новые производственные блоки оснащаются приводом с переменной частотой вращения ACS 850. См. рисунки в разделе "Электрическая система" для определения верного привода.

9.4 Стандартные условия

Обозначение	Ед. изм.	Значение
Абсолютное давление в точке забора воздуха	бар (а)	1
Абсолютное давление в точке забора воздуха	psi	14,50
Относительная влажность воздуха.	%	0
Температура воздуха на входе	°C	20
Температура воздуха на входе	°F	68
Температура охлаждающей воды на входе	°C	20
Температура охлаждающей воды на входе	°F	68
Частота вращения вала двигателя, ZR 75 VSD Pack (9 бар(изб.))	rpm	2650
Частота вращения вала двигателя, ZR 75 VSD Pack (10,4 бар(изб.))	rpm	2490
Частота вращения вала двигателя, ZR 75 VSD Full-Feature (9 бар(изб.))	rpm	2650
Частота вращения вала двигателя, ZR 75 VSD Full-Feature (10,4 бар(изб.))	rpm	2485
Частота вращения вала двигателя, ZT 75 VSD Pack (9 бар(изб.))	rpm	2655
Частота вращения вала двигателя, ZT 75 VSD Pack (10,4 бар(изб.))	rpm	2490
Частота вращения вала двигателя, ZT 75 VSD 50 Гц Full-Feature (9 бар(изб.))	rpm	2655
Частота вращения вала двигателя, ZT 75 VSD 60 Гц Full-Feature (9 бар(изб.))	rpm	2650
Частота вращения вала двигателя, ZT 75 VSD 50 Гц Full-Feature (10,4 бар(изб.))	rpm	2490
Частота вращения вала двигателя, ZT 75 VSD 60 Гц Full-Feature (10,4 бар(изб.))	rpm	2485
Частота вращения вала двигателя, ZR/ZT 90 VSD	rpm	2810

9.5 Ограничения

Обозначение	Ед. изм.	Значение
Максимальная температура воздуха на входе	°C	40
Максимальная температура воздуха на входе	°F	104
Минимальная температура окружающего воздуха	°C	0
Минимальная температура окружающего воздуха	°F	32
Максимальная температура охлаждающей воды на впуске (при возрастании температуры на 15°C)	°C	35
Максимальная температура охлаждающей воды на впуске (при возрастании температуры на 27°F)	°F	95
Максимальная температура охлаждающей воды на впуске (при возрастании температуры на 10°C)	°C	40
Максимальная температура охлаждающей воды на впуске (при возрастании температуры на 18°F)	°F	104
Максимальная температура охлаждающей воды на выходе	°C	50
Максимальная температура охлаждающей воды на выходе	°F	122
Максимальное давление охлаждающей воды на входе	bar(e)	10
Максимальное давление охлаждающей воды на входе	psi	145,04
Макс. высота	m	1000
Макс. высота	ft	3281
Для компрессоров Full-Feature также		
Максимальное возрастание температуры охлаждающей воды	°C	10
Максимальное возрастание температуры охлаждающей воды	°F	18

9.6 Характеристики компрессоров

ZR 75 VSD Pack

	Ед. изм.	9 бар	9 бар	10,4 бар	10,4 бар
Номинальное рабочее давление	bar(e)	7	9	9	10,4
Номинальное рабочее давление	psi	102	131	131	151
Максимальное рабочее давление	bar(e)	9	9	10,4	10,4
Максимальное рабочее давление	psi	131	131	151	151

	Ед. изм.	9 бар	9 бар	10,4 бар	10,4 бар
Минимальное рабочее давление	bar(e)	4	4	6	6
Минимальное рабочее давление	psi	58	58	87	87
Макс. частота вращения вала электродвигателя	rpm	2950	2650	2715	2490
Миним. частота вращения вала электродвигателя	rpm	1250	1250	1500	1500
Потребляемая мощность при стандартной частоте вращения	kW	82,9	93,8	86,6	93,6
Потребляемая мощность при стандартной частоте вращения	hp	111,2	125,8	116,1	125,5
Объем масла	l	30	30	30	30
Объем масла	Imp gal	6,60	6,60	6,60	6,60
Объем масла	cu.ft	1,06	1,06	1,06	1,06
Уровень звукового давления при стандартной частоте вращения Согласно методам испытаний PNEUROP PN8NTC2.2 на открытом воздухе на расстоянии 1 м (39 дюйм)	dB(A)	65	65	65	65
Расход воды для охлаждения при повышении температуры на 15 °C	l/s	1,1	1,25	1,25	1,25
Расход воды для охлаждения при повышении температуры на 15 °C	cfm	2,33	2,65	2,65	2,65

ZR 90 VSD Pack

	Ед. изм.	9 бар	9 бар	10,4 бар	10,4 бар
Номинальное рабочее давление	bar(e)	7	9	9	10,4
Номинальное рабочее давление	psi	102	131	131	151
Максимальное рабочее давление	bar(e)	9	9	10,4	10,4
Максимальное рабочее давление	psi	131	131	151	151
Минимальное рабочее давление	bar(e)	4	4	6	6

	Ед. изм.	9 бар	9 бар	10,4 бар	10,4 бар
Минимальное рабочее давление	psi	58	58	87	87
Макс. частота вращения вала электродвигателя	rpm	3400	3125	3125	2950
Миним. частота вращения вала электродвигателя	rpm	1250	1250	1500	1500
Потребляемая мощность при стандартной частоте вращения	kW	87	98	97	105
Потребляемая мощность при стандартной частоте вращения	hp	117	131	130	141
Объем масла	l	30	30	30	30
Объем масла	Imp gal	6,60	6,60	6,60	6,60
Объем масла	cu.ft	1,06	1,06	1,06	1,06
Уровень звукового давления при стандартной частоте вращения Согласно методам испытаний PNEUROP PN8NTC2.2 на открытом воздухе на расстоянии 1 м (39 дюйм)	dB(A)	65	65	65	65
Расход воды для охлаждения при повышении температуры на 15 °C	l/s	1,3	1,5	1,5	1,5
Расход воды для охлаждения при повышении температуры на 15 °C	cfm	2,75	3,18	3,18	3,18

ZT 75 VSD Pack

	Ед. изм.	9 бар	9 бар	10,4 бар	10,4 бар
Номинальное рабочее давление	bar(e)	7	9	9	10,4
Номинальное рабочее давление	psi	102	131	131	151
Максимальное рабочее давление	bar(e)	9	9	10,4	10,4
Максимальное рабочее давление	psi	131	131	151	151
Минимальное рабочее давление	bar(e)	4	4	6	6
Минимальное рабочее давление	psi	58	58	87	87

	Ед. изм.	9 бар	9 бар	10,4 бар	10,4 бар
Макс. частота вращения вала электродвигателя	rpm	2935	2655	2700	2490
Миним. частота вращения вала электродвигателя	rpm	1250	1250	1500	1500
Потребляемая мощность при стандартной частоте вращения	kW	87	97,9	90,5	97,9
Потребляемая мощность при стандартной частоте вращения	hp	116,7	131,3	121,4	131,3
Объем масла	l	38	38	38	38
Объем масла	Imp gal	8,36	8,36	8,36	8,36
Объем масла	cu.ft	1,34	1,34	1,34	1,34
Уровень звукового давления при стандартной частоте вращения Согласно методам испытаний PNEUROP PN8NTC2.2 на открытом воздухе на расстоянии 1 м (39 дюйм)	dB(A)	72	72	72	72

ZT 90 VSD Pack

	Ед. изм.	9 бар	9 бар	10,4 бар	10,4 бар
Номинальное рабочее давление	bar(e)	7	9	9	10,4
Номинальное рабочее давление	psi	102	131	131	151
Максимальное рабочее давление	bar(e)	9	9	10,4	10,4
Максимальное рабочее давление	psi	131	131	151	151
Минимальное рабочее давление	bar(e)	4	4	6	6
Минимальное рабочее давление	psi	58	58	87	87
Макс. частота вращения вала электродвигателя	rpm	3400	3125	3125	2950
Миним. частота вращения вала электродвигателя	rpm	1250	1250	1500	1500
Потребляемая мощность при стандартной частоте вращения	kW	91,6	102,6	102	109,6
Потребляемая мощность при стандартной частоте вращения	hp	123	138	136,8	147

	Ед. изм.	9 бар	9 бар	10,4 бар	10,4 бар
Объем масла	l	38	38	38	38
Объем масла	Imp gal	8,36	8,36	8,36	8,36
Объем масла	cu.ft	1,34	1,34	1,34	1,34
Уровень звукового давления при стандартной частоте вращения Согласно методам испытаний PNEUROP PN8NTC2.2 на открытом воздухе на расстоянии 1 м (39 дюйм)	dB(A)	72	72	72	72

ZR 75 VSD Full-Feature

	Ед. изм.	9 бар	9 бар	10,4 бар	10,4 бар
Номинальное рабочее давление	bar(e)	7	8,75	9	10,15
Номинальное рабочее давление	psi	102	127	131	147
Максимальное рабочее давление	bar(e)	8,75	8,75	10,15	10,15
Максимальное рабочее давление	psi	127	127	147	147
Минимальное рабочее давление	bar(e)	4	4	6	6
Минимальное рабочее давление	psi	58	58	87	87
Макс. частота вращения вала электродвигателя	rpm	2925	2650	2665	2485
Миним. частота вращения вала электродвигателя	rpm	1250	1250	1500	1500
Потребляемая мощность при стандартной частоте вращения	kW	83,7	93,1	87,3	92,8
Потребляемая мощность при стандартной частоте вращения	hp	112,2	124,9	117,1	124,4
Объем масла	l	30	30	30	30
Объем масла	Imp gal	6,60	6,60	6,60	6,60
Объем масла	cu.ft	1,06	1,06	1,06	1,06

	Ед. изм.	9 бар	9 бар	10,4 бар	10,4 бар
Уровень звукового давления при стандартной частоте вращения Согласно методам испытаний PNEUROP PN8NTC2.2 на открытом воздухе на расстоянии 1 м (39 дюйм)	dB(A)	65	65	65	65
Расход воды для охлаждения при повышении температуры на 15 °C	l/s	1,7	1,9	1,8	1,9
Расход воды для охлаждения при повышении температуры на 15 °C	cfm	3,6	4,0	3,8	4,0

ZR 90 VSD Full-Feature

	Ед. изм.	9 бар	9 бар	10,4 бар	10,4 бар
Номинальное рабочее давление	bar(e)	7	8,75	9	10,15
Номинальное рабочее давление	psi	102	127	131	147
Максимальное рабочее давление	bar(e)	8,75	8,75	10,15	10,15
Максимальное рабочее давление	psi	127	127	147	147
Минимальное рабочее давление	bar(e)	4	4	6	6
Минимальное рабочее давление	psi	58	58	87	87
Макс. частота вращения вала электродвигателя	rpm	3350	3125	3075	2950
Миним. частота вращения вала электродвигателя	rpm	1250	1250	1500	1500
Потребляемая мощность при стандартной частоте вращения	kW	88	98	98	104
Потребляемая мощность при стандартной частоте вращения	hp	118	131,4	131,4	139,5
Объем масла	l	30	30	30	30
Объем масла	Imp gal	6,60	6,60	6,60	6,60
Объем масла	cu.ft	1,06	1,06	1,06	1,06

	Ед. изм.	9 бар	9 бар	10,4 бар	10,4 бар
Уровень звукового давления при стандартной частоте вращения Согласно методам испытаний PNEUROP PN8NTC2.2 на открытом воздухе на расстоянии 1 м (39 дюйм)	dB(A)	65	65	65	65
Расход воды для охлаждения при повышении температуры на 15 °C	l/s	2,0	2,3	2,2	2,3
Расход воды для охлаждения при повышении температуры на 15 °C	cfm	4,2	4,9	4,7	4,9

ZT 75 VSD Full-Feature

Компрессоры для частоты 50 Гц

	Ед. изм.	9 бар	9 бар	10,4 бар	10,4 бар
Номинальное рабочее давление	bar(e)	7	8,75	9	10,15
Номинальное рабочее давление	psi	102	127	131	147
Максимальное рабочее давление	bar(e)	8,75	8,75	10,15	10,15
Максимальное рабочее давление	psi	127	127	147	147
Минимальное рабочее давление	bar(e)	4	4	5	5
Минимальное рабочее давление	psi	58	58	72,5	72,5
Макс. частота вращения вала электродвигателя	rpm	2890	2655	2660	2490
Миним. частота вращения вала электродвигателя	rpm	1250	1250	1500	1500
Потребляемая мощность при стандартной частоте вращения	kW	89,1	98,5	92,6	98,4
Потребляемая мощность при стандартной частоте вращения	hp	119,5	132,1	124,2	132,0
Объем масла	l	38	38	38	38
Объем масла	Imp gal	8,56	8,56	8,56	8,56
Объем масла	cu.ft	1,34	1,34	1,34	1,34

	Ед. изм.	9 бар	9 бар	10,4 бар	10,4 бар
Уровень звукового давления при стандартной частоте вращения Согласно методам испытаний PNEUROP PN8NTC2.2 на открытом воздухе на расстоянии 1 м (39 дюйм)	dB(A)	72	72	72	72

Компрессоры, работающие при частоте 60 Гц

	Ед. изм.	9 бар	9 бар	10,4 бар	10,4 бар
Номинальное рабочее давление	bar(e)	7	8,75	9	10,15
Номинальное рабочее давление	psi	102	127	131	147
Максимальное рабочее давление	bar(e)	8,75	8,75	10,15	10,15
Максимальное рабочее давление	psi	127	127	147	147
Минимальное рабочее давление	bar(e)	4	4	5	5
Минимальное рабочее давление	psi	58	58	72,5	72,5
Макс. частота вращения вала электродвигателя	rpm	2890	2650	2655	2485
Миним. частота вращения вала электродвигателя	rpm	1250	1250	1500	1500
Потребляемая мощность при стандартной частоте вращения	kW	89,9	99,3	93,4	99,2
Потребляемая мощность при стандартной частоте вращения	hp	120,6	133,2	125,3	133,0
Объем масла	l	38	38	38	38
Объем масла	Imp gal	8,56	8,56	8,56	8,56
Объем масла	cu.ft	1,34	1,34	1,34	1,34
Уровень звукового давления при стандартной частоте вращения Согласно методам испытаний PNEUROP PN8NTC2.2 на открытом воздухе на расстоянии 1 м (39 дюйм)	dB(A)	72	72	72	72

ZT 90 VSD Full-Feature

	Ед. изм.	9 бар	9 бар	10,4 бар	10,4 бар
Номинальное рабочее давление	bar(e)	7	8,75	9	10,15
Номинальное рабочее давление	psi	102	127	131	147
Максимальное рабочее давление	bar(e)	8,75	8,75	10,15	10,15
Максимальное рабочее давление	psi	127	127	147	147
Минимальное рабочее давление	bar(e)	4	4	5	5
Минимальное рабочее давление	psi	58	58	72,5	72,5
Макс. частота вращения вала электродвигателя	rpm	3350	3125	3075	2950
Миним. частота вращения вала электродвигателя	rpm	1250	1250	1500	1500
Потребляемая мощность при стандартной частоте вращения	kW	94,0	103	104	110
Потребляемая мощность при стандартной частоте вращения	hp	126	138,1	139,5	147,5
Объем масла	l	38	38	38	38
Объем масла	Imp gal	8,56	8,56	8,56	8,56
Объем масла	cu.ft	1,34	1,34	1,34	1,34
Уровень звукового давления при стандартной частоте вращения Согласно методам испытаний PNEUROP PN8NTC2.2 на открытом воздухе на расстоянии 1 м (39 дюйм)	dB(A)	72	72	72	72

10 Директивы об использовании оборудования высокого давления

Указания по Директивам на оборудование высокого давления

ZR/ZT 75 90 VSD Pack являются узлами высокого давления категории I согласно 97/23/ЕС.

ZR/ZT 75 90 VSD Full-Feature являются узлами высокого давления категории III согласно 97/23/ЕС.

- Детали, подпадающие под действие статьи 3.3 Директивы 97/23/ЕС, должны проектироваться в соответствии с целесообразной инженерно-технической практикой.
- Детали категории I согласно Директиве 97/23/ЕС установлены в машину и подпадают под исключение из статьи I, раздела 3.6.
- Детали, подпадающие под действие Директивы по простым сосудам высокого давления 87/404/ЕЕС, и исключены из Директивы 97/23/ЕС в соответствии со статьей I, раздел 3.3.

Приведенные ниже детали под давлением относятся к категории выше I:

- Резервуар IMD260: категория III
- Расчетное давление 11 бар(изб.), объем 91 л
- Проектный код: ASME, раздел VIII, часть 1.
- Предохранительный клапан: категория IV
- Проектный код: AD-Merkblätter, A2

11 Документация

Заявление о соответствии

Пример типового Заявления о соответствии



EC DECLARATION OF CONFORMITY

- 2 We, Atlas Copco Airpower n.v., declare under our sole responsibility, that the product
 3 Machine name
 4 Machine type
 5 Serial number
- 6 Which falls under the provisions of article 12.2 of the EC Directive 2006/42/EC on the approximation of the laws of the Member States relating to machinery, is in conformity with the relevant Essential Health and Safety Requirements of this directive.

The machinery complies also with the requirements of the following directives and their amendments as indicated.

	Directive on the approximation of laws of the Member States relating to	Harmonized and/or Technical Standards used	Att'mnt
a.	Pressure equipment	97/23/EC	
b.	Machinery safety	2006/42/EC EN ISO 12100 – 1 EN ISO 12100 – 2 EN 1012 – 1	
c.	Simple pressure vessel	87/404/EEC	
d.	Electromagnetic compatibility	2004/108/EC EN 61000-6-2 EN 61000-6-4	
e.	Low voltage equipment	2006/95/EC EN 60034 EN 60204-1 EN 60439	
f.	Outdoor noise emission	2000/14/EC	
g.	Equipment and protective systems in potentially explosive atmospheres	94/9/EC	
h.	Medical devices General	93/42/EEC EN ISO 13845 EN ISO 14971 EN 737-3	
i.			

- 8 The harmonized and the technical standards used are identified in the attachments hereafter

	Conformity of the specification to the Directives (incl. Technical File)	Conformity of the product to the specification and by implication to the directives
11 Issued by	Product engineering	Manufacturing
13 Name		
15 Signature		
16 Date		

Form 5009 xxxx xx
 ed. xxx, 00000000-00

Atlas Copco Airpower n.v.

A company within the Atlas Copco Group

Postal address
 P.O. Box 100
 B-2610 Wilrijk-Antwerp
 Belgium
 www.atlascopco.com

Visitors address
 Boomssteenweg 857
 B-2610 Wilrijk-Antwerp
 Belgium

Phone: +32 (0)3 870 21 11
 Fax: +32 (0)3 870 24 48

Com. Reg. Antwerp 44651
 V.A.T. 403 992.231

For info, please contact your local Atlas Copco representative.

p. 1 (22)

Заявление о соответствии компонентов

Пример типового Заявления о соответствии компонентов

Atlas Copco

DECLARATION OF INCORPORATION

- 1
- 2 We, Atlas Copco Airpower n.v., declare under our sole responsibility, that the product
- 3 Machine name
- 4 Machine type
- 5 Serial number

6 must not be put into service until the machine in which it is intended to be incorporated into or assembled with, is in conformity with the relevant Essential Health and Safety Requirements of the EC-Directive 2006/42/EC and its amendments on the approximation of the laws of the Member States relating to Machinery.

EC DECLARATION OF CONFORMITY

7

We, Atlas Copco Airpower N.V., undertakes, in response to a reasoned request by the national authorities, to transmit the relevant information on the partly completed machinery. The information on the relevant parts can be obtained prejudice to the intellectual property rights of Atlas Copco Airpower N.V.

8 We, Atlas Copco Airpower n.v., hereby declare that the product which falls under the provisions of article 12.2 of the EC Directive 2006/42/EC on the approximation of the laws of the Member States relating to machinery, as a component/quasi machine is in conformity with the relevant Essential Health and Safety Requirements of this directive.

9 The machinery complies also with the requirements of the following directives and their amendments as indicated.

	Directive on the approximation of laws of the Member States relating to	Harmonized and/or Technical Standards used	Att'mnt
a.	Pressure equipment	97/23/EC	
b.	Machinery safety	2006/42/EC EN ISO 12100 -1 EN ISO 12100 -2 EN 1012 -1 EN 60204-11	
c.	Simple pressure vessel	87/404/EEC	
d.	Electromagnetic compatibility	2004/108/EC EN 61000-6-2 EN 61000-6-4	
e.	Low voltage equipment	2006/95/EC EN 60034 EN 60204-1 EN 60439	
f.	Outdoor noise emission	2000/14/EC	
g.	Equipment and protective systems in potentially explosive atmospheres	94/9/EC	
h.	Medical devices General	93/42/EEC EN ISO 13845 EN ISO 14071 EN 737-3	
i.			

11 The harmonized and the technical standards used are identified in the attachments hereafter

12 **Conformity of the specification to the**
13 **Directives (incl. Technical File)**

14 **Conformity of the product to the**
15 **specification and by implication to the**
16 **directives**

17 Issued by

Product engineering

Manufacturing

Name

Signature

Date

Atlas Copco Airpower n.v.

A company within the Atlas Copco Group

Postal address
P.O. Box 100
B-2610 Wilrijk-Antwerp
Belgium
www.atlascopco.com

Visitors address
Boomssesteemweg 957
B-2610 Wilrijk-Antwerp
Belgium

Phone: +32 (0)3 870 21 11
Fax: +32 (0)3 870 24 43

Com. Reg. Antwerp 44651
V.A.T. 403.982.281

For info, please contact your local Atlas Copco representative

p 1(22)

Form 6003 xxxx xx
ed. xxx, xxx-xxxx

Что отличает компанию Atlas Copco от других производителей аналогичного оборудования? Ответ очевиден: приверженность компании высочайшим стандартам качества.

Ответ очевиден: приверженность компании высочайшим стандартам качества. Он основан на **взаимодействии**, долгосрочном сотрудничестве и вовлеченности в рабочие процессы наших заказчиков с целью определения их задач и потребностей. Мы достигаем стоящих перед нами целей благодаря применению уникального метода, известного как «Метод компании Atlas Copco» и основанного на взаимодействии, долгосрочном сотрудничестве и вовлеченности в технологию, запросы и стремления клиентов. Это свидетельство наличия у нас гибкости, позволяющей адаптироваться к разнообразным потребностям клиентов, которых мы обслуживаем.

Именно внимание к делам наших заказчиков заставляет нас постоянно искать оптимальные решения для повышения их производительности. Все начинается с полной технической поддержки существующей продукции и постоянного поиска новых путей развития. Однако мы не ограничиваемся этим и развиваем технологии на основе **инновационных решений**. Мы делаем это не ради самих технологий, но чтобы гарантировать нашим заказчикам конечный результат и душевное спокойствие.

Все это помогает компании Atlas Copco быть лидером, добиваться новых успехов, привлекать новых клиентов и сохранять за собой лидирующее положение в отрасли.