

# Atlas Copco

## Refrigerant compressed air dryers



**FX 1, FX 2, FX 3, FX 4, FX 5, FX 6, FX 7, FX 8, FX 9, FX 10, FX 11, FX 12,  
FX 13, FX 14, FX 15, FX 16**

Инструкция по эксплуатации

*Atlas Copco*



# Atlas Copco

## Refrigerant compressed air dryers

FX 1, FX 2, FX 3, FX 4, FX 5, FX 6, FX 7, FX 8, FX 9, FX 10,  
FX 11, FX 12, FX 13, FX 14, FX 15, FX 16

Начиная со следующего серийного номера и далее по порядку: CAI 417 020

### **Инструкция по эксплуатации**

Перевод официальной инструкции

#### **Уведомление об авторских правах**

Несанкционированное использование или копирование содержания данного документа или любой его части запрещается.

Особенно это касается торговых марок, названия моделей, номеров деталей и чертежей.

Данная инструкция по эксплуатации применима для машин как с маркировкой CE, так и без маркировки CE. Она отвечает требованиям к инструкциям, приведенным в соответствующих Директивах ЕС, как это указано в Заявлении о соответствии.

2010 - 09

NET 2996 7006 03

[www.atlascopco.com](http://www.atlascopco.com)



## Содержание




<b>1</b>	<b>Правила техники безопасности.....</b>	<b>4</b>
1.1	Пиктограммы безопасности.....	4
1.2	Общие правила техники безопасности.....	4
1.3	Меры техники безопасности во время установки.....	5
1.4	Меры техники безопасности во время эксплуатации.....	6
1.5	Меры техники безопасности во время технического обслуживания и ремонта.....	7
<b>2</b>	<b>Общее описание.....</b>	<b>10</b>
2.1	Введение.....	10
2.2	Воздушная система.....	11
2.3	Система охлаждения.....	13
2.4	Автоматическая система регулирования.....	14
2.5	Электрическая система.....	16
<b>3</b>	<b>Установка.....</b>	<b>17</b>
3.1	Размерные чертежи.....	17
3.2	Рекомендации по установке.....	21
3.3	Рекомендации по установке осушителей FX 13 - FX 16.....	22
3.4	Пиктограммы.....	25
<b>4</b>	<b>Руководство по эксплуатации.....</b>	<b>26</b>
4.1	Предупреждения.....	26
4.2	Панель управления.....	26
4.3	Пуск.....	27
4.4	Во время эксплуатации.....	29
4.5	Методика останова.....	30
<b>5</b>	<b>Указания по техническому обслуживанию.....</b>	<b>32</b>

<b>6</b>	<b>Настройка оборудования.....</b>	<b>33</b>
<b>7</b>	<b>Решение проблем.....</b>	<b>34</b>
<b>8</b>	<b>Технические характеристики.....</b>	<b>37</b>
8.1	Стандартные условия и ограничения.....	37
8.2	Данные осушителей воздуха.....	38
<b>9</b>	<b>Директивы об использовании оборудования высокого давления.....</b>	<b>42</b>
<b>10</b>	<b>Заявление о соответствии.....</b>	<b>43</b>

# 1 Правила техники безопасности


## 1.1 Пиктограммы безопасности

### Пояснение

	Опасно для жизни
	Предупреждение
	Важное примечание

## 1.2 Общие правила техники безопасности

### Общие меры безопасности

	Компания-производитель не несет ответственность за повреждение оборудования или травмы, вызванные невыполнением указаний, содержащихся в настоящем документе, или неосторожностью и отсутствием надлежащей внимательности при монтаже, эксплуатации, техническом обслуживании или ремонте оборудования, даже если такие требования не сформулированы в этой инструкции.
---	---

1. Сушители предназначены для эксплуатации в закрытом помещении.
2. Пользователи оборудования должны применять безопасные способы работы и соблюдать все местные правила и нормативные документы, регламентирующие вопросы техники безопасности.
3. Если какие-либо положения данного руководства противоречат нормам местного законодательства, необходимо руководствоваться более строгим предписанием из двух.
4. Установка, эксплуатация, обслуживание и ремонт должны осуществляться только специально обученными специалистами, имеющими соответствующий допуск.
5. Считается, что данный сушитель не может создавать воздух, пригодный для дыхания. Чтобы его можно было вдыхать, сжатый воздух должен пройти процедуру очистки в соответствии с местными нормами и стандартами.
6. Перед проведением работ по техническому обслуживанию, ремонту, регулировке, за исключением обычного обслуживания, остановите сушитель, нажмите кнопку аварийного останова, выключите питание от сети и сбросьте давление из сушителя. Кроме того, размыкатель электропитания должен быть разомкнут и заблокирован.
7. Никогда не играйте со сжатым воздухом и связанным с ним оборудованием. Не направляйте струю сжатого воздуха на себя и других людей. Не используйте струю сжатого воздуха для чистки одежды. Все операции с использованием сжатого воздуха для очистки оборудования производите с предельной осторожностью; пользуйтесь средствами защиты глаз.
8. Владелец оборудования несет ответственность за обеспечение безопасных условий работы сушителя. Детали и принадлежности, не способные обеспечить безопасность работ, подлежат обязательной замене.
9. Запрещается ходить по сушителю и его узлам или стоять на них.

## 1.3 Меры техники безопасности во время установки

### Меры безопасности при установке

1. Подъем осушителя должен осуществляться только с применением подходящих подъемных устройств в соответствии с действующими правилами безопасности. Перед подъемом незакрепленные или поворачивающиеся детали должны быть надежно закреплены. Категорически запрещается находиться в опасной зоне под поднимаемой установкой. Ускорение и замедление подъема допускается только в безопасных пределах. Персонал, производящий работы в зоне подъемного оборудования, должен носить защитные каски.
2. Располагайте осушитель в таком месте, где воздух окружающей среды максимально холоден и чист. При необходимости смонтируйте воздуховод на стороне всасывания. Никогда не создавайте препятствий для забора воздуха. Следует минимизировать попадание в установку влаги вместе с всасываемым воздухом.
3. Перед присоединением труб снимите все пробки, заглушки, колпачки, выньте пакеты с адсорбентом.
4. Воздушные шланги должны быть подходящих размеров и соответствовать рабочему давлению. Никогда не используйте изношенные, поврежденные и отработанные шланги. Используйте только распределительные трубопроводы надлежащего размера, способные выдерживать рабочее давление.
5. Всасываемый воздух не должен содержать паров и воспламеняющихся веществ, например, растворителей краски, которые могут стать причиной возгорания или взрыва внутри установки.
6. Организуйте забор воздуха так, чтобы свободная одежда, которую носит персонал, не могла попасть в установку.
7. Убедитесь, что все трубопроводы свободно расширяются при воздействии тепла, а также не касаются и не приближаются к воспламеняющимся материалам.
8. Никакие внешние силы не должны воздействовать на выпускной клапан воздуха. Подсоединенная труба не должна испытывать растягивающих нагрузок.
9. Если используется дистанционное управление, на установке должна быть четко видимая надпись: "ОПАСНО!: Эта установка управляется дистанционно и может запускаться без предупреждения".  
Перед проведением любых работ по техническому обслуживанию или ремонту оператор должен удостовериться, что установка остановлена, и разъединитель выключен и заблокирован. В дальнейшем для обеспечения безопасности, лица, включающие установку дистанционно, должны принимать надлежащие меры предосторожности, чтобы обеспечить отсутствие на установке персонала, производящего работы или проверку. Наконец, к пусковому оборудованию должно быть прикреплено соответствующее письменное предупреждение.
10. Машины с воздушным охлаждением необходимо устанавливать так, чтобы обеспечивался достаточный приток охлаждающего воздуха, а охлаждающий воздух на выхлопе не попадал на впуск.
11. Электрические соединения должны выполняться в соответствии с правилами. Установки должны быть заземлены и защищены от короткого замыкания с помощью предохранителей во всех фазах. Рядом с оборудованием должен быть установлен блокируемый изолирующий выключатель сети.
12. На установках с системой автоматического пуска/останова или при включении автоматического перезапуска после аварийного выключения напряжения возле приборной панели должна быть прикреплена табличка с надписью: "Эта установка может быть включена без предупреждения".
13. Никогда не демонтируйте и не выводите из строя приборы безопасности, щитки или изоляцию, установленные в машине. Каждый сосуд высокого давления или смонтированное снаружи установки вспомогательное оборудование, содержащее воздух под давлением выше атмосферного, должно быть защищено необходимыми устройствами сброса давления.

14. Трубопроводы и другие части, температура которых превышает 80 °C (176 °F) и к которым могут случайно прикоснуться люди при проведении работ в нормальном режиме эксплуатации, должны иметь ограждения или теплоизоляцию. Остальные трубы с высокой температурой должны иметь четкую маркировку.
15. В установках с водяным охлаждением смонтированная снаружи система охлаждающей воды должна быть оснащена предохранительным устройством с заданной уставкой давления согласно максимальному впускному давлению охлаждающей воды.
16. Если в воздушной сети вблизи от осушителя с адсорбентом не предусмотрен предохранительный клапан (например, предохранительный клапан компрессора), на сосудах осушителя необходимо установить полнопроходные предохранительные клапаны.
17. Если максимальное давление компрессора выше расчетного давления осушителя, между ними необходимо установить полнопроходный предохранительный клапан, чтобы выпускать лишнее давление при выходе из строя или засорении предохранительного клапана осушителя.



Также изучите следующие документы: [Правила техники безопасности при эксплуатации](#) и [Правила техники безопасности при техническом обслуживании или ремонте](#).

Эти предостережения распространяются на работу машины или на потребляемый воздух или инертный газ. Выработка любого другого газа требует дополнительных предохранительных мер, характерных для применения, которое не рассматривается в данной инструкции.

Некоторые меры предосторожности носят универсальный характер и относятся к оборудованию разного типа, однако, некоторые из них могут не относиться к модели вашего оборудования.

## 1.4 Меры техники безопасности во время эксплуатации

### Меры безопасности при эксплуатации

1. Необходимо соблюдать осторожность при прикосновениях к трубопроводам осушителя во время его работы. Если осушители используют нагрев для регенерации адсорбента, некоторые детали могут быть очень горячими.
2. Используйте только правильные типы и размеры концевых фитингов шлангов и соединений. При продувке воздуха через шланг или трубопровод надежно закрепите свободный конец. Незакрепленный конец шланга под давлением может вырваться, причинив травму. Перед тем, как отсоединять шланг, убедитесь, что давление в нем сброшено.
3. В качестве дополнительной меры безопасности оператор, отключающий машины с дистанционным управлением, должен принять соответствующие меры, чтобы убедиться, что их никто не будет осматривать или использовать. С этой целью оборудование с дистанционным управлением необходимо снабдить соответствующими предупреждающими табличками.
4. Запрещается эксплуатация установки в условиях, допускающих всасывание паров воспламеняющихся или токсичных веществ.
5. Никогда не нагружайте машину ниже или выше ее номинальных характеристик.
6. Во время работы следите, чтобы все панели корпуса были закрыты. Панели корпуса разрешается открывать только на короткое время: например, чтобы выполнять плановые проверки. Вставляйте в уши беруши, когда снимаете панели.
7. Работники, находящиеся в помещениях, где уровень звукового давления достигает или превышает 90 дБ(А), должны пользоваться противошумными наушниками.



8. Периодически проверяйте, что:
  - Все защитные щитки находятся на своих местах и надежно закреплены
  - Все шланги и/или трубки внутри машины находятся в хорошем и надежном состоянии и не истираются
  - Отсутствие утечек
  - Плотность затяжки всех крепёжных элементов
  - Все электрические проводники закреплены и находятся в хорошем состоянии
  - Предохранительные клапаны и другие устройства для сброса давления не забиты грязью или краской
  - Выходной клапан воздуха и воздушная сеть, т. е. трубы, муфты, коллекторы, клапаны, шланги и т. д., находятся в хорошем состоянии, не изношены и правильно эксплуатируются
9. Если теплый охлаждающий воздух от осушителей используется в воздушно-отопительных системах, например, для нагрева рабочей зоны, примите меры предосторожности от загрязнения воздуха и возможного загрязнения воздуха для дыхания.
10. Не удаляйте и не разрушайте звукоизолирующие материалы.
11. Никогда не удаляйте и не ломайте приборы безопасности, защитные щитки или изолирующие материалы, установленные на машине. Каждый сосуд или вспомогательное устройство для сбора воздуха, установленное снаружи машины и находящееся под давлением, величина которого выше атмосферного, должен быть защищен прибором или приборами для сброса давления, согласно требованиям.



Также изучите следующие документы: [«Правила техники безопасности при установке»](#) и [«Правила техники безопасности при техническом обслуживании или ремонте»](#).

Эти предостережения распространяются на работу машины или на потребляемый воздух или инертный газ. Выработка любого другого газа требует дополнительных предохранительных мер, характерных для применения, которое не рассматривается в данной инструкции.

Некоторые меры предосторожности носят универсальный характер и относятся к оборудованию разного типа, однако, некоторые из них могут не относиться к модели вашего оборудования.

## 1.5 Меры техники безопасности во время технического обслуживания и ремонта

### Меры безопасности при техническом обслуживании и ремонте

1. Необходимо всегда использовать соответствующие защитные средства (защитные очки, перчатки, обувь и др.).
2. Для технического обслуживания и ремонтных работ используйте только подходящие инструменты.
3. Используйте только фирменные запасные части.
4. Все работы по техническому обслуживанию должны проводиться только после того, как оборудование остынет.
5. Пусковую аппаратуру необходимо оборудовать табличками с надписью "Оборудование ремонтируется; не запускать!".
6. В качестве дополнительной меры безопасности оператор, отключающий машины с дистанционным управлением, должен принять соответствующие меры, чтобы убедиться, что их

- никто не будет осматривать или использовать. С этой целью оборудование с дистанционным управлением необходимо снабдить соответствующими предупреждающими табличками.
7. Закрывайте клапан для выпуска воздуха из осушителя перед тем, как присоединять или отсоединять трубу.
  8. Перед снятием любого находящегося под давлением компонента надежно изолируйте установку от всех источников давления и сбросьте давление во всей системе.
  9. Никогда не применяйте воспламеняющихся растворителей или четырёххлористый углерод для чистки деталей. Принимайте меры предосторожности, чтобы не отравиться ядовитыми парами чистящих жидкостей.
  10. Тщательно соблюдайте чистоту при выполнении технического обслуживания или ремонта. Избегайте грязи, укрывая детали и открытые отверстия чистой тканью, бумагой или лентой.
  11. Никогда не выполняйте сварку, и ни в коем случае не изменяйте конструкцию сосудов, работающих под давлением.
  12. Если имеется сигнал или какое-либо подозрение, что какая-то внутренняя деталь машины перегрета, то машина должна быть остановлена, но не должны открываться никакие крышки для обследования, пока не истечет время, достаточное для охлаждения. Это необходимо, чтобы избежать спонтанного воспламенения паров масла при контакте с воздухом.
  13. Никогда не применяйте источник света с открытым пламенем для обследования внутреннего пространства машины, сосудов высокого давления и т. д.
  14. Убедитесь, что никакие инструменты, лишние запасные детали или ветошь не оставлены внутри машины или на ней.
  15. Все регулирующие и предохранительные устройства должны содержаться в исправности, это обеспечит их бесперебойную работу. Их нельзя выводить из рабочего процесса.
  16. Перед чисткой машины для ее использования после технического обслуживания или капитального ремонта убедитесь, что все уставки рабочих давлений, температур и времени выбраны правильно. Проверьте, чтобы все устройства контроля и аварийного отключения были смонтированы и правильно функционировали.
  17. Защищайте двигатель, электрическую и регулируемую аппаратуру и т.д. от попадания на них влаги, например, при паровой очистке.
  18. Убедитесь, что все звукоизолирующие материалы и виброизоляторы, например, виброизоляционный материал облицовки, находятся в хорошем состоянии. Если они повреждены, замените их материалом, полученным от изготовителя, чтобы не допустить повышения уровня звукового давления.
  19. Никогда не применяйте каустических растворителей, которые могут испортить материал воздушной сети, например, стаканы из поликарбоната.
  20. **Необходимо уделять повышенное внимание следующим мерам безопасности при работе с хладагентом:**
    - Никогда не вдыхайте испарения хладагента. Убедитесь, что рабочее место хорошо проветривается, если нужно, используйте респиратор.
    - Всегда надевайте специальные перчатки. При попадании хладагента на кожу промойте водой. Если жидкий хладагент попадет на кожу через одежду, не трите участок и не снимайте одежду; обильно поливайте одежду свежей водой, пока не будет смыт весь хладагент, а затем обратитесь за первой медицинской помощью.
  21. **При работе с десикантом следует соблюдать следующие меры предосторожности:**
    - Примите меры, предотвращающие попадание десиканта в дыхательные пути.
    - Убедитесь, что рабочее место хорошо проветривается, если нужно, используйте респиратор.
    - При замене десиканта следите за тем, чтобы не засыпать в осушитель избыточное количество десиканта.



Изучите документы: ["Правила техники безопасности при монтаже"](#) и ["Правила техники безопасности при эксплуатации"](#).

Эти предостережения распространяются на работу машины или на потребляемый воздух или инертный газ. Выработка любого другого газа требует дополнительных предохранительных мер, характерных для применения, которое не рассматривается в данной инструкции.

Некоторые меры предосторожности носят универсальный характер и относятся к оборудованию разного типа, однако, некоторые из них могут не относиться к модели вашего оборудования.

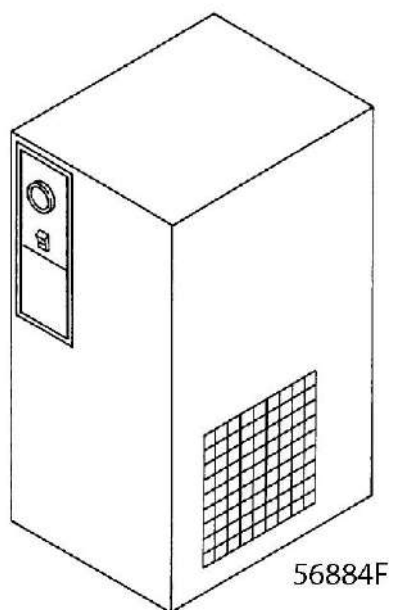
## 2 Общее описание

### 2.1 Введение

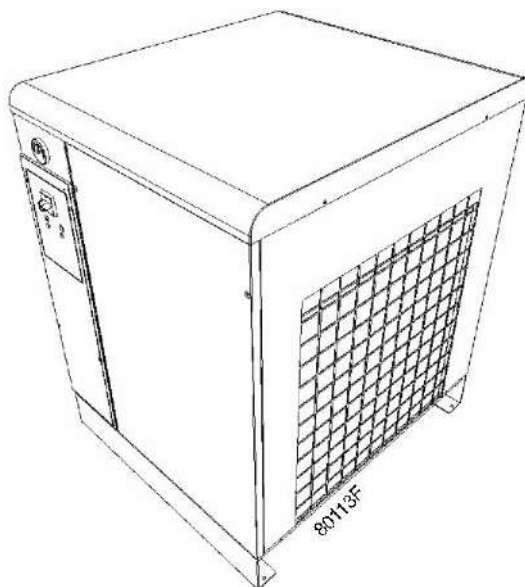
Общие виды



*FX 1 - FX 5*



*FX 6 - FX 12*



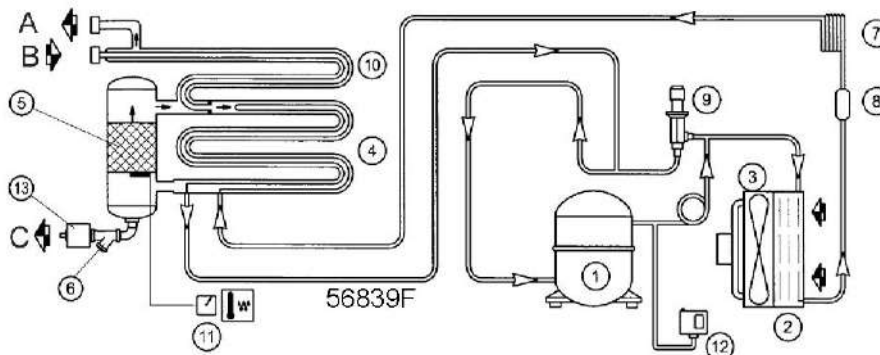
FX 13 - FX 16

## Введение

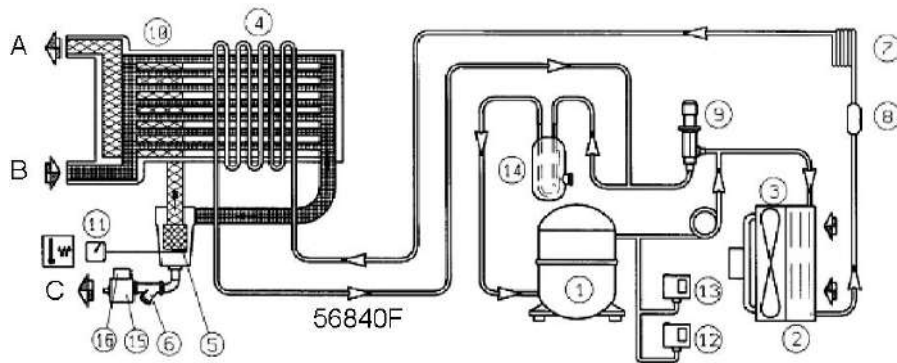
Осушители воздуха FX удаляют влагу из сжатого воздуха, охлаждая его почти до температуры замерзания воды. В результате вода конденсируется. В компрессоре предусмотрена также система автоматического дренажа конденсата. Перед выходом из осушителя воздух нагревается.

## 2.2 Воздушная система

### Схема потока воздуха



FX 1 - FX 12



FX 13 - FX 16

Обозначение	Значение
A	Выход воздуха
B	Вход воздуха
1	Холодильный компрессор
2	Конденсатор
3	Электродвигатель и вентилятор
4	Теплообменник/испаритель воздух-хладагент
5	Отделитель конденсата
6	Отделитель примесей
7	Расширительная капиллярная трубка
8	Фильтр хладагента
9	Байпасный клапан горячего газа
10	Теплообменник типа воздух/воздух
11	Индикатор точки росы
12	На FX 1 - FX 12: реле управления вентилятором На FX 13 - FX 16: реле максимального давления
13	На FX 1 - FX 12: автоматический дренаж конденсата На FX 13 - FX 16, реле управления вентилятором
14	Отделитель жидкой фазы
15	Автоматический дренаж конденсата

### Описание

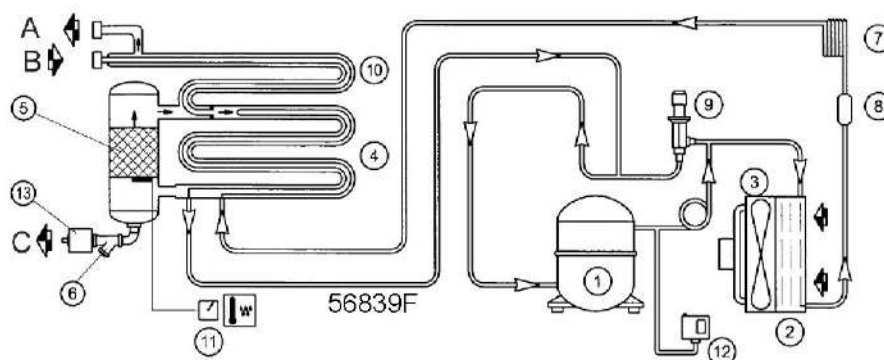
Сжатый воздух поступает в теплообменник (10) и охлаждается с помощью выходящего холодного осушенного воздуха. Вода, содержащаяся во входящем воздухе, начинает конденсироваться. Затем воздух проходит через теплообменник/испаритель (4), в котором испаряется хладагент, извлекая тепло из сжатого воздуха и охлаждая воздух до температуры, близкой к температуре испарения хладагента. Из воздуха конденсируется еще больше влаги. Затем охлажденный воздух проходит через влагоотделитель (5), в котором от воздуха отделяется весь конденсат. В компрессоре предусмотрена также система автоматического дренажа конденсата.

Холодный осушенный воздух проходит через теплообменник (10), где он нагревается поступающим в осушитель воздухом до температуры приблизительно на  $10^{\circ}\text{C}$  ( $18^{\circ}\text{F}$ ) ниже температуры воздуха, поступающего в осушитель.

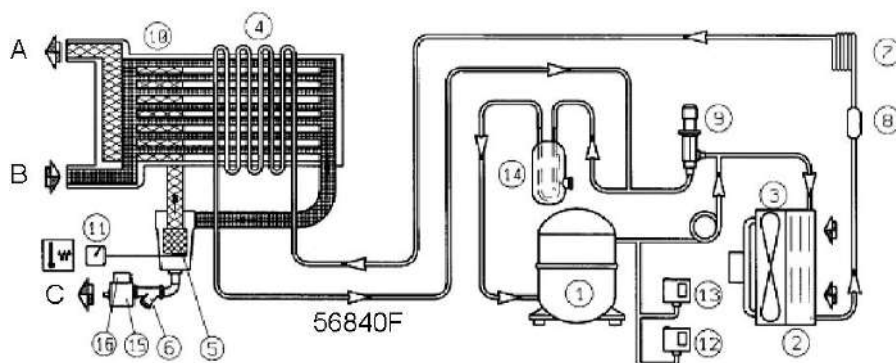
Конденсация в воздушной сети происходит только при условии, что воздух охлаждается до температуры ниже температуры точки росы под давлением, указанной индикатором точки росы (11).

## 2.3 Система охлаждения

### Схема потока хладагента



FX 1 - FX 12



FX 13 - FX 16

Обозначение	Значение
A	Выход воздуха
B	Вход воздуха
1	Холодильный компрессор
2	Конденсатор
3	Электродвигатель и вентилятор
4	Теплообменник/испаритель воздух-хладагент
5	Отделитель конденсата

Обозначение	Значение
6	Отделитель примесей
7	Расширительная капиллярная трубка
8	Фильтр хладагента
9	Байпасный клапан горячего газа
10	Теплообменник типа воздух/воздух
11	Индикатор точки росы
12	На FX 1 - FX 12: реле управления вентилятором На FX 13 - FX 16: реле максимального давления
13	На FX 1 - FX 12: автоматический дренаж конденсата На FX 13 - FX 16, реле управления вентилятором
14	Отделитель жидкой фазы
15	Автоматический дренаж конденсата

**Описание**

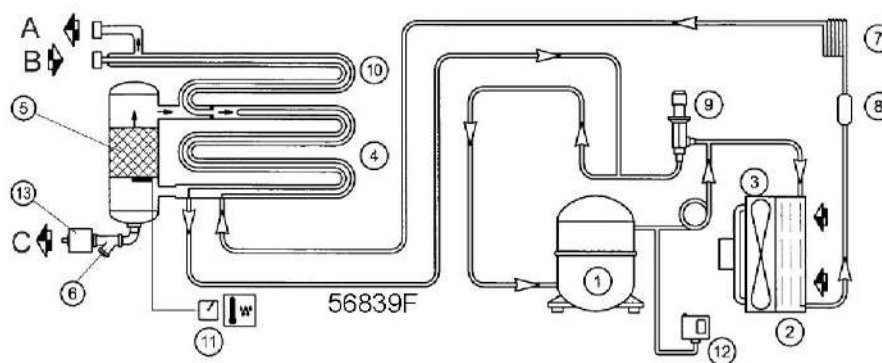
Компрессор (1) под высоким давлением подает нагретый газообразный хладагент в конденсатор (2), в котором большая часть хладагента конденсируется.

Жидкий хладагент протекает через жидкостный охлаждающий осушитель/фильтр (8) в капиллярную трубку (7). Далее хладагент вытекает из капиллярной трубки под давлением испарения.

Хладагент поступает в испаритель (4), где он, испаряясь при постоянном давлении, поглощает тепло из сжатого воздуха. Нагретый хладагент покидает испаритель и всасывается компрессором (1).

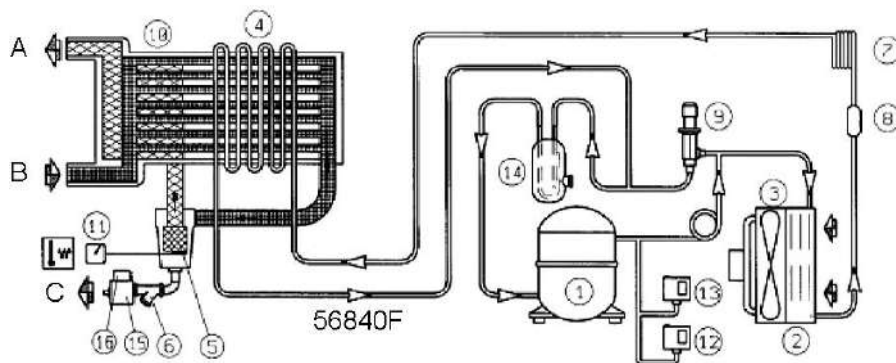
**2.4 Автоматическая система регулирования**

**Схема потоков воздуха и хладагента**



FX 1 - FX 12





FX 13 - FX 16

Обозначение	Значение
A	Выход воздуха
B	Вход воздуха
1	Холодильный компрессор
2	Конденсатор
3	Электродвигатель и вентилятор
4	Теплообменник/испаритель воздух-хладагент
5	Отделитель конденсата
6	Отделитель примесей
7	Расширительная капиллярная трубка
8	Фильтр хладагента
9	Байпасный клапан горячего газа
10	Теплообменник типа воздух/воздух
11	Индикатор точки росы
12	На FX 1 - FX 12: реле управления вентилятором На FX 13 - FX 16: реле максимального давления
13	На FX 1 - FX 12: автоматический дренаж конденсата На FX 13 - FX 16, реле управления вентилятором
14	Отделитель жидкой фазы
15	Автоматический дренаж конденсата

## Описание

Для стабильной работы оборудования в конденсаторе необходимо поддерживать максимально стабильное давление. Для этого реле управления вентилятором (12) выключает и включает охлаждающий вентилятор (3).

Если при частичной нагрузке или при ее отсутствии давление в испарителе падает ниже определенного уровня, байпасный клапан горячего газа (9) открывается и горячий газ под высоким давлением подается в контур испарителя для предотвращения дальнейшего падения давления в испарителе.

## 2.5 Электрическая система

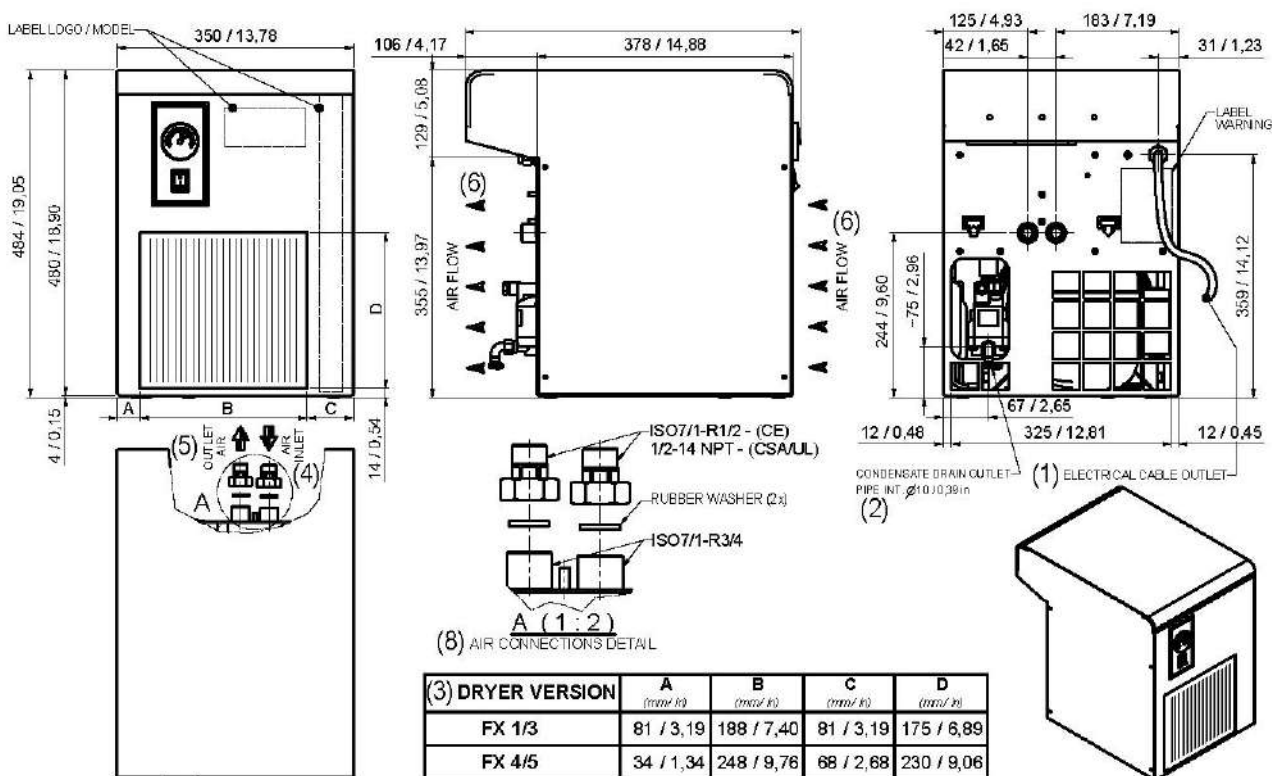
### Описание

Реле управления вентилятором запускает электродвигатель вентилятора, как только давление в конденсаторе достигает верхней уставки реле, и останавливает электродвигатель вентилятора при падении давления в конденсаторе до нижней уставки.

### 3 Установка

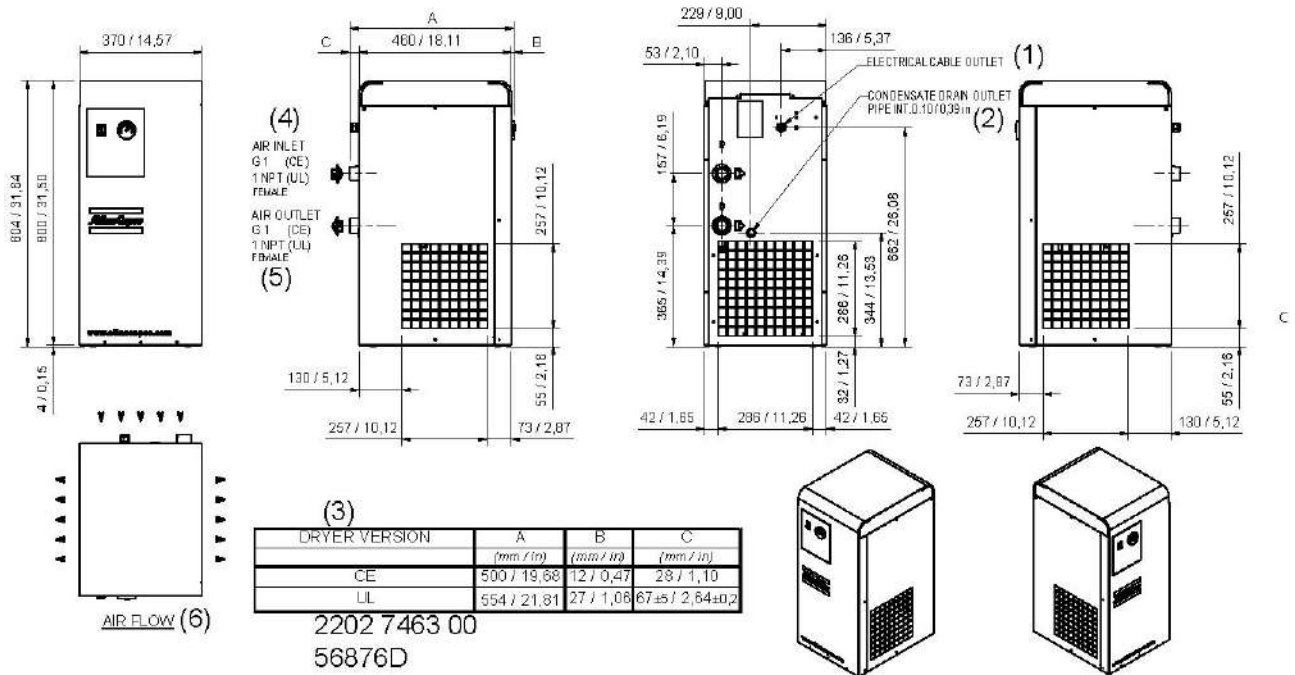
#### 3.1 Размерные чертежи

##### FX 1 - FX 12

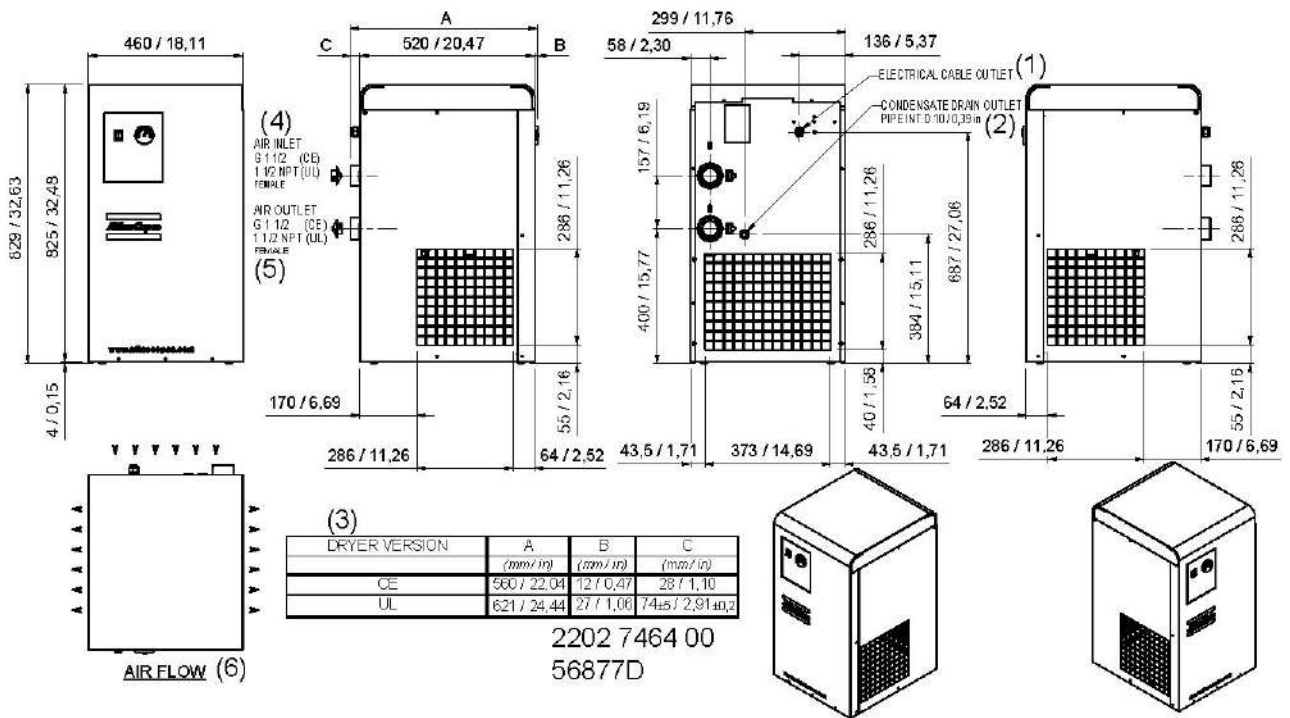


2202 7549 00  
56875D

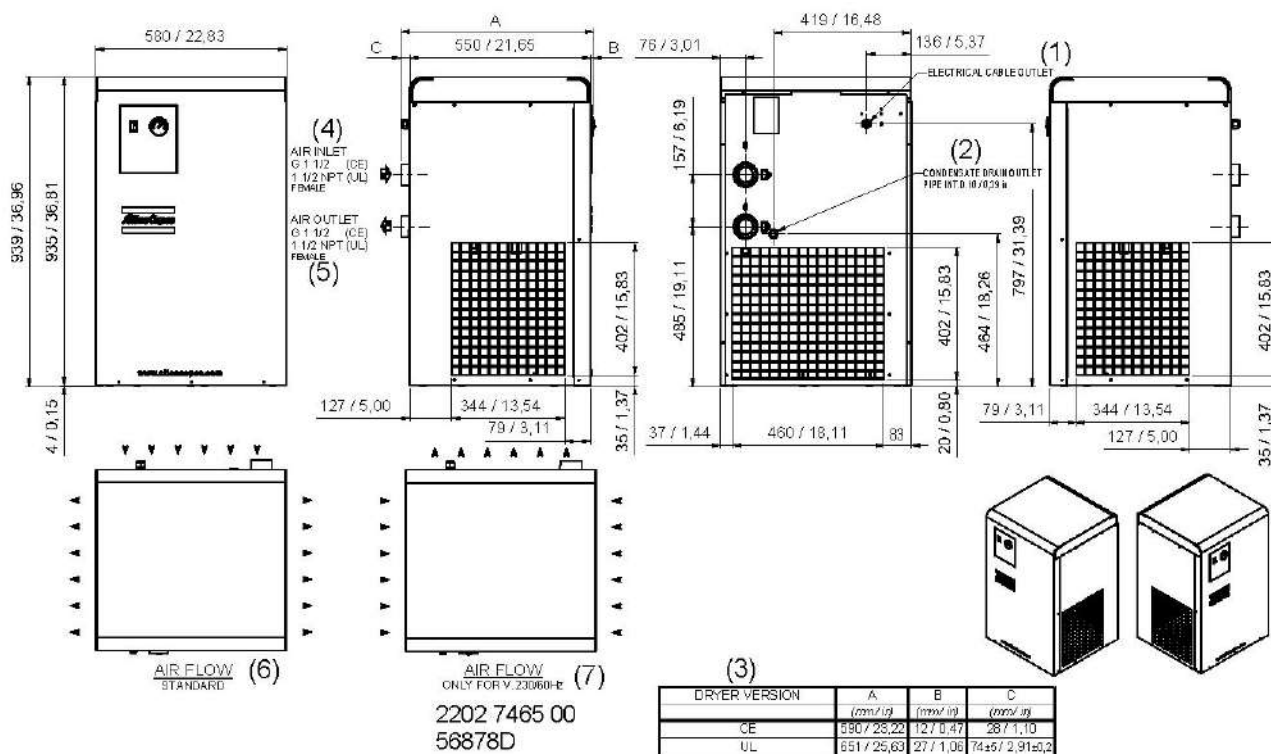
FX 1 - FX 5



FX 6 u FX 7



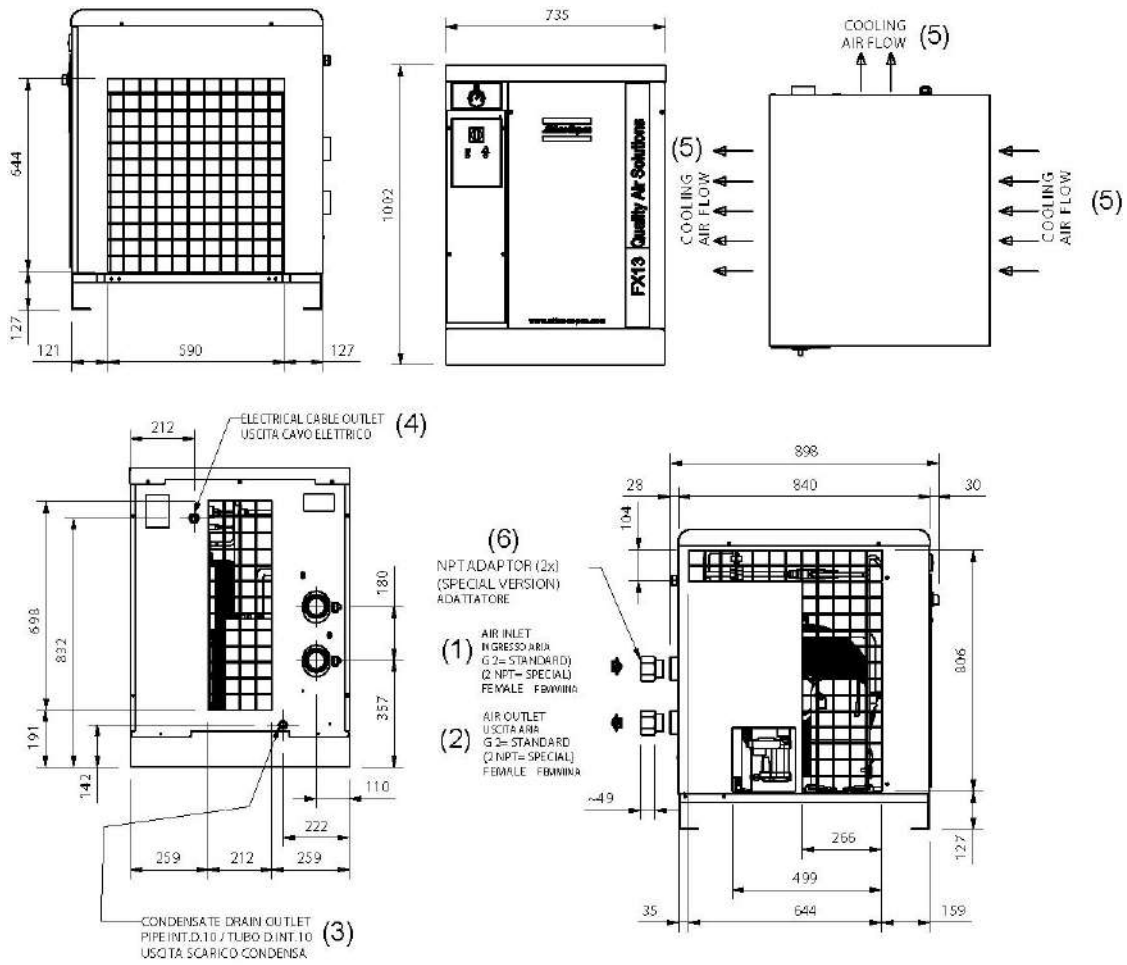
FX 8 - FX 10



FX 11 u FX 12

Обозначение	Значение
(1)	Вывод для электрического кабеля
(2)	Выпускное отверстие дренажа конденсата, внутренний диаметр трубы: 10 мм / 0,39 дюйма
(3)	Модификация осушителя
(4)	Вход воздуха
(5)	Выход воздуха
(6)	Поток воздуха
(7)	Подача воздуха для FX 11 и FX 12 (модификации на 230 В, 60 Гц)
(8)	Воздушное соединение

FX 13 - FX 16



2202 8134 00  
80077D

Обозначение	Значение
(1)	Вход воздуха
(2)	Выход воздуха
(3)	Дренаж конденсата
(4)	Электрический кабель
(5)	Поток охлаждающего воздуха
(6)	Переходник NPT (специальная модификация)

## 3.2 Рекомендации по установке

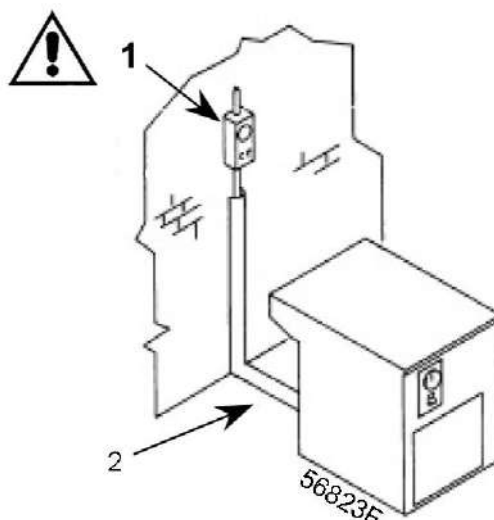
### Перемещения



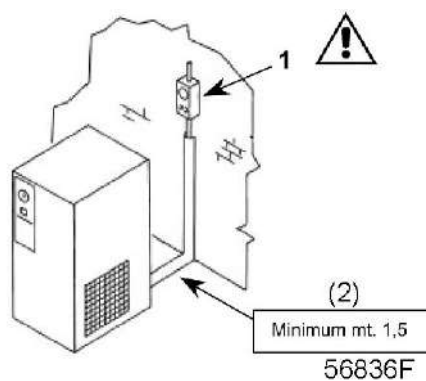
Используйте вилочный погрузчик для перемещения осушителя.  
Не используйте металлические кабели для подъема.  
Перемещайте осушитель осторожно.

### Пример компрессорного помещения

Для осушителей FX 1 - FX 12:



Рекомендации по установке для осушителей FX 1 - FX 5



Рекомендации по установке для осушителей FX 6 - FX 12


Обозначение	Описание
-	Установите осушитель холодильного типа на ровной поверхности, способной выдержать его вес.



Обозначение	Описание
-	<p>Устанавливайте осушитель в местах с чистым воздухом, и где температура воздуха никогда не выходит за пределы допустимых диапазонов. См. <a href="#">Стандартные условия и ограничения</a>. Не закрывайте вентиляционные решетки осушителя.</p> <p>Рекомендуемое минимальное расстояние между верхней частью установки и потолком составляет 1,5 м (58,5 дюйма).</p> <p>Минимальное расстояние между стеной и задней частью компрессора составляет 1,5 м (58,5 дюйма).</p> <p>Проложите шланг для дренажа конденсата с воронкой для наблюдения за подачей конденсата к дренажному коллектору. Шланг должен быть установлен с наклоном вниз.</p> <p>Если дренаж конденсата установлен за пределами компрессорного зала, где возможно замерзание воды, нужно выполнить его теплоизоляцию.</p>
-	<p>Подключение кабеля питания должен производить квалифицированный электротехник.</p> <p>Подключите осушитель к соответствующему ему напряжению; при необходимости проверьте заводскую табличку.</p> <p>Необходимо убедиться в том, что электрические подключения соответствуют местным нормативам. Осушитель должен быть заземлен и защищен от коротких замыканий с помощью автоматического устройства отключения и дифференциального устройства.</p> <p>Рядом с установкой должен быть установлен сетевой размыкатель.</p>
-	<p>Присоедините линии сжатого воздуха к промаркированным впускным и выпускным трубам осушителя (см. раздел "<a href="#">Размерные чертежи</a>"). Установите впускной и выпускной воздушные клапаны. Установка байпасного трубопровода и байпасного клапана позволяет обходить осушитель при выполнении его сервисного обслуживания.</p>
1	Положение разъединителя и предохранителей.
2	Минимальное расстояние: 1,5 м (58,5 дюйма).

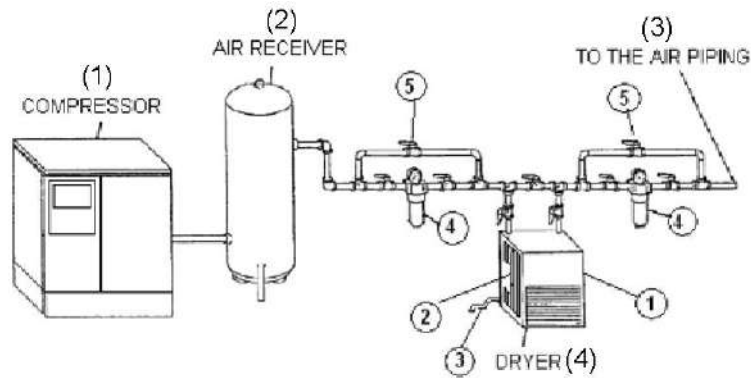
### 3.3 Рекомендации по установке осушителей FX 13 - FX 16

#### Перемещения

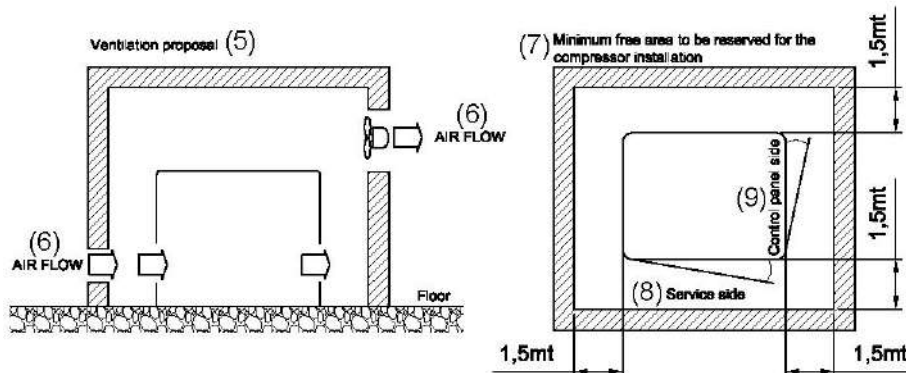
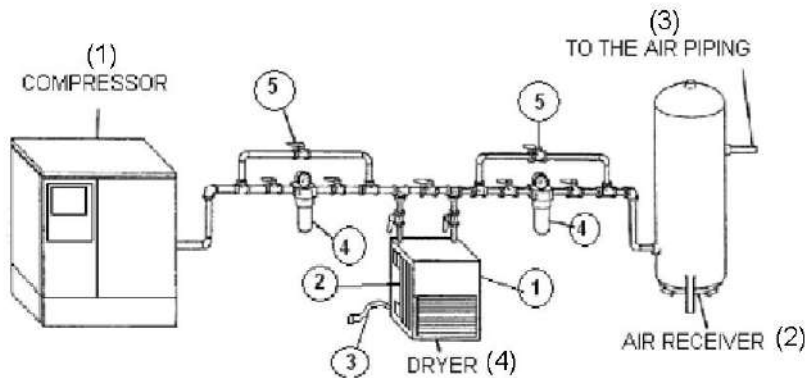
	<p>Используйте вилочный погрузчик для перемещения осушителя.</p> <p>Не используйте металлические кабели для подъема.</p> <p>Перемещайте осушитель осторожно.</p>
---	--



## Пример компрессорной.



9828 4900 61  
80078D

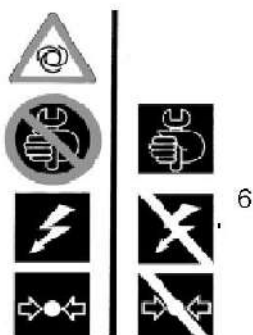
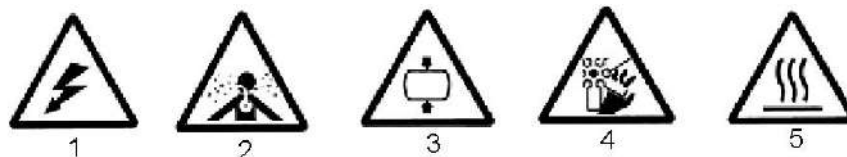


- **Подготовка воздуха осушителем на выходе воздушного ресивера:** может использоваться, если компрессор работает постоянно и охлаждающая способность осушителя равна подаче воздуха компрессором. При этом условии нагрузка на осушитель остается постоянной.
- **Подготовка воздуха осушителем на входе воздушного ресивера:** может использоваться при изменяющейся потребности в воздухе. Расход воздуха в течение коротких периодов времени превышает значение, которое может обеспечить компрессор, воздушный ресивер должен быть достаточно большим для удовлетворения текущей потребности в воздухе.

Обозначение	Описание
1	Блок осушителя хладагента необходимо устанавливать на ровном полу, способном выдержать его вес.
2	Вентиляция: воздухозаборные решетки на впуске и вентилятор системы вентиляции должны быть расположены так, чтобы избежать рециркуляции подаваемого на осушитель охлаждающего воздуха. Максимальная скорость воздушного потока, поступающего через воздухозаборные решетки, не должна превышать 5 м/с. Максимальное допустимое падение давления в воздуховодах для охлаждающего воздуха составляет 30 Па. Если уровень давления превышает 30 Па, на выходе охлаждающих каналов необходимо установить вентилятор. Трубопровод для дренажа конденсата не должен погружаться глубоко в конденсат. Следует предотвращать попадание необработанного конденсата в дренажную систему.
3	Выбор кабелей электропитания по их характеристикам и их укладка должны выполняться квалифицированным электриком.
4	По дополнительному заказу могут быть установлены фильтры DD и PD. Фильтр, тип (DD) общего назначения (дополнительное оборудование). Этот фильтр улавливает твердые частицы размером свыше 1 мкм при максимальном содержании примесей 0,5 мг/м <sup>3</sup> . На выходе фильтра DD может быть установлен высокоэффективный фильтр типа PD (по заказу). Фильтр удерживает твердые частицы размером до 0,01 мкм при максимальном содержании примесей 0,01 мг/м <sup>3</sup> . Если нежелательно наличие паров и запахов масла, ниже по потоку после фильтра типа PD рекомендуется устанавливать фильтр типа QD.
5	Рекомендуется смонтировать байпасные трубопроводы с шаровыми клапанами для каждого фильтра и осушителя, чтобы можно было изолировать фильтры и/или осушитель при выполнении технического обслуживания, не прерывая подачу сжатого воздуха.
5	Осушитель
6	Воздушная сеть
(1)	Компрессор
(2)	Воздушный ресивер
(3)	К воздушному трубопроводу
(4)	Осушитель
(5)	Рекомендации по устройству вентиляции
(6)	Поток воздуха
(7)	Минимальная свободная площадь, требуемая для установки осушителя
(8)	Рабочая сторона
(9)	Сторона панели управления

## 3.4 Пиктограммы

### Пиктограммы



56885P

Обозначение	Значение
1	Предупреждение, под напряжением
2	Предупреждение, воздух не пригоден для дыхания
3	Предупреждение, высокое давление
4	Предупреждение, вращающийся вентилятор
5	Предупреждение: горячая поверхность
6	Перед началом технического обслуживания или ремонта отключите напряжение и сбросьте давление в осушителе.

## 4 Руководство по эксплуатации

### 4.1 Предупреждения

#### Предохранительные меры

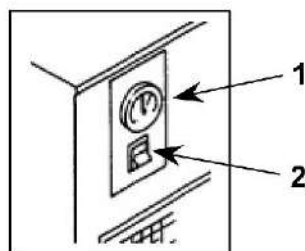
Оператор должен использовать все необходимые меры предосторожности, включая те, которые упомянуты в этом сборнике.

#### Работа на высоте

При эксплуатации оборудования на высоте более 3000 м (9843 фута) необходимо получить консультацию у представителя компании Atlas Copco.

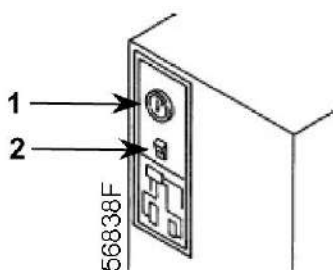
### 4.2 Панель управления

#### Описание



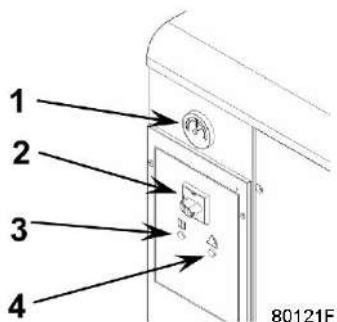
56826F

FX 1 - FX 5



FX 6 - FX 12

Обозначение	Значение
1	Индикатор точки росы
2	Выключатель осушителя



FX 13 - FX 16

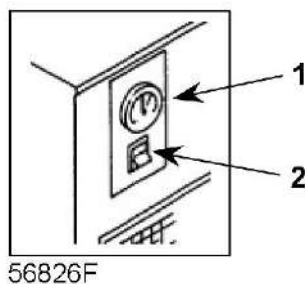
Обозначение	Значение
1	Индикатор точки росы
2	Выключатель осушителя
3	Зеленый индикатор включения напряжения, включения осушителя и блокировки дверцы
4	Красный индикатор сигнализации высокого давления или защиты электродвигателя вентилятора

## 4.3 Пуск

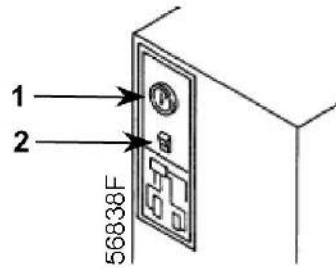
### Внимание

	Для обеспечения оптимальной рабочей эффективности не используйте выключатель осушителя (S1) повторно в течение короткого периода времени. После останова подождите не менее 5 минут до повторного пуска осушителя, чтобы позволить давлению выровняться.
	Чтобы предотвратить попадание конденсата в сеть сжатого воздуха, запускайте осушитель перед запуском компрессора и останавливайте компрессор перед остановкой осушителя.

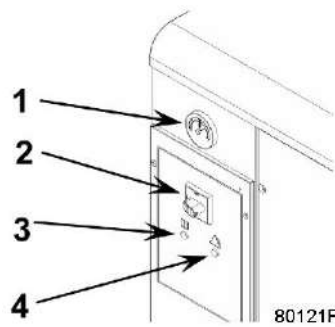
### Процедура



FX 1 - FX 5



*FX 6 - FX 12*

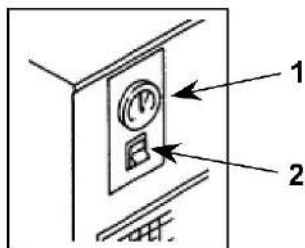


*FX 13 - FX 16*

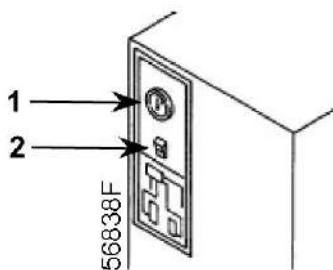
Пункт	Действие
1	Закройте байпасный клапан осушителя, если он установлен. См. раздел <a href="#">"Рекомендации по установке и монтажу"</a> .
2	Нажмите на выключатель осушителя.
3	Откройте впускной воздушный клапан осушителя (устанавливается заказчиком).
4	Приблизительно через 5 минут откройте выпускной воздушный клапан осушителя (устанавливается заказчиком).
5	Приблизительно через 10 минут будет достигнуто номинальное значение точки росы.

## 4.4 Во время эксплуатации

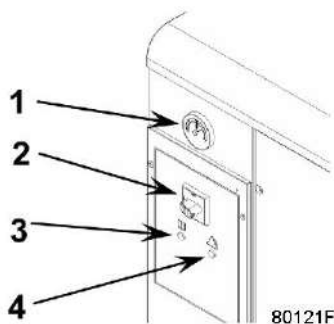
### Процедура



56826F

*FX 1 - FX 5*

56838F

*FX 6 - FX 12*

80121F

*FX 13 - FX 16*

#### Необходимо регулярно проверять:

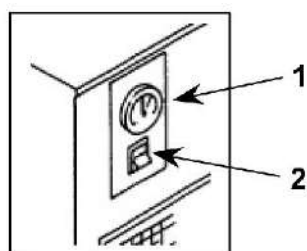
- Индикатор точки росы под давлением на панели управления. Точка росы под давлением может отличаться от номинальной, если условия впуска воздуха или значение объемного расхода отличаются от номинальных.
- Конденсат удаляется через дренажное отверстие для конденсата. Количество аэрозолей зависит от условий эксплуатации.

## 4.5 Методика останова

### Внимание

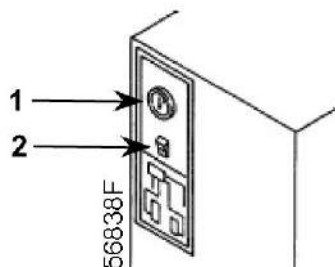
	Для обеспечения оптимальной рабочей эффективности не используйте выключатель осушителя (S1) повторно в течение короткого периода времени. После останова подождите не менее 5 минут до повторного пуска осушителя, чтобы позволить давлению выровняться.
	Чтобы предотвратить попадание конденсата в сеть сжатого воздуха, запускайте осушитель перед запуском компрессора и останавливайте компрессор перед остановкой осушителя.

### Процедура

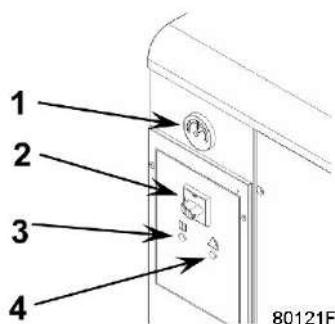


56826F

FX 1 - FX 5



FX 6 - FX 12



FX 13 - FX 16



<b>Пункт</b>	<b>Действие</b>
1	Закройте впускной и выпускной клапаны осушителя (устанавливаются заказчиком).
2	Нажмите на выключатель осушителя, осушитель остановится.
3	Откройте байпасный клапан осушителя, если он установлен.

## 5 Указания по техническому обслуживанию

### Правила техники безопасности

Перед проведением технического обслуживания или ремонта закройте впускной и выпускной воздушные клапаны и выключите подачу питания.

При снятии боковых панелей осушителя помните, что температура внутренних элементов (например, труб) может быть очень высокой. Поэтому снимать боковые панели можно только после того, как осушитель охладится.

Осушители типа FX содержат хладагент HFC.

**При работе с хладагентом необходимо соблюдать все соответствующие предохранительные меры. Помните о следующем:**

- Попадание хладагента на кожу может вызвать обморожение. Необходимо надевать специальные перчатки. В случае попадания хладагента на кожу ее следует немедленно промыть водой. Ни в коем случае не снимайте одежду, на которую попал хладагент.
- Жидкий хладагент также вызывает обморожение глаз, поэтому нужно надевать защитные очки.
- Хладагент является опасным веществом. Не вдыхайте пары хладагента. Убедитесь, что рабочее место хорошо проветривается.

### Местные законодательные нормы

**Местным законодательством могут быть установлены следующие требования:**

- Работы над контуром хладагента охлаждающего осушителя или любым оборудованием, влияющим на его функционирование, должны проводиться уполномоченной организацией.
- Работа установки раз в год проверяется специально уполномоченной организацией.

### Инструкции

- Содержите осушитель в чистоте.
- Проверяйте и очищайте фильтр автоматического дренажа конденсата каждую неделю:
  - Выпустите давление из осушителя, нажав кнопку TEST (ТЕСТ) наверху дренажа конденсата (перед отключением напряжения питания).
  - Отключите напряжение
  - Выньте фильтр из автоматического дренажа и очистите его струей воздуха изнутри-наружу
  - Установите фильтр
- Удаляйте грязь с ребристой поверхности конденсатора щеткой или струей сжатого воздуха каждый месяц. Запрещается использовать воду и растворители.

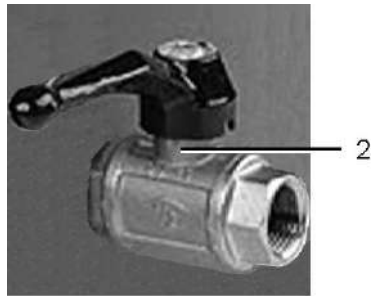
## **6 Настройка оборудования**

### **Устройства регулировки и защитное оборудование**

Устройства регулировки и защитное оборудование имеют заводскую регулировку, обеспечивающую оптимальные рабочие характеристики осушителя. Запрещается изменять уставки каких-либо устройств.

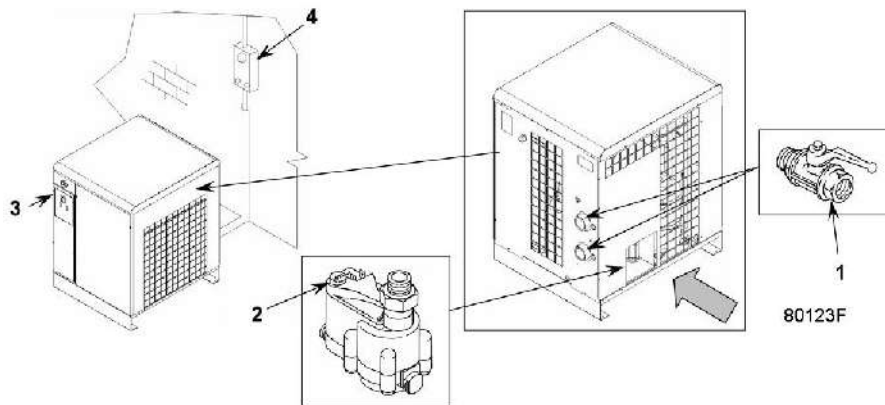
## 7 Решение проблем

### Клапан впуска и выпуска воздуха




55617F

**Дренаж конденсата (2), впускной и выпускной воздушные клапаны (1) на компрессорах FX 13 - FX 16**



## Внимание

	<p>Используйте только те запчасти, которые разрешены изготовителем. Гарантия или Ответственность производителя не распространяется на любое повреждение или поломку оборудования, если они вызваны применением запчастей, на которые не получено разрешение изготовителя.</p> <p>Соблюдайте все необходимые <a href="#">правила техники безопасности</a>.</p>
	<p>Перед выполнением любого технического обслуживания осушителя или ремонтных работ выполните следующее:</p> <p>Закройте впускной и выпускной воздушные клапаны осушителя.</p> <p>Нажмите кнопку проверки на дренаже конденсата с электронным управлением.</p> <p>Переведите выключатель осушителя в положение 0.</p> <p>Отключите напряжение. См. раздел "<a href="#">Останов</a>".</p> <p>Чтобы предотвратить случайное включение компрессора, разомкните изолирующий переключатель.</p>
	<p><b>Во время технического осмотра или ремонта впускной и выпускной воздушные клапаны можно заблокировать следующим образом:</b></p> <ul style="list-style-type: none"> <li>• Закройте клапан.</li> <li>• Отверните винт, фиксирующий рукоятку, с помощью ключа.</li> <li>• Поднимите рукоятку клапана и поворачивайте ее до тех пор, пока прорезь на рукоятке не совпадет с фиксирующим краем клапана.</li> <li>• Затяните болт.</li> </ul>

## Неисправности и их устранение

	Состояние	Неисправность	Устранение неисправности
1	Слишком высокая температура точки росы под давлением	Слишком высокая температура воздуха на входе	При необходимости установите первичный охладитель
		Повышенная температура окружающей среды.	Проверьте и примите меры по устранению; при необходимости подавайте охлаждающий воздух по воздухопроводу из помещения с более низкой температурой, или установите осушитель в другом месте
		Слишком низкое давление воздуха на входе	Увеличьте давление воздуха на входе Отрегулируйте реле давления
		Превышена пропускная способность осушителя	Уменьшите расход воздуха
		Недостаточное количество хладагента.	Проверьте систему на наличие утечек и заполните систему хладагентом
		Не работает холодильный компрессор	См. пункт 3
		Превышение давления в испарителе	См. пункт 5
		Превышение давления в конденсаторе	См. пункт 2.

	<b>Состояние</b>	<b>Неисправность</b>	<b>Устранение неисправности</b>
2	Повышенное или пониженное давление в конденсаторе.	Неисправность вентилятора или двигателя вентилятора	Проверьте вентилятор/двигатель вентилятора
		Повышенная температура окружающей среды.	Проверьте и примите меры по устранению; при необходимости подавайте охлаждающий воздух по воздухопроводу из помещения с более низкой температурой, или установите осушитель в другом месте
		Засорение конденсатора снаружи.	Очистите конденсатор.
3	Компрессор останавливается или не запускается	Перебои в подаче питания компрессора	Проверьте и при необходимости исправьте.
		Сработала тепловая защита двигателя холодильного компрессора	Сбросьте термостатическую защиту
		Перезапуск осушителя произошел слишком быстро, недостаточно времени для уравнивания давления	Подождите несколько минут и перезапустите установку.
4	Дренаж конденсата не работает	Дренажная система засорена	Проверьте систему
5	Повышенное или пониженное давление испарителя при разгрузке	Байпасный клапан горячего газа неправильно настроен или неисправен	Отрегулируйте байпасный клапан горячего газа
		Повышенное или пониженное давление в конденсаторе.	См. пункт 2.
		Недостаточное количество хладагента.	Проверьте систему на наличие утечек и заполните систему хладагентом

## 8 Технические характеристики

### 8.1 Стандартные условия и ограничения

#### Стандартные условия

	Ед. изм.	
Давление сжатого воздуха на входе	bar(e)	7
Давление сжатого воздуха на входе	psig	101,53
Для FX1 - FX 12: Для FX 13 - FX 16 (50 Гц): Температура сжатого воздуха на входе	°C	35
Для FX1 - FX 12: Для FX 13 - FX 16 (50 Гц): Температура сжатого воздуха на входе	°F	95
Для FX 13 - FX 16 (60 Гц): Температура сжатого воздуха на входе	°C	38
Для FX 13 - FX 16 (60 Гц): Температура сжатого воздуха на входе	°F	100
Для FX1 - FX 12: Для FX 13 - FX 16 (50 Гц): Температура окружающей среды	°C	25
Для FX1 - FX 12: Для FX 13 - FX 16 (50 Гц): Температура окружающей среды	°F	77
Для FX 13 - FX 16 (60 Гц): Температура окружающей среды	°C	38
Для FX 13 - FX 16 (60 Гц): Температура окружающей среды	°F	100
Для FX1 - FX 12: Для FX 13 - FX 16 (50 Гц): Точка росы под давлением	°C	3
Для FX1 - FX 12: Для FX 13 - FX 16 (50 Гц): Точка росы под давлением	°F	37,4
Для FX 13 - FX 16 (60 Гц): Температура окружающей среды	°C	4
Для FX 13 - FX 16 (60 Гц): Температура окружающей среды	°F	39

#### Ограничения

	Ед. изм.	
Макс. давление сжатого воздуха на входе	bar(e)	13
Макс. давление сжатого воздуха на входе	psig	188,55

	Ед. изм.	
Для FX1 - FX 12: Миним.-макс. температура воздуха окружающей среды	°C	5-43
Для FX1 - FX 12: Миним.-макс. температура воздуха окружающей среды	°F	41-110
Для FX 13 - FX 16: Миним.-макс. температура воздуха окружающей среды	°C	3-46
Для FX 13 - FX 16: Миним.-макс. температура воздуха окружающей среды	°F	37-114
Для FX1 - FX 12: Макс. температура сжатого воздуха на входе	°C	55
Для FX1 - FX 12: Макс. температура сжатого воздуха на входе	°F	122
Для FX 13 - FX 16: Макс. температура сжатого воздуха на входе	°C	60
Для FX 13 - FX 16: Макс. температура сжатого воздуха на входе	°F	140

## 8.2 Данные осушителей воздуха

### Осушители FX 1 - FX 5: 230 В, 50 Гц

Тип осушителя воздуха	Ед. изм.	FX 1	FX 2	FX 3	FX 4	FX 5
Номинальная мощность	W	130	164	190	266	284
Номинальная мощность	hp	0,17	0,22	0,25	0,36	0,38
Потребление электроэнергии, компрессор	W	101	135	161	233	251
Потребление электроэнергии, компрессор	hp	0,135	0,181	0,216	0,312	0,337
Потребление электроэнергии, двигатель вентилятора	W	29	29	29	33	33
Потребление электроэнергии, двигатель вентилятора	hp	0,039	0,039	0,039	0,044	0,044
Масса агрегата	kg	19	19	20	25	27
Масса агрегата	lb	41,9	41,9	44,1	55,1	59,5
Хладагент		R134a	R134a	R134a	R134a	R134a
Общий объем заправки хладагентом (приблизительно)	kg	0,150	0,170	0,290	0,350	0,480
Общий объем заправки хладагентом (приблизительно)	lb	0,33	0,37	0,64	0,77	1,06



**FX 1 - FX 5: 230 В, 60 Гц**

Тип осушителя воздуха	Ед. изм.	FX 1	FX 2	FX 3	FX 4	FX 5
Номинальная мощность	W	170	170	220	310	360
Номинальная мощность	hp	0,23	0,23	0,30	0,42	0,48
Потребление электроэнергии, компрессор	W	140	140	190	270	327
Потребление электроэнергии, компрессор	hp	0,19	0,19	0,26	0,36	0,44
Потребление электроэнергии, двигатель вентилятора	W	29	29	29	33	33
Потребление электроэнергии, двигатель вентилятора	hp	0,039	0,039	0,039	0,044	0,044
Масса агрегата	kg	19	19	20	25	27
Масса агрегата	lb	41,9	41,9	44,1	55,1	59,5
Хладагент		R134a	R134a	R134a	R134a	R134a
Общий объем заправки хладагентом (приблизительно)	kg	0,160	0,170	0,28	0,350	0,450
Общий объем заправки хладагентом (приблизительно)	lb	0,35	0,37	0,62	0,77	0,99

**FX 6 - FX 12: 230 В, 50 Гц**

Тип осушителя воздуха	Ед. изм.	FX 6	FX 7	FX 8	FX 9	FX 10	FX 11	FX 12
Потребление электроэнергии	W	609	673	793	870	1122	1190	1146
Потребление электроэнергии	hp	0,817	0,902	1,063	1,167	1,505	1,596	1,537
Потребление электроэнергии, компрессор	W	544	608	711	788	996	1040	1296
Потребление электроэнергии, компрессор	hp	0,730	0,815	0,953	1,057	1,295	1,395	1,738
Потребление электроэнергии, двигатель вентилятора	W	65	65	82	82	126	150	150
Потребление электроэнергии, двигатель вентилятора	hp	0,087	0,087	0,110	0,110	0,169	0,201	0,201
Масса агрегата	kg	44	44	53	60	65	80	80
Масса агрегата	lb	97	97	116,8	132,3	143,3	176,4	176,4
Хладагент		R404A	R404A	R404A	R404A	R404A	R404A	R404A
Общий объем заправки хладагентом (приблизительно)	kg	0,400	0,400	0,650	0,730	0,650	1,350	1,300
Общий объем заправки хладагентом (приблизительно)	lb	0,882	0,882	1,433	1,610	1,433	2,977	2,867

## FX 6 - FX 12: 230 В, 60 Гц

Тип осушителя воздуха	Ед. изм.	FX 6	FX 7	FX 8	FX 9	FX 10	FX 11	FX 12
Потребление электроэнергии	W	629	777,5	871,5	1055	1125	1400	1645
Потребление электроэнергии	hp	0,843	1,043	1,169	1,415	1,509	1,877	2,206
Потребление электроэнергии, компрессор	W	572	720,5	776,5	960	1035	1210	1455
Потребление электроэнергии, компрессор	hp	0,767	0,966	1,041	1,287	1,388	1,623	1,951
Потребление электроэнергии, двигатель вентилятора	W	57	57	95	95	90	190	190
Потребление электроэнергии, двигатель вентилятора	hp	0,076	0,076	0,127	0,127	0,121	0,255	0,255
Масса агрегата	kg	44	44	53	60	65	80	80
Масса агрегата	lb	97	97	116,8	132,3	143,3	176,4	176,4
Хладагент		R404A	R404A	R404A	R404A	R404A	R404A	R404A
Общий объем заправки хладагентом (приблизительно)	kg	0,400	0,400	0,650	0,730	0,650	1,350	1,300
Общий объем заправки хладагентом (приблизительно)	lb	0,882	0,882	1,433	1,610	1,433	2,977	2,867

## FX 13 - FX 16

Тип осушителя воздуха	Ед. изм.	FX 13	FX 14	FX 15	FX 16	FX 13	FX 14	FX 15	FX 16
Частота	Hz	50	50	50	50	60	60	60	60
Потребление электроэнергии	W	1986	2553	3176	4108	2705	3586	4154	5337
Потребление электроэнергии	hp	2,66	3,42	4,26	5,51	3,63	4,81	5,57	7,16
Потребление электроэнергии, компрессор	W	1818* 1319**	2013* 1631**	2636* 1889**	3586* 2110**	2485* 2138**	2776* 2675**	3344* 2919**	4527* 3592**
Потребление электроэнергии, компрессор	hp	2,44* 1,77**	2,7* 2,19**	3,53* 2,53**	4,81* 2,83**	3,33* 2,87**	3,72* 3,59**	4,48* 3,91**	6,07* 4,82**
Потребление электроэнергии, двигатель вентилятора	W	150* 151**	540* 232**	540* 551**	540* 551**	220* 210**	810* 330**	810* 780**	810* 780**
Потребление электроэнергии, двигатель вентилятора	hp	0,20 0,20**	0,72* 0,31**	0,72* 0,74**	0,72* 0,74**	0,30* 0,28**	1,09* 0,44**	1,09* 1,05**	1,09* 1,05**

Тип осушителя воздуха	Ед. изм.	FX 13	FX 14	FX 15	FX 16	FX 13	FX 14	FX 15	FX 16
Масса агрегата	kg	128	146	158	165	128	146	158	165
Масса агрегата	lb	282	321	348	363	282	321	348	363
Хладагент		R404A* R410A**	R404A* R410A**	R404A* R410A**	R404A* R410A**	R404A* R410A**	R404A* R410A**	R404A* R410A**	R404A* R410A**
Общий объем заправки хладагентом (приблизительно)	kg	2,2* 1,7**	2,4* 1,6**	3,0* 2,05**	3,5* 2,05**	2,2* 1,7**	2,4* 1,7**	3,0* 2,15**	3,5* 2,05**
Общий объем заправки хладагентом (приблизительно)	lb	4,85* 3,75**	5,29* 3,53**	6,61* 4,52**	7,72* 4,52**	4,85* 3,75**	5,29* 3,75**	6,61* 4,74**	7,72* 4,52**

\*: до серийного номера CAI 417 020

\*\* : начиная с серийного номера CAI 417 020

## **9 Директивы об использовании оборудования высокого давления**

### **Компоненты, соответствующие Директиве об использовании оборудования высокого давления 97/23/ЕС**

Все узлы под давлением разработаны согласно требованиям Директивы ЕС 97/23/ЕС (категория I или ниже).

## 10 Заявление о соответствии

### EC DECLARATION OF CONFORMITY

- 1 (1)  
 2 We, ....., declare under our sole responsibility, that the product  
 3 Machine name  
 4 Machine type  
 5 Serial number
- 6 Which falls under the provisions of article 12.2 of the EC Directive 2006/42/EC on the approximation of the laws of the Member States relating to machinery, is in conformity with the relevant Essential Health and Safety Requirements of this directive.

The machinery complies also with the requirements of the following directives and their amendments as indicated.

7	Directive on the approximation of laws of the Member States relating to	Harmonized and/or Technical Standards used	Att'mnt
a.	Pressure equipment	97/23/EC	
b.	Machinery safety	2006/42/EC EN ISO 12100 – 1 EN ISO 12100 – 2 EN 1012 – 1	
c.	Simple pressure vessel	87/404/EEC	
d.	Electromagnetic compatibility	2004/108/EC EN 61000-6-2 EN 61000-6-4	
e.	Low voltage equipment	2006/95/EC EN 60034 EN 60204-1 EN 60439	
f.	Outdoor noise emission	2000/14/EC	
g.	Equipment and protective systems in potentially explosive atmospheres	94/9/EC	
h.	Medical devices General	93/42/EEC EN ISO 13845 EN ISO 14971 EN 737-3	
i.			

8.a The harmonized and the technical standards used are identified in the attachments hereafter

8.b (Product company) is authorized to compile the technical file.

9		<b>Conformity of the product to the specification and by implication to the directives</b>
10	<b>Conformity of the specification to the directives</b>	

11	Issued by	Product engineering	Manufacturing
12	Name		
13	Signature		
14	Date		

*Пример типового Заявления о соответствии*

(1): Адрес:

Atlas Copco Airpower n.v.

P.O. Box 100

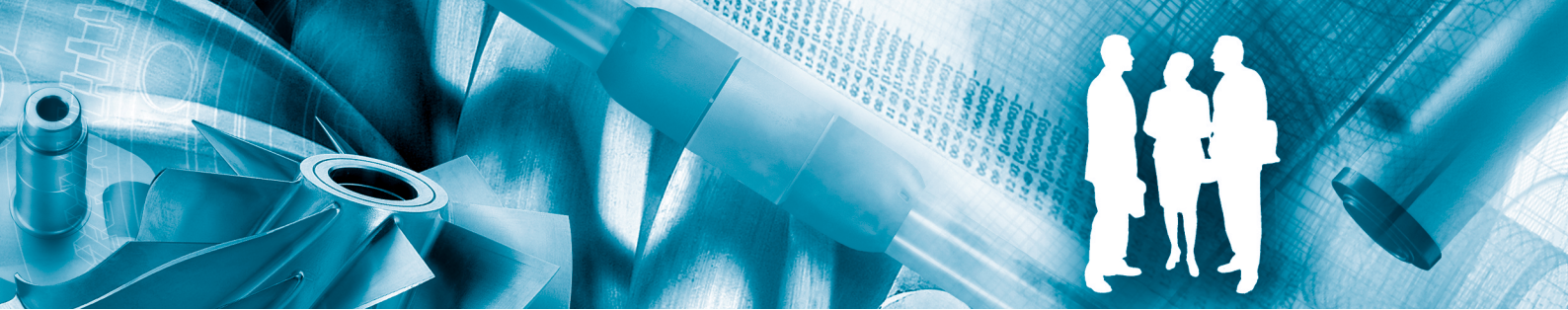
B-2610 Wilrijk (Antwerp)

Бельгия

81679D







Чтобы стать Первой в уме, первой при выборе® компанией, обеспечивающей потребности своих потребителей в качественном сжатом воздухе, компания Atlas Copco берет на себя обязанность по поставке продуктов и предоставлению услуг, которые помогут улучшить эффективность и доходность Вашего бизнеса.

Сотрудники Atlas Copco, стремясь повысить надежность и эффективность своей компании, находятся в постоянном поиске инновационных решений. Находясь в тесном взаимодействии со специалистами Вашей компании, мы стремимся предоставить Вам качественные решения в области сжатого воздуха, которые станут ключевой движущей силой Вашего бизнеса.