

Atlas Copco

Oil-injected rotary screw compressors



GX 2 EP, GX 3 EP, GX 4 EP, GX 5 EP, GX 7 EP

Инструкция по эксплуатации

Atlas Copco

Atlas Copco

Oil-injected rotary screw compressors

GX 2 EP, GX 3 EP, GX 4 EP, GX 5 EP, GX 7 EP

Начиная со следующего серийного номера и далее по порядку: CAI 544 242

Инструкция по эксплуатации

Перевод первоначальных инструкций

Уведомление об авторских правах

Несанкционированное использование или копирование содержания данного документа или любой его части запрещается.

Особенно это касается торговых марок, названий моделей, номеров деталей и чертежей.

Данная инструкция по эксплуатации применима для машин как с маркировкой CE, так и без маркировки CE. Она отвечает требованиям к инструкциям, приведенным в соответствующих Директивах ЕС, как это указано в Заявлении о соответствии.

2014 - 08

№ 2996 7105 31

www.atlascopco.com

The logo consists of the text "Atlas Copco" in a stylized, italicized serif font, centered between two thick, solid black horizontal bars.

Содержание




1	Правила техники безопасности.....	4
1.1	Пиктограммы безопасности.....	4
1.2	Общие меры предосторожности.....	4
1.3	Меры техники безопасности во время установки.....	5
1.4	Меры техники безопасности во время эксплуатации.....	7
1.5	Меры безопасности во время технического обслуживания и ремонта.....	8
2	Общее описание.....	10
2.1	Введение.....	10
2.2	Поток воздуха.....	12
2.3	Система смазки.....	15
2.4	Система охлаждения.....	17
2.5	Система регулировки.....	18
2.6	Панель управления	20
2.7	Электрические схемы.....	21
2.8	Защита компрессора.....	28
2.9	Осушитель воздуха.....	30
3	Установка.....	31
3.1	Рекомендации по установке.....	31
3.2	Размерные чертежи.....	34
3.3	Электрические соединения	38
3.4	Пиктограммы.....	39
4	Руководство по эксплуатации.....	41
4.1	Первичный пуск.....	41
4.2	Пуск.....	43
4.3	Методика останова.....	45

4.4	Вывод из эксплуатации.....	47
5	Техническое обслуживание.....	49
5.1	План профилактического технического обслуживания.....	49
5.2	Приводной электродвигатель	51
5.3	Технические требования к маслу.....	51
5.4	Замена масла, фильтра и маслоотделителя	52
5.5	Хранение после установки.....	53
5.6	Ремонтные комплекты.....	53
5.7	Утилизация отработавших материалов.....	54
6	Регулировки и сервисные процедуры.....	55
6.1	Воздушный фильтр.....	55
6.2	Охладители.....	56
6.3	Предохранительный клапан	56
6.4	Замена и регулировка натяжения приводных ремней	57
7	Решение проблем.....	59
8	Технические характеристики.....	62
8.1	Показания панели управления.....	62
8.2	Сечение электрического кабеля.....	63
8.3	Настройки реле перегрузки и предохранителей.....	63
8.4	Стандартные условия и ограничения.....	65
8.5	Характеристики компрессоров.....	66
9	Правила пользования.....	71
10	Директивы по осмотру.....	73
11	Директивы об использовании оборудования высокого давления.....	74
12	Заявление о соответствии.....	75

1 Правила техники безопасности


1.1 Пиктограммы безопасности

Пояснение

	Опасно для жизни
	Предупреждение
	Важное примечание

1.2 Общие меры предосторожности

1. Пользователи оборудования должны применять безопасные способы работы и соблюдать все местные правила и нормативные документы, регламентирующие вопросы техники безопасности.
2. Если какие-либо положения данного руководства противоречат нормам местного законодательства, необходимо руководствоваться более строгим предписанием.
3. Установка, эксплуатация, обслуживание и ремонт должны осуществляться только специально обученными специалистами, имеющими соответствующий допуск. Персонал должен применять безопасные методы работы, использовать средства индивидуальной защиты, надлежащий инструмент и установленные процедуры.
4. Считается, что компрессор не может создавать воздух такого качества, который необходим для дыхания. Чтобы его можно было вдыхать, сжатый воздух должен пройти процедуру очистки в соответствии с местными нормами и стандартами.
5. Перед проведением любых работ по техническому обслуживанию, ремонту, регулировке или выполнением других проверок:
 - Отключите компрессор
 - Нажмите кнопку аварийного останова
 - Отключите напряжение
 - Сбросьте давление в компрессоре
 - Выполните процедуру Lock Out - Tag Out (LOTO) (заблокируйте и разместите предупреждающие таблички):
 - Откройте изолирующий выключатель и заблокируйте его с помощью персонального замка
 - Повесьте табличку с именем специалиста по обслуживанию на изолирующий выключатель.
 - Если установка оснащена преобразователем частоты, перед началом работ в электрической системе необходимо выждать 10 минут.
 - Никогда не полагайтесь на показания индикаторов и электрических замков дверцы перед проведением технического обслуживания. Всегда отключайте оборудование и выполняйте проверку с помощью измерительных устройств.

	Если устройство оснащено системой автоматического запуска после перебоя напряжения и если данная функция активирована, помните, что перезапуск системы произойдет автоматически, как только питание будет восстановлено, если система работала до момента перебоя питания!
---	--

6. Никогда не играйте со сжатым воздухом и связанным с ним оборудованием. Не направляйте струю сжатого воздуха на себя и других людей. Не используйте струю сжатого воздуха для чистки одежды. Все операции с использованием сжатого воздуха для очистки оборудования производите с предельной осторожностью; пользуйтесь средствами защиты глаз.
7. Владелец отвечает за поддержание безопасного рабочего состояния устройства. Детали и принадлежности, не способные обеспечить безопасность работ, подлежат обязательной замене.
8. Запрещается ходить по оборудованию и его узлам или стоять на них.

1.3 Меры техники безопасности во время установки



Компания-производитель не несет ответственность за повреждение оборудования или травмы, вызванные невыполнением указаний, содержащихся в настоящем документе, или неосторожностью и отсутствием надлежащей внимательности при монтаже, эксплуатации, техническом обслуживании или ремонте оборудования, даже если такие требования не сформулированы в этой инструкции.

Меры безопасности при установке

1. Подъем оборудования должен осуществляться только с применением подходящих подъемных устройств в соответствии с действующими правилами безопасности. Перед подъемом незакрепленные или поворачивающиеся детали должны быть надежно закреплены. Категорически запрещается находиться в опасной зоне под поднимаемой установкой. Ускорение и замедление подъема допускается только в безопасных пределах. Персонал, производящий работы в зоне подъемного оборудования, должен носить защитные каски.
2. Оборудование предназначено для эксплуатации в закрытом помещении. Если оно устанавливается на открытом воздухе, необходимо принять соответствующие меры предосторожности. Проконсультируйтесь с поставщиком.
3. Если это компрессор, то разместите его на территории с максимально холодным и чистым воздухом. При необходимости смонтируйте воздухопровод на стороне всасывания. Никогда не создавайте препятствий для забора воздуха. Следует минимизировать попадание в установку влаги вместе с всасываемым воздухом.
4. Перед присоединением труб снимите все пробки, заглушки, колпачки, выньте пакеты с адсорбентом.
5. Воздушные шланги должны быть подходящих размеров и соответствовать рабочему давлению. Никогда не используйте изношенные, поврежденные и отработанные шланги. Используйте только распределительные трубопроводы надлежащего размера, способные выдерживать рабочее давление.
6. Всасываемый компрессором воздух не должен содержать паров и воспламеняющихся веществ, например, растворителей краски, которые могут стать причиной возгорания внутри установки или взрыва.
7. Расположите воздухозаборник компрессора так, чтобы свободная одежда, которую носит персонал, не попала в установку.
8. Убедитесь, что отводной трубопровод, соединяющий компрессор с добавочным охладителем или воздушной сетью, может расширяться под воздействием тепла и что он не соприкасается и не находится в непосредственной близости от легковоспламеняющихся веществ.
9. Никакие внешние силы не должны воздействовать на выпускной клапан воздуха; соединительная труба не должна испытывать растягивающих нагрузок.
10. Если используется дистанционное управление, на установке должна быть четко видимая надпись: ОПАСНО!: Эта установка управляется дистанционно и может запускаться без предупреждения.

Перед проведением любых работ по техническому обслуживанию или ремонту оператор должен удостовериться, что установка остановлена, давление сброшено, электрический изолирующий переключатель разомкнут, заблокирован и помечен временной предупреждающей надписью. В дальнейшем для обеспечения безопасности, лица, включающие/выключающие установку дистанционно, должны принимать надлежащие меры предосторожности, чтобы обеспечить отсутствие на установке персонала, производящего работы или проверку. Наконец, к пусковому оборудованию должно быть прикреплено соответствующее письменное предупреждение.

11. Установки с воздушным охлаждением следует монтировать так, чтобы обеспечить достаточный поток охлаждающего воздуха и избежать рециркуляции выпускаемого воздуха к впускному отверстию компрессора или воздуха охлаждения.
12. Электрические соединения должны выполняться в соответствии с правилами. Установки должны быть заземлены и защищены от короткого замыкания с помощью предохранителей во всех фазах. Рядом с компрессором должен быть установлен блокируемый изолирующий выключатель сети.
13. На установках с системой автоматического пуска/останова или при включении автоматического перезапуска после аварийного выключения напряжения возле приборной панели должна быть прикреплена табличка с надписью: "Эта установка может быть включена без предупреждения".
14. В системах, объединяющих несколько компрессоров, для изоляции каждого отдельного компрессора должны быть установлены клапаны с ручным управлением. Обратные клапаны недостаточно надежны, чтобы использовать их для изоляции системы давления.
15. Никогда не демонтируйте и не выводите из строя приборы безопасности, щитки или изоляцию, установленные в машине. Каждый сосуд высокого давления или смонтированное снаружи установки вспомогательное оборудование, содержащее воздух под давлением выше атмосферного, должно быть защищено необходимыми устройствами сброса давления.
16. Трубопроводы и другие части, температура которых превышает 70 °C (158 °F) и к которым могут случайно прикоснуться люди при проведении работ в нормальном режиме эксплуатации, должны иметь ограждения или теплоизоляцию. Остальные трубы с высокой температурой должны иметь четкую маркировку.
17. В установках с водяным охлаждением смонтированная снаружи система охлаждающей воды должна быть оснащена предохранительным устройством с заданной уставкой давления согласно максимальному впускному давлению охлаждающей воды.
18. Если основание не ровное или на нем могут образоваться какие-либо разнонаправленные уклоны, проконсультируйтесь с изготовителем.
19. Если в воздушной сети рядом с осушителем не предусмотрена система пожаротушения, на колоннах и осушителе необходимо установить предохранительные клапаны.



Также изучите следующие документы: [Правила техники безопасности при эксплуатации](#) и [Правила техники безопасности при техническом обслуживании](#). Эти предостережения распространяются на работу машины или на потребляемый воздух или инертный газ. Выработка любого другого газа требует дополнительных предохранительных мер, характерных для применения, которое не рассматривается в данной инструкции. Некоторые меры предосторожности носят универсальный характер и относятся к оборудованию разного типа, однако, некоторые из них могут не относиться к модели вашего оборудования.

1.4 Меры техники безопасности во время эксплуатации



Компания-производитель не несет ответственность за повреждение оборудования или травмы, вызванные невыполнением указаний, содержащихся в настоящем документе, или неосторожностью и отсутствием надлежащей внимательности при монтаже, эксплуатации, техническом обслуживании или ремонте оборудования, даже если такие требования не сформулированы в этой инструкции.

Меры безопасности при эксплуатации

1. Запрещается касаться трубопроводов и других элементов компрессора во время его работы.
2. Используйте только правильные типы и размеры концевых фитингов шлангов и соединений. При продувке воздуха через шланг или трубопровод надежно закрепите свободный конец. Незакрепленный конец шланга под давлением может вырваться, причинив травму. Перед тем, как отсоединять шланг, убедитесь, что давление в нем сброшено.
3. В качестве дополнительной меры безопасности оператор, отключающий машины с дистанционным управлением, должен принять соответствующие меры, чтобы убедиться, что их никто не будет осматривать или использовать. С этой целью оборудование с дистанционным управлением необходимо снабдить соответствующими предупреждающими табличками.
4. Никогда не работайте с оборудованием, если существует возможность возгорания или появления токсичного дыма, испарений или частиц.
5. Никогда не нагружайте оборудование ниже или выше его номинальных характеристик.
6. Во время работы держите все дверцы конструкции закрытыми. Разрешается открывать дверцы на короткое время, например, для текущих проверок. Вставляйте в уши беруши, когда открываете дверцы.
При работе вблизи компрессоров, не оснащенных корпусом, необходимо использовать средства защиты органов слуха.
7. Работники, находящиеся в помещениях, где уровень звукового давления достигает или превышает 80 дБ(А), должны пользоваться противозумными наушниками.
8. Периодически проверяйте, что:
 - Все защитные щитки находятся на своих местах и надежно закреплены
 - Все шланги и/или трубки внутри машины находятся в хорошем и надежном состоянии и не истираются
 - Отсутствие утечек
 - Плотность затяжки всех крепежных элементов
 - Все электрические проводники закреплены и находятся в хорошем состоянии
 - Предохранительные клапаны и другие устройства для сброса давления не забиты грязью или краской
 - Выходной клапан воздуха и воздушная сеть, т.е. трубы, муфты, коллекторы, клапаны, шланги и т.д., находятся в хорошем состоянии, не изношены и правильно эксплуатируются
 - Воздушные фильтры охлаждения электрического шкафа не засорены
9. В том случае, если теплый охлаждающий воздух, выходящий из компрессора, используется в воздушно-отопительных системах (например, для отопления рабочих цехов), необходимо принять соответствующие меры предосторожности против загрязнения воздуха или возможного отравления атмосферы.
10. На компрессорах с водяным охлаждением, использующих колонны охлаждения с открытым контуром, необходимо принять защитные меры для предотвращения размножения вредных бактерий, таких как *Legionella pneumophila*.
11. Не удаляйте и не разрушайте звукоизолирующие материалы.
12. Никогда не демонтируйте и не выводите из строя приборы безопасности, щитки или изоляцию, установленные в машине. Каждый сосуд или вспомогательное устройство для сбора воздуха,

установленное снаружи машины и находящееся под давлением, величина которого выше атмосферного, должен быть защищен прибором или приборами для сброса давления, согласно требованиям.

13. Воздушный ресивер следует проверять ежегодно. Должна соблюдаться минимальная толщина стенки, указанная в инструкции по эксплуатации. Требования местных норм применяются, если они более строгие.



Также изучите документы: "[Правила техники безопасности при монтаже](#)" и "[Правила техники безопасности при техническом обслуживании](#)".

Эти предостережения распространяются на работу машины или на потребляемый воздух или инертный газ. Выработка любого другого газа требует дополнительных предохранительных мер, характерных для применения, которое не рассматривается в данной инструкции.

Некоторые меры предосторожности носят универсальный характер и относятся к оборудованию разного типа, однако, некоторые из них могут не относиться к модели вашего оборудования.

1.5 Меры безопасности во время технического обслуживания и ремонта



Компания-производитель не несет ответственность за повреждение оборудования или травмы, вызванные невыполнением указаний, содержащихся в настоящем документе, или неосторожностью и отсутствием надлежащей внимательности при монтаже, эксплуатации, техническом обслуживании или ремонте оборудования, даже если такие требования не сформулированы в этой инструкции.

Меры безопасности при техническом обслуживании и ремонте

1. Необходимо всегда использовать соответствующие защитные средства (защитные очки, перчатки, обувь и др.).
2. Для технического обслуживания и ремонтных работ используйте только подходящие инструменты.
3. Используйте только фирменные запасные части.
4. Все работы по техническому обслуживанию должны проводиться только после того, как оборудование остынет.
5. Пусковую аппаратуру необходимо оборудовать предупредительными табличками с надписью "Оборудование ремонтируется; не запускать!".
6. В качестве дополнительной меры безопасности оператор, отключающий машины с дистанционным управлением, должен принять соответствующие меры, чтобы убедиться, что их никто не будет осматривать или использовать. С этой целью оборудование с дистанционным управлением необходимо снабдить соответствующими предупреждающими табличками.
7. Закройте клапан для выпуска воздуха из компрессора и сбросьте давление перед тем, как подсоединить или отсоединить трубу.
8. Перед снятием любого находящегося под давлением компонента надежно изолируйте установку от всех источников давления и сбросьте давление во всей системе.
9. Никогда не применяйте воспламеняющиеся растворители или четыреххлористый углерод для чистки деталей. Принимайте меры предосторожности, чтобы не отравиться ядовитыми парами чистящих жидкостей.
10. Тщательно соблюдайте чистоту при выполнении технического обслуживания или ремонта. Избегайте загрязнения, укрывая детали и открытые отверстия чистой тканью, бумагой или лентой.

11. Никогда не применяйте сварку и не выполняйте никаких работ, требующих подогрева, рядом с масляной системой. Перед проведением подобных операций масляные резервуары нужно полностью продуть, например, очистить их с помощью пара. Никогда не выполняйте сварку, и ни в коем случае не изменяйте конструкцию сосудов, работающих под давлением.
12. Если имеется признак или какое-либо подозрение, что какая-то внутренняя деталь установки перегрета, то установка должна быть остановлена, но не должны открываться никакие крышки для обследования, пока не истечет время, достаточное для охлаждения. Это необходимо, чтобы избежать неожиданного воспламенения паров масла при контакте с воздухом.
13. Никогда не применяйте источник света с открытым пламенем для обследования внутреннего пространства машины, сосудов высокого давления и т. д.
14. Убедитесь, что никакие инструменты, лишние запасные детали или ветошь не оставлены внутри установки или на ней.
15. Все регулирующие и предохранительные устройства должны содержаться в исправности, это обеспечит их бесперебойную работу. Их нельзя выводить из рабочего процесса.
16. Перед чисткой установки для ее использования после технического обслуживания или капитального ремонта убедитесь, что все уставки рабочих давлений, температур и времени выбраны правильно. Проверьте, чтобы все устройства контроля и аварийного отключения были смонтированы и правильно функционировали. Если они удалены, проверьте, чтобы защита соединительной муфты вала привода компрессора была вновь поставлена на место.
17. Каждый раз при замене маслоотделительного элемента проверяйте выпускную трубу и внутренние поверхности резервуара маслоотделителя на отложения сажи; удаляйте чрезмерно накопившуюся сажу.
18. Защищайте двигатель, воздушный фильтр, электрическую и регулиющую аппаратуру и т.д. от попадания на них влаги, например, при очистке паром.
19. Убедитесь, что все звукоизолирующие материалы и вибродемпферы, например, виброизоляционный материал облицовки и блоков компрессора для всасывания и выпуска воздуха, находятся в хорошем состоянии. Если они повреждены, замените их материалом, полученным от изготовителя, чтобы не допустить повышения уровня звукового давления.
20. Никогда не применяйте каустических растворителей, которые могут испортить материал воздушной сети, например, стаканы из поликарбоната.
21. **При работе с хладагентом следует соблюдать следующие меры предосторожности:**
 - Не вдыхайте пары хладагента. Убедитесь, что рабочее место хорошо проветривается, если нужно, используйте респиратор.
 - Используйте специальные перчатки. В случае попадания хладагента на кожу ее следует немедленно промыть водой. Если жидкий хладагент попадет на кожу через одежду, не трите участок и не снимайте одежду; обильно поливайте одежду свежей водой, пока не будет смыт весь хладагент, а затем обратитесь за медицинской помощью.



Изучите документы: [Правила техники безопасности при монтаже](#) и [Правила техники безопасности при эксплуатации](#).

Эти предостережения распространяются на работу машины или на потребляемый воздух или инертный газ. Выработка любого другого газа требует дополнительных предохранительных мер, характерных для применения, которое не рассматривается в данной инструкции.

Некоторые меры предосторожности носят универсальный характер и относятся к оборудованию разного типа, однако, некоторые из них могут не относиться к модели вашего оборудования.

2 Общее описание

2.1 Введение

Введение

Компрессоры GX 2 EP, GX 3 EP, GX 4 EP, GX 5 EP и GX 7 EP представляют собой одноступенчатые маслозаполненные винтовые компрессоры с воздушным охлаждением и приводом от электродвигателя.

Компрессоры имеют ременный привод.

Компрессоры помещены в звукоизолирующий корпус.

Компрессоры оснащены простой в использовании панелью управления, включающей в себя переключатель пуск/останов и кнопку аварийного останова. Шкаф с регулятором, реле давления и стартером двигателя интегрирован в корпус.

Версия Pack не оснащена осушителем воздуха.

Версия Full-Feature оснащена осушителем воздуха (DR). Осушитель удаляет влагу из сжатого воздуха, охлаждая его до температуры, близкой к температуре замерзания воды, и автоматически сливая конденсат.

Модель для напольной установки

Компрессор устанавливается непосредственно на полу.

Модель для напольной установки имеется только в модификации Pack.



GX 5 Pack EP, для напольной установки

Поз.	Описание
1	Панель управления

Модель для установки на резервуаре

Компрессоры для установки на резервуаре поставляются с воздушным ресивером на 200 л (52,80 галл. США/44 англ. галл./7 куб. футов) и имеются как в модификации Pack, так и в модификации Full-Feature.

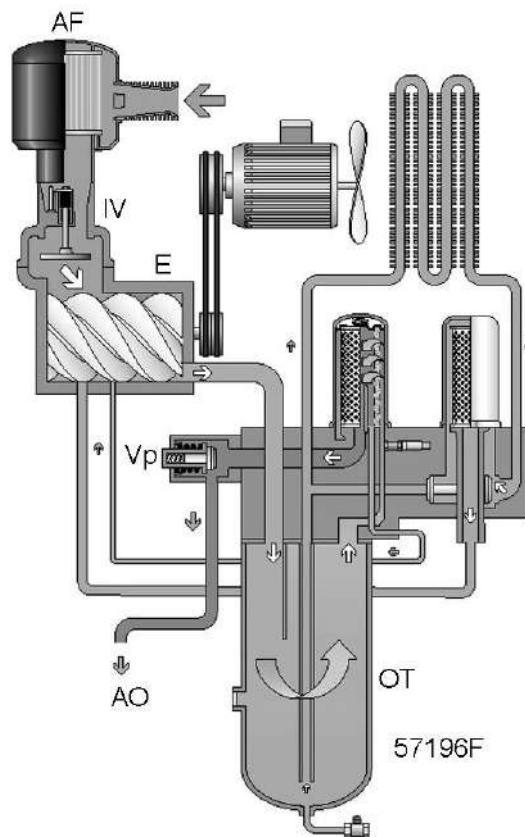


GX 5 FF EP, для установки на резервуаре

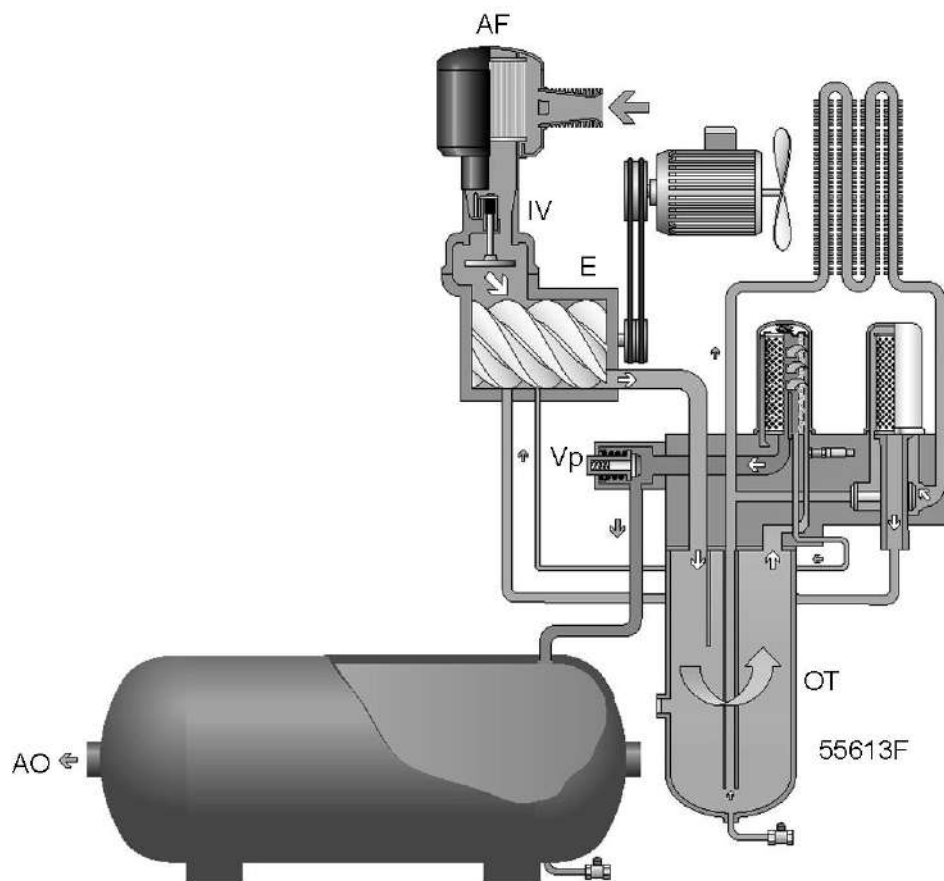
Поз.	Описание
1	Панель управления
AO	Выпуск воздуха
AR	Воздушный ресивер
Dm2	Клапан дренажа конденсата, воздушный ресивер
SV	Предохранительный клапан
DR	Встроенный осушитель

2.2 Поток воздуха

Рack



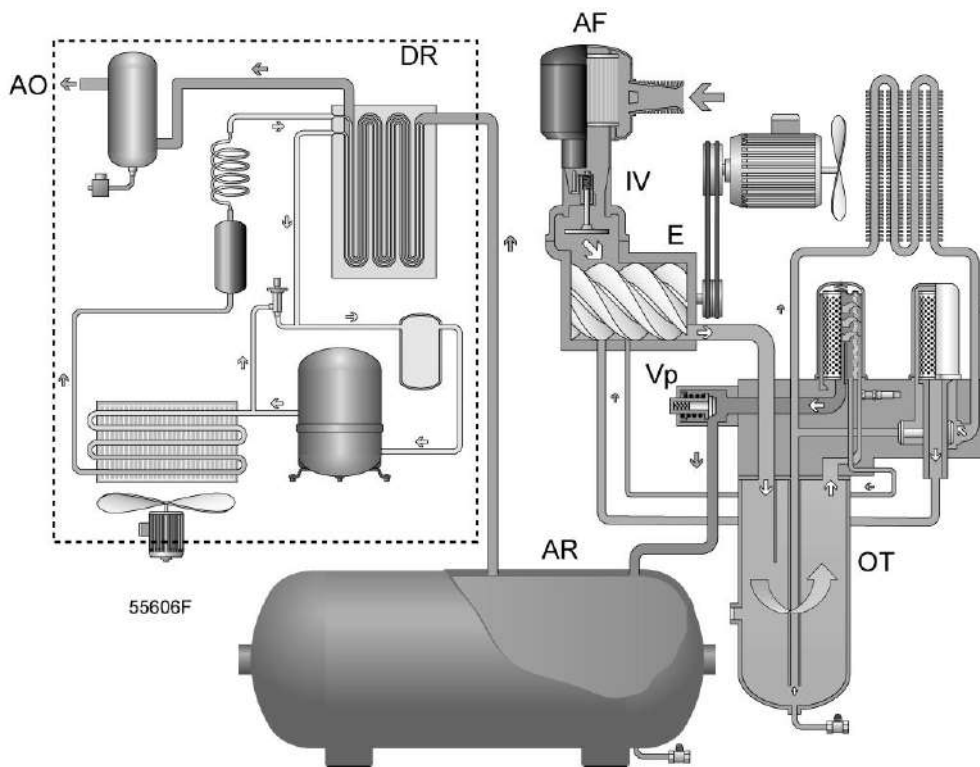
Поток воздуха, установки Rack для напольной установки



Поток воздуха, установки Pack для установки на резервуаре

Воздух, всасываемый через воздушный фильтр (AF) и впускной клапан (IV), сжимается в компрессорном элементе (E). Сжатый воздух с примесью масла попадает в маслоотделитель/воздушно-масляный резервуар (OT), где основная часть масла удаляется за счет воздействия центробежной силы. Остатки масла удаляются маслоотделителем (OS). Воздух поступает к выпускному патрубку (AO) через клапан минимального давления (Vp).

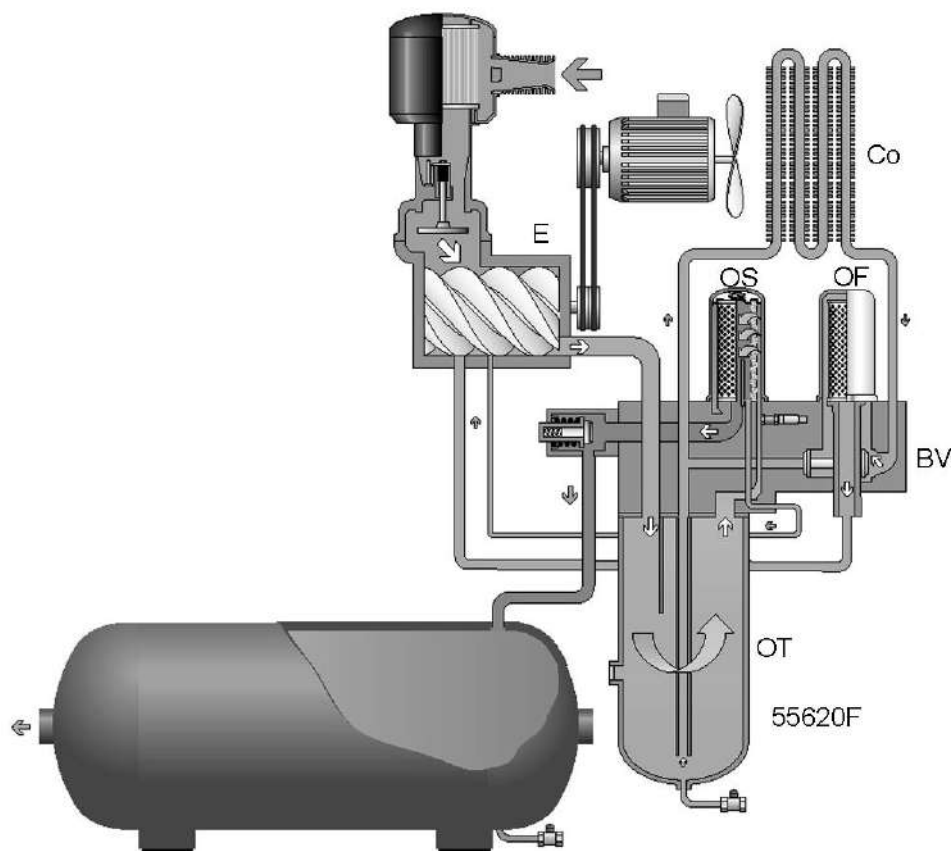
Full-Feature



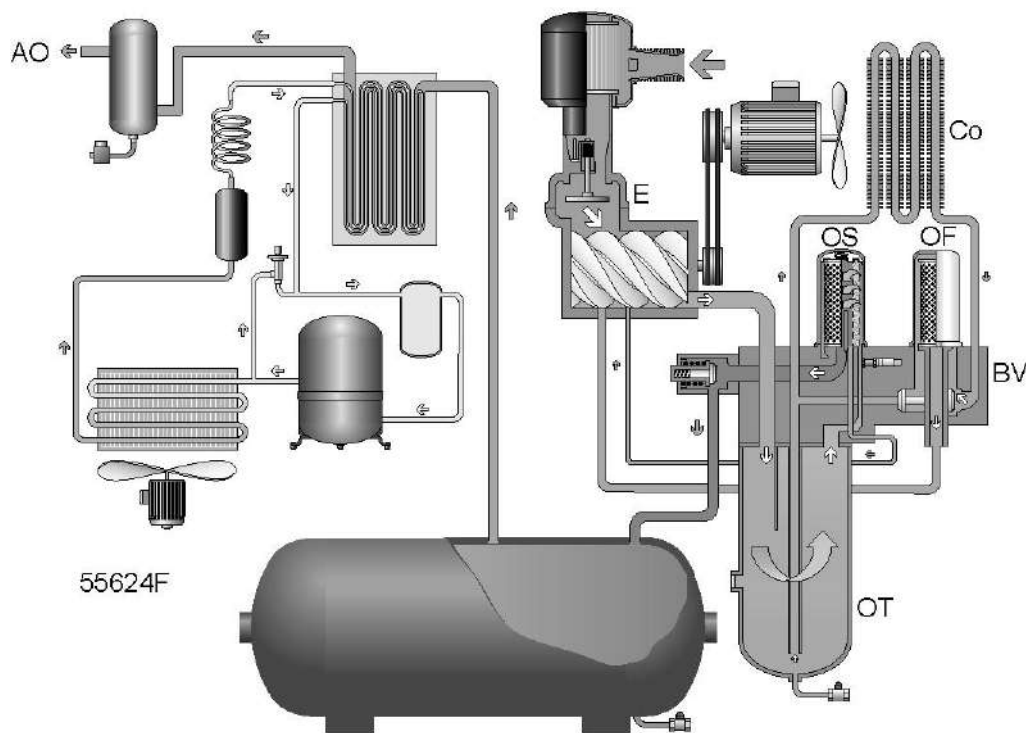
Поток воздуха, установки GX Full-Feature для установки на резервуаре

Воздух, всасываемый через воздушный фильтр (AF) и впускной клапан (IV), сжимается в компрессорном элементе (E). Сжатый воздух с примесью масла попадает в маслоотделитель/воздушно-масляный резервуар (OT), где основная часть масла удаляется за счет воздействия центробежной силы. Остатки масла удаляются маслоотделителем (OS). Воздух выходит через клапан минимального давления (Vp), воздушный ресивер (AR) и осушитель (DR) в сторону выпускного воздушного клапана (AO).

2.3 Система смазки



Компрессор GX версии Pack

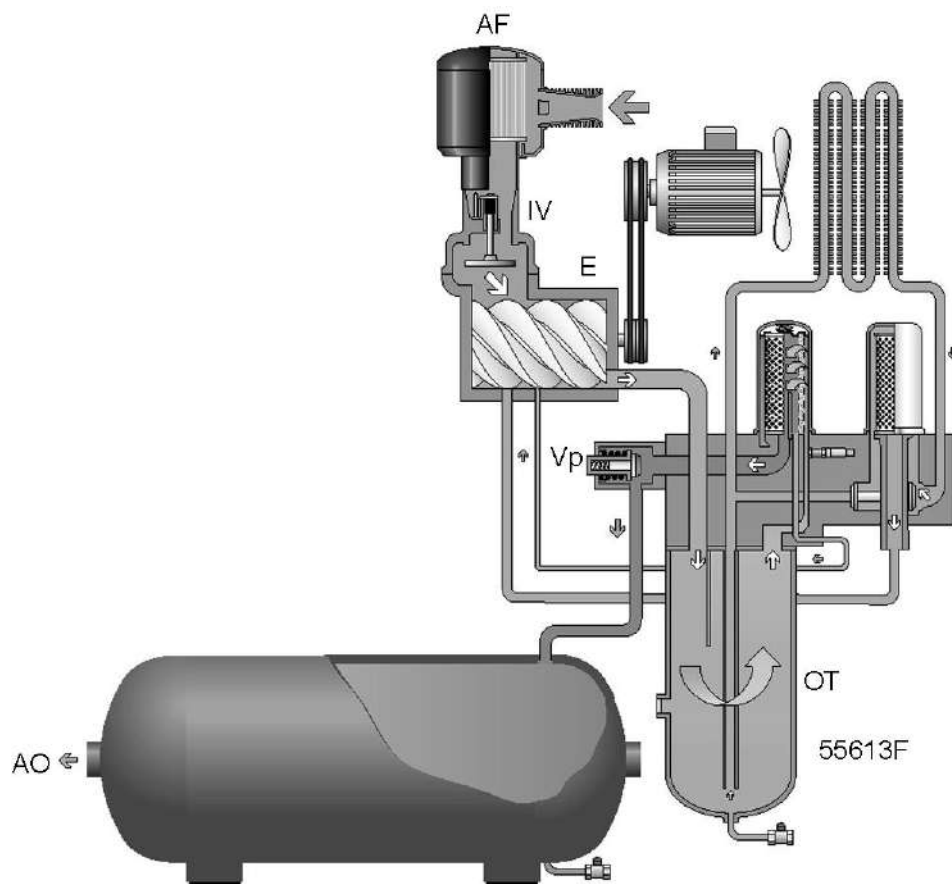


GX Full-Feature

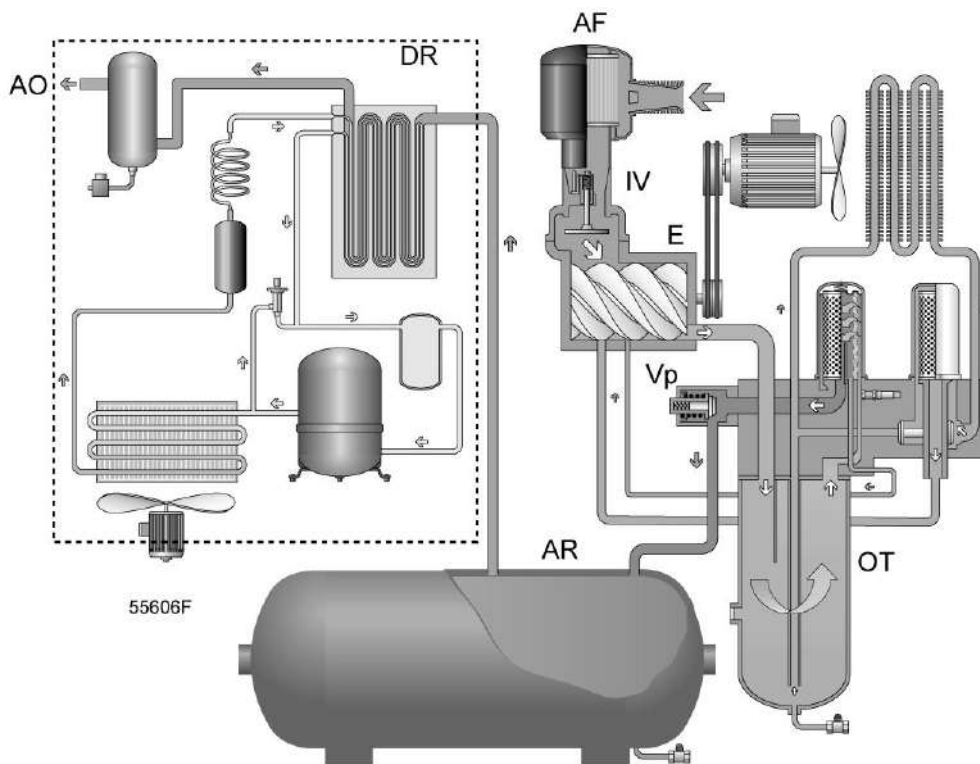
Под давлением воздуха в резервуаре маслоотделителя (OT) масло поступает из резервуара к компрессорному элементу (E) через охладитель масла (Co) и масляный фильтр (OF). Сжатый воздух с примесью масла попадает в воздушно-масляный резервуар (OT), где основная часть масла отделяется от воздуха за счет воздействия центробежной силы. Оставшееся масло удаляется маслоотделителем (OS) и возвращается в масляный контур по отдельному маслопроводу. Клапан минимального давления (V_p , см. раздел [Поток воздуха](#)) обеспечивает минимальное давление в резервуаре, необходимое для циркуляции масла в любых обстоятельствах.

Масляный контур оснащен термостатическим обходным клапаном (BV). Масло проходит через обходной клапан, минуя охладитель масла, пока оно не нагреется.

2.4 Система охлаждения



Установки Раск



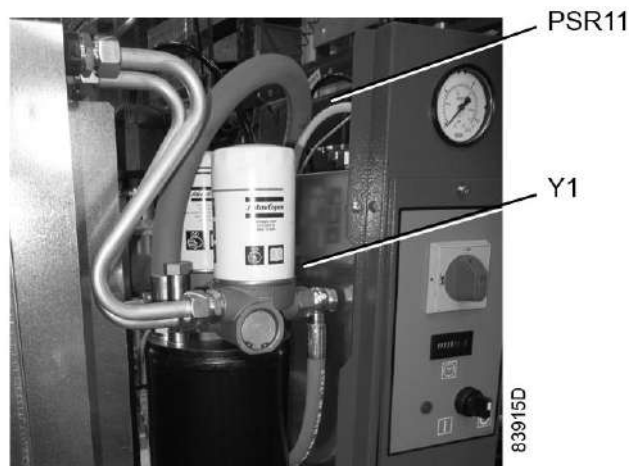
Установки Full-Feature

Вентилятор на приводном валу двигателя обеспечивает подачу воздуха для охлаждения масла и других элементов компрессора. У компрессоров для установки на резервуаре в качестве охладителя воздуха используется воздушный резервуар (ресивер). Дренаж конденсата производится вручную.

Осушитель (DR) версии Full-Feature оснащен отдельным охлаждающим вентилятором и автоматической системой дренажа конденсата (также см. раздел [Осушитель воздуха](#)).

2.5 Система регулировки

Компрессоры с GX 2 по GX 5



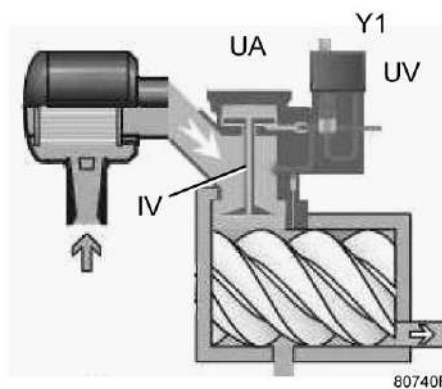
Основные компоненты системы регулировки:

- Реле давления (PSR11)
- Выпускной клапан (Y1)

Контакты реле давления (PSR11) размыкаются и замыкаются при заданных давлениях. Во время работы компрессора контакты реле замкнуты: двигатель работает.

Когда рабочее давление достигает верхнего предела, контакты реле давления размыкаются - двигатель останавливается. Выпускной клапан (Y1) открывается, и давление в отделителе воздуха/масла сбрасывается. Когда рабочее давление падает до заданного минимального уровня давления, контакты реле давления замыкаются и происходит перезапуск двигателя. Выпускной клапан Y1 закрывается, и подача сжатого воздуха возобновляется.

GX 7



Подробный вид блока разгрузки(UA)

Основные компоненты системы регулировки:

- Реле давления: контакт замыкается и размыкается при заданных пределах давления. Также см. раздел [Защита компрессора](#).
- Блок разгрузки (UA), в т.ч. впускной клапан (IV) и разгрузочный клапан (UV).
- Электромагнитный клапан загрузки (Y1).

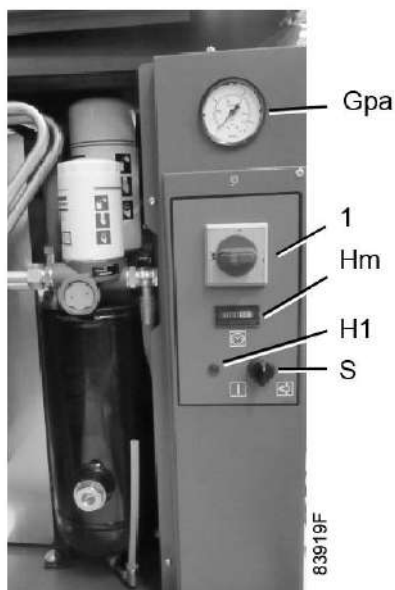
Пока рабочее давление остается ниже заданного максимума, на электромагнитный клапан подается питание, что позволяет воздуху пневмоуправления поступать в блок разгрузки. Впускной клапан полностью открывается, а разгрузочный клапан полностью закрывается. Компрессор начинает работать с полной загрузкой (100% мощность).

Когда рабочее давление достигает максимального предела, подача питания на электромагнитный клапан прекращается, и происходит вентилирование воздуха пневмоуправления. Впускной клапан полностью закрывается, а разгрузочный клапан полностью открывается. Компрессор начинает работать с нулевой загрузкой (0% мощность).

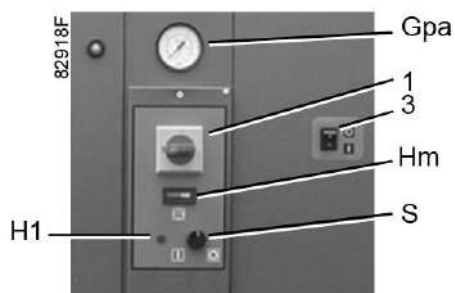
- Если компрессор продолжает непрерывно работать без загрузки в течение 240 секунд, то происходит его остановка.
- Если давление достигает минимального уровня до истечения 240 секунд, компрессор автоматически снова начнет работу в загрузке.

Компрессор автоматически запустится снова, когда давление в сети упадет до минимального предела.

2.6 Панель управления



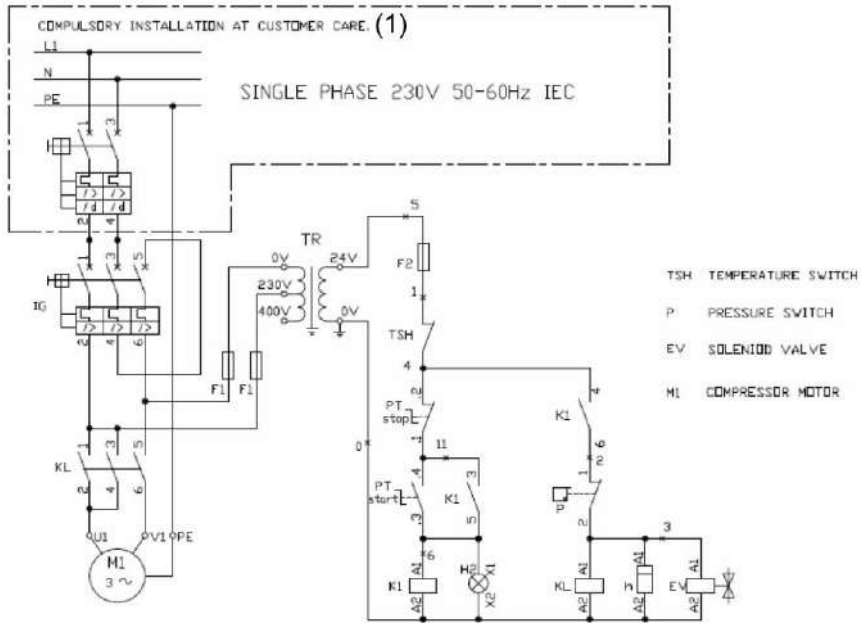
Панель управления GX Pack



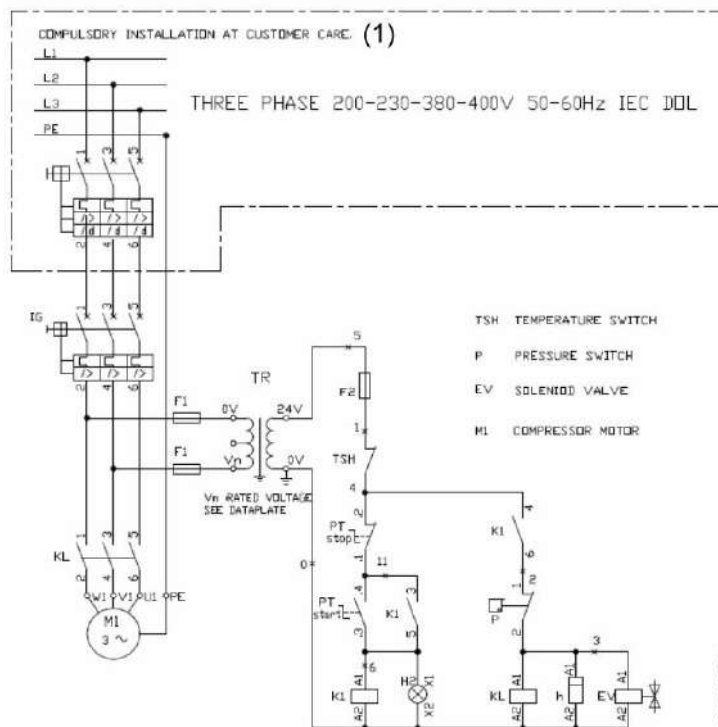
Панель управления GX Full-Feature

Обозначение	Назначение	Назначение
1	Главный выключатель – аварийный выключатель	Подает питание на машину. Также позволяет останавливать компрессор в экстренных случаях и сбрасывать состояние тепловой перегрузки электродвигателя путем переключения в положение 0, а затем снова в положение I.
3	Выключатель осушителя	(только для установок Full-feature)
Гра	Манометр	Стрелка указывает текущее рабочее давление.
Hm	Счетчик времени	Показывает общую наработку в часах.
H1	Лампа	Загорается при включении машины.
S	Выключатель	Выключатель (GX 2 EP – GX 5 EP) Выключатель загрузки/разгрузки (GX 7 EP)

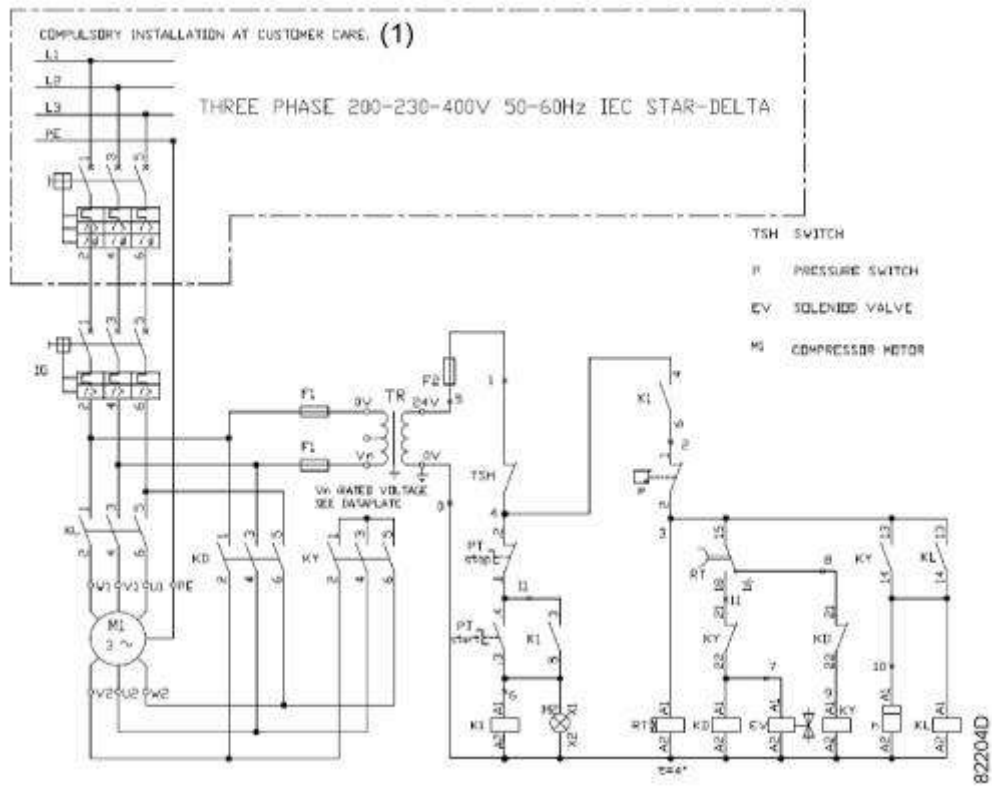
2.7 Электрические схемы



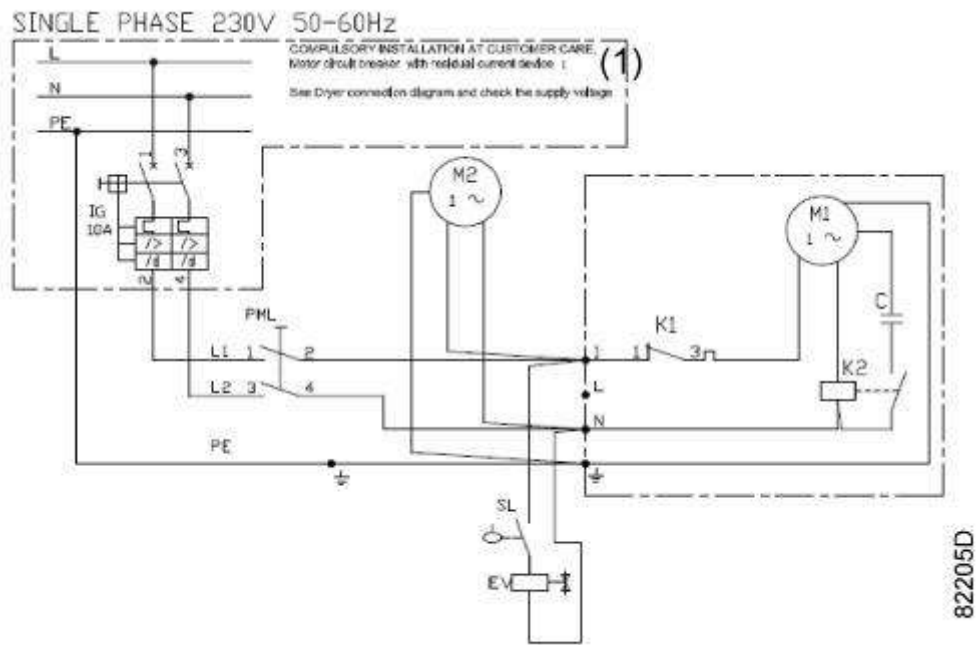
Сервисная диаграмма компрессоров GX 2 – IEC – 1-ф.



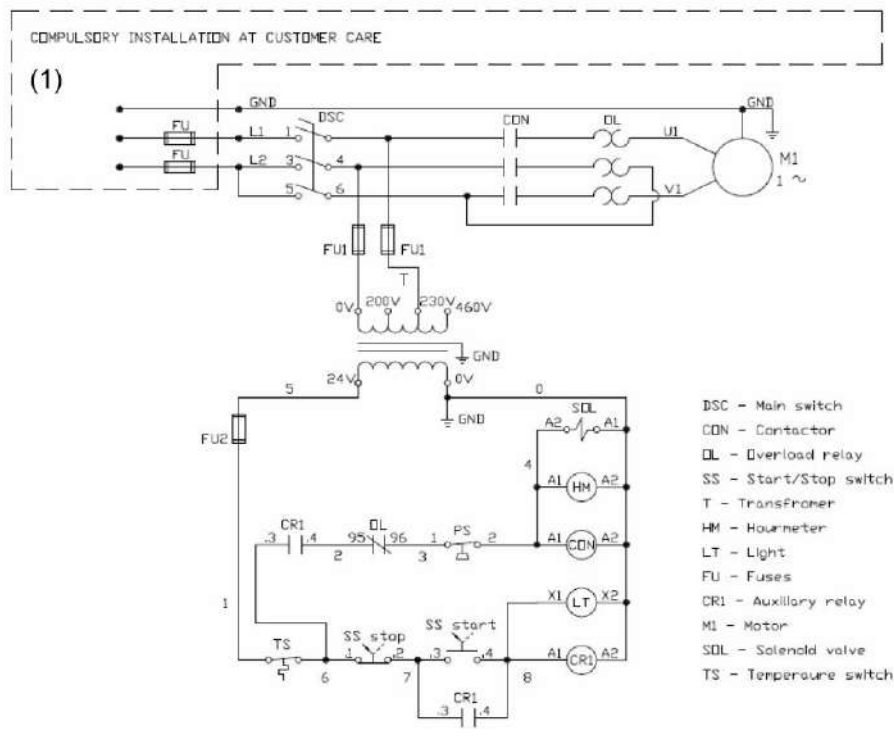
Сервисная диаграмма компрессоров GX 2 – GX 5 – IEC – 3-хф., прямой пуск



Сервисная диаграмма компрессоров GX 2 – GX 5 – IEC – 3-xf., пуск «звезда-треугольник»

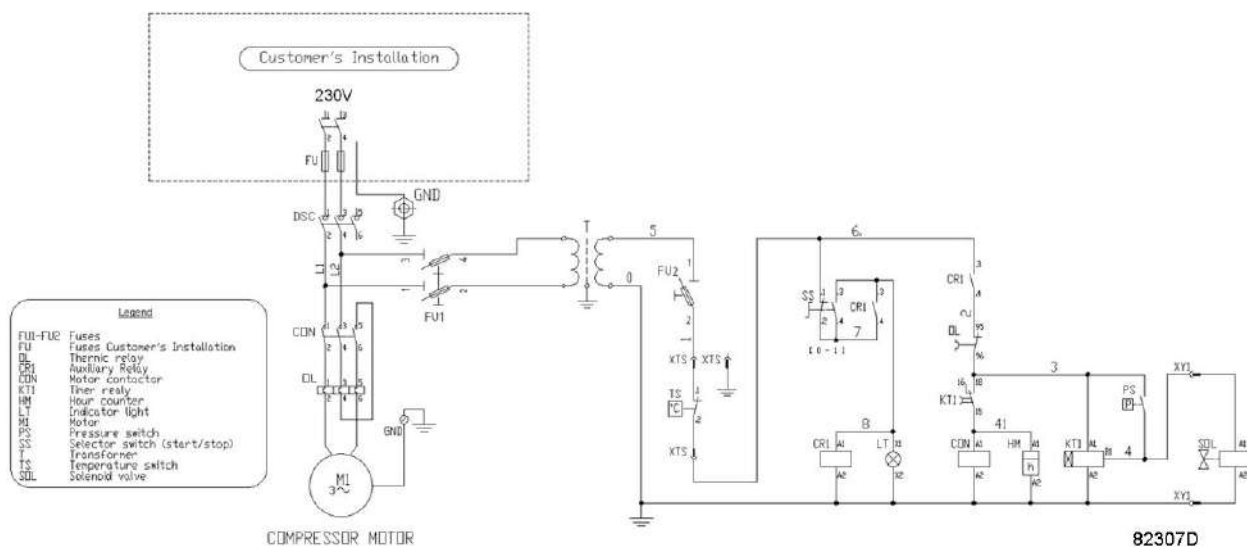


Однофазный осушитель – 230 В, 50/60 Гц



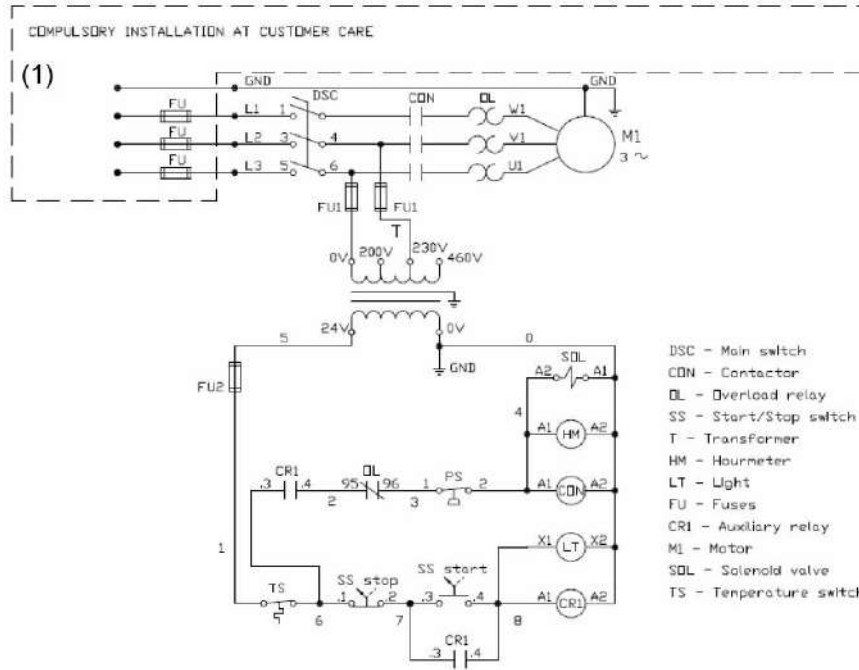
82206D

Электрическая схема компрессора GX 2 - cULus - 1-ф.

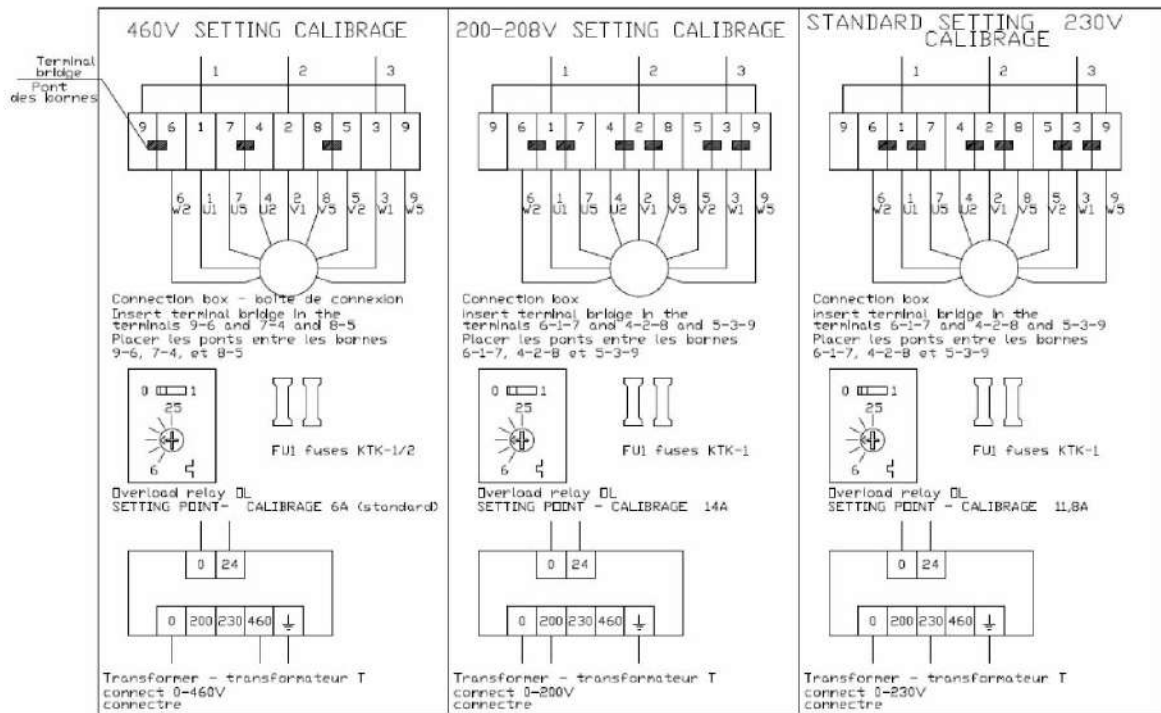


82307D

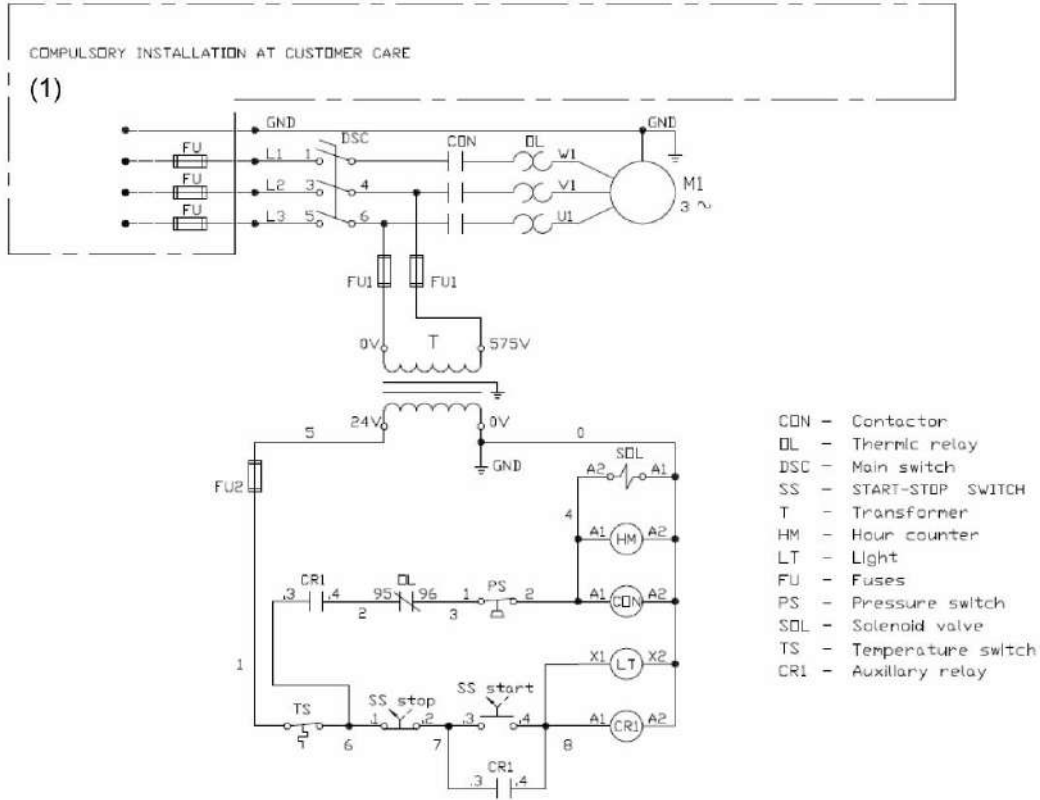
Электрическая схема компрессоров GX 4 и GX 5 - cULus - 1-ф.



Электрическая схема компрессоров GX 2 – GX 5 - сULus - 200-208-230-460 В, 3-ф.

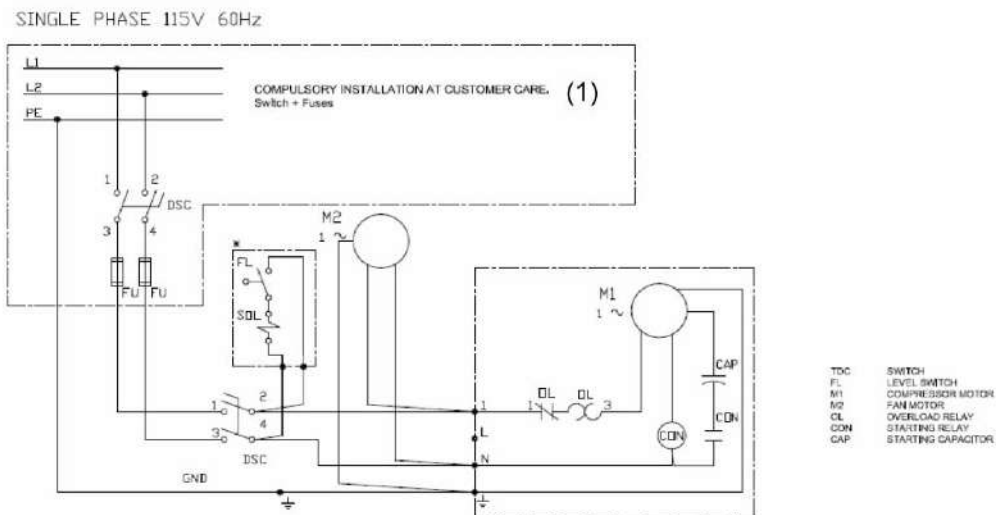


Настройки GX 2 – GX 5 для 3-фазного тока 208-230-460 В



82209D

Электрическая схема 575 В, 60 Гц, cULus



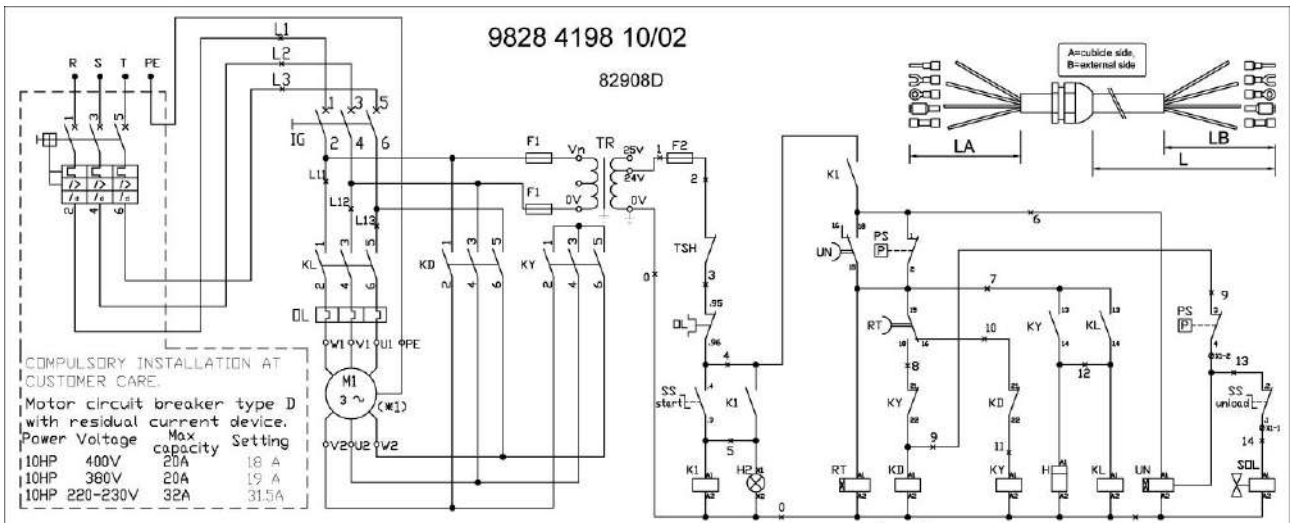
82210D

Однофазный осушитель – 115 В, 60 Гц

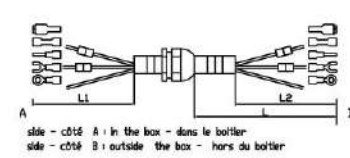
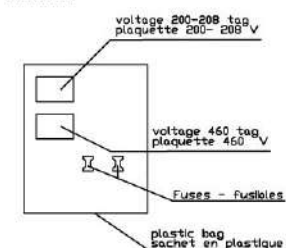
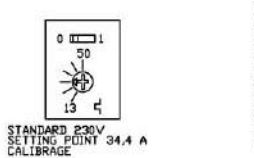
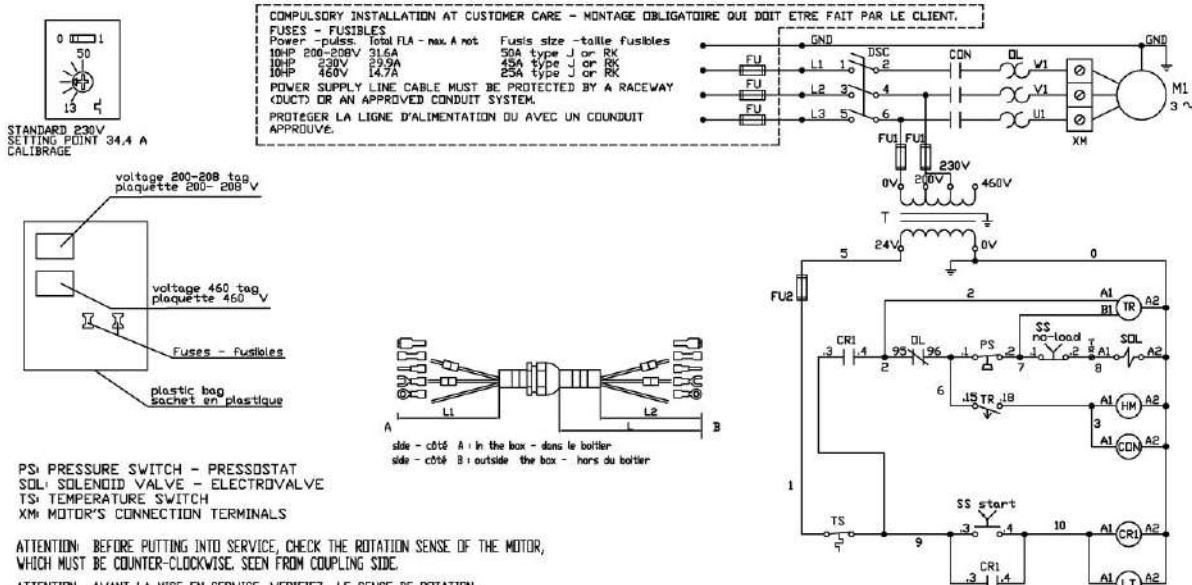
Текст на рисунке

(1)	Главный выключатель и предохранители устанавливаются заказчиком.
-----	--

GX 7 EP



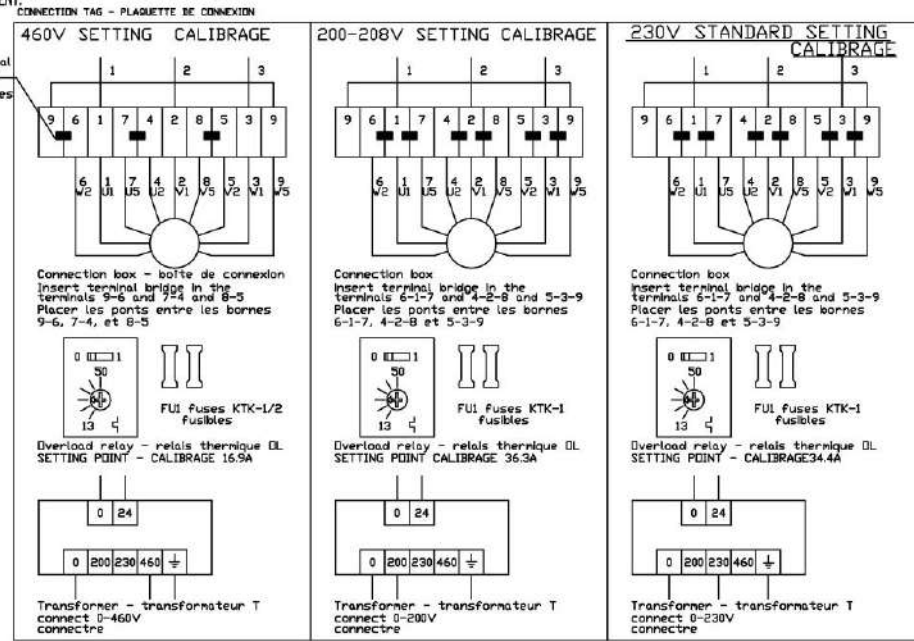
Установки IEC с пуском по схеме «звезда-треугольник»



PS: PRESSURE SWITCH - PRESSOSTAT
 SOL: SOLENOID VALVE - ELECTROVALVE
 TS: TEMPERATURE SWITCH
 XM: MOTOR'S CONNECTION TERMINALS

ATTENTION: BEFORE PUTTING INTO SERVICE, CHECK THE ROTATION SENSE OF THE MOTOR, WHICH MUST BE COUNTER-CLOCKWISE, SEEN FROM COUPLING SIDE.
 ATTENTION: AVANT LA MISE EN SERVICE, VERIFIEZ LE SENSE DE ROTATION, QUI DOIT ETRE ANTI-HORAIRE VU DU COTE D'ACCOUPLMENT.

9828 4391 20/02
 82909D



GX 7 EP для 208/230/460 В, 60 Гц (прямой пуск)

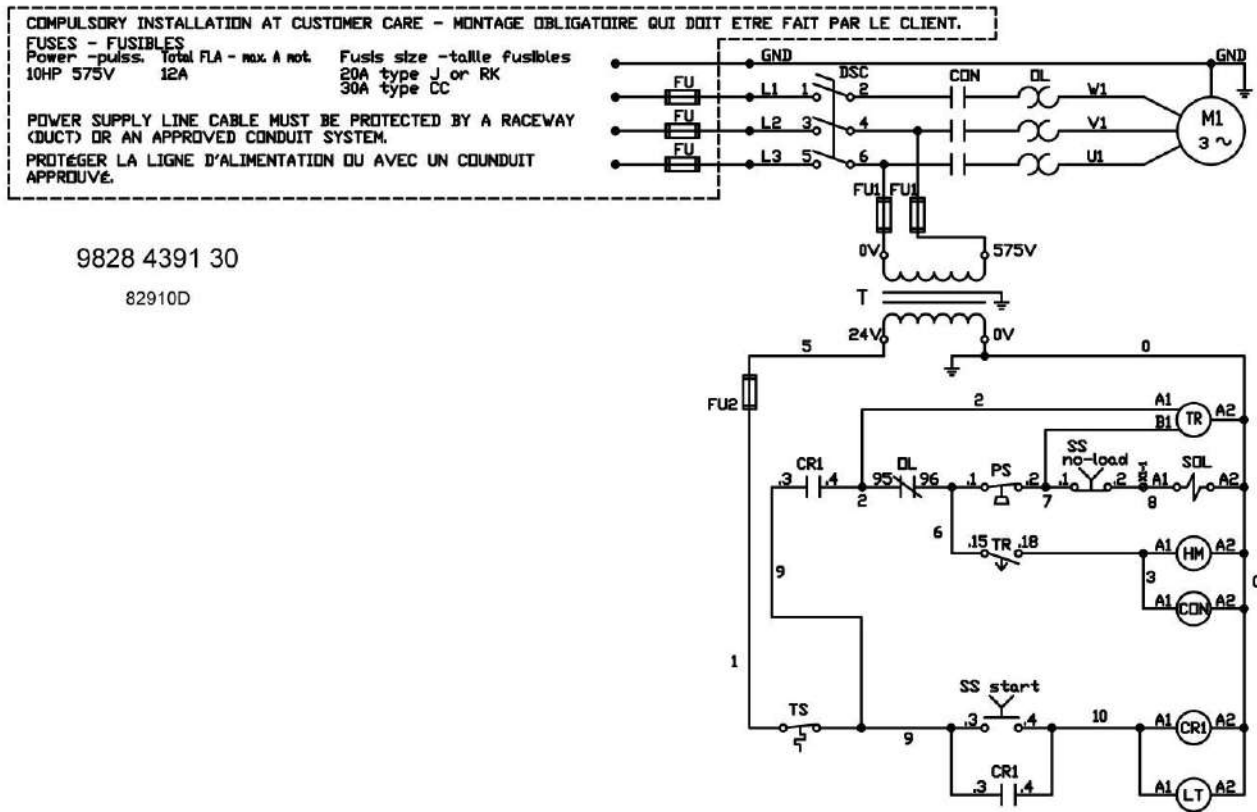
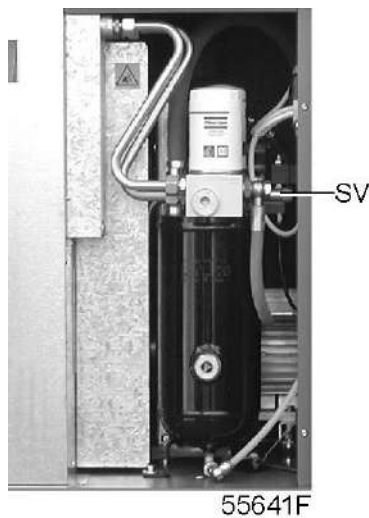


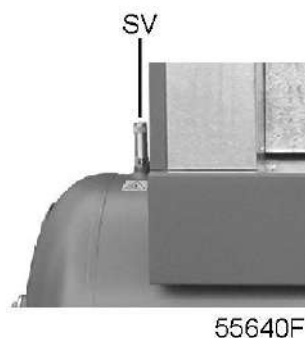
Схема для 575 В CSA-UL

Предохранители и главный выключатель устанавливаются заказчиком. Полную информацию всегда см. на полной сервисной диаграмме, которая находится в шкафу управления компрессором.

2.8 Защита компрессора



Предохранительный клапан на компрессоре

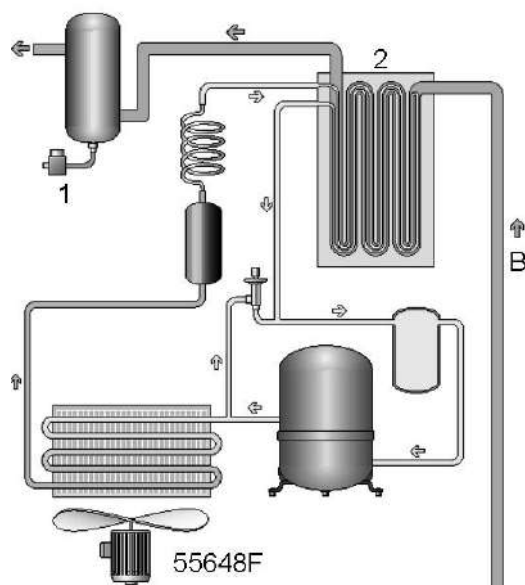


Предохранительный клапан на воздушном ресивере (компрессоры, устанавливаемые на резервуаре)

Обозначение	Назначение	Функция
IG (IEC) OL (cULus) См. также раздел Электрические схемы	Реле перегрузки двигателя	Для отключения компрессора, когда ток двигателя слишком высокий.
TSH (IEC), TS (cULus) См. также раздел Электрические схемы	Система автоматического отключения при перегреве	Для отключения компрессора, если температура на выходе компрессорного элемента слишком высокая.
SV	Предохранительный клапан	Для отключения компрессора, если давление на выпуске превышает давление открытия клапана.

При срабатывании защиты от перегрева: отключите напряжение и сбросьте давление. Проверка и устранение неполадок. См. раздел [Решение проблем](#). Подождите несколько минут, пока компрессор не остынет.

2.9 Осушитель воздуха



Осушитель воздуха (компрессоры Full-Feature)

Влажный сжатый воздух (B) поступает в осушитель. Затем он проходит через теплообменник (2), где происходит испарение хладагента, в результате чего воздух охлаждается. Охлажденный воздух проходит через уловитель конденсата (1), который отделяет конденсат от воздуха. Конденсат автоматически сливается (управление обеспечивается таймером). Осушенный воздух выходит из осушителя.

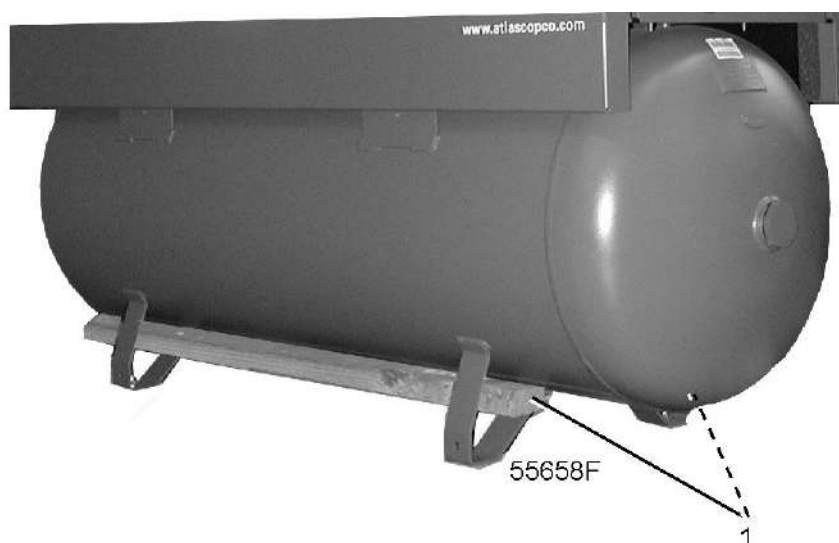
3 Установка

3.1 Рекомендации по установке

Эксплуатация компрессора на открытом воздухе (вне помещения)/на большой высоте

Если компрессор установлен вне помещения, или в том случае, если температура окружающего воздуха может опускаться ниже 0°C (32°F), необходимо соблюдать соответствующие меры предосторожности. В этом случае, а также при эксплуатации компрессора на большой высоте обратитесь к представителям компании Atlas Copco за дополнительной информацией.

Перемещение / подъем

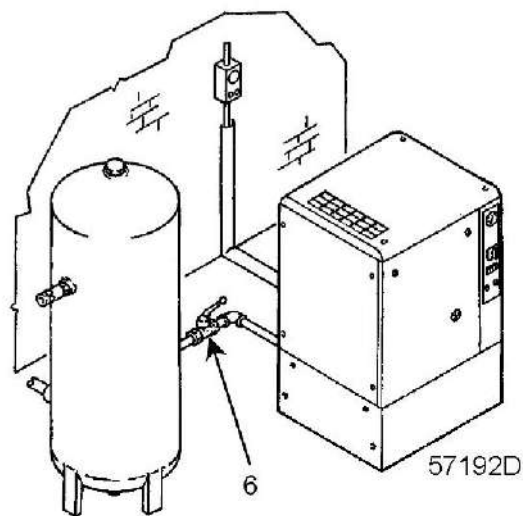


Транспортировка на тележке с поддоном



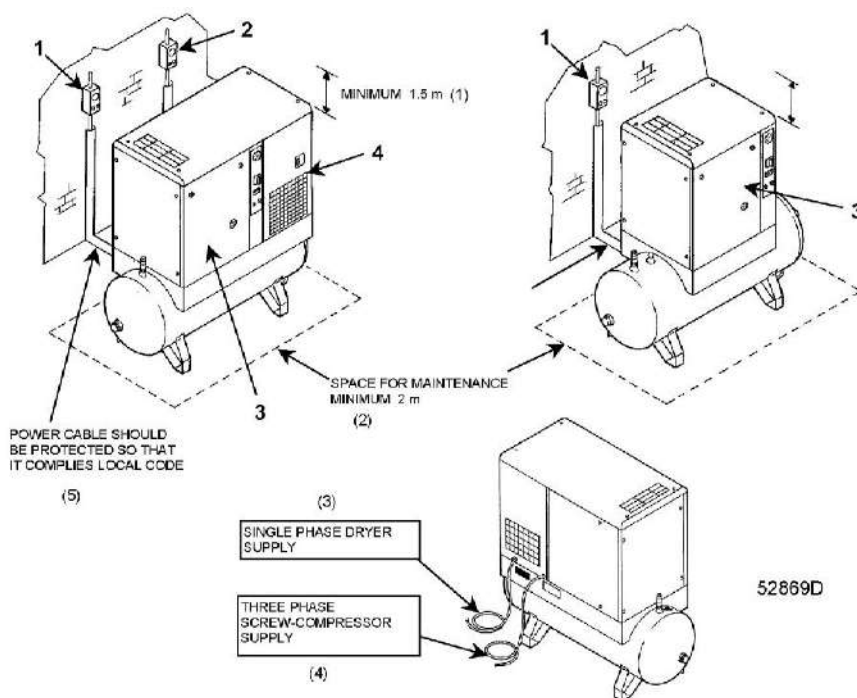
Чтобы не допустить падение компрессора модели, устанавливаемой на резервуаре, во время транспортировки на тележке с поддоном: продвиньте вилки под воздушный ресивер и установите деревянные балки (1) (поперечного сечения ок. 4 x 6 см / 1,6 x 2,4 д.) так, чтобы они проходили сквозь опоры по обеим сторонам ресивера. Удерживая компрессор, медленно поднимите вилки, до тех пор, пока ресивер не будет надежно закреплен между балками.

Рекомендации по установке



Рекомендации по установке, GX для напольной установки


Поз.	Описание
(6)	Выпускной клапан сжатого воздуха



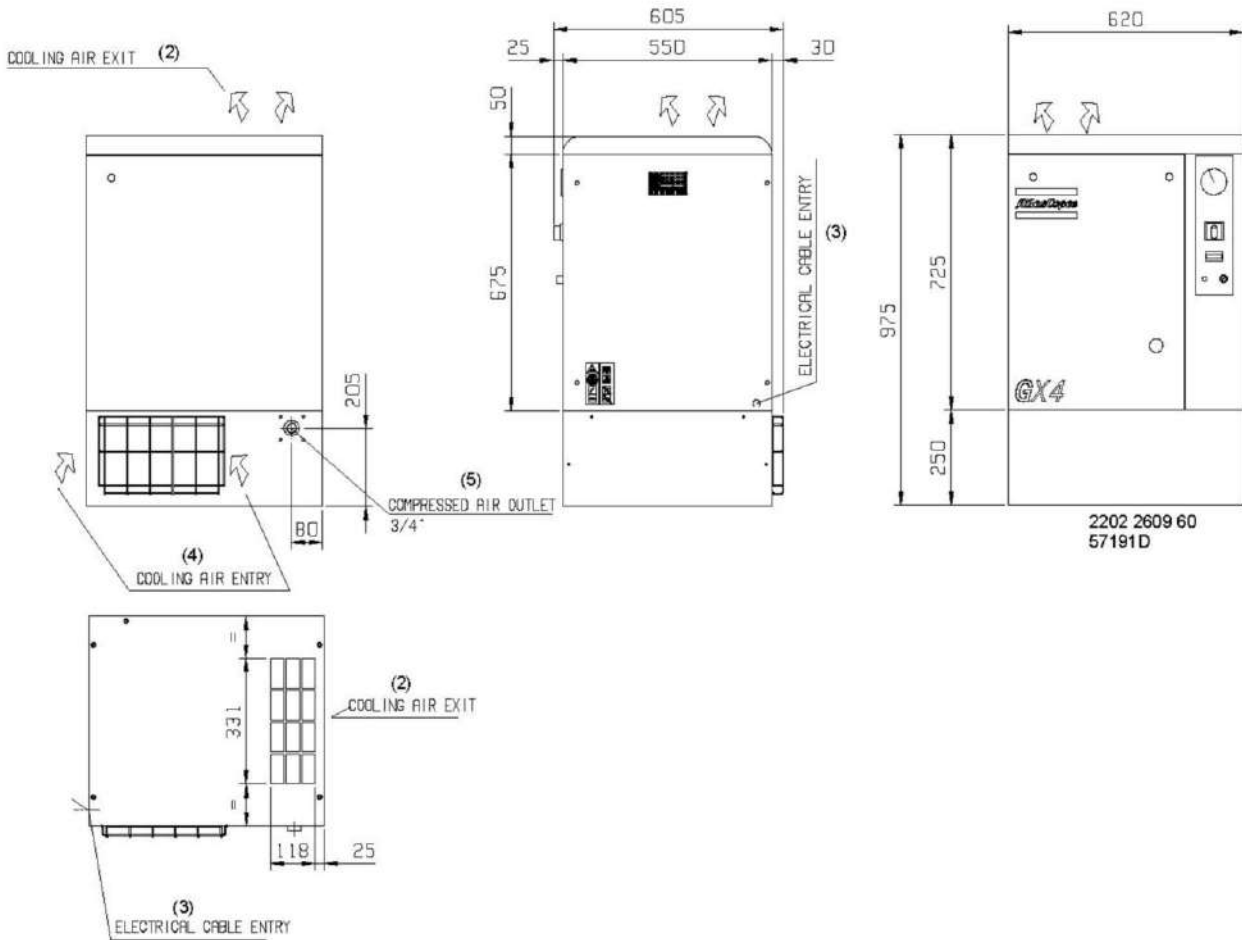
Рекомендации по монтажу, GX для установки на резервуаре

Поз.	Описание/рекомендация
1	Изолирующий выключатель, компрессор

Поз.	Описание/рекомендация
2	Изолирующий выключатель, осушитель
3	Передняя панель, компрессор
4	Осушитель
(1)	Минимум 1,5 м
(2)	Пространство для обслуживания, минимум 2 м
(3)	Питание однофазного осушителя
(4)	Питание трехфазного винтового компрессора
(5)	Защита кабеля электропитания должна соответствовать местным нормативам

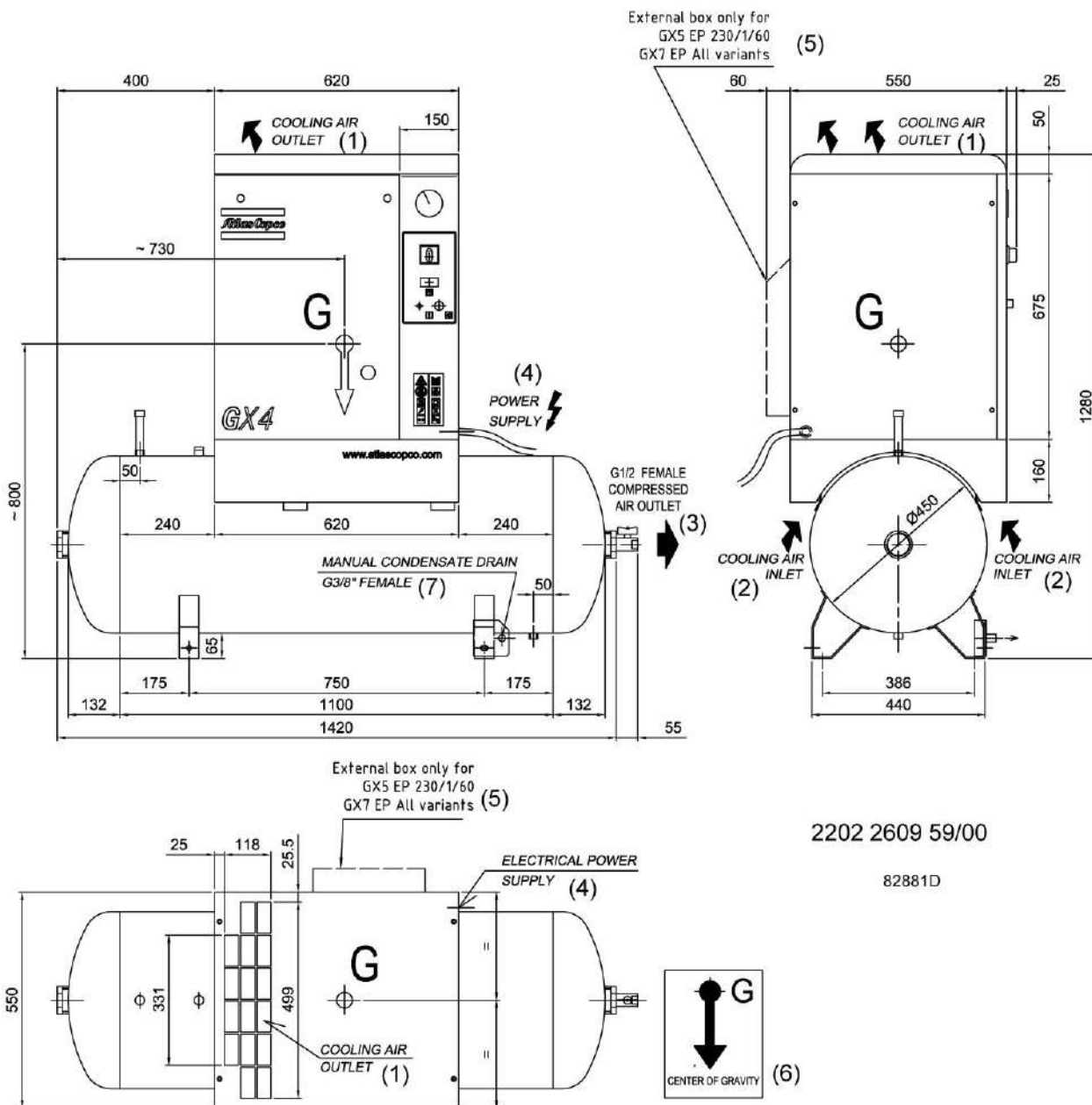
Пункт	Действие
1	Устанавливайте компрессор на прочном ровном полу, способном выдержать его вес. Рекомендуемое минимальное расстояние между верхней частью установки и потолком составляет 1,5 м (58,5 дюйма). Минимальное расстояние между стеной и задней частью компрессора должно составлять 200 мм (7,8 дюйма). Версии для напольной установки необходимо устанавливать вместе с соответствующим воздушным ресивером.
	Трубы между компрессором для напольной установки и воздушным ресивером сильно нагреваются.
2	Установите выпускной клапан сжатого воздуха. Закройте клапан. Присоедините воздушную сеть к клапану.
3	Падение давления на впускном трубопроводе сжатого воздуха можно вычислить по следующей формуле: $\Delta p = (L \times 450 \times Q_c^{1,85}) / (d^5 \times P)$, где d = внутренний диаметр трубопровода, мм; Δp = падение давления, бар (максимальное рекомендуемое значение: 0,1 бар (1,5 фунт/кв. дюйм)) L = длина выпускного трубопровода, м; P = абсолютное давление на входе компрессора, бар; Q _c = беспрепятственная подача воздуха компрессором, л/с.
4	Вентиляция: воздухозаборные решетки и вентилятор системы вентиляции должны быть расположены так, чтобы избежать рециркуляции подаваемого на компрессор или осушитель охлаждающего воздуха.
5	Расположите гибкий шланг для слива конденсата по направлению от таймера дренажа (Т) к дренажному коллектору и гибкий шланг от клапана дренажа конденсата (4) также в направлении дренажного коллектора. Дренажные трубы, подведенные к дренажному коллектору, не должны погружаться в воду дренажного коллектора. Расположение элементов описано в разделе Пуск .

3.2 Размерные чертежи



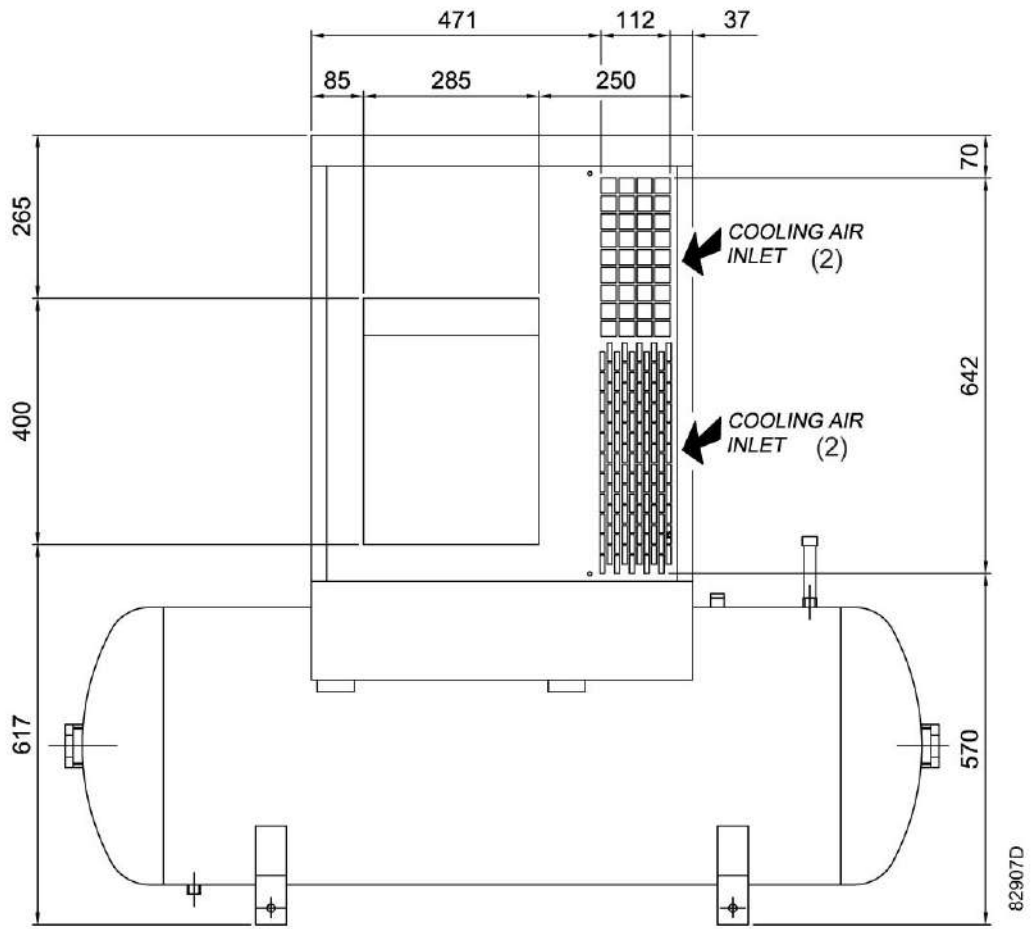
Компрессор GX Pack, для напольной установки

Поз.	Назначение
(2)	Выпуск охлаждающего воздуха
(3)	Вход для электрического кабеля
(4)	Впуск охлаждающего воздуха
(5)	Выпуск сжатого воздуха



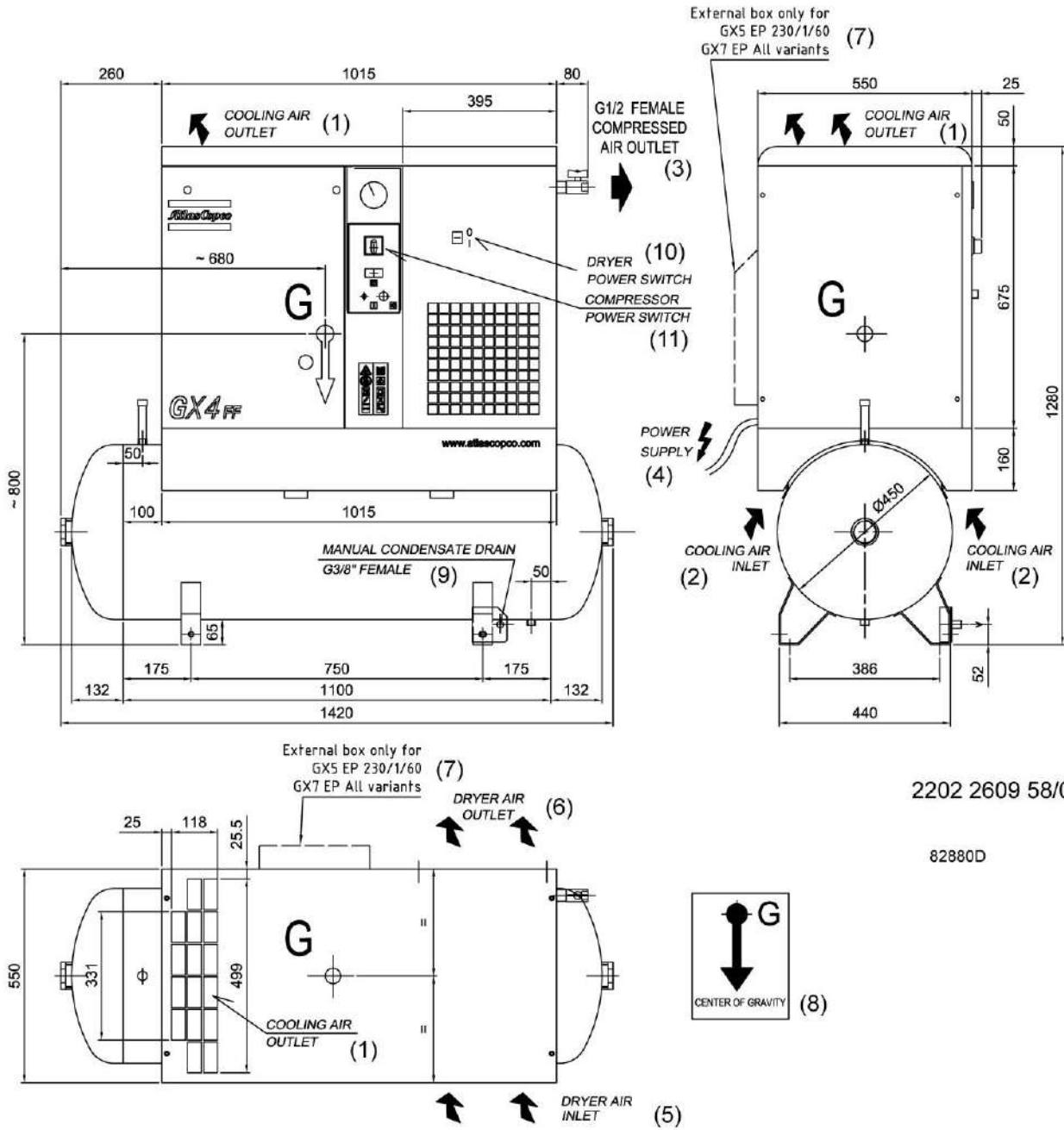
GX 2 – GX 5 Pack на резервуаре 200 л

(1)	Выпуск охлаждающего воздуха
(2)	Впуск охлаждающего воздуха
(3)	Выпуск сжатого воздуха
(4)	Кабель питания
(5)	Внешний блок (только на GX 5 EP 230/1/60 и на всех GX 7 EP)
(6)	Расположение центра тяжести (G)
(7)	Ручной дренаж конденсата



GX 7 EP Pack на резервуаре 200 л

(2)	Впуск охлаждающего воздуха
-----	----------------------------



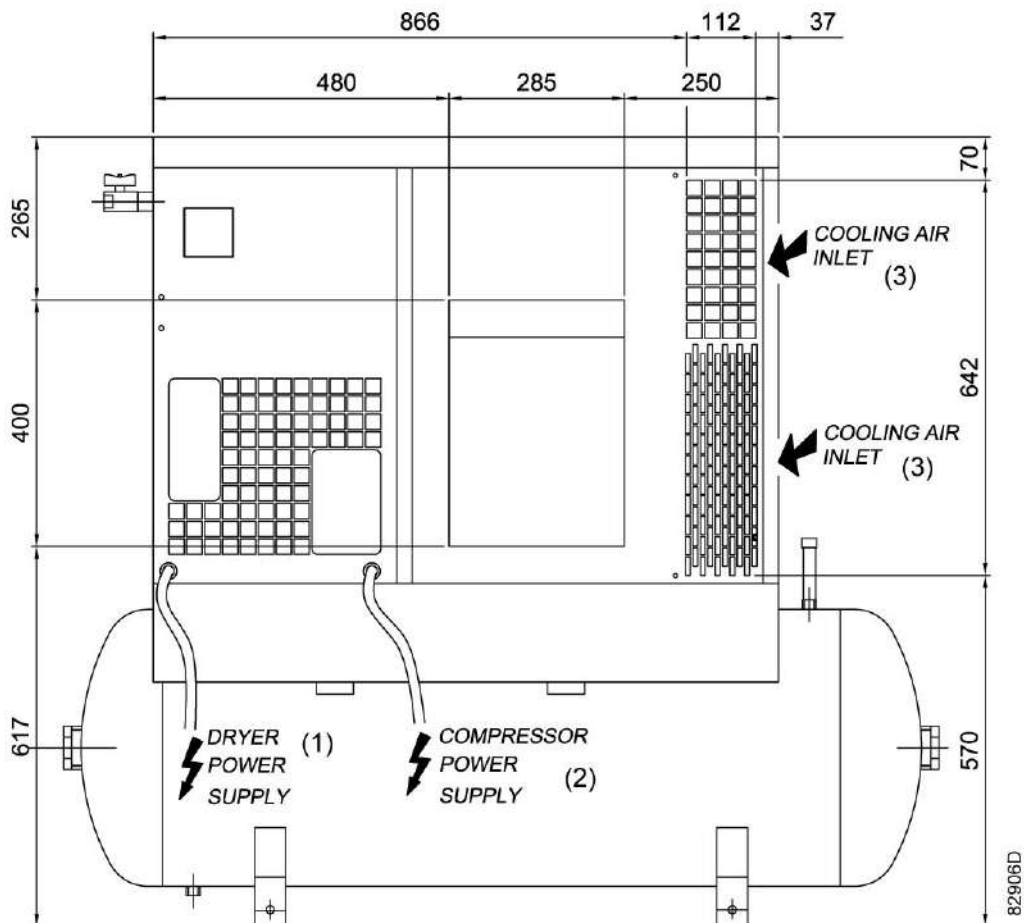
2202 2609 58/00

82880D

GX 2 – GX 5 Full-Feature на резервуаре 200 л

(1)	Выпуск охлаждающего воздуха
(2)	Впуск охлаждающего воздуха
(3)	Выпуск сжатого воздуха
(4)	Кабель питания
(5)	Осушитель, впуск охлаждающего воздуха
(6)	Осушитель, выпуск охлаждающего воздуха
(7)	Внешний блок (только на GX 5 EP 230/1/60 и на всех GX 7 EP)
(8)	Расположение центра тяжести (G)

(9)	Ручной дренаж конденсата
(10)	Выключатель питания, осушитель
(11)	Выключатель питания, компрессор



GX 7 Full-Feature на резервуаре 200 л

(1)	Кабель питания, осушитель
(2)	Кабель питания, компрессор
(3)	Впуск охлаждающего воздуха

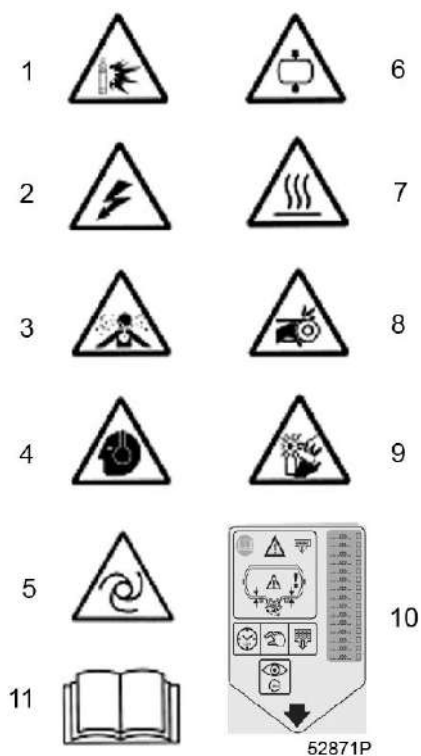
3.3 Электрические соединения

	Всегда отключайте оборудование от сети перед работой с электросхемами!
--	--

Общие инструкции

Пункт	Действие
1	Убедитесь, что напряжение питания соответствует напряжению, указанному на табличке технических данных.
2	Установите рядом с компрессором изолирующий выключатель. Компрессоры Full-Feature: установите рядом с осушителем изолирующий выключатель.
3	Установите предохранители на провода электропитания. Проверьте состояние всех проводов электропитания и выполните подключения. См. раздел Электрические схемы .

3.4 Пиктограммы

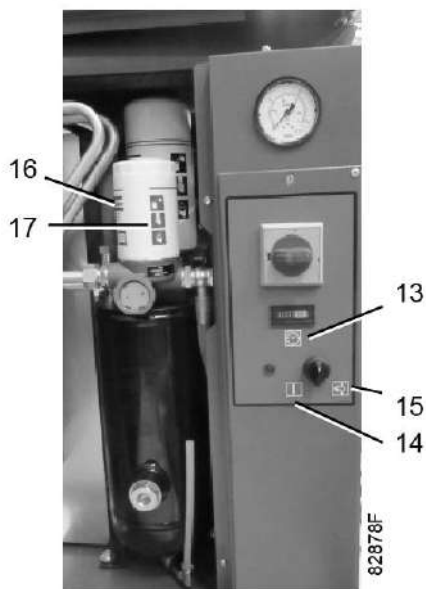


Поз.	Описание
1	Осторожно! Возможен выброс воздуха/жидкости!
2	Осторожно! Напряжение!
3	Осторожно! Не вдыхать воздух!
4	Осторожно! Надевайте средства защиты органов слуха!
5	Осторожно! Возможен автоматический пуск устройства!
6	Осторожно! Давление!
7	Осторожно! Горячие элементы!
8	Осторожно! Движущиеся детали!
9	Осторожно! Вентилятор вращается!

Поз.	Описание
10	Ежедневно сливайте конденсат и ежегодно осматривайте резервуар. Записывайте даты осмотра.
11	Ознакомьтесь с инструкцией по эксплуатации



GX 2 EP — GX 5 EP



GX 7 EP

Поз.	Описание
13	Счетчик времени
14	ПУСК
15	<ul style="list-style-type: none"> • GX 2 EP – GX 5 EP: останов • GX 7 EP: разгрузка
16	Перед проведением обслуживания или ремонтных работ ознакомьтесь с инструкцией по эксплуатации
17	Нанесите немного смазки на уплотнение масляного фильтра, верните и затяните фильтр вручную

4 Руководство по эксплуатации

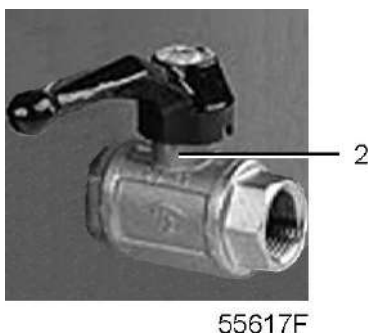
4.1 Первичный пуск

Безопасность



Оператор должен соблюдать все необходимые [Правила техники безопасности](#).

Общая подготовка



55617F

Выпускной воздушный клапан

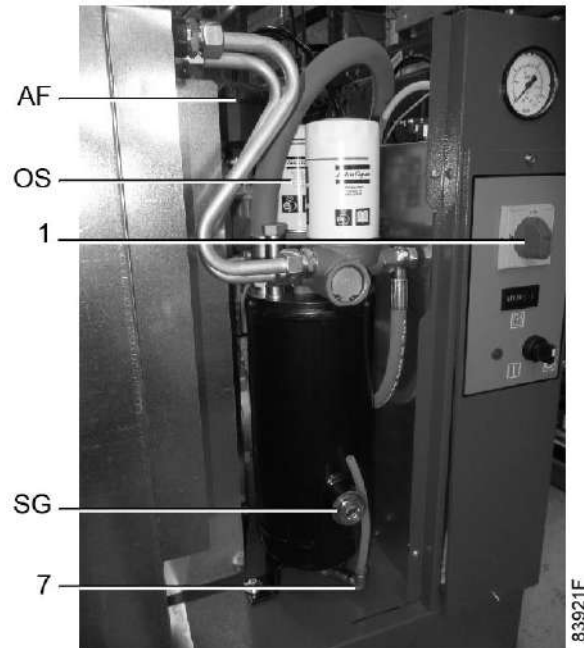



55699F

Клапан дренажа конденсата на воздушном ресивере

Пункт	Действие
1	См. инструкции по установке (см. Установка).
2	Необходимо убедиться в том, что электрические соединения соответствуют местным нормативам. Установка должна быть заземлена и защищена от короткого замыкания с помощью предохранителей во всех фазах. Рядом с компрессором должен быть установлен изолирующий переключатель.
3	Установите выпускной клапан (2), закройте его и присоедините воздушную сеть к клапану. Присоедините клапан дренажа конденсата (4) воздушного ресивера к дренажному коллектору. Закройте клапан.

Система смазки



Пункт	Действие
	<p>Если между сборкой и установкой прошло более 3 месяцев, перед запуском убедитесь, что компрессор смазан:</p> <ul style="list-style-type: none"> • Снимите переднюю панель. • Отверните фиксирующие болты в верхней части и снимите панель. • Отверните винты на крышке воздушного фильтра (AF) и извлеките фильтрующий элемент. • Откройте клапан (7) и слейте примерно 0,2 л (0,05 ам. галл. / 0,04 англ. галл.) масла в чистый контейнер. Аккуратно залейте это масло в компрессорный элемент через корпус фильтра. • Установите воздушный фильтр и привинтите крышку фильтра на место. • Установите верхнюю и переднюю панели.
	<p>Проверьте уровень масла. Указатель уровня масла (SG) должен быть выше минимального уровня. Если уровень масла ниже, чем минимальный уровень, долейте до середины. Не заливайте слишком много масла. Всегда используйте один и тот же тип масла.</p>

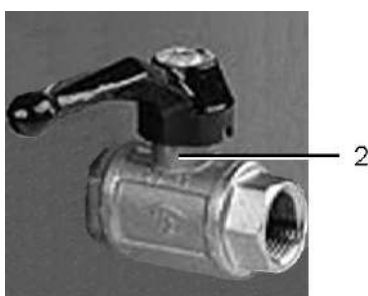
Ввод в эксплуатацию



Табличка на верхней части

Пункт	Действие
1	<p>Убедитесь, что установлены все панели корпуса.</p> <p>Убедитесь, что табличка (5) (с описанием процедуры проверки направления вращения двигателя) прикреплена к выпускному отверстию охлаждающего воздуха компрессора (решетка в верхней части компрессора). См. Размерные чертежи.</p> <p>Включите напряжение. Запустите и сразу же остановите компрессор.</p> <p>Проверьте направление вращения двигателя. Если двигатель вращается в правильном направлении, поток воздуха будет поднимать вверх табличку с данными, расположенную на решетке верхней панели компрессора. Если табличка остается неподвижной, двигатель вращается не в том направлении.</p> <p>При неправильном направлении вращения отключите напряжение, разомкните изолирующий переключатель и поменяйте местами два электрических провода, подающих питание.</p> <p>Любые работы по установке электрооборудования должны осуществляться только квалифицированным персоналом.</p>
2	<p>Включите компрессор и дайте ему поработать несколько минут. Убедитесь, что компрессор работает нормально.</p>

4.2 Пуск



55617F

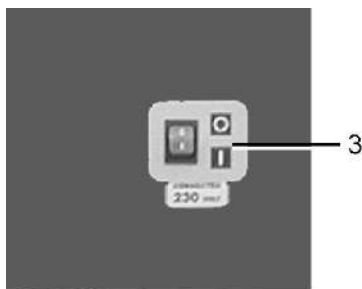
Выпускной воздушный клапан



55699F


Клапан дренажа конденсата на воздушном ресивере

Запуск осушителя воздуха



52885F

Выключатель осушителя

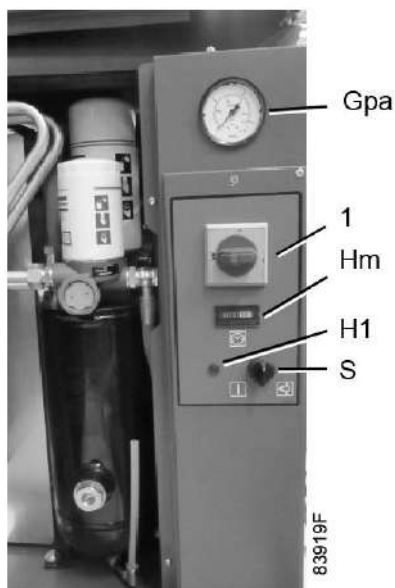
	<p>Включите питание осушителя и запустите его, передвинув переключатель (3) в положение I.</p>
	<ul style="list-style-type: none"> • Включите осушитель, прежде чем запускать компрессор. • Осушитель должен быть включен, пока работает компрессор, для обеспечения отсутствия конденсата в воздушном трубопроводе. • Если осушитель выключен, подождите как минимум 5 минут, прежде чем включать его снова. Это обеспечивает выравнивание внутреннего давления в осушителе.



55682F

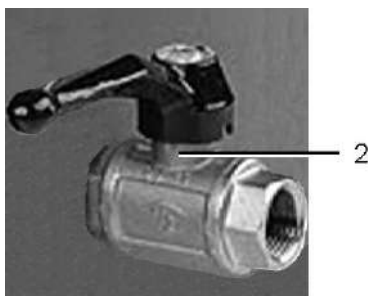
Блок дренажа конденсата с управлением от таймера (на задней части осушителя)

Запуск компрессора



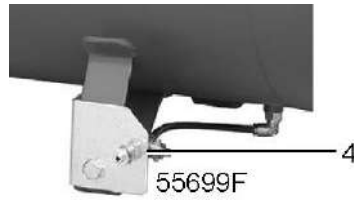
Пункт	Действие
1	Проверьте уровень масла в смотровом стекле (SG). Уровень масла должен находиться посередине. Если он находится ниже, чем минимальный уровень, долейте масло до середины. Не заливайте слишком много масла.
2	Включите питание, повернув переключатель (1) в положение I
3	Откройте выпускной воздушный клапан (2).
4	Запустите компрессор, повернув переключатель (S) в положение I
5	Регулярно проверяйте рабочее давление (Гра).
6	У компрессоров Full-Feature регулярно проверяйте, что во время работы происходит дренаж конденсата.

4.3 Методика останова

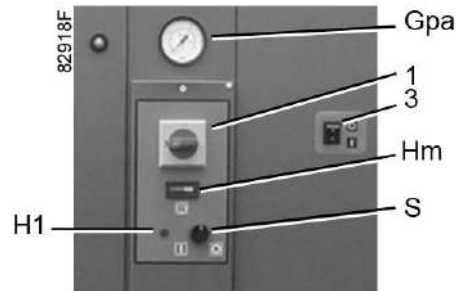


55617F

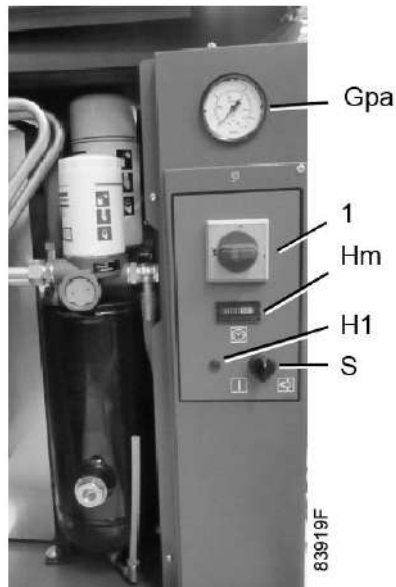
Выпускной воздушный клапан



Клапан дренажа конденсата на воздушном ресивере



Панель управления, компрессоры GX 2 – GX 5 EP




Панель управления, компрессор GX 7 EP

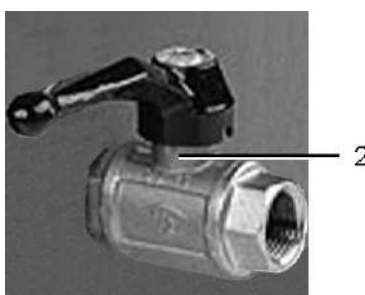


52885F

Выключатель осушителя

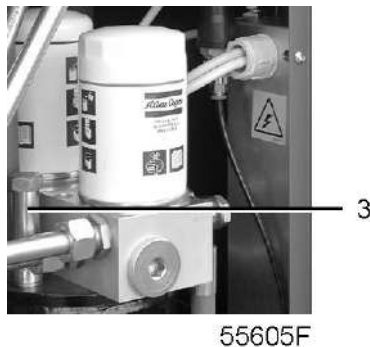
Пункт	Действие
1	<p>Версия Full-Feature: передвиньте переключатель (3) осушителя в положение 0. GX 2 EP – GX 5 EP:</p> <ul style="list-style-type: none"> • Передвиньте переключатель пуск/останов (S) в положение 0. • Выключите главный выключатель (1) <p>GX 7 EP:</p> <ul style="list-style-type: none"> • Передвиньте переключатель (S) в положение разгрузки. • Подождите по крайней мере 30 секунд и выключите главный выключатель (1)
2	<p>Закройте выпускной воздушный клапан (2) и отключите подачу питания на компрессор. Версия Full-Feature: отключите подачу питания на осушитель.</p>
3	<p>Откройте клапан дренажа конденсата (4) воздушного ресивера на несколько секунд, чтобы слить конденсат, а затем снова закройте клапан.</p>
	<p>Осушитель воздуха и воздушный ресивер остаются под давлением. Встроенный фильтр (если был установлен) остается под давлением. В случае, когда необходимо провести обслуживание или ремонтные работы, принимайте во внимание соответствующие меры предосторожности, указанные в разделе Решение проблем.</p>

4.4 Вывод из эксплуатации



55617F

Выпускной воздушный клапан



Заглушка маслналивного отверстия


Эту процедуру следует проводить по истечении срока службы компрессора.

Пункт	Действие
1	Остановите компрессор и закройте выпускной воздушный клапан (2).
2	Отключите подачу напряжения и отсоедините компрессор от питающих сетей.
3	Сбросьте из компрессора давление, отвернув заглушку (3) на один оборот. Откройте клапан дренажа конденсата (4) воздушного ресивера.
4	Перекройте часть воздушной сети, соединенную с выпускным клапаном компрессора, и сбросьте из этой части избыточное давление. Отсоедините компрессор от воздушной сети.
5	Слейте масло и конденсат.
6	Отсоедините патрубок дренажа конденсата компрессора и клапан от контура дренажа конденсата.

5 Техническое обслуживание

5.1 План профилактического технического обслуживания

Предупреждение

	<p>Прежде чем проводить техническое обслуживание, ремонт или отладку оборудования необходимо выполнить следующие действия:</p> <ul style="list-style-type: none"> • Отключите компрессор. • Отключите напряжение и разомкните изолирующий переключатель. • Закройте выпускной клапан воздуха и откройте вручную клапаны слива конденсата. • Сбросьте давление в системе компрессора. <p>Подробные указания даны в следующих разделах. Оператор должен соблюдать все необходимые Правила техники безопасности.</p>
---	--

Условия гарантии/ответственности за продукцию

Используйте только те запчасти, которые разрешены изготовителем. Гарантия или Ответственность производителя не распространяется на любое повреждение или поломку оборудования, если они вызваны применением запчастей, на которые не получено разрешение изготовителя.

Общая информация

Выполняя сервисное обслуживание, заменяйте все извлеченные уплотнения, прокладочные кольца и шайбы.

Интервалы

Проводите обслуживание через интервал, истекающий первым. Местный сервисный центр компании "Атлас Копко" в зависимости от состояния окружающей среды и условий эксплуатации компрессора может изменять график сервисного обслуживания, в частности, интервалы обслуживания оборудования.

Мероприятия по техническому обслуживанию, между которыми существуют более длинные интервалы, обязательно должны включать в себя все мероприятия, указанные для более коротких интервалов.

План профилактического технического обслуживания

Период (1)	Наработка в часах (1)	Действие
Ежедневно	--	После остановки слейте конденсат из воздушного ресивера. Проверьте уровень масла.
Ежемесячно	50	Версия Full-Feature: убедитесь, что слив конденсата из осушителя происходит автоматически.
"		Версия для напольной установки: осмотрите фильтр предварительной очистки, располагающийся в задней части компрессора. При необходимости, проведите его очистку.


Период (1)	Наработка в часах (1)	Действие
Каждые 3 месяца	500 (2)	Осмотрите воздушный фильтр. При необходимости, проведите его очистку.
"	500	Проверьте натяжение ремня.
"	"	Компрессоры с фильтром PDX: проверьте сервисный индикатор; при необходимости, замените фильтр.
Каждые 3 месяца	1000 (2)	Осмотрите охладитель масла; при необходимости, проведите его очистку.
"	"	Версии Full-Feature: осмотрите конденсатор осушителя; при необходимости, проведите его очистку.
Ежегодно	2000 (2)	Замените воздушный фильтр.
"	2000 (3)	Если используется масло Roto-Inject Fluid, замените масло и масляный фильтр.
"	2000	Компрессоры с фильтром PDX: замените фильтр.
"	4000 (3)	Если используется масло Roto-Xtend Duty Fluid, замените масло и масляный фильтр.
"	4000	Замените маслоотделитель.
"	--	Проведите испытания предохранительного клапана.
"	--	Осмотрите воздушный ресивер. Не продолжайте эксплуатацию воздушного ресивера и замените его, если толщина стенки ниже минимального значения, приведенного в технической документации к воздушному ресиверу.

(1) - в зависимости от того, что наступит раньше.

(2) - выполняйте чаще, если компрессор работает в запыленной атмосфере.

(3) - указанные интервалы замены масла распространяются на случаи использования в стандартных рабочих условиях (см. раздел [Стандартные условия и ограничения](#)) и при номинальном рабочем давлении (см. раздел [Характеристики компрессоров](#)). В случае воздействия на компрессор внешних загрязнителей или работы в условиях высокой влажности в сочетании с малыми рабочими циклами может потребоваться замена масла через более короткие интервалы. Для консультации в случаях сомнения свяжитесь с представителями компании "Атлас Копко".

Важно

	<ul style="list-style-type: none"> • Перед изменением настроек таймера сервисного обслуживания необходимо проконсультироваться с представителями компании "Атлас Копко". • Для изменения интервала замены масла или масляного фильтра при тяжелых условиях работы обратитесь за консультацией в сервисный центр компании "Атлас Копко". • На любую протечку следует немедленно реагировать. Поврежденные шланги или гибкие соединения необходимо заменить.
---	---

5.2 Приводной электродвигатель

Общая информация

С целью поддержания высокой эффективности охлаждения необходимо обеспечивать чистоту наружных поверхностей электродвигателя. При необходимости с помощью щетки и/или струи сжатого воздуха удалите загрязнения.

Описание

Смазка подшипников двигателя заложена на весь срок службы.

5.3 Технические требования к маслу



Нельзя смешивать масла разных марок или типов, т.к. они могут быть несовместимы и качество такой смеси будет очень низким. На воздушном ресивере/маслоотделителе имеется наклейка с указанием масла, залитого на заводе-изготовителе.

Настоятельно рекомендуется использование смазочных материалов компании Atlas Copco. Рекомендуемая периодичность замены масла указана в разделе «План профилактического технического обслуживания».

Номера деталей см. в Перечне запасных частей.

Roto-Inject Fluid

Roto-Inject Fluid от Atlas Copco - это специально разработанная смазка для одноступенчатых маслозаполненных винтовых компрессоров. Оно способствует поддержанию компрессора в отличном рабочем состоянии. Масло Roto-Inject Fluid можно использовать в компрессорах, работающих при температуре окружающей среды от 0 °C (32 °F) до 40 °C (104 °F). При регулярной работе компрессора при температурах окружающей среды от 40 °C до 46 °C (115 °F) срок службы масла значительно сокращается. В таких случаях рекомендуется Roto-Xtend Duty Fluid.

Roto-Xtend Duty Fluid

Масло Roto-Xtend Duty Fluid компании Atlas Copco представляет собой высококачественное синтетическое смазочное средство для винтовых компрессоров с впрыском масла, и способствует поддержанию компрессора в отличном рабочем состоянии. Благодаря его отличной устойчивости к окислению, Roto-Xtend Duty Fluid можно использовать для компрессоров при температурах окружающей среды от 0 °C (32 °F) до 46 °C (115 °F).

Roto-Foodgrade Fluid

Специальное масло, поставляемое по заказу.

Масло Roto-Foodgrade Fluid компании Atlas Copco представляет собой уникальное высококачественное синтетическое смазочное средство, специально созданное для винтовых компрессоров с впрыском масла, которые вырабатывают сжатый воздух для пищевой промышленности. Помогает поддерживать компрессор в отличном рабочем состоянии. Масло Roto-

Foodgrade Fluid можно использовать в компрессорах, работающих при температуре окружающей среды от 0 °C (32 °F) до 40 °C (104 °F).

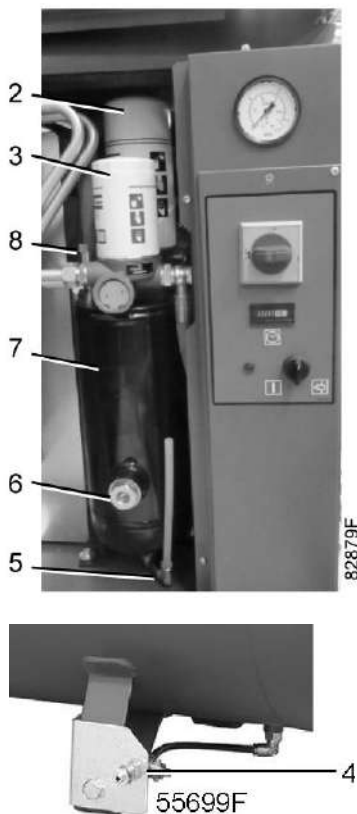
5.4 Замена масла, фильтра и маслоотделителя

Важно



Нельзя смешивать масла разных марок или типов. На воздушном ресивере/маслоотделителе имеется наклейка с указанием масла, залитого на заводе-изготовителе.
 Всегда сливайте масло из компрессора, используя все возможные точки слива. Оставшееся в компрессоре использованное масло может сократить срок службы нового масла.
 Если компрессор используется при воздействии внешних загрязнителей, при высоких температурах (температура масла более 90 °C / 194 °F) или в жестких условиях, рекомендуется производить замену масла чаще. Проконсультируйтесь в компании Atlas Copco.

Компрессоры с GX 2 по GX 5



Пункт	Действие
1	Запустите компрессор и дождитесь его прогрева. Остановите компрессор, закройте выпускной клапан воздуха и отключите напряжение.
2	Снимите верхнюю и переднюю панели.

Пункт	Действие
3	Сбросьте давление в системе компрессора, отвернув на один оборот заглушку маслоналивного отверстия (8) и дождавшись падения давления в системе.
4	Сбросьте давление в воздушном ресивере, открыв дренажный клапан (4).
5	Слейте масло, открыв дренажный клапан (5). После слива масла закройте клапан. Отправьте масло в местную службу утилизации масла.
6	Извлеките масляный фильтр (3) и отделитель (2). Очистите посадочные поверхности на коллекторе.
7	Смажьте уплотнения нового фильтра и отделителя маслом и вверните их на место. Плотно затяните вручную.
8	Извлеките заглушку маслоналивного отверстия (8) и заполните масляный резервуар (7) маслом до середины указателя уровня масла (6). Убедитесь, что в систему не попали загрязнения. Установите на место и затяните заглушку маслоналивного отверстия (8).
9	Отверните крышку воздушного фильтра (1), извлеките фильтрующий элемент и аккуратно залейте примерно 0,1 л (0,03 ам. галл. / 0,02 англ. галл.) масла в компрессорный элемент. Не заливайте слишком много масла.
10	Соберите впускной фильтр
11	Установите на место панели корпуса.
12	Закройте дренажный клапан (4) воздушного ресивера.
13	Оставьте компрессор работающим на несколько минут. Проверьте уровень масла.

5.5 Хранение после установки

Если предполагается периодическое отключение компрессора, необходимо получить у представителей компании Atlas Copco информацию о соответствующих мерах предосторожности.

5.6 Ремонтные комплекты

Ремонтные комплекты

Поставляются ремонтные комплекты, позволяющие получить преимущества, связанные с использованием узлов и деталей, выпускаемых компанией Atlas Copco, и экономно расходовать средства на техническое обслуживание. В состав ремонтных комплектов включены все детали, необходимые для технического обслуживания.

Вам также предлагается широкий ассортимент смазочных материалов, прошедших комплексные испытания и предназначенных для конкретных условий применения. Они помогут поддерживать компрессорное оборудование в отличном рабочем состоянии.

Номера деталей см. в "Перечне запасных частей".

5.7 Утилизация отработавших материалов

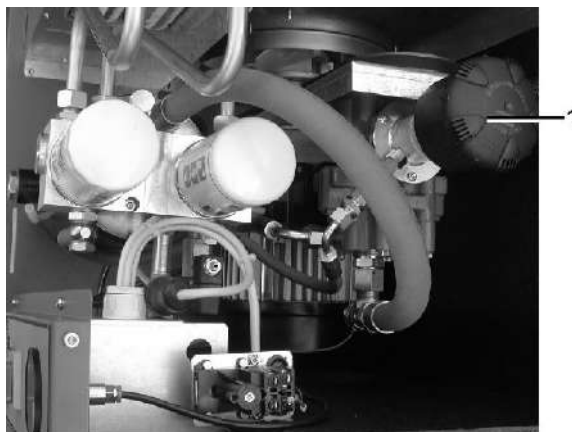
Использованные фильтры или любой другой отработавший материал (например, влагопоглотитель, смазочные материалы, чистящая ветошь, детали оборудования и т.д.) должны быть утилизированы безопасным для окружающей среды способом в соответствии с местными рекомендациями и законодательством об охране окружающей среды.

Электронные компоненты подпадают под директиву Европейского союза 2002/96/ЕС об отработанном электрическом и электронном оборудовании (WEEE). Таким образом, эти компоненты не должны быть утилизированы на местах сбора бытовых отходов. Ознакомьтесь с местным законодательством для получения информации о порядке утилизации продуктов без ущерба для окружающей среды.

6 Регулировки и сервисные процедуры

6.1 Воздушный фильтр

Замена воздушного фильтра



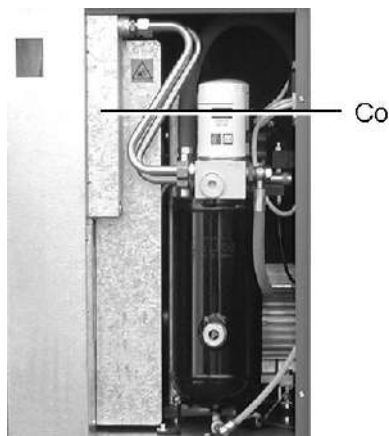
55665F

Воздушный фильтр (1)

Процедура

Пункт	Действие
1	Остановите компрессор, закройте выпускной клапан воздуха и отключите напряжение.
2	Снимите переднюю панель и верхнюю панель корпуса компрессора.
3	Отверните крышку фильтра (1) и извлеките фильтрующий элемент. Утилизируйте фильтрующий элемент воздушного фильтра.
4	Установите новый фильтрующий элемент и приверните крышку фильтра на место.
5	Установите верхнюю и переднюю панели.

6.2 Охладители

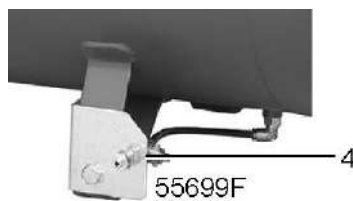


55683F

Охладитель масла

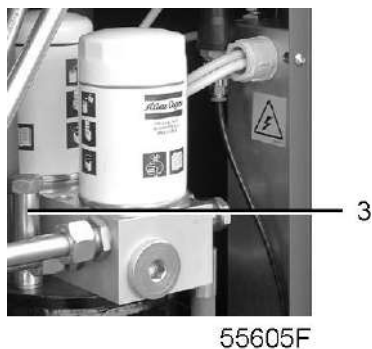
Пункт	Действие
1	Регулярно очищайте охладитель масла (Co), чтобы обеспечить его эффективную работу.
2	Остановите компрессор, закройте выпускной клапан воздуха и отключите напряжение. Удалите всю грязь с охладителя волосистой щеткой. Никогда не применяйте для этого проволочную щетку или металлические предметы. Затем очистите воздушной струей.

6.3 Предохранительный клапан



55699F

Клапан дренажа конденсата на воздушном ресивере



Заглушка маслосливного отверстия

Проверка

Проверку клапана можно проводить на отдельной линии сжатого воздуха.

Перед извлечением клапана остановите компрессор (см. раздел [Останов](#)).

В случае версии Full-Feature, также остановите осушитель.

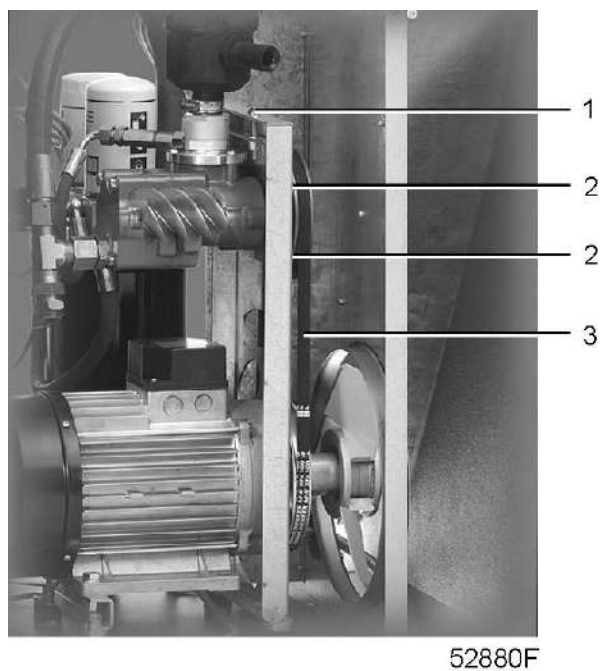
Закройте выпускной воздушный клапан, отключите напряжение, откройте дренажные клапаны (4) (если имеются) и отверните на один оборот заглушку маслосливного отверстия (3), чтобы сбросить давление из системы.



Если клапан не открывается при уставке давления, указанной на нем, замените клапан.

Запрещается выполнять какую-либо регулировку. Категорически запрещается использовать компрессор без предохранительного клапана.

6.4 Замена и регулировка натяжения приводных ремней



52880F



Ознакомьтесь с предупреждениями в разделе [План профилактического технического обслуживания](#).

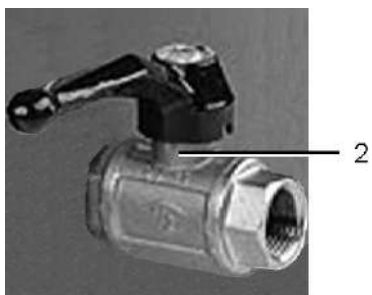
Порядок натяжения ремня

Пункт	Действие
1	Остановите компрессор, закройте выпускной клапан воздуха и отключите напряжение. Для установок Full-Feature: также остановите осушитель.
2	Снимите переднюю панель корпуса компрессора.
3	Снимите боковую, заднюю и верхнюю панели корпуса компрессора.
4	Ослабьте 4 болта (2) на один оборот.
5	Отрегулируйте натяжение ремня с помощью регулировочной гайки (1).
6	Натяжение правильное, если при приложении усилия, равного 50 Н (11,25 фунта силы на фут), в средней точке ремня последний отклоняется на 6 мм (0,23 дюйма).
7	Затяните болты (2).
8	Установите панели корпуса на место.

Порядок замены ремня

Пункт	Действие
1	Остановите компрессор, закройте выпускной клапан воздуха и отключите напряжение. Для установок Full-Feature: также остановите осушитель.
2	Снимите переднюю панель корпуса компрессора.
3	Снимите боковую, заднюю и верхнюю панели корпуса компрессора.
4	Ослабьте 4 болта (2) на один оборот.
5	Ослабьте натяжение ремня с помощью регулировочной гайки (1).
6	Снимите кожух вентилятора.
7	Снимите ремень через отверстие кожуха вентилятора. Установите новый ремень через это же отверстие.
8	Натяните ремень (3), как описано выше.
9	Установите на место кожух вентилятора.
10	Установите панели корпуса на место.
11	Проверяйте натяжение ремня каждые 50 рабочих часов.

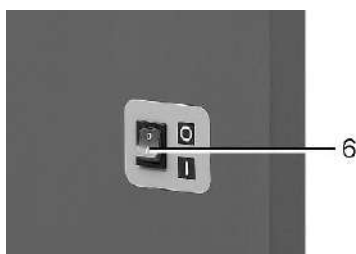
7 Решение проблем



55617F

Выпускной воздушный клапан


Выключатель осушителя



55604F

GX Full-Feature

Внимание

	<p>Используйте только те запчасти, которые разрешены изготовителем. Гарантия или Ответственность производителя не распространяется на любое повреждение или поломку оборудования, если они вызваны применением запчастей, на которые не получено разрешение изготовителя.</p> <p>Оператор обязан соблюдать все необходимые Меры безопасности во время технического обслуживания и ремонта.</p>
	<p>GX 2 EP – GX 5 EP:</p> <ul style="list-style-type: none"> • Передвиньте переключатель пуск/останов (S) в положение 0. • Выключите главный выключатель (1) <p>GX 7 EP:</p> <ul style="list-style-type: none"> • Передвиньте переключатель (S) в положение разгрузки. • Подождите по крайней мере 30 секунд и выключите главный выключатель (1) <p>Переведите выключатель осушителя (6) в положение 0.</p> <p>Дождитесь остановки компрессора и отключите подачу питания. См. раздел Останов.</p> <p>Чтобы предотвратить случайное включение компрессора, разомкните изолирующий переключатель.</p> <p>Закройте выпускной воздушный клапан (2) и сбросьте из компрессора давление, отвернув заглушку маслосливного отверстия (3) на один оборот.</p> <p>Откройте ручные клапаны дренажа конденсата (4 и/или 5).</p>
	<p>Во время технического осмотра или ремонта выпускной клапан воздуха (2) можно заблокировать следующим образом:</p> <ul style="list-style-type: none"> • Закройте клапан. • Отверните винт, фиксирующий рукоятку • Поднимите рукоятку клапана и поворачивайте ее до тех пор, пока прорезь на рукоятке не совпадет с фиксирующим краем клапана. • Затяните болт.

Неисправности и их устранение

Для получения подробных сведений см. разделы [Схема потока воздуха](#), [Первичный пуск](#) или [Система регулировки](#).

Компрессор

	Состояние	Неисправность	Устранение неисправности
1	Компрессор не включается	Отсутствует питание	Проверьте подачу питания
		Предохранитель (F1) перегорел	Замените предохранитель
		Сработала тепловая защита основного двигателя	Проверьте и дайте двигателю остыть; для сброса/перезапуска передвиньте переключатель пуска/останова компрессора в положение 0, а затем - в положение I
2	Компрессор не запускается, горит лампа высокой температуры масла (сработал термовыключатель)	Загрязнен охладитель масла	Прочистите охладитель
		Повышенная температура окружающей среды.	Улучшите вентиляцию компрессорной.
		Слишком низкий уровень масла.	Долейте масло в масляный резервуар.

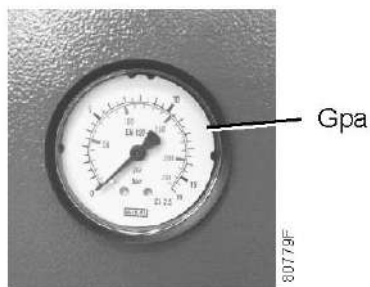
	Состояние	Неисправность	Устранение неисправности
3	Компрессор не достигает рабочего давления	Открыт продувочный электромагнитный клапан (Y1)	Проверьте и замените клапан при необходимости
4	Чрезмерное потребление масла	Засорился маслоотделитель (OS)	Замените маслоотделитель
		Слишком высокий уровень масла	Слейте масло до надлежащего уровня

Осушитель воздуха

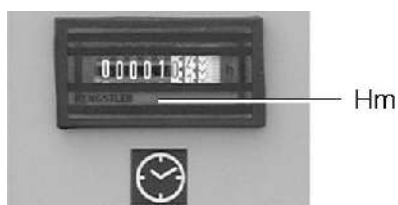
	Состояние	Неисправность	Устранение неисправности
1	Через осушитель не проходит сжатый воздух	Трубы замерзли изнутри	Байпасный клапан нагретого газа работает неправильно; свяжитесь с представителем Atlas Copco
2	Конденсат в трубах	Недостаточный дренаж конденсата	Проверьте работу таймера (Т)
		Осушитель работает за пределами номинальных характеристик	Проверьте температуру в компрессорной - температуру воздуха на осушителе. Проведите очистку конденсатора и проверьте, как работает вентилятор
3	Головная часть компрессора очень горячая (более 55°C / 131°F) - перегрузка двигателя	Осушитель работает за пределами номинальных характеристик	Проверьте температуру в компрессорной - температуру воздуха на осушителе. Проведите очистку конденсатора и проверьте, как работает вентилятор
		В осушителе недостаточно хладагента	Проведите проверку системы на наличие утечек или добавьте
4	Двигатель шумит и не запускается	Слишком низкое линейное напряжение	Проверьте подачу питания
		Компрессор отключали и снова включали слишком быстро (недостаточно времени для выравнивания давления)	Подождите несколько минут, прежде чем снова запускать компрессор

8 Технические характеристики

8.1 Показания панели управления



Манометр



Часомер



Приведенные ниже показания дисплея действительны при работе компрессора при расчетных условиях эксплуатации (см. раздел «[Стандартные условия эксплуатации и ограничения](#)»).

Поз.	Значение
Гра	Давление воздуха на выходе Показание: изменяется в пределах между запрограммированным давлением разгрузки/останова и давлением загрузки.
Hm	Счетчик времени Показание: общее время работы

8.2 Сечение электрического кабеля

Внимание



Требования местных норм применяются, если они требуют кабелей больших сечений, чем указано ниже.
Падение напряжения не должно превышать 5% номинального напряжения. Для соблюдения этого требования могут потребоваться кабели большего размера, чем это указано в данном Руководстве.

		GX 2	GX 3	GX 4	GX 5	GX 7
Частота (Гц)	Напряжение (В)	Сечение кабеля	Сечение кабеля	Сечение кабеля	Сечение кабеля	Сечение кабеля
IEC						
50	200 - 3	2,5 мм ²	-	-	6 мм ²	
50	230 - 1	2,5 мм ²	-	-	-	
50	230 - 3	2,5 мм ²	2,5 мм ²	4 мм ²	4 мм ²	6 мм ²
50	400 - 3	1 мм ²	1 мм ²	1,5 мм ²	1,5 мм ²	4 мм ²
60	200 - 3	2,5 мм ²	-	4 мм ²	6 мм ²	
60	230 - 1	2,5 мм ²	-	-	-	
60	230 - 3	2,5 мм ²	2,5 мм ²	4 мм ²	4 мм ²	
60	380 - 3	1 мм ²	1 мм ²	1,5 мм ²	1,5 мм ²	4 мм ²
CSA/UL						
60	230 - 1	AWG10	-	AWG8	AWG6	
60	208-230-460	AWG12	-	AWG10	AWG10	AWG8
60	575	AWG14	-	AWG14	AWG14	AWG14

8.3 Настройки реле перегрузки и предохранителей

GX 2 и GX 3

Частота (Гц)	Напряжение (В)	Реле перегрузки и (IG), GX 2 (A)	Автоматический выключатель, GX 2 (A) (см. примечание 1)		Реле перегрузки и (IG), GX 3 (A)	Автоматический выключатель, GX 3 (A) (см. примечание 1)		Автоматический выключатель, напряжение осушителя (A) (см. примечание 1)	
			Макс. мощность	Настройка		Макс. мощность	Настройка	Макс. мощность	Настройка
IEC	DOL								
50	200	15	16	15	-	-	-	6,3	2
50	230	11,8	16	14	16	16	16	6,3	2
50	230, 1-ф	20	20	20	-	-	-	6,3	2

50	400	8	10	8	10	10	10	6,3	2
60	200	15	16	15	-	-	-	6,3	2
60	380	8	10	8	10	10	10	6,3	2

Частота (Гц)	Напряжение (В)	Реле перегрузки и (OL), GX 2 (A)	Основные предохранители, питание компрессора, GX 2 (A)		Реле перегрузки и (OL), GX 3 (A)	Основные предохранители, питание компрессора, GX 3 (A)		Предохранители, питание осушителя (A)	
			Тип J или RK	Тип CC		Тип J или RK	Тип CC	Тип J или RK	Тип CC
cULus	DOL								
60	200-208	14	20	-	-	-	-	4,5	8
60	230	11,8	20	-	-	-	-	4,5	8
60	230, 1-ф	21,5	30	-	-	-	-	4,5	8
60	460	6	10	15	-	-	-	4,5	8
60	575	5	8	12	-	-	-	4,5	8

(1) - Автоматический выключатель двигателя с устройством, управляемым током утечки типа D

GX 4 и GX 5

Частота (Гц)	Напряжение (В)	Реле перегрузки и (IG), GX 4 (A)	Автоматический выключатель, GX 4 (A) (см. примечание 1)		Реле перегрузки и (IG), GX 5 (A)	Автоматический выключатель, GX 5 (A) (см. примечание 1)		Автоматический выключатель, напряжение осушителя (A) (см. примечание 1)	
			Макс. мощность	Настройка		Макс. мощность	Настройка	Макс. мощность	Настройка
IEC	DOL								
50	230	19	20	20	-	-	-	6,3	2
50	400	11	16	11	-	-	-	6,3	2
60	200	19	20	19	-	-	-	6,3	2
60	380	11	16	11	13,5	16	13,5	6,3	2
IEC	Y-D								
50	200	-	-	-	25	32	25	6,3	2
50	230	19	20	20	23,5	25	23,5	6,3	2
50	400	11	16	11	13,5	16	13,5	6,3	2
60	200	-	-	-	25	32	25	6,3	2

Частота (Гц)	Напряжение (В)	Реле перегрузки и (OL), GX 4 (A)	Основные предохранители, питание компрессора, GX 4 (A)		Реле перегрузки и (OL), GX 5 (A)	Основные предохранители, питание компрессора, GX 5 (A)		Предохранители, питание осушителя (A)	
			Тип J или RK	Тип CC		Тип J или RK	Тип CC	Тип J или RK	Тип CC
cULus	DOL								

60	200-208	21,2	30	-	24,7	40	-	4,5	8
60	230	18,2	30	-	22,5	40	-	4,5	8
60	230, 1-ф	30,8	60	-	41	60	-	4,5	8
60	460	9,1	12	25	11,4	15	25	4,5	8
60	575	7,5	10	15	9,5	12	20	4,5	8

(1) - Автоматический выключатель двигателя с устройством, управляемым током утечки типа D

GX 7

Частота (Гц)	Напряжение (В)	Реле перегрузки (IG), GX 7 (A)	Автоматический выключатель, GX 7 (A) (см. примечание 1)		Автоматический выключатель, напряжение осушителя (A) (см. примечание 1)	
					Мак. мощность	Настройка
IEC	Y-D					
50	230	19,1	32	31,5	6,3	2
50	400	11	20	18	6,3	2
60	380	11	20	19	6,3	2

Частота (Гц)	Напряжение (В)	Реле перегрузки (OL), GX 7 (A)	Основные предохранители, питание компрессора, GX 7 (A)		Предохранители, питание осушителя (A)	
			Тип J или RK	Тип CC	Тип J или RK	Тип CC
cULus	DOL					
60	200-208	36,3	50	-	4,5	8
60	230	34,4	45	-	4,5	8
60	460	16,9	25	25	4,5	8
60	575	13,8	20	15	4,5	8

(1) - Автоматический выключатель двигателя с устройством, управляемым током утечки типа D

8.4 Стандартные условия и ограничения

Стандартные условия

Давление воздуха на входе (абсолютное)	bar	1
Давление воздуха на входе (абсолютное)	psi	14,5
Температура воздуха на входе	°C	20
Температура воздуха на входе	°F	68
Относительная влажность:	%	0

Рабочее давление	bar(e)	См. Технические характеристики компрессора
Рабочее давление	psi	См. Технические характеристики компрессора

Ограничения

Максимальное рабочее давление	bar(e)	См. Технические характеристики компрессора
Максимальное рабочее давление	psig	См. Технические характеристики компрессора
Минимальное рабочее давление	bar(e)	4
Минимальное рабочее давление	psig	58
Максимальная температура воздуха на входе	°C	46
Максимальная температура воздуха на входе	°F	115
Минимальная температура окружающего воздуха	°C	0
Минимальная температура окружающего воздуха	°F	32

8.5 Характеристики компрессоров



Данные, приведенные ниже, действительны при работе в нормальных условиях, см. «Стандартные условия и ограничения».

50 Гц, 10 бар

Тип компрессора		GX 2	GX 3	GX 4	GX 5	GX 7
Частота	Hz	50	50	50	50	50
Максимальное давление (разгрузка), Pack	bar(e)	10	10	10	10	10
Максимальное давление (разгрузка), Pack	psig	145	145	145	145	145
Максимальное давление (разгрузка), Full Feature	bar(e)	9,75	9,75	9,75	9,75	9,75
Максимальное давление (разгрузка), Full Feature	psig	141	141	141	141	141
Номинальное рабочее давление	bar(e)	9,5	9,5	9,5	9,5	9,5

Тип компрессора		GX 2	GX 3	GX 4	GX 5	GX 7
Номинальное рабочее давление	psig	138	138	138	138	138
Падение давления на осушителе	bar(e)	0,15	0,15	0,15	0,15	0,25
Падение давления на осушителе	psig	2,18	2,18	2,18	2,18	3,62
Частота вращения вала электродвигателя	rpm	2840	2840	2840	2840	2940
Уставка терморегулирующего клапана	°C	71	71	71	71	71
Уставка терморегулирующего клапана	°F	160	160	160	160	160
Температура воздуха на выпуске ресивера (прибл.), Pask	°C	33	33	33	33	33
Температура воздуха на выпуске ресивера (прибл.), Pask	°F	91	91	91	91	91
Точка росы под давлением, Full Feature	°C	3	3	3	3	3
Точка росы под давлением, Full Feature	°F	37	37	37	37	37
Потребляемая мощность, Pask при максимальном рабочем давлении	kW	3,8	4,1	4,9	6,6	9,0
Потребляемая мощность, Pask при максимальном рабочем давлении	hp	5,1	5,5	6,57	8,85	12,27

Тип компрессора		GX 2	GX 3	GX 4	GX 5	GX 7
Потребляемая мощность, Full-Feature при максимальном рабочем давлении	kW	4,1	4,4	5,2	6,9	9,25
Потребляемая мощность, Full-Feature при максимальном рабочем давлении	hp	5,5	5,9	6,97	9,25	12,61
Потребляемая мощность при полной нагрузке на осушитель	kW	0,23	0,23	0,23	0,23	0,26
Потребляемая мощность при полной нагрузке на осушитель	hp	0,31	0,31	0,31	0,31	0,35
Потребляемая мощность при отсутствии нагрузки на осушитель	kW	0,16	0,16	0,16	0,16	0,19
Потребляемая мощность при отсутствии нагрузки на осушитель	hp	0,21	0,21	0,21	0,21	0,25
Тип хладагента		R134a	R134a	R134a	R134a	R134a
Общее количество хладагента	kg	0,17	0,17	0,17	0,17	0,29
Общее количество хладагента	lb	0,37	0,37	0,37	0,37	0,64
Объем масла	l	2,5	2,5	2,5	2,5	2,5
Объем масла	US gal	0,66	0,66	0,66	0,66	0,66
Уровень звукового давления, модификации для напольной установки (согласно ISO 2151 (2004 г.))	dB(A)	61	61	62	64	66

60 Гц, 10 бар

Тип компрессора		GX 2	GX 4	GX 5	GX 7
Частота	Hz	60	60	60	60
Максимальное давление (разгрузка), Pack	bar(e)	10	10	10	10
Максимальное давление (разгрузка), Pack	psig	145	145	145	145
Максимальное давление (разгрузка), Full Feature	bar(e)	9,75	9,75	9,75	9,75
Максимальное давление (разгрузка), Full Feature	psig	141	141	141	141
Номинальное рабочее давление	bar(e)	9,5	9,5	9,5	9,5
Номинальное рабочее давление	psig	138	138	138	138
Падение давления на осушителе	bar(e)	0,15	0,15	0,15	0,25
Падение давления на осушителе	psig	2,18	2,18	2,18	3,62
Частота вращения вала электродвигателя	rpm	3495	3490	3495	3525
Уставка терморегулирующего клапана	°C	71	71	71	71
Уставка терморегулирующего клапана	°F	160	160	160	160
Температура воздуха на выпуске ресивера (прибл.), Pack	°C	33	33	33	33
Температура воздуха на выпуске ресивера (прибл.), Pack	°F	91	91	91	91
Точка росы под давлением, Full Feature	°C	3	3	3	3
Точка росы под давлением, Full Feature	°F	37	37	37	37
Потребляемая мощность, Pack при максимальном рабочем давлении	kW	3,7	4,7	6,3	9,0
Потребляемая мощность, Pack при максимальном рабочем давлении	hp	4,96	6,3	8,45	12,27
Потребляемая мощность, Full-Feature при максимальном рабочем давлении	kW	4	5	6,6	9,25
Потребляемая мощность, Full-Feature при максимальном рабочем давлении	hp	5,36	6,71	8,85	12,61
Потребляемая мощность при полной нагрузке на осушитель	kW	0,24	0,24	0,24	0,32

Тип компрессора		GX 2	GX 4	GX 5	GX 7
Потребляемая мощность при полной нагрузке на осушитель	hp	0,33	0,33	0,33	0,44
Потребляемая мощность при отсутствии нагрузки на осушитель	kW	0,17	0,17	0,17	0,22
Потребляемая мощность при отсутствии нагрузки на осушитель	hp	0,23	0,23	0,23	0,30
Тип хладагента		R134a	R134a	R134a	R134a
Общее количество хладагента	kg	0,17	0,17	0,17	0,29
Общее количество хладагента	lb	0,37	0,37	0,37	0,64
Объем масла	l	2,5	2,5	2,5	2,5
Объем масла	US gal	0,66	0,66	0,66	0,66
Уровень звукового давления, модификации для напольной установки (согласно ISO 2151 (2004 г.))	dB(A)	61	62	64	66

9 Правила пользования

Сосуд маслоотделителя

1	В сосуде может находиться сжатый воздух. При неправильном использовании он может представлять потенциальную опасность.
2	Этот резервуар может использоваться только в качестве отделителя сжатого воздуха/масла и должен эксплуатироваться в пределах ограничений, указанных на паспортной табличке.
3	Не допускаются любые изменения конструкции резервуара с использованием сварки, сверления или других механических методов без письменного разрешения изготовителя.
4	На сосуде должны быть указаны значения температуры и давления для сосуда.
5	Предохранительный клапан должен выдерживать перепады давления, которые превышают рабочее давление не более чем в 1,1 раза. Это гарантирует отсутствие длительного превышения максимально допустимого рабочего давления резервуара.
6	Используйте только масло, указанное производителем компрессора.
7	При неправильной эксплуатации оборудования (частая работа при низкой температуре масла или продолжительных интервалах между отключениями) в резервуаре маслоотделителя может скопиться конденсат, который необходимо сливать в соответствии с инструкцией. Для этого отключите компрессор от сети питания, дождитесь, пока он остынет, а давление в нем уменьшится, а затем слейте воду через клапан для слива масла, расположенный в нижней боковой части резервуара маслоотделителя. В соответствии с требованиями местного законодательства могут потребоваться регулярные проверки.

Воздушный ресивер (на блоках, предназначенных для установки на резервуаре)

1	Следует принять меры по предотвращению коррозии: при использовании оборудования в определенных условиях внутри бака может скапливаться конденсат, который необходимо удалять ежедневно. Это можно делать вручную, открывая дренажный клапан, или с помощью устройства автоматического дренажа, если резервуар им оснащен. В любом случае, необходимо проводить еженедельную проверку работы автоматического клапана. Это можно делать вручную, открывая ручной дренажный клапан и сливая конденсат. Убедитесь, что в дренажной системе нет засоров, образованных коррозией.
2	Рекомендуется проводить регулярные проверки работы воздушного ресивера, так как в случае возникновения коррозии на его внутренней поверхности может произойти истончение его стенок, что может стать причиной взрыва. Все работы должны проводиться в соответствии с требованиями местного законодательства. Запрещается использование воздушного ресивера, если толщина его стенок не превышает минимальное допустимое значение, указанное в руководстве по техническому обслуживанию воздушного ресивера (эта документация поставляется вместе с оборудованием).
3	Срок службы воздушного ресивера зависит, главным образом, от условий его эксплуатации. Запрещается устанавливать компрессор в условиях повышенной загрязненности и воздействия агрессивных сред, которые могут вызвать коррозию, так как это существенно сократит срок службы сосуда.

4	Не рекомендуется закреплять сосуд и смежные с ним компоненты на полу и других жестких конструкциях. Во избежание повреждения сосуда высокого давления в результате усталостного напряжения, вызванного вибрацией в процессе эксплуатации, при установке сосуда высокого давления рекомендуется использовать демпферы вибраций.
5	Значения давления и температуры при использовании сосуда должны соответствовать диапазонам, указанным на паспортной табличке и в свидетельстве о проверке.
6	Не допускаются любые изменения конструкции сосуда с использованием сварки, сверления или других способов механической обработки.

10 Директивы по осмотру

Директивы

В Заявлении о Соответствии / Заявлении Изготовителя указаны и/или приведены ссылки на согласованные и/или другие стандарты, которые использовались при разработке.

Заявление о Соответствии / Заявление Изготовителя является частью документации, поставляемой вместе с компрессором.

Местные законодательные требования, и/или использование вне ограничений и/или условий, определенных Изготовителем, могут потребовать иную периодичность проверок, чем указано ниже.

11 Директивы об использовании оборудования высокого давления

Компоненты, соответствующие Директиве об использовании оборудования высокого давления 97/23/ЕС

Компоненты подлежат сертификации в соответствии с требованиями Директивы по оборудованию, работающему под давлением 97/23/ЕС (устройства категории II и выше).

предохранительные клапаны.

Номера деталей см. в Книге запасных частей.

Общая категория

Компрессоры соответствуют требованиям Директивы PED (устройство категории I и ниже).

12 Заявление о соответствии

EC DECLARATION OF CONFORMITY

- 1 (1)
 2 We,, declare under our sole responsibility, that the product
 3 Machine name
 4 Machine type
 5 Serial number
- 6 Which falls under the provisions of article 12.2 of the EC Directive 2006/42/EC on the approximation of the laws of the Member States relating to machinery, is in conformity with the relevant Essential Health and Safety Requirements of this directive.

The machinery complies also with the requirements of the following directives and their amendments as indicated.

7	Directive on the approximation of laws of the Member States relating to	Harmonized and/or Technical Standards used	Att'mnt
a.	Pressure equipment	97/23/EC	
b.	Machinery safety	2006/42/EC EN ISO 12100 – 1 EN ISO 12100 – 2 EN 1012 – 1	
c.	Simple pressure vessel	2009/105/EC	
d.	Electromagnetic compatibility	2004/108/EC EN 61000-6-2 EN 61000-6-4	
e.	Low voltage equipment	2006/95/EC EN 60034 EN 60204-1 EN 60439	
f.	Outdoor noise emission	2000/14/EC	
g.	Equipment and protective systems in potentially explosive atmospheres	94/9/EC	
h.	Medical devices General	93/42/EEC EN ISO 13845 EN ISO 14971 EN 737-3	
i.			

a.a The harmonized and the technical standards used are identified in the attachments hereafter

a.b (Product company) is authorized to compile the technical file.

9		Conformity of the specification to the directives	Conformity of the product to the specification and by implication to the directives
10			

11	Issued by	Product engineering	Manufacturing
12			
13			
14	Name		

15 Signature

16 Date

81679D

Пример типового Заявления о соответствии

(1): Адрес:

Atlas Copco Airpower n.v.

P.O. Box 100

B-2610 Wilrijk (Antwerp)

Belgium

В Заявлении о Соответствии / Заявлении Изготовителя указаны и/или приведены ссылки на согласованные и/или другие стандарты, которые использовались при разработке.

Заявление о Соответствии / Заявление Изготовителя является частью документации, поставляемой вместе с этим устройством.



Цель компании "Атлас Копко" - быть и оставаться первым, о ком думают и кого выбирают (First in Mind — First in Choice®) в случае потребности в качественном оборудовании для подачи сжатого воздуха, поэтому компания предлагает продукцию и услуги, которые помогут вам увеличить производительность и прибыльность вашего предприятия.

"Атлас Копко" никогда не прекращает внедрение инновационных технологий, стремясь удовлетворить потребность пользователей в эффективном и надежном оборудовании. При ведении сотрудничества с заказчиками мы считаем своей обязанностью предоставление клиентоориентированных решений в области подачи воздуха высокого качества, применение которых будет способствовать развитию вашего бизнеса.