

# Atlas Copco

## Breathing air purifiers



**BAP 7, BAP 13, BAP 25, BAP 35, BAP 50, BAP 70, BAP 80, BAP 100, BAP 145**

Инструкция по эксплуатации

*Atlas Copco*



# Atlas Copco

## Breathing air purifiers

ВАР 7, ВАР 13, ВАР 25, ВАР 35, ВАР 50, ВАР 70, ВАР 80,  
ВАР 100, ВАР 145

Начиная со следующего серийного номера и далее по порядку: API 070 708

### **Инструкция по эксплуатации**

Перевод первоначальных инструкций

#### **Уведомление об авторских правах**

Несанкционированное использование или копирование содержания данного документа или любой его части запрещается.

Особенно это касается торговых марок, названий моделей, номеров деталей и чертежей.

Данная инструкция по эксплуатации применима для машин как с маркировкой CE, так и без маркировки CE. Она отвечает требованиям к инструкциям, приведенным в соответствующих Директивах ЕС, как это указано в Заявлении о соответствии.

2012 - 04

№ 2996 7105 20

[www.atlascopco.com](http://www.atlascopco.com)



## Содержание




<b>1</b>	<b>Правила техники безопасности.....</b>	<b>4</b>
1.1	Пиктограммы безопасности.....	4
1.2	Общие правила техники безопасности.....	4
1.3	Меры техники безопасности во время установки.....	5
1.4	Меры техники безопасности во время эксплуатации.....	7
1.5	Меры безопасности во время технического обслуживания и ремонта.....	8
<b>2</b>	<b>Общее описание.....</b>	<b>10</b>
2.1	Введение.....	10
2.2	Поток воздуха.....	13
2.3	WSD и фильтры.....	14
2.4	Осушитель CD.....	15
2.5	Фильтр QDT.....	18
2.6	Электрические схемы.....	19
2.7	Дополнительное оборудование.....	20
<b>3</b>	<b>Установка.....</b>	<b>24</b>
3.1	Размерные чертежи.....	24
3.2	Рекомендации по установке.....	33
3.3	Электрические соединения .....	35
<b>4</b>	<b>Руководство по эксплуатации.....</b>	<b>39</b>
<b>5</b>	<b>Техническое обслуживание.....</b>	<b>43</b>
5.1	Договоры на сервисное обслуживание.....	43
5.2	Указания по техническому обслуживанию.....	43
5.3	Комплекты для сервисного обслуживания.....	45
5.4	Хранение после установки.....	46

5.5	Утилизация отработанных материалов.....	46
<b>6</b>	<b>Регулировки и сервисные процедуры.....</b>	<b>47</b>
6.1	Обслуживание дренажной системы влагоотделителя.....	47
6.2	Замена фильтров DD, PD и PDP.....	48
6.3	Замена адсорбента в блоке CD.....	49
6.4	Переустановка таймера сервисного обслуживания.....	50
6.5	Обслуживание фильтра QDT.....	51
6.6	Проверка блока слива с электронным управлением.....	52
<b>7</b>	<b>Решение проблем.....</b>	<b>54</b>
<b>8</b>	<b>Технические характеристики.....</b>	<b>57</b>
8.1	Номиналы предохранителей.....	57
8.2	Сечение электрического кабеля.....	57
8.3	Настройка оборудования.....	57
8.4	Стандартные условия и ограничения.....	58
8.5	Технические характеристики.....	59
<b>9</b>	<b>Европейские директивы.....</b>	<b>64</b>
9.1	Правила пользования.....	64
9.2	Директивы об использовании оборудования высокого давления.....	65
<b>10</b>	<b>Заявление о соответствии.....</b>	<b>67</b>

# 1 Правила техники безопасности


## 1.1 Пиктограммы безопасности

### Пояснение

	Опасно для жизни
	Предупреждение
	Важное примечание

## 1.2 Общие правила техники безопасности

### Общие меры безопасности

	Компания-производитель не несет ответственность за повреждение оборудования или травмы, вызванные невыполнением указаний, содержащихся в настоящем документе, или неосторожностью и отсутствием надлежащей внимательности при монтаже, эксплуатации, техническом обслуживании или ремонте оборудования, даже если такие требования не сформулированы в этой инструкции.
---	---

1. Воздухоочистители предназначены для нормальной эксплуатации в помещении.
2. Установка, эксплуатация, обслуживание и ремонт должны осуществляться только специально обученными специалистами, имеющими соответствующий допуск.
3. Портативное и мобильное радиочастотное коммуникационное оборудование может влиять на работу системы. Его следует использовать удаленно от всех деталей системы, включая кабели: на расстоянии не ближе, чем то, которое рекомендуется и рассчитывается по формуле для частоты передатчика (см. стандарт EN 60601).
4. Пользователи оборудования должны применять безопасные способы работы и соблюдать все местные правила и нормативные документы, регламентирующие вопросы техники безопасности.
  - Используйте средства защиты для органов слуха при необходимости. Работники, находящиеся в помещениях, где уровень звукового давления достигает или превышает 90 дБ(А), должны пользоваться противошумными наушниками.
  - Запрещается снимать или вносить изменения в конструкцию предохранительных устройств. Все регулирующие и предохранительные устройства должны содержаться в исправности, это обеспечит их бесперебойную работу. Их нельзя выводить из рабочего процесса.
  - При установке, обслуживании или перемещении этого оборудования необходимо надевать надлежащую защитную одежду (лицевой щиток, средства защиты для глаз, комбинезон, одноразовые перчатки и фартук).
  - Опасность для здоровья и окружающей среды при проверке, очистке или замене представляют: загрязненные фильтрующие элементы, входные сетчатые фильтры, обратный клапан или другие компоненты, которые необходимо утилизировать в соответствии с процедурой по утилизации загрязненных отходов. Дренажные баллоны стерилизовать с использованием

оборудования и процедур, предусмотренных в медицинском учреждении. С веществами или жидкостями любого типа, которые содержатся в дренажном баллоне или входном фильтре, следует обращаться как с потенциально опасными биологически загрязненными. С любой влагой, сливаемой из резервуаров или других дренажных точек, необходимо обращаться как с биологически загрязненной. Перед транспортировкой изделий их необходимо как можно лучше дезинфицировать и указать сведения об их загрязненности в форме "Заявление о загрязненности" (см. приложение).

- Немедленно после завершения работы снимите всю загрязненную одежду и вымойте руки (и при необходимости загрязненные инструменты) в 2% глутаральдегидном растворе и прополощите их под струей воды.
  - Необходимо завести контрольный список / журнал, в котором установщик будет отмечать соответствие требованиям раздела "Ввод в эксплуатацию" инструкции по эксплуатации.
  - Проверку качества воздуха на выходе следует выполнить до ввода устройства в эксплуатацию.
5. Если какие-либо положения данного руководства противоречат нормам местного законодательства, необходимо руководствоваться более строгим предписанием.
  6. Установка, эксплуатация, обслуживание и ремонт должны осуществляться только специально обученными специалистами, имеющими соответствующий допуск.
  7. Считается, что компрессор не может создавать воздух такого качества, который необходим для дыхания. Чтобы его можно было вдыхать, сжатый воздух должен пройти процедуру очистки в соответствии с местными нормами и стандартами.
  8. Перед проведением работ по техническому обслуживанию, ремонту, регулировке, за исключением обычного обслуживания, остановите оборудование, нажмите кнопку аварийного останова, выключите питание от сети и сбросьте давление из оборудования. Кроме того, размыкатель электропитания должен быть разомкнут и заблокирован.
  9. Никогда не играйте со сжатым воздухом и связанным с ним оборудованием. Не направляйте струю сжатого воздуха на себя и других людей. Не используйте струю сжатого воздуха для чистки одежды. Все операции с использованием сжатого воздуха для очистки оборудования производите с предельной осторожностью; пользуйтесь средствами защиты глаз.
  10. Владелец оборудования несет ответственность за обеспечение безопасных условий работы осушителя. Детали и принадлежности, не способные обеспечить безопасность работ, подлежат обязательной замене.
  11. Запрещается ходить по оборудованию и его узлам или стоять на них. Берегите оборудование от падения на него каких-либо предметов.

### 1.3 Меры техники безопасности во время установки

1. Подъем оборудования должен осуществляться только с применением подходящих подъемных устройств в соответствии с действующими правилами безопасности. Перед подъемом незакрепленные или поворачивающиеся детали должны быть надежно закреплены. Категорически запрещается находиться в опасной зоне под поднимаемой установкой. Ускорение и замедление подъема допускается только в безопасных пределах. Персонал, производящий работы в зоне подъемного оборудования, должен носить защитные каски.
2. Устанавливайте оборудование в местах, где окружающий воздух как можно более прохладный и чистый и отвечает эксплуатационным ограничениям. Оборудование необходимо защитить от дождя, снега или других осадков и соблюсти расстояния до стен. Убедитесь, что среда не является потенциально взрывоопасной.  
Убедитесь, что ограничения по окружающей среде, указанные среди прочих эксплуатационных ограничений, соблюдаются на протяжении всего срока работы установки и соответствуют классу ее защиты.

Обращайте особое внимание на минимизацию поступления влаги или любых других загрязнителей (например, отработавшие газы двигателей внутреннего сгорания, стоянки автомобилей, зоны доступа, системы утилизации отходов лечебных учреждений, выпуски вакуумных систем, вентиляция трубопроводных систем медицинских газов, системы выведения анестетических газов, выпуски систем вентиляции, дымовые патрубки и прочие источники загрязнения) на вход компрессора.

3. Перед присоединением труб снимите все пробки, заглушки, колпачки, выньте пакеты с адсорбентом.
4. Воздушные шланги должны быть подходящих размеров и соответствовать рабочему давлению. Никогда не используйте изношенные, поврежденные и отработанные шланги. Используйте только распределительные трубопроводы надлежащего размера, способные выдерживать рабочее давление.
5. Всасываемый компрессором воздух не должен содержать паров и воспламеняющихся веществ, например, растворителей краски, которые могут стать причиной возгорания или взрыва внутри установки.
6. Портативное и мобильное радиочастотное коммуникационное оборудование может влиять на работу системы. Его следует использовать удаленно от всех деталей системы, включая кабели: на расстоянии не ближе, чем то, которое рекомендуется и рассчитывается по формуле для частоты передатчика (см. стандарт EN 60601).
7. Запрещается прилагать усилия к впускному и выпускному трубопроводам. Соединения не должны испытывать растягивающих нагрузок.
8. Если используется дистанционное управление, на установке должна быть четко видимая надпись: "ОПАСНО!: Эта установка управляется дистанционно и может запускаться без предупреждения".  
Перед проведением любых работ по техническому обслуживанию или ремонту оператор должен удостовериться, что установка остановлена, и разъединитель выключен и заблокирован. В дальнейшем для обеспечения безопасности, лица, включающие установку дистанционно, должны принимать надлежащие меры предосторожности, чтобы обеспечить отсутствие на установке персонала, производящего работы или проверку. Наконец, к пусковому оборудованию должно быть прикреплено соответствующее письменное предупреждение.
9. Машины с воздушным охлаждением необходимо устанавливать так, чтобы обеспечивался достаточный приток охлаждающего воздуха, а охлаждающий воздух на выхлопе не попадал на впуск.
10. Электрические соединения должны соответствовать применимым правилам. Установки должны быть заземлены и защищены от короткого замыкания с помощью предохранителей во всех фазах. Рядом с устройством должен быть установлен блокируемый изолирующий выключатель сети.
11. На установках с системой автоматического пуска/останова или при включении автоматического перезапуска после аварийного выключения напряжения возле приборной панели должна быть прикреплена табличка с надписью: "Эта установка может быть включена без предупреждения".
12. Никогда не демонтируйте и не выводите из строя приборы безопасности, щитки или изоляцию, установленные в машине. Каждый сосуд высокого давления или смонтированное снаружи установки вспомогательное оборудование, содержащее воздух под давлением выше атмосферного, должно быть защищено необходимыми устройствами сброса давления.
13. Трубопроводы и другие части, температура которых превышает 80 °C (176 °F) и к которым могут случайно прикоснуться люди при проведении работ в нормальном режиме эксплуатации, должны иметь ограждения или теплоизоляцию. Остальные трубы с высокой температурой должны иметь четкую маркировку.
14. В установках с водяным охлаждением смонтированная снаружи система охлаждающей воды должна быть оснащена предохранительным устройством с заданной уставкой давления согласно максимальному впускному давлению охлаждающей воды.



15. Если в воздушной сети вблизи от осушителя с адсорбентом не предусмотрен предохранительный клапан (например, предохранительный клапан компрессора), на сосудах осушителя необходимо установить полнопроходные предохранительные клапаны.
16. Если максимальное давление компрессора выше расчетного давления осушителя, между ними необходимо установить полнопоточный предохранительный клапан, чтобы выпускать лишнее давление при выходе из строя или засорении предохранительного клапана осушителя.



Также изучите разделы [Общие правила техники безопасности](#), [Меры техники безопасности во время эксплуатации](#) и [Меры безопасности во время технического обслуживания и ремонта](#).

Эти предостережения распространяются на работу машины или на потребляемый воздух или инертный газ. Выработка любого другого газа требует дополнительных предохранительных мер, характерных для применения, которое не рассматривается в данной инструкции.

Некоторые меры предосторожности носят общий характер и относятся к оборудованию разного типа, однако, некоторые из них могут не относиться к используемому оборудованию.

## 1.4 Меры техники безопасности во время эксплуатации

1. Необходимо соблюдать осторожность при прикосновениях к трубопроводам осушителя во время его работы.
2. Используйте только правильные типы и размеры концевых фитингов шлангов и соединений. При продувке воздуха через шланг или трубопровод надежно закрепите свободный конец. Незакрепленный конец шланга под давлением может вырваться, причинив травму. Перед тем, как отсоединять шланг, убедитесь, что давление в нем сброшено.
3. В качестве дополнительной меры безопасности оператор, отключающий машины с дистанционным управлением, должен принять соответствующие меры, чтобы убедиться, что их никто не будет осматривать или использовать. С этой целью оборудование с дистанционным управлением необходимо снабдить соответствующими предупреждающими табличками.
4. Оборудование нельзя использовать в помещениях с взрывчатыми или токсичными газами, испарениями и прочими веществами.
5. Никогда не нагружайте оборудование ниже или выше его номинальных характеристик.
6. Во время работы следите, чтобы все панели корпуса были закрыты. Панели корпуса разрешается открывать только на короткое время: например, чтобы выполнять плановые проверки. Вставляйте в уши беруши, когда снимаете панели.
7. Работники, находящиеся в помещениях, где уровень звукового давления достигает или превышает 90 дБ(А), должны пользоваться противошумными наушниками.
8. Периодически проверяйте, что:
  - Все защитные щитки находятся на своих местах и надежно закреплены
  - Все шланги и/или трубки внутри машины находятся в хорошем и надежном состоянии и не истираются
  - Отсутствие утечек
  - Плотность затяжки всех крепежных элементов
  - Все электрические проводники закреплены и находятся в хорошем состоянии
  - Предохранительные клапаны и другие устройства для сброса давления не забиты грязью или краской
  - Выходной клапан воздуха и воздушная сеть, т. е. трубы, муфты, коллекторы, клапаны, шланги и т. д., находятся в хорошем состоянии, не изношены и правильно эксплуатируются
9. Не удаляйте и не разрушайте звукоизолирующие материалы.
10. Никогда не демонтируйте и не выводите из строя приборы безопасности, щитки или изоляцию, установленные в машине. Каждый сосуд или вспомогательное устройство для сбора воздуха,

установленное снаружи машины и находящееся под давлением, величина которого выше атмосферного, должен быть защищен прибором или приборами для сброса давления, согласно требованиям. Все регулирующие и предохранительные устройства должны содержаться в исправности, это обеспечит их бесперебойную работу.

11. Убедитесь, что воздух для дыхания подается при соответствующей температуре.
12. Воздух для дыхания может быть очень сухим. Убедитесь, что при продолжительном использовании специально подготовленного воздуха для дыхания приняты соответствующие меры (регулярное потребление жидкости, использование увлажнителей и т. п.)



Также изучите разделы [Общие правила техники безопасности](#), [Меры техники безопасности во время установки](#) и [Меры безопасности во время технического обслуживания и ремонта](#).

Эти предостережения распространяются на работу машины или на потребляемый воздух или инертный газ. Выработка любого другого газа требует дополнительных предохранительных мер, характерных для применения, которое не рассматривается в данной инструкции.

Некоторые меры предосторожности носят общий характер и относятся к оборудованию разного типа, однако, некоторые из них могут не относиться к используемому оборудованию.

## 1.5 Меры безопасности во время технического обслуживания и ремонта

1. Необходимо всегда использовать соответствующие защитные средства (защитные очки, перчатки, обувь и др.).
2. Для технического обслуживания и ремонтных работ используйте только подходящие инструменты.  
Во время использования на инструментах могут скопиться масло и смазка. Поэтому важно очищать и обезжиривать инструменты после каждой операции технического обслуживания, особенно если эти инструменты впоследствии будут использоваться для обслуживания кислородной системы. Если инструменты входят в контакт с деталями, потенциально зараженными бактериями (например, при пробое бактериальных фильтров), по завершении работ их необходимо стерилизовать.
3. Используйте только фирменные запасные части.
4. Все работы по техническому обслуживанию должны проводиться только после остывания оборудования и сброса давления.
5. Пусковую аппаратуру необходимо оборудовать предупредительными табличками с надписью "Оборудование ремонтируется; не запускать!".
6. В качестве дополнительной меры безопасности оператор, отключающий машины с дистанционным управлением, должен принять соответствующие меры, чтобы убедиться, что их никто не будет осматривать или использовать. С этой целью оборудование с дистанционным управлением необходимо снабдить соответствующими предупреждающими табличками.
7. Закрывайте клапан для выпуска воздуха из осушителя перед тем, как присоединять или отсоединять трубу.
8. Перед снятием любого находящегося под давлением компонента надежно изолируйте установку от всех источников давления и сбросьте давление во всей системе. Перед отсоединением любых труб необходимо выполнить пневматическую изоляцию участка и медленно довести давление до атмосферного. Не открывайте резко изолирующие клапаны, поскольку это может привести к быстрому вакуумированию какой-либо секции, которая может находиться под высоким

- давлением. Открывайте клапаны медленно и обеспечьте достаточно времени для стабилизации давления.
9. Никогда не применяйте воспламеняющиеся растворители или четыреххлористый углерод для чистки деталей. Принимайте меры предосторожности, чтобы не отравиться ядовитыми парами чистящих жидкостей.
  10. Тщательно соблюдайте чистоту при выполнении технического обслуживания или ремонта. Избегайте загрязнения, укрывая детали и открытые отверстия чистой тканью, бумагой или лентой.
  11. Никогда не выполняйте сварку, и ни в коем случае не изменяйте конструкцию сосудов, работающих под давлением.
  12. Если имеется сигнал или какое-либо подозрение, что какая-то внутренняя деталь установки перегрета, то установка должна быть остановлена, но не должны открываться никакие крышки для обследования, пока не истечет время, достаточное для охлаждения. Это необходимо, чтобы избежать неожиданного воспламенения паров масла при контакте с воздухом.
  13. Никогда не применяйте источник света с открытым пламенем для обследования внутреннего пространства машины, сосудов высокого давления и т. д.
  14. Убедитесь, что никакие инструменты, лишние запасные детали или ветошь не оставлены внутри оборудования или на нем.
  15. Все регулирующие и предохранительные устройства должны содержаться в исправности, это обеспечит их бесперебойную работу. Их нельзя выводить из рабочего процесса.
  16. Перед чисткой установки для ее использования после технического обслуживания или капитального ремонта убедитесь, что все уставки рабочих давлений, температур и времени выбраны правильно. Проверьте, чтобы все устройства контроля и аварийного отключения были смонтированы и правильно функционировали.
  17. Защищайте двигатель, электрическую и регулирующую аппаратуру и т.д. от попадания на них влаги, например, при паровой очистке.
  18. Убедитесь, что все звукоизолирующие материалы и вибродемпферы, например, виброизоляционный материал облицовки, находятся в хорошем состоянии. Если они повреждены, замените их материалом, полученным от изготовителя, чтобы не допустить повышения уровня звукового давления.
  19. Никогда не применяйте каустических растворителей, которые могут испортить материал воздушной сети, например, стаканы из поликарбоната.
  20. **При работе с адсорбентом следует соблюдать следующие меры предосторожности:**
    - Примите меры, предотвращающие попадание адсорбента в дыхательные пути.
    - Убедитесь, что рабочее место хорошо проветривается, если нужно, используйте респиратор.
    - При замене адсорбента следите за тем, чтобы не засыпать в осушитель избыточное количество адсорбента.



Также изучите разделы [Общие правила техники безопасности](#), [Правила техники безопасности при монтаже](#) и [Правила техники безопасности при эксплуатации](#). Эти предостережения распространяются на работу машины или на потребляемый воздух или инертный газ. Выработка любого другого газа требует дополнительных предохранительных мер, характерных для применения, которое не рассматривается в данной инструкции.

Некоторые меры предосторожности носят общий характер и относятся к оборудованию разного типа, однако, некоторые из них могут не относиться к используемому оборудованию.

## 2 Общее описание

### 2.1 Введение

Высококачественный воздух жизненно необходим во многих отраслях, но ни в одной области это не проявляется столь буквально, как при подготовке воздуха для дыхания. Во многих областях применения чистота сжатого воздуха для дыхания имеет первостепенное значение для обеспечения безопасной рабочей среды: это удаление асбеста, очистка резервуаров, пескоструйная очистка и т. п.

Поэтому компания Atlas Copco разработала линейку установок для подготовки воздуха для дыхания ВАР. В устройство ВАР поступает воздух из любого обычного компрессора и обрабатывается до состояния идеальной чистоты. Устройство состоит из нескольких компонентов, которые совместно, после правильного ввода в эксплуатацию, производят воздух качества, соответствующего медицинским требованиям и требованиям европейского стандарта EN 12021 (Сжатый воздух для дыхания).

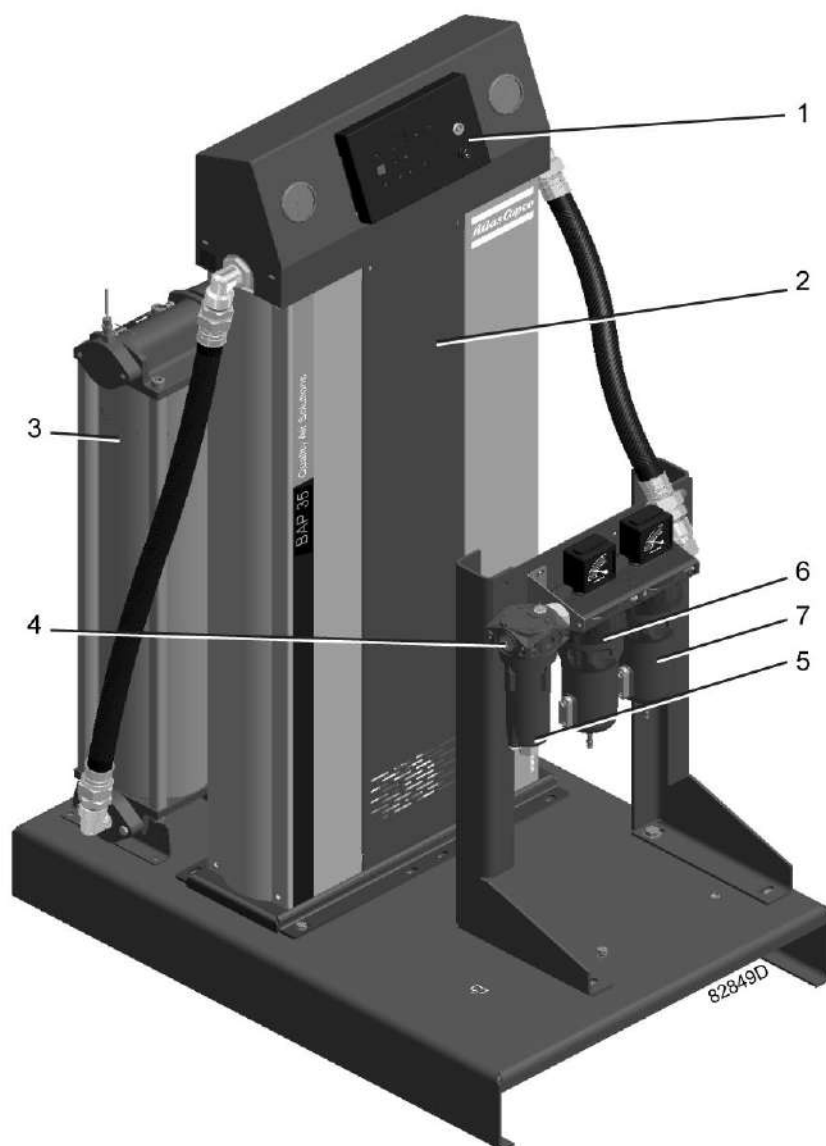
Система ВАР обеспечивает следующие этапы очистки:

- Влагоотделитель (WSD) удаляет свободную воду из сжатого воздуха, тем самым обеспечивая хорошую работу адсорбентного осушителя.
- Два коалесцирующих фильтра (DD и PD) удаляют загрязненные частицы и капли масла.
- Адсорбентный осушитель (осушитель CD) снижает точку росы сжатого воздуха до  $-40\text{ °C}$  ( $-40\text{ °F}$ ), устраняя опасность конденсации и значительно уменьшая такие связанные с наличием воды проблемы, как размножение бактерий.
- Фильтр QDT+ снижает содержание в осушенном воздухе таких углеводородов, как пары масла и ароматические вещества, а также преобразует повышенные концентрации CO в CO<sub>2</sub>.
- Фильтр частиц (фильтр PDP) устраняет частицы, которые могли пройти через адсорбентный осушитель.

#### Ключевые качества

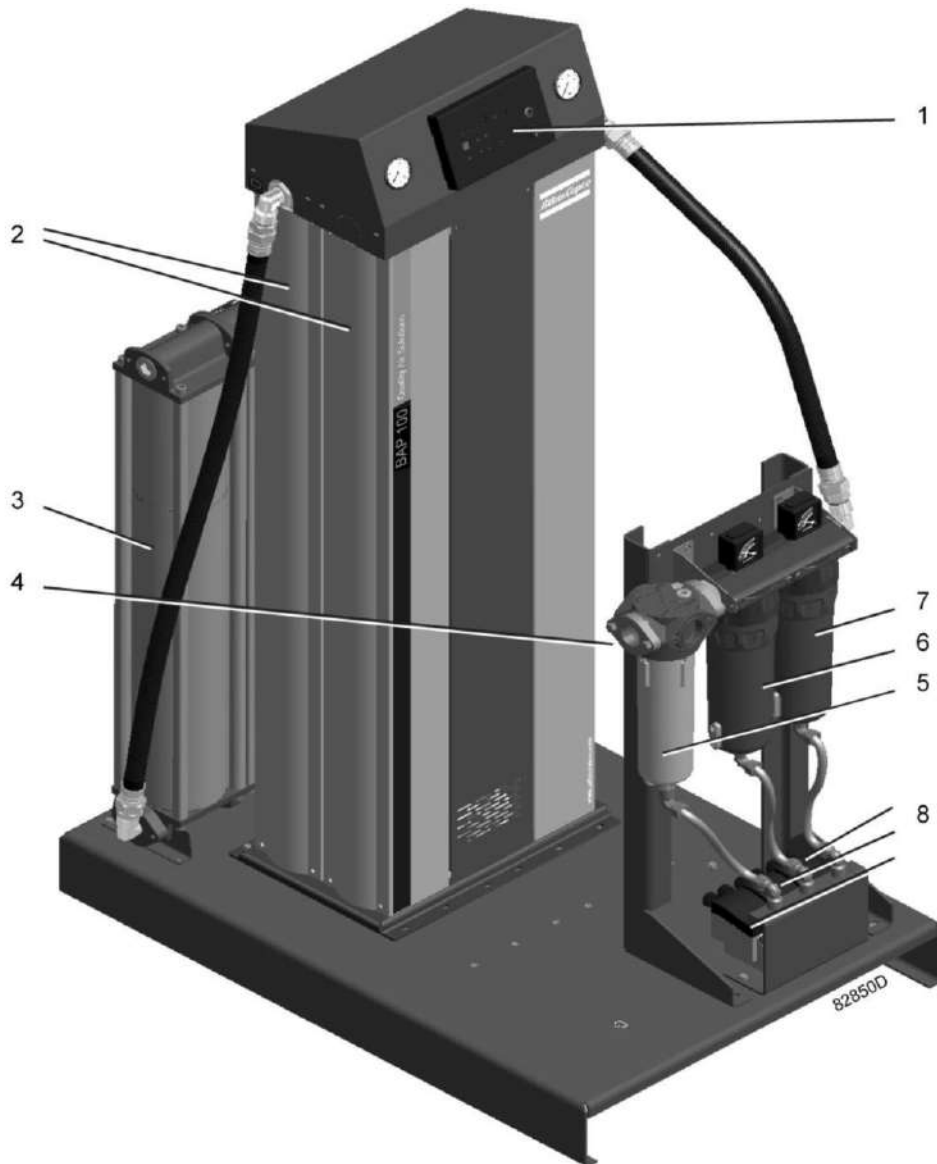
- Компактная система, обеспечивающая надежное производство воздуха для дыхания.
- Все установки для подготовки воздуха для дыхания ВАР поставляются готовыми к работе и прошедшими испытания, что гарантирует простоту установки.
- Соответствует требованиям европейского стандарта EN 12021 (Сжатый воздух для дыхания).
- Тщательное тестирование гарантирует соответствие установок ВАР требованиям международных стандартов.

## Общие виды



BAP 35, вид спереди


1	Панель управления
2	Осушитель CD
3	Фильтр QDT+
4	Вход воздуха
5	Влагоотделитель (WSD)
6	Фильтр DD
7	Фильтр PD

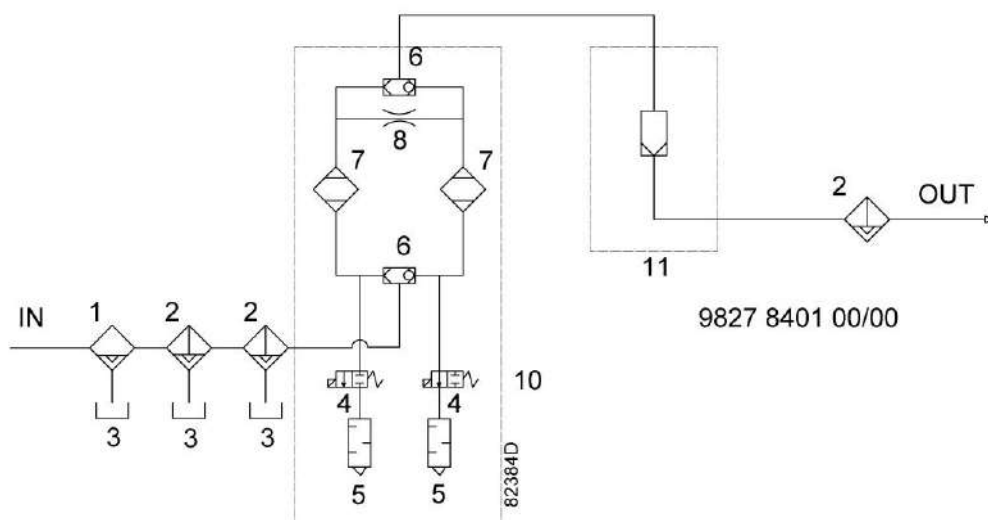


*ВАР 100, вид спереди*

1	Панель управления
2	Осушитель CD
3	Фильтр QDT+
4	Вход воздуха
5	Влагоотделитель (WSD)
6	Фильтр DD
7	Фильтр PD
8	Система удаления конденсата с электронным управлением (EWD) (опция)

**Важно**

	Установка подготовки медицинского воздуха (BAP) разработано, изготовлено и проверено согласно указанным здесь законам.
	Поскольку требования к качеству воздуха могут различаться, всегда сверяйтесь с местными законами.

**2.2 Поток воздуха****Схема потока**

1	Уловитель конденсата с автоматическим дренажом	7	Адсорбент
2	Фильтр с уловителем жидкости, с автоматическим дренажом	8	Засорение
3	Резервуар сообщается с атмосферой, впускной патрубком выше уровня жидкости	10	Осушитель CD
4	2/2-направляющий распределитель, управляемый соленоидом с возвратной пружиной	11	Фильтр QDT (базовый вариант, только активированный уголь) / фильтр QDT+ (активированный уголь + каталитический нейтрализатор CO (дополнительная опция)
5	Глушитель	IN (B)	Вход
6	Челночный клапан	OUT (ИЗ)	Выпускной патрубок

**Описание**

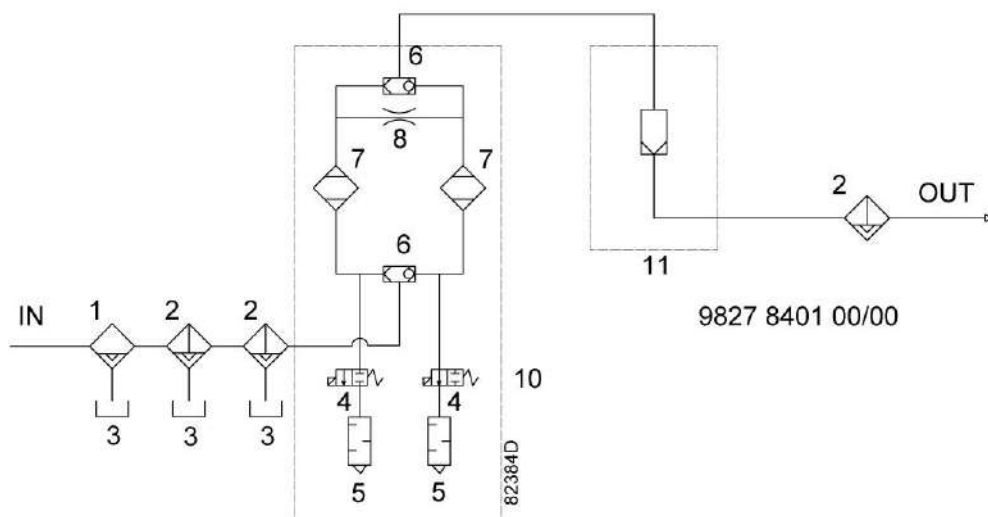
Сжатый воздух поступает в уловитель конденсата (WSD), который удаляет из воздуха воду. Затем поток воздуха проходит через фильтры DD и PD, где задерживаются загрязнения и масляный туман. После этого воздух подается в осушитель CD для удаления влажности и подготовки сухого воздуха с точкой росы под давлением не менее  $-31\text{ }^{\circ}\text{C}$  ( $-23,8\text{ }^{\circ}\text{F}$ ). Далее следует фильтр QDT, где из осушенного

воздуха удаляются пары масла и уменьшаются запахи (активированный уголь) и происходит преобразование CO в CO<sub>2</sub> (каталитический нейтрализатор в QDT+). Наконец, воздух проходит через фильтр PDP, где удаляются остатки пыли для обеспечения полной чистоты.

Спецификации воздуха на выходе приведены в разделе [Стандартные условия и ограничения](#).

## 2.3 WSD и фильтры

### WSD и фильтры в воздушном потоке



### Обзор WSD и фильтра



### Влагоотделитель с дренажным клапаном (WSD) (1)

WSD - это универсальные влагоотделители для удаления свободной воды из сжатого воздуха.

Центробежная сила, создаваемая в циклоне, отбрасывает свободную воду (капли) на стенку, откуда она стекает в днище корпуса. При достижении заданного уровня воды происходит ее автоматический слив. Для удаления воды вручную предусмотрен дренажный клапан.



### Фильтр DD (2)

Фильтр DD - это коалесцирующий фильтр для общей фильтрации, удаления масляных аэрозолей до  $0,1 \text{ мг/м}^3$  (0,1 части на миллион) и частиц размером до 1 микрона. Фильтр оснащен сливом. Стандартный перепад давления в фильтре составляет 0,05 бар (0,73 фунта/кв. дюйм) в сухом состоянии и 0,12 бар (1,74 фунта/кв. дюйм) при насыщении.

Поток воздуха в фильтре направлен изнутри наружу.

### Фильтр PD (3)

Фильтр PD - это высокоэффективный коалесцирующий фильтр, удаляющий масляные аэрозоли до  $0,01 \text{ мг/м}^3$  (0,01 части на миллион) и частиц размером до 0,01 микрона. Фильтр оснащен сливом. Стандартный перепад давления в фильтре составляет 0,08 бар (1,16 фунта/кв. дюйм) в сухом состоянии и 0,2 бар (2,9 фунта/кв. дюйм) при насыщении.

Поток воздуха в фильтре направлен изнутри наружу.

### Фильтр PDr (4)

PDr - это высокоэффективный фильтр частиц для удаления пыли, который задерживает частицы размером до 0,01 микрона. Перепад давления в фильтре составляет 0,08 бар (1,16 фунта/кв. дюйм) в сухом состоянии.

Поток воздуха в фильтре направлен с внешней стороны фильтра внутрь.



Фильтры DD, PD и PDr снабжены дифференциальным манометром, который показывает перепад давления в фильтре. В WSD, фильтрах DD и PD в качестве опции может устанавливаться блок слива конденсата с электронным управлением (EWD) (см. раздел [Дополнительное оборудование](#)).

## 2.4 Осушитель CD

### Описание

Осушитель имеет простую и надежную конструкцию и не требует сложного обслуживания. Основными компонентами осушителя являются две колонны, содержащие адсорбент (десикант). Адсорбент представляет собой высокопористый зернистый материал, способный поглощать большое количество водяного пара.

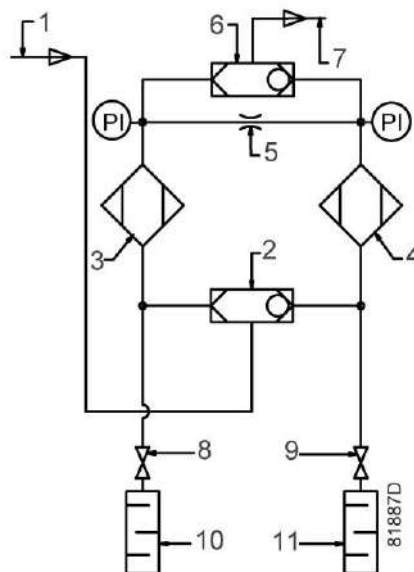


Схема потока в осушителе

Обозначение	Назначение	Обозначение	Назначение
1	Вход воздуха	7	Выход воздуха
2	Впускной управляющий клапан	8, 9	Электромагнитный клапан
3, 4	Колонна осушителя	10, 11	Глушитель
5	Форсунка продувки	PI	Манометр
6	Выпускной управляющий клапан		

### Принцип работы (вариант без управления продувкой)

Цикл работы осушителя является повторяющимся и управляется таймером, установленным производителем.

Пока адсорбент в одной колонне обеспечивает осушение воздуха, во второй колонне происходит регенерация адсорбента. Регенерация адсорбента производится посредством продувки воздуха из осушающей колонны.

Сжатый воздух, поступающий в осушитель, направляется в одну из колонн посредством входного управляющего клапана. Положение управляющего клапана зависит от состояния электромагнитных клапанов (включены или нет). Когда поток воздуха поднимается через колонну, адсорбент поглощает пары воды, и происходит осушение сжатого воздуха.

Сухой воздух покидает осушитель через выпускной управляющий клапан.

Небольшое количество осушенного воздуха выходит через форсунку (5), расширяется до атмосферного давления и проходит сверху вниз через другую колонну, регенерируя (осушая) адсорбент.

Стандартно устанавливается форсунка для работы осушителя при давлении 7 бар. Можно приобрести дополнительные форсунки, необходимые для работы при другом давлении.

Регенерационный воздух выпускается через электромагнитный клапан и глушитель регенерационной колонны. Эти электромагнитные клапаны управляются таймером.

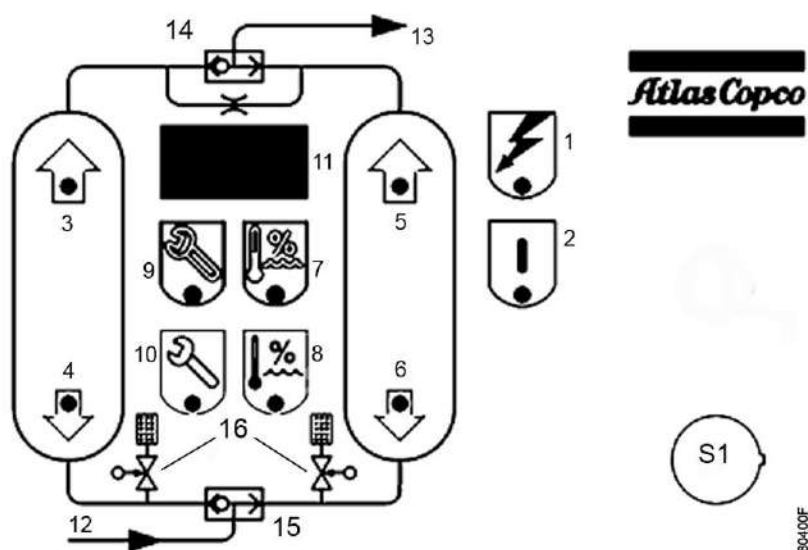
Через заданное время функция колонн меняется. Теперь полностью регенерированная колонна осушает воздух, в то время как происходит регенерация адсорбента другой колонны.

По умолчанию таймер регенерации перезапустится с начала цикла в случае обесточивания сети при работе или в случае, если переключатель Вкл./Выкл. переведен в положение 0.

### Модификация с управлением продувкой (устанавливается по дополнительному заказу)

Описание: см. раздел [Дополнительное оборудование](#).

### Панель управления



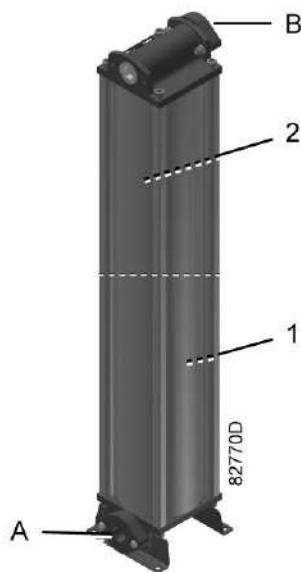
Панель управления со схемой потока

S1	Переключатель ВКЛ./ВЫКЛ.	9	Светодиод <Предупреждение о необходимости обслуживания>
1	Светодиод <Питание включено>	10	Светодиод <Сервисная сигнализация>
2	Светодиод <Находится в эксплуатации>	11	Обратный отсчет таймера (Индикатор PDP поставляется дополнительно)
3	Светодиод <Осушение воздуха в левой колонне>	12	Впускной воздушный клапан
4	Светодиод <Регенерация воздуха в левой колонне>	13	Выход воздуха
5	Светодиод <Осушение воздуха в правой колонне>	14	Выпускной управляющий клапан
6	Светодиод <Регенерация воздуха в правой колонне>	15	Впускной управляющий клапан
7	Светодиод <Предупреждение PDP> см. примечание	16	Электромагнитные клапаны
8	Светодиод <Сигнализация PDP> см. примечание		

Примечание: светодиодная индикация точки росы (PDP) (светодиоды 7 и 8) функционирует, только если осушитель оснащен электронным индикатором точки росы (модификация с управлением продувкой, устанавливается по дополнительному заказу).

## 2.5 Фильтр QDT

### Поток воздуха



Обозначение	Значение
A	Вход воздуха
B	Выход воздуха
1	Активированный уголь (QDT и QDT+)
2	Катализатор (опция) (QDT+)

### Описание

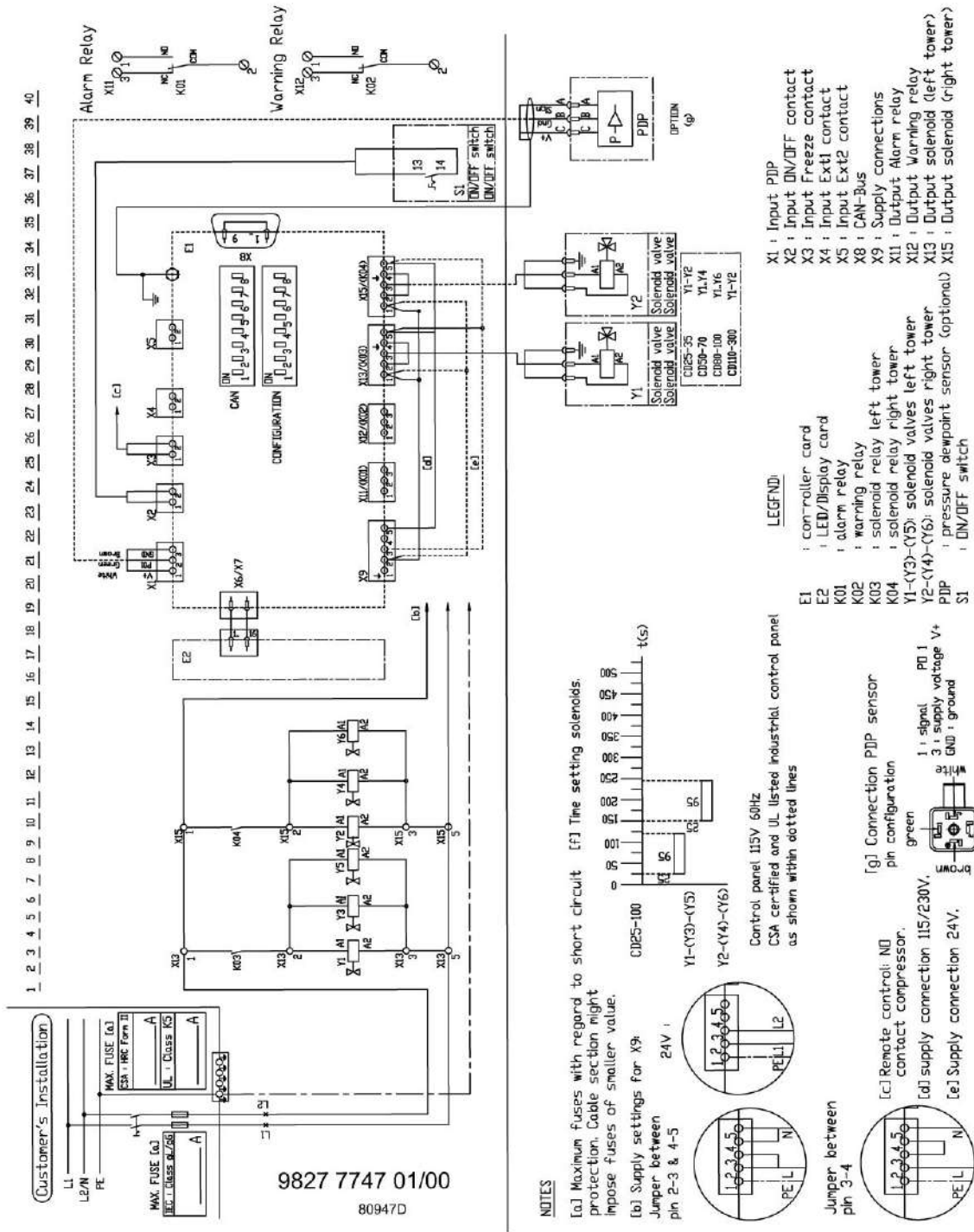
Осушенный сжатый воздух поступает в фильтр QDT/QDT+

Фильтр QDT содержит активированный уголь, который понижает содержание летучих органических соединений (ЛОС) и углеводородов (запахи, пары масла) до безопасного уровня.

Фильтр QDT+ содержит активированный уголь и катализатор, он предназначен для преобразования излишков CO в CO<sub>2</sub>.

В зависимости от размеров блока фильтр QDT/QDT+ состоит из одного, двух или трех цилиндров.

## 2.6 Электрические схемы





Сервисная диаграмма (типовой вариант)

Обозначение	Пояснения
(a)	Максимальные номиналы предохранителей для защиты схемы. В зависимости от типоразмера кабеля может потребоваться предохранитель меньшего номинала.
(b)	Характеристики питания для X9

Обозначение	Пояснения
(c)	Соединение для дистанционного управления (X3): не используется
(d)	Подключение питания 115 В и 230 В
(f)	Уставка времени электромагнитных клапанов
(g)	Подключение датчика точки росы под давлением (PDP)

Обозначение	Назначение	Обозначение	Назначение
E1	Карта контроллера	E2	Карта светодиода/дисплея
Точка росы сжатого воздуха	Датчик точки росы под давлением (дополнительное оборудование)	X9	Подключения питания
K01	Реле сигнализации	K02	Реле предупреждения
K03	Электромагнитное реле, левая колонна	K04	Электромагнитное реле, правая колонна
Y1-(Y3)-(Y5)	Электромагнитный(ные) клапаны левой колонны	Y2-(Y4)-(Y6)	Электромагнитный(ные) клапаны правой колонны
X1	Входной датчик точки росы под давлением (PDP)	X2	Входной контакт Вкл/Выкл
X3	не используется	S1	Переключатель ВКЛ./ВЫКЛ.
X4	Внешний входной контакт 1	X5	Внешний входной контакт 2
X8	Шина CAN	X11	Выходное реле сигнализации
X12	Выходной контакт реле предупреждения		
X13	Выходной электромагнитный клапан (левая колонна)	X15	Выходной электромагнитный клапан (правая колонна)

## 2.7 Дополнительное оборудование

	Компания-производитель не несет ответственность за повреждение оборудования или травмы, вызванные невыполнением указаний, содержащихся в настоящем документе, или неосторожностью и отсутствием надлежащей внимательности при монтаже, эксплуатации, техническом обслуживании или ремонте оборудования, даже если такие требования не сформулированы в этой инструкции.
	Некоторые меры предосторожности носят общий характер и могут не относиться к вашему опциональному оборудованию.

### Меры безопасности

1. Убедитесь, что вся электропроводка проложена в соответствии с применимыми нормами.
2. Монтаж должен выполнять квалифицированный специалист.
3. Монтаж должен выполняться в соответствии с прилагаемой схемой электропроводки и чертежами соединений.

## Доступные варианты

- **Блок дренажа конденсата с электронным управлением (EWD)**

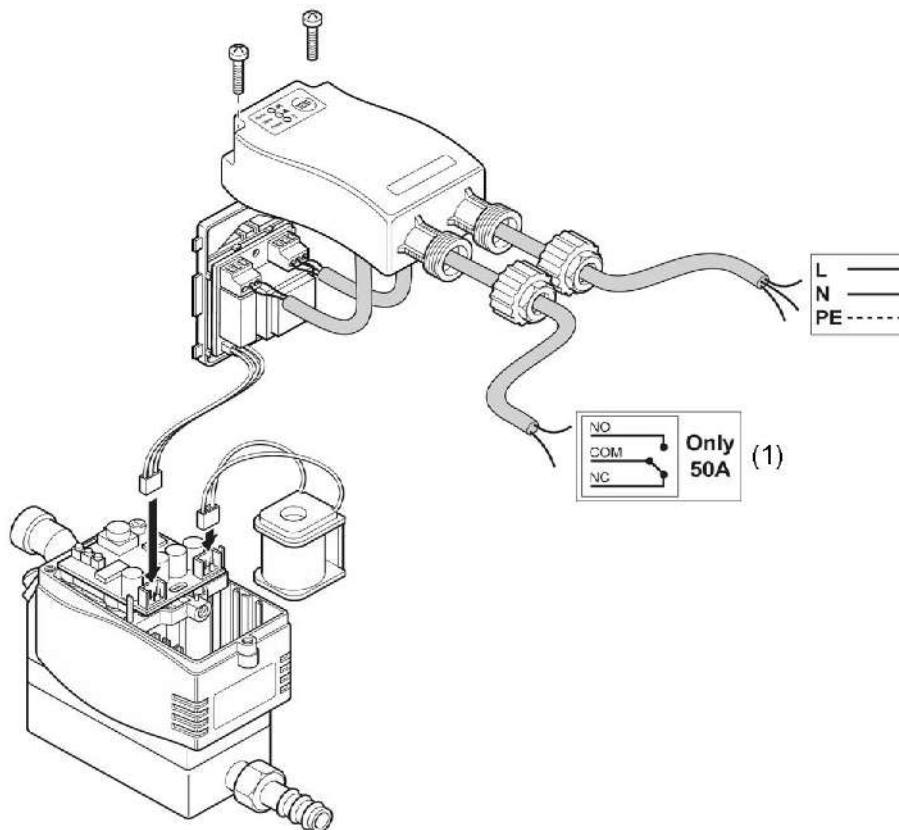


Система удаления конденсата с электронным управлением для WSD, фильтров DD и PD поставляется опционально.

Электронный дренаж - это управляемый электроникой дренажный клапан с нулевыми потерями, специально разработанный для слива масла и воды. Датчик определяет уровень жидкости. Если уровень превышает установленное значение в течение фиксированного заданного времени, активируется электромагнитный клапан и конденсат сливается через дренажный клапан (6). Затем электромагнитный клапан закрывается и конденсат собирается снова. Таким образом, потери воздуха сведены к минимуму.

Если микроконтроллер EWD регистрирует неисправность, автоматический дренажный клапан переключается в аварийный режим, который отображается на дисплее (5). Этот сигнал аварии может быть передан посредством беспотенциальной контактной группы.

Электрические соединения EWD:



56393D

Обозначение	Значение
COM	Общий
L	Фаза
N	Нейтраль
NC	Нормально замкнутый контакт
NO	Нормально разомкнутый контакт
PE	Заземление
(1)	Беспотенциальные контакты Возможна установка дополнительной электропроводки для подключения беспотенциальных контактов и внешней кнопки проверки.

	Снимите ручной или автоматический дренаж влагоотделителя (WSD) или фильтры (DD и PD), прежде чем устанавливать EWD.
--	---

• **Управление продувкой**

Осушитель можно оснастить датчиком точки росы под давлением (датчик PDP) для продления времени сушки и экономии сжатого воздуха.

Принцип действия:

Датчик постоянно измеряет температуру точки росы выходящего из сушильной колонны воздуха.

- Пока уровень PDP ниже заданной уставки (-40 °C), осушающая колонна продолжает осушать сжатый воздух, пока уровень температуры, измеряемой датчиком PDP, не превысит уставку.

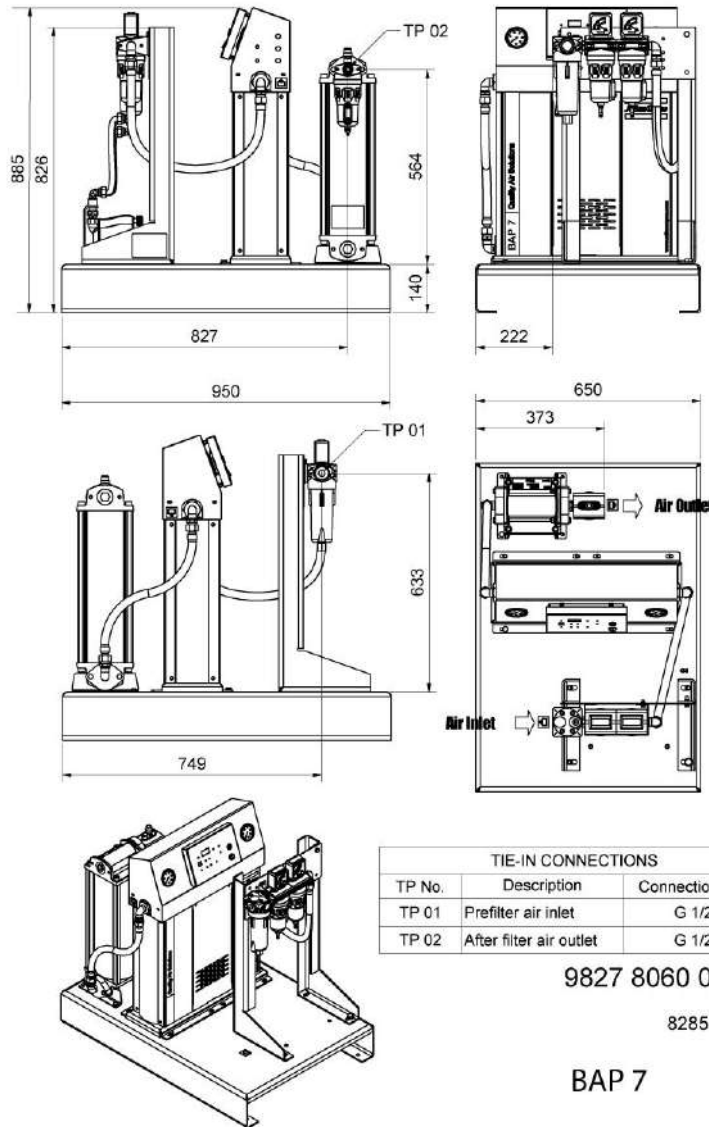
Как только уровень температуры PDP превышает заданную уставку, полностью регенерированная колонна начинает осушать воздух, и одновременно начинается регенерация другой колонны.

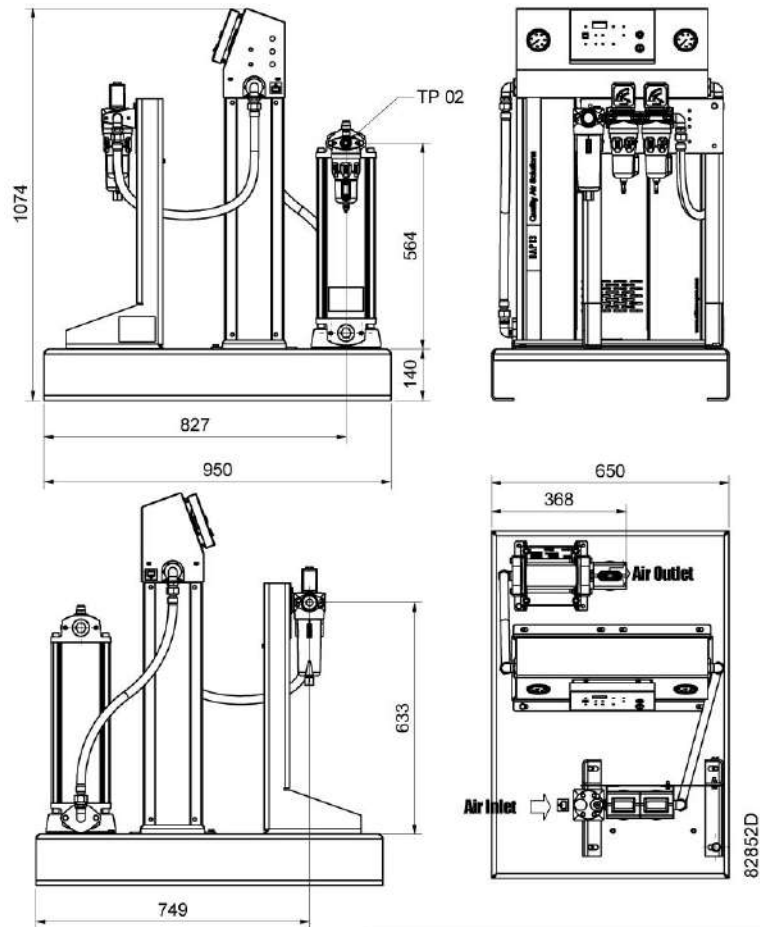


- Если точка росы ниже заданной уставки, регенерация не осушающей колонны прекращается до тех пор, пока не закончится установленный временной интервал. В результате снижается давление продувочного воздуха.
- **Индикатор концентрации масла QDT**  
Индикатор концентрации масла, предназначенный для контроля уровня содержания масла в воздухе, устанавливается по дополнительному заказу. Индикатор концентрации масла — это откалиброванный измерительный прибор, предназначенный для обнаружения масляной взвеси в сжатом воздухе. Чувствительность индикатора ограничена лишь общим количеством часов, в течение которого он может работать в системе подачи воздуха. Индикатор имеет достаточную чувствительность, чтобы определить наличие масла в сжатом воздухе в концентрации 0,01 части на миллион. Датчик показывает, когда происходит насыщение активированного угля и его необходимо заменить. Индикатор концентрации масла может работать при максимальном давлении, равном 8,75 бар (127 фунтов/кв. дюйм).
- **Фильтр QDT с каталитическим нейтрализатором CO (QDT+)**  
В базовом варианте (фильтр QDT) содержится только активированный уголь. Катализатор, преобразующий CO в CO<sub>2</sub>, доступен в качестве опции (фильтр QDT+). Эта опция настоятельно рекомендуется в загрязненных районах, она обеспечивает постоянное соответствие качества воздуха медицинским требованиям.

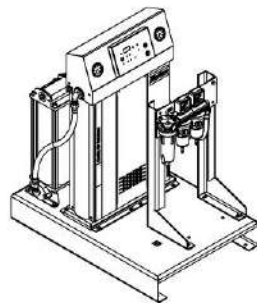
### 3 Установка

#### 3.1 Размерные чертежи



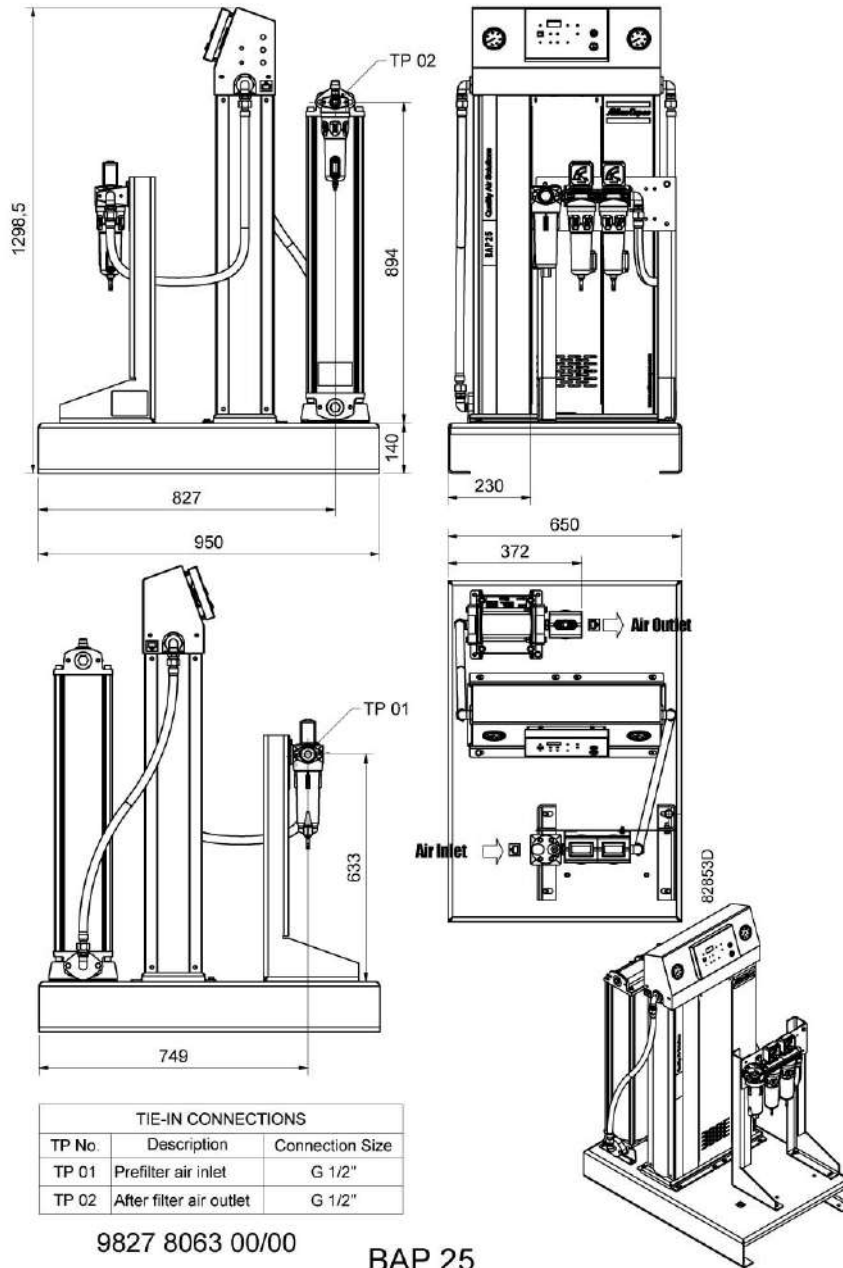


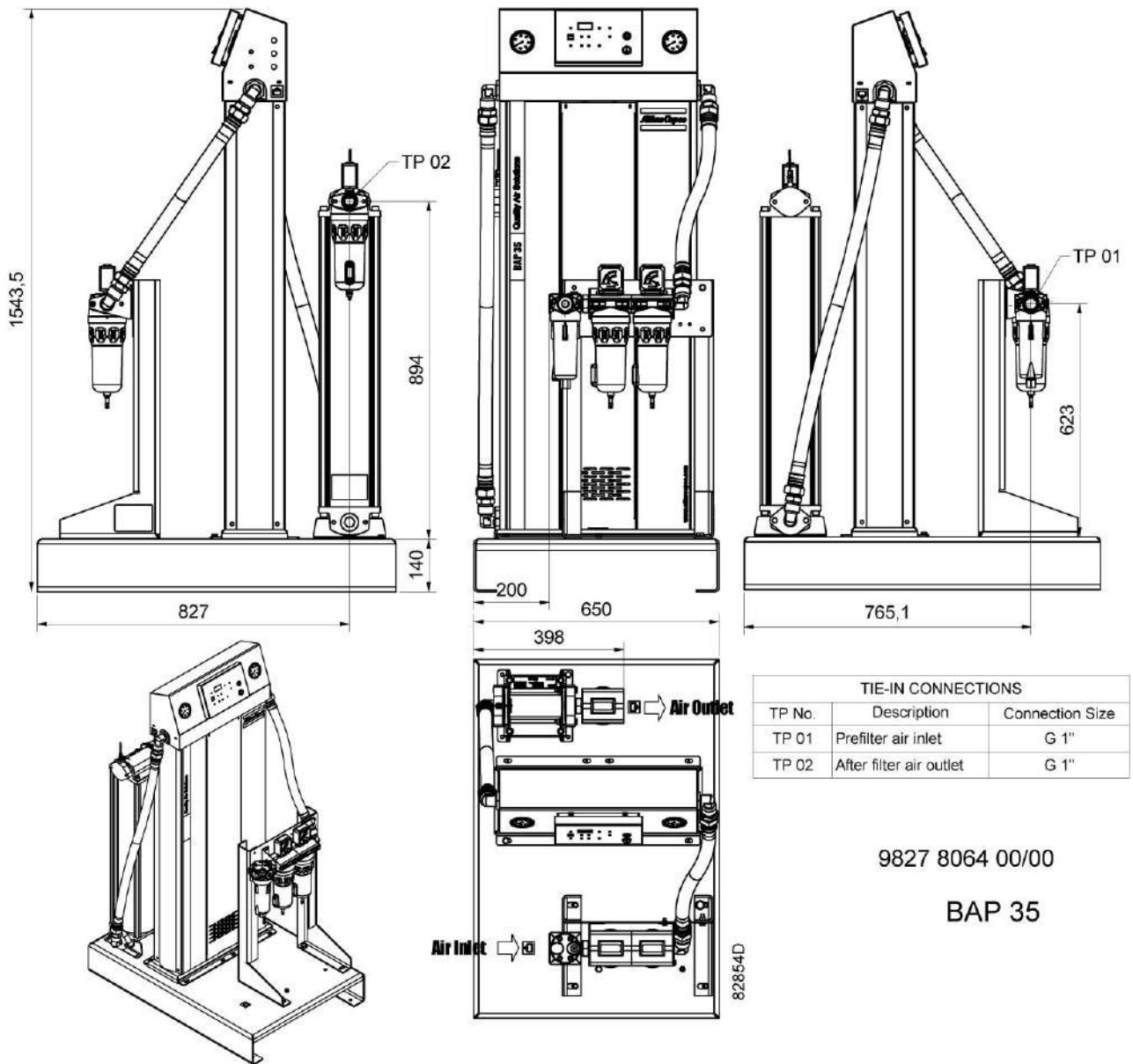
TIE-IN CONNECTIONS		
TP No.	Description	Connection Size
TP 01	Prefilter air inlet	G 1/2"
TP 02	After filter air outlet	G 1/2"

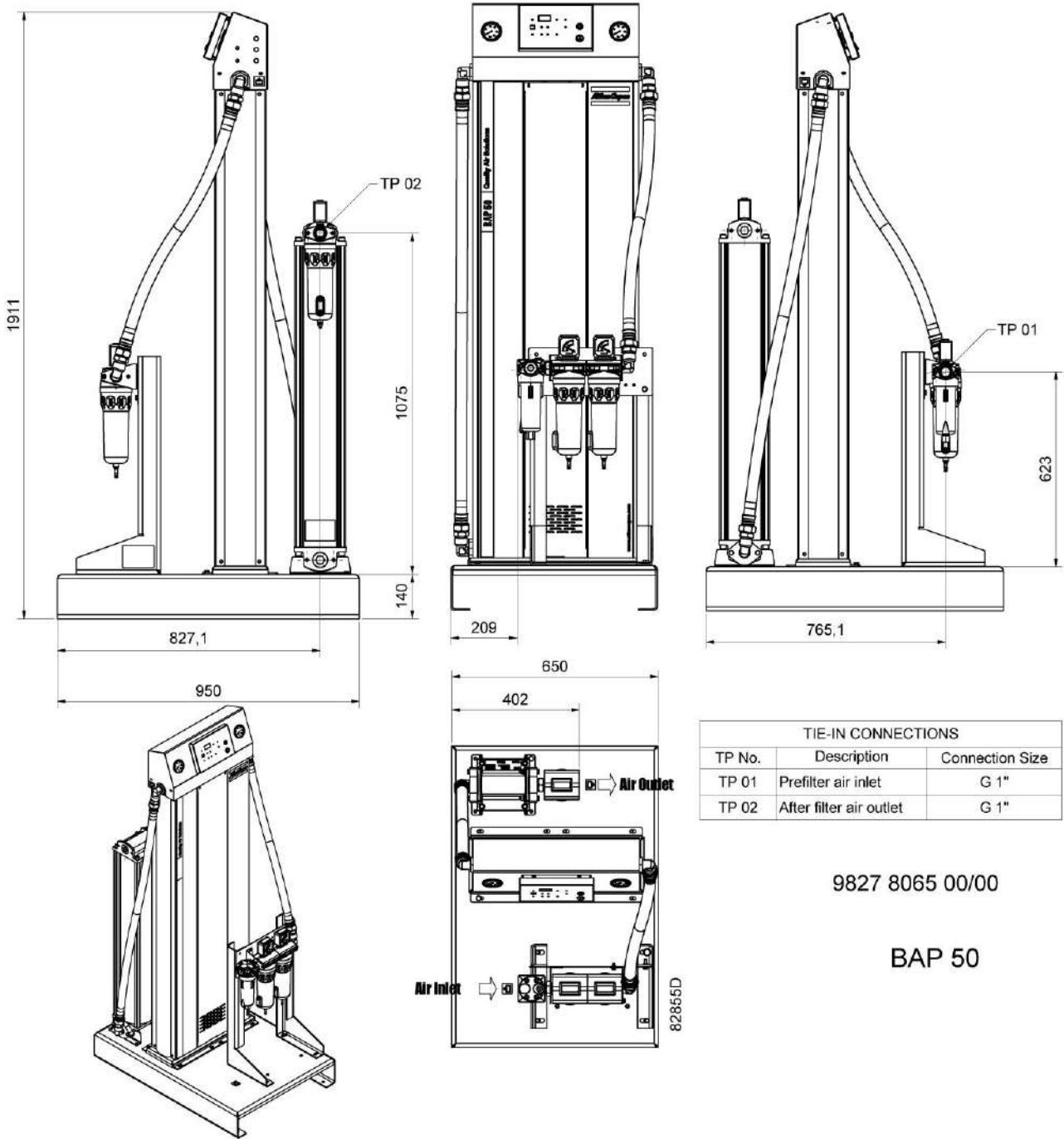


9827 8061 00/00

**BAP 13**

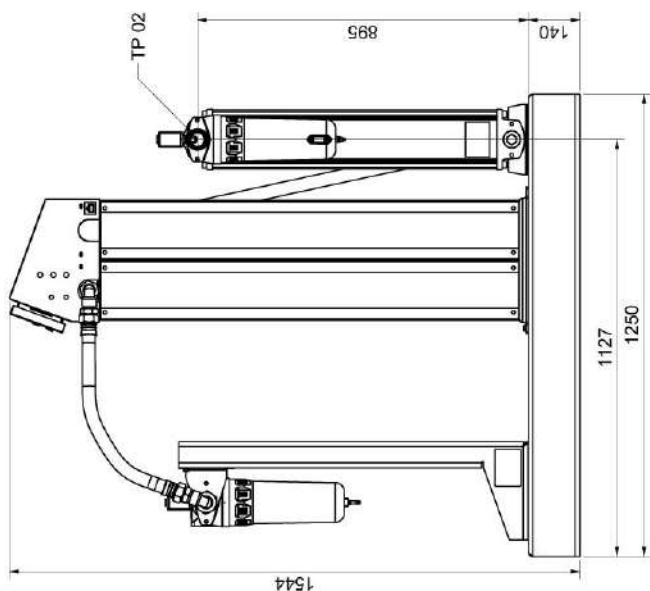
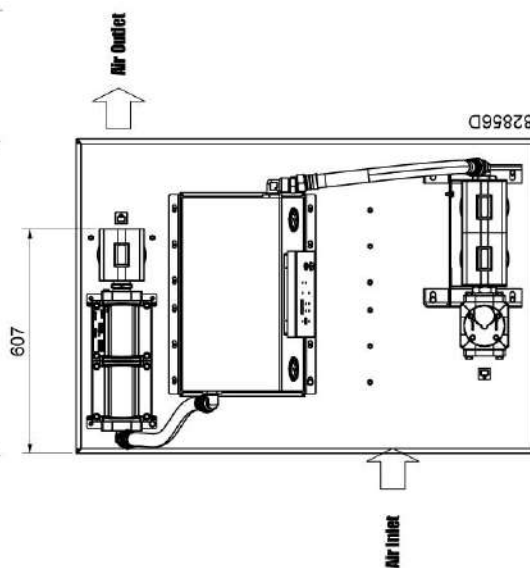
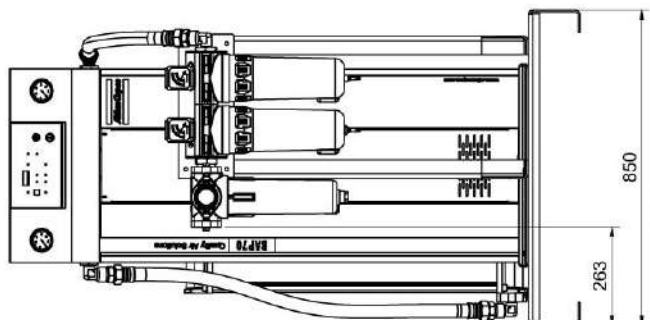
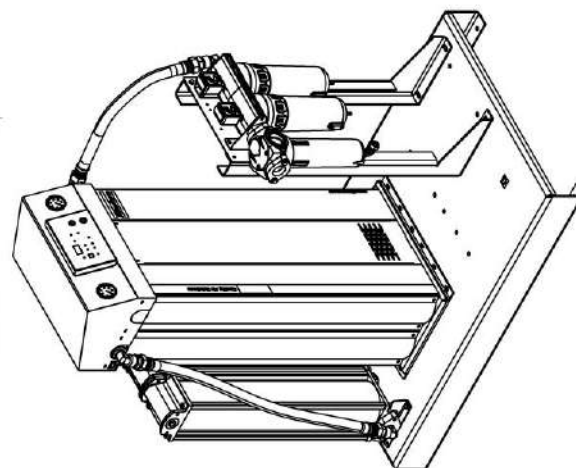
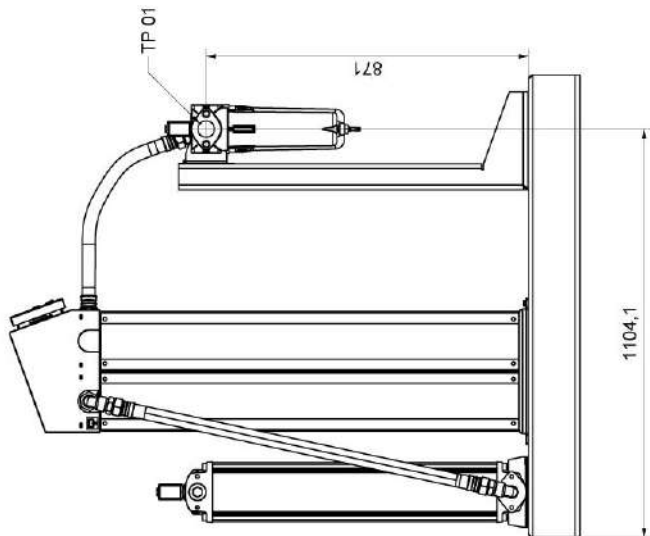






9827 8065 00/00

BAP 50

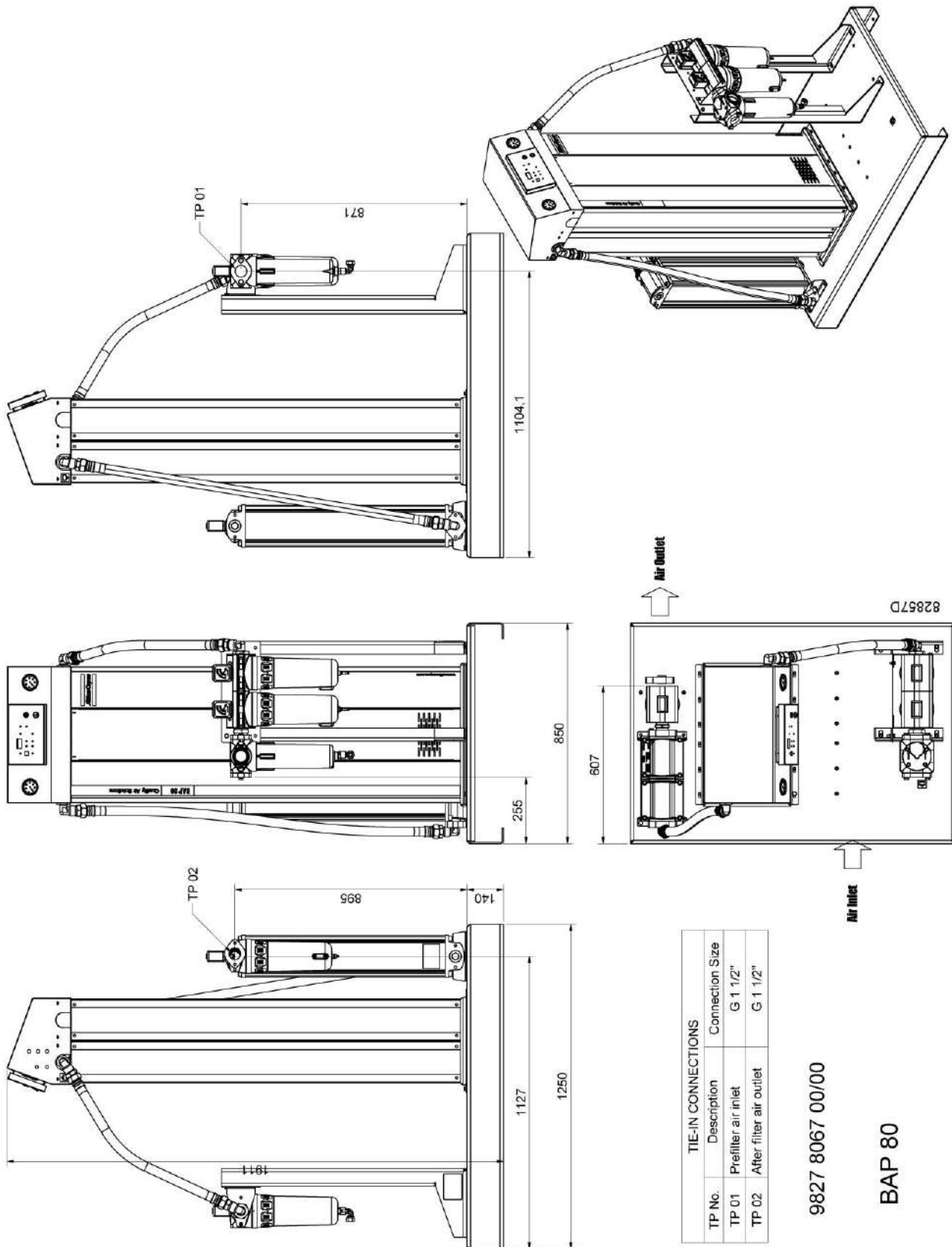


TIE-IN CONNECTIONS

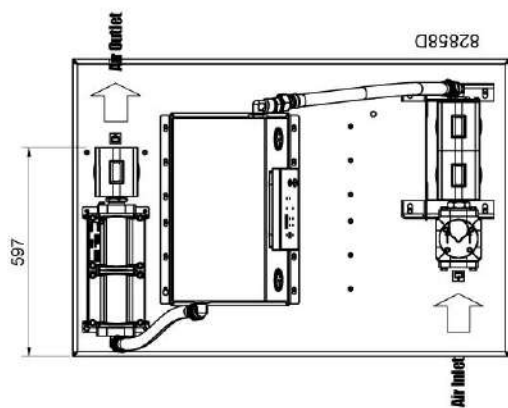
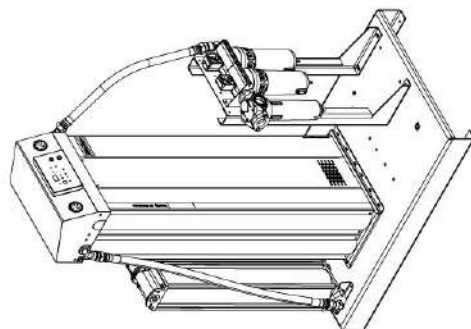
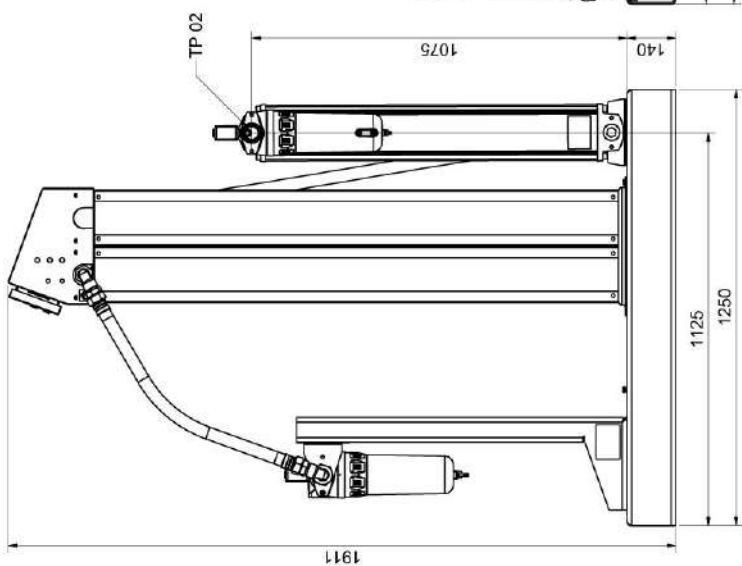
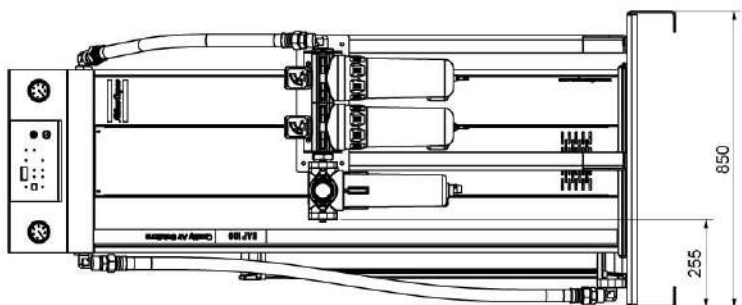
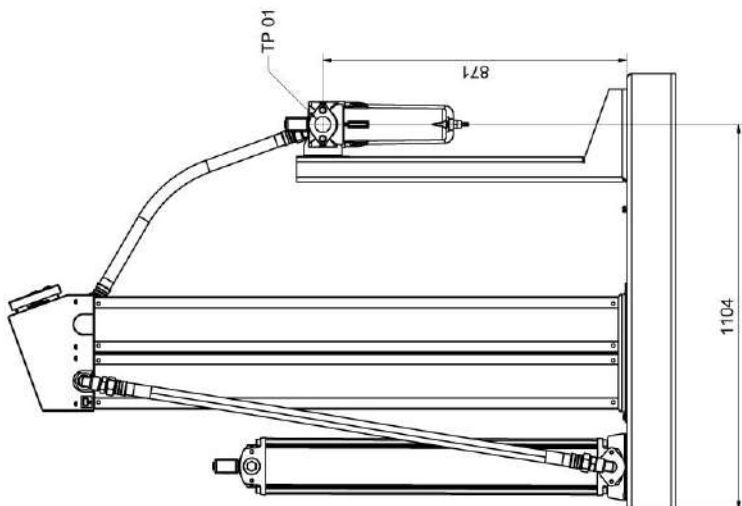
TP No.	Description	Connection Size
TP 01	Prefilter air inlet	G 1 1/2"
TP 02	After filter air outlet	G 1 1/2"

9827 8066 00/00

BAP 70

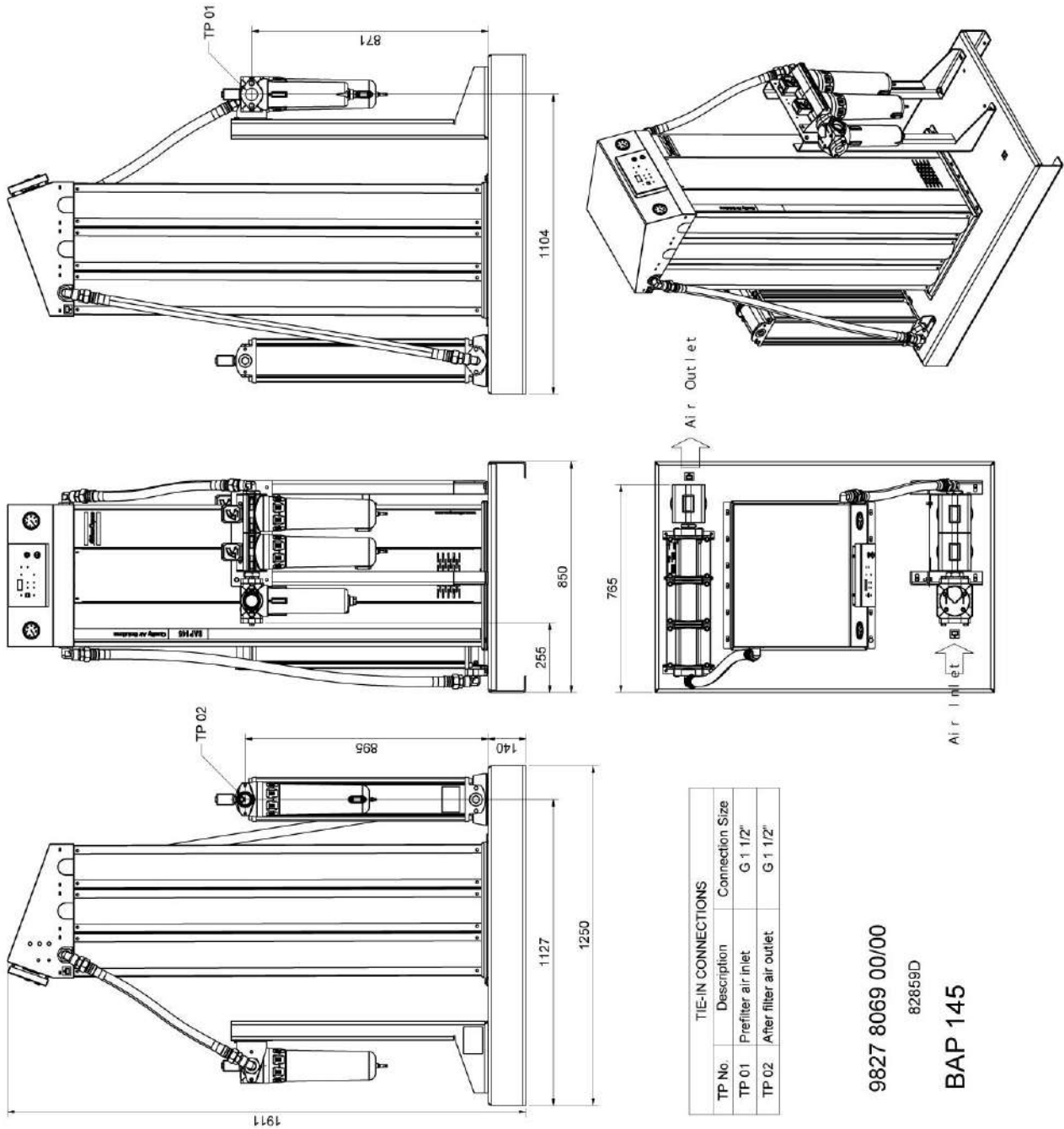






TIE-IN CONNECTIONS		
TP No.	Description	Connection Size
TP 01	Prefilter air inlet	G 1 1/2"
TP 02	After filter air outlet	G 1 1/2"

9827 8068 00/00  
BAP 100

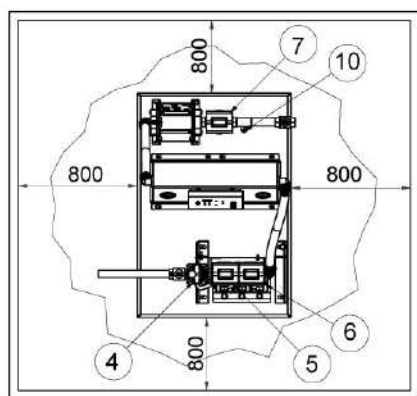
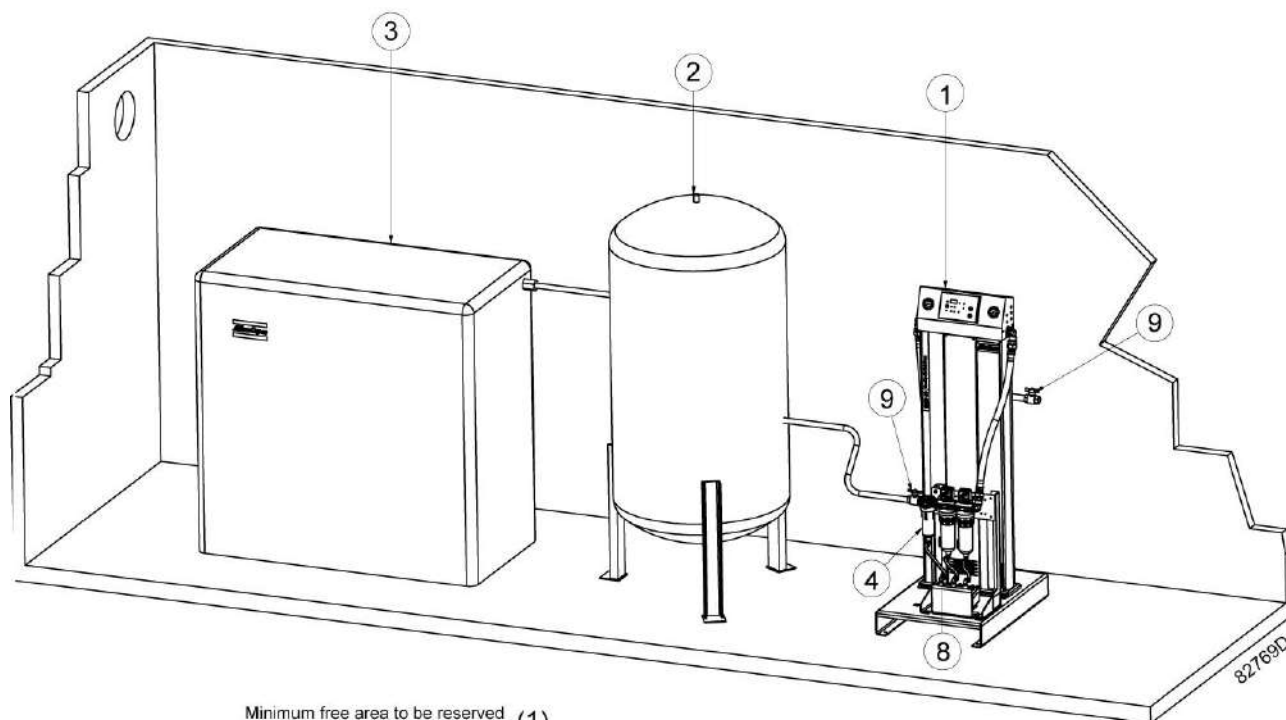


Условные обозначения на чертежах

Обозначение	Описание
TP 01	Вход воздушного фильтра предварительной очистки
TP 02	Выход контрольного воздушного фильтра

## 3.2 Рекомендации по установке

### Пример компрессорного помещения




9827 8399 00 - 00

Обозначение	Описание
(1)	Для монтажа устройства подготовки воздуха для дыхания необходимо обеспечить минимальное свободное пространство

- Установите оборудование на ровной, прочной поверхности, способной выдержать его вес. По периметру воздухоочистителя (1) необходимо обеспечить достаточно свободного места (приблизительно 800 мм (31,5 дюйма)) для монтажа и технического обслуживания.
- С выходом воздухоочистителя могут контактировать только чистые детали. В противном случае это может повлиять на качество воздуха, подаваемого установкой. Это относится также к трубопроводам и другим элементам, установленным после устройства.
- Убедитесь, что воздух, подаваемый в воздухоочиститель, соответствует допустимым ограничениям. См. раздел [Расчетные условия эксплуатации и предельные значения параметров](#).


- На впуске и выпуске ВАР используйте шаровые клапаны (9). Установите дополнительный клапан (10) на выпуске для целей измерения качества поставляемого воздуха. Этот клапан следует установить как можно ближе к выпуску (в пределах 1 м (ок. 3,3 фута)), он должен быть легкодоступным для обслуживающего персонала.
- После водоотделителя (4) устанавливается универсальный фильтр DD (5) и высокоэффективный фильтр PD (6). Установите дренажную трубку (8) на влагоотделитель и фильтры DD и PD. Запрещается опускать дренажные трубы (8), ведущие к дренажному коллектору, ниже уровня воды в дренажном коллекторе.  
Если дренажные трубы подсоединены к дренажной системе, рекомендуется установить обратный клапан после фильтров и влагоотделителя, чтобы предотвратить попадание жидкости в осушитель. Для сбора чистого водяного конденсата необходимо установить масло/влагоотделитель.  
Обратитесь в ваш Центр продаж.

## Общие рекомендации

	Монтаж системы ВАР должен производиться только обслуживающим персоналом, обученным и сертифицированным компанией Atlas Copco.
	Предпочтительная и рекомендованная процедура монтажа: компрессор(ы) (3), резервуар (2) и блок ВАР. В данной конфигурации контакт X3 блока ВАР нельзя подсоединять к компрессору. При использовании соединения X3 блок ВАР необходимо установить перед резервуаром. Перед эксплуатацией блока проконсультируйтесь с представителем Atlas Copco. Для ВАР не требуется дополнительная система вентиляции.
	Подключение кабеля питания должен производить квалифицированный электротехник. Необходимо убедиться в том, что электрические подключения соответствуют действующим нормативам. Перед включением электропитания проверьте требования к напряжению по техническим характеристикам или паспортной табличке. Установка ВАР должна быть заземлена и защищена от коротких замыканий с помощью предохранителей инертного типа. Рядом с установкой должен быть установлен отключающий рубильник.
	Выполните надлежащую процедуру запуска. См. раздел <a href="#">Инструкции по эксплуатации</a> .
	<b>Размещение:</b> В месте расположения системы температура окружающего воздуха и концентрация в нём газов не должны превышать предельных значений. См. также раздел <a href="#">"Стандартные условия эксплуатации и предельные значения параметров"</a> .
	<b>Трубопроводы:</b> <ul style="list-style-type: none"> <li>• Все клапаны, муфты и трубопроводы, используемые/смонтированные после системы, должны быть свободны от масла и смазки (содержание углеводородных загрязнений не более 550 мг/м<sup>2</sup>), а также пыли (частицы размером не более 50 мкм).</li> <li>• Подсоединения к системе не должны испытывать механических напряжений. Особое внимание необходимо уделять подключениям линий сжатого воздуха к впускному и выпускному патрубкам.</li> </ul>
	<b>Контроль:</b> Перед началом эксплуатации установки рекомендуем проверить качество воздуха (см. EN 12021).

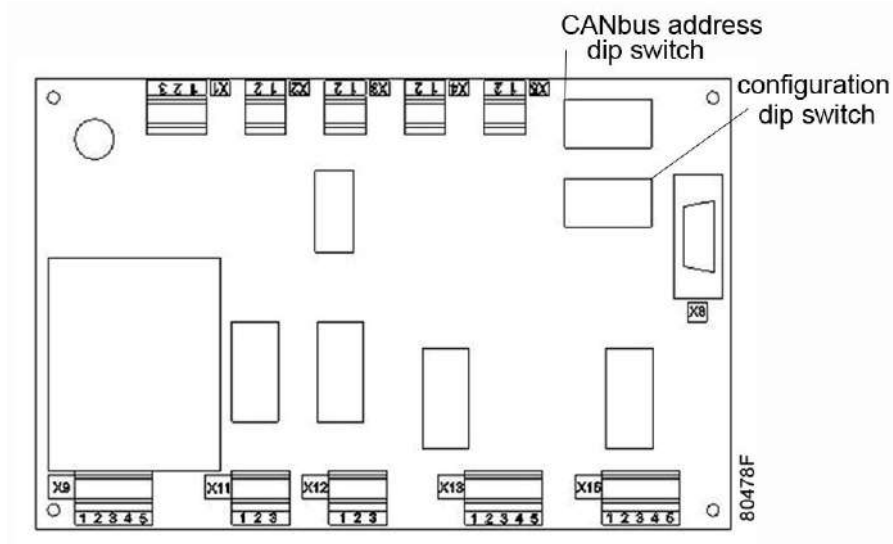
### 3.3 Электрические соединения

#### Общая информация

	<p>Все электрические провода должны соответствовать местным стандартам. Воздухоочистительное устройство должно быть заземлено и защищено от короткого замыкания с помощью предохранителей. См. электрическую схему, поставляемую с устройством.</p> <p>Перед включением электропитания проверьте требования к напряжению по техническим характеристикам или паспортной табличке устройства.</p>
---	---

#### Расположение карты таймера

На рисунке ниже показаны клеммы карты таймера:



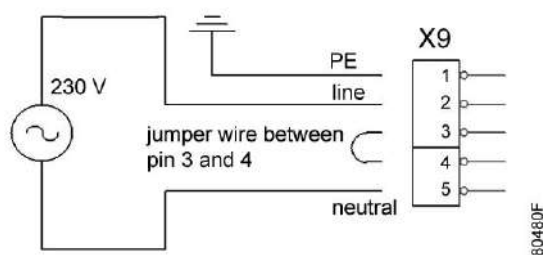
Карта таймера

- **Подключение питания (X9)**

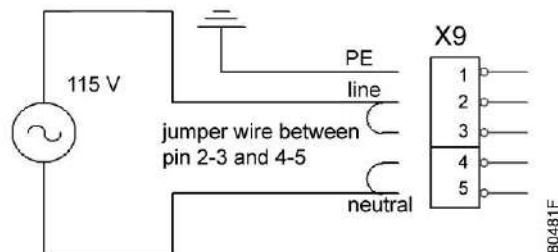
В большинстве случаев осушитель просто требуется подключить к источнику электропитания. Если это еще не сделано, кабель электропитания должен быть подключен к разъемам X9, как показано на рисунке ниже.

Карта таймера 1900 0713 03 (электрический шкаф 1900 5002 00 и 1900 5002 02) применяется для напряжений питания 115 В и 230 В.

- 230 В перем. тока: подсоедините провода электропитания к клеммам 2 (линия) и 5 (нейтральная) и поместите навесной монтажный провод между клеммами 3 и 4:

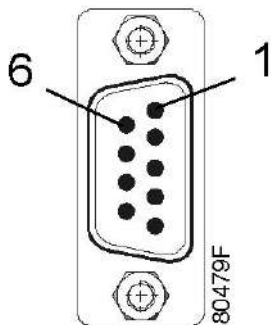


- 115 В перем.: подсоедините провода электропитания к клеммам 2 (линия) и 5 (нейтральная) и поместите навесной монтажный провод между клеммами 2-3 и 4-5:



• **Соединение посредством шины CAN**

Карту таймера можно подключить к локальной сети вместе с контроллерами Elektronikon®. Используемые принципы адресации и протоколы CAN аналогичны тем, что используются при работе с регуляторами Elektronikon. Карта таймера не имеет программируемых функций, поэтому информация, подлежащая обмену, формируется заранее и не может быть введена повторно. Применение: обмен данными между картами таймера, регуляторы MkIV Elektronikon и ПК сервисного обслуживания.



Контакт Т	Функция	Контакт Т	Функция	Контакт Т	Функция
1	зарезервирован	4	зарезервирован	7	CAN_HIGH
2	CAN_LOW	5	зарезервирован	8	зарезервирован
3	CAN_GND	6	CAN_GND	9	зарезервирован

• **Соединитель датчика PDP (X1)**

Датчик PDP можно приобрести дополнительно. Датчик точки росы может измерять точку росы под давлением (PDP) и выводить значение на экран; если уставка температуры точки росы не достигнута, загораются предупреждающий и аварийный светодиодные индикаторы. Необходимы следующие соединения:

Контакт Т	Название	Описание
1	V+	Выход на 13,5 В / макс. 50 мА
2	P01	Вход на 4-20 мА (макс. 40 мА)
3	GND	Земля

• **Выходной контакт реле сигнализации (X11)**

Эти клеммы подсоединяются к переключателю, который срабатывает одновременно со светодиодным индикатором аварийной сигнализации.

Назначение контактов:

Контакт	Название	Описание
1	NO2	Контакт сигнализации - нормально разомкнут
2	COM2	Контакт сигнализации - общий
3	NC2	Контакт сигнализации - нормально замкнут

- **Выходной контакт реле предупреждения - X12**

Эти клеммы подсоединяются к реле, которое срабатывает одновременно со светодиодным индикатором аварийной сигнализации.

Назначение контактов:

Контакт	Название	Описание
1	NO1	Контакт системы предупреждения - нормально разомкнут
2	COM1	Контакт системы предупреждения - общий
3	NC1	Контакт системы предупреждения - нормально замкнут

- **Настройки конфигурации переключателя DIP**

Настройки переключателя DIP устанавливаются производителем по умолчанию и не подлежат изменению, за исключением случаев замены карты таймера или подключения дополнительного устройства.

Номер переключателя DIP	Функция
1,2	Выбор длительности цикла Sw 1,2=Выкл., Выкл.: T1=95 сек., T2=25 сек.
3	Off=датчик PDP не настроен/отключен On=датчик PDP включен (дополнительно)
4	Выкл= версия PDP -40°C включена Вкл= версия PDP -70°C включена Не изменяйте настройки без замены адсорбента!
5	Off=датчик PDP показывает температуру в °C On=датчик PDP показывает температуру в °F
6,7	Выбор режима управления Sw 6,7=Выкл,Выкл: местное управление Sw 6,7=Вкл,Выкл: внешнее управление Sw 6,7=Выкл,Вкл: режим управления LAN Sw 6,7=Вкл,Вкл: недействителен
8	не используется

- **Адрес шины CAN переключателя DIP**

Номер переключателя DIP	Функция
1,2,3	(зарезервирован) нормально выключен используется в диагностических целях
4,5,6,7,8	Бинарный селектор адреса (допустимые значения = от 1 до 31) бит 4, бит 3, бит 2, бит 1, бит 0) Вкл. = 1, Выкл. = 0

Пример выборки адреса:

Конфигурация переключателя DIP для адреса узла шины CAN 1:

Dip Switch number	1	2	3	4	5	6	7	8
ON								x
OFF	x	x	x	x	x	x	x	

80356F



Перед включением электропитания проверьте требования к напряжению по техническим характеристикам или паспортной табличке.



## 4 Руководство по эксплуатации

### Безопасность



Выполняйте все соответствующие инструкции по технике безопасности.

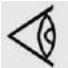
### Первичный пуск

При первом включении установки подготовки воздуха либо после длительного перерыва в работе надлежит действовать следующим образом:

1. Перекройте подачу воздуха к датчику управления продувкой (если имеется).
2. Перекройте подачу воздуха от компрессора к устройству, закрыв внешний впускной клапан (если он установлен).
3. Перекройте выпускной клапан.
4. Снимите глушители осушителя, чтобы предотвратить их засорение пылью от нового адсорбента. Используйте пылезащитную маску, защитные очки и средства защиты органов слуха. (Это требуется только при первом запуске или после замены адсорбента).
5. Включите компрессоры и дождитесь рабочего давления.
6. Медленно откройте впускной клапан воздухоочистителя.
7. Проверьте все соединения на предмет утечек, при необходимости устраните дефекты.
8. Включить осушитель воздуха, переведя главный переключатель S1 в положение I.
9. Дайте системе проработать несколько часов с закрытым внешним выпускным клапаном.
10. Если глушители были сняты, установите их.
11. Проверьте точку росы на выходе из установки dMED. Когда точка росы сжатого воздуха опустится на 5 °C ниже самой низкой возможной температуры или (если эта температура неизвестна) до -11 °C (12 °F), откройте внешний выпускной клапан и задайте расход в соответствии с характеристиками блока (см. раздел [Технические характеристики](#)).  
Убедитесь, что расход не превышает установленного значения, и проверьте максимальное значение температуры окружающего воздуха. **Этот поток не должен поступать в воздушную систему, а должен отводиться другим путем.** Начальная точка росы воздуха, выходящего из системы, будет превышать точку росы после запуска. Поскольку воздух должен соответствовать медицинским нормативам, необходимо обеспечить работу осушителя в течение минимум 24 часов, продувая воздух через выпускной коллектор, чтобы обеспечить отсутствие загрязнений в трубопроводах.
12. Когда точка росы сжатого воздуха опустится на 5 °C ниже самой низкой возможной температуры или до -11 °C (12 °F), если эта температура неизвестна, рекомендуем выполнить проверку соответствия качества воздуха.  
После подтверждения качества воздуха переключитесь с контура выпуска воздуха на воздушную систему, переключив эти клапаны. Отчеты о проверках должны постоянно храниться у пользователя.
13. Постепенно откройте внешний выпускной клапан.
14. Включите подачу воздуха к датчику управления продувкой (если установлен).




При первичном пуске и, в особенности, если осушитель начинает работать с нагрузкой, достижение температуры точки росы может занять продолжительное время.  
По этой причине рекомендуется дать осушителю воздуха проработать несколько дней с закрытым выпускным клапаном.

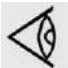
	<ul style="list-style-type: none"> <li>• Все клапаны, муфты и трубопроводы, используемые/смонтированные после системы, должны быть свободны от масла и смазки (содержание углеводородных загрязнений не более 550 мг/м<sup>2</sup>), а также пыли (частицы размером не более 50 мкм).</li> <li>• Расположение внешнего впускного клапана и внешнего выпускного клапана (устанавливаются покупателем) указано в разделе "<a href="#">Рекомендации по монтажу</a>".</li> <li>• Перед пуском устройства убедитесь, что все трубы подсоединены, и все защитные транспортировочные элементы сливов или труб сняты.</li> </ul>
---	--

## Пуск в обычном режиме

В случае, если осушитель воздуха не эксплуатировался в течение более чем трех месяцев, см. главу Первоначальный пуск. Всегда надлежит действовать следующим образом:

1. Перекройте подачу воздуха от компрессора к осушителю воздуха, закрыв внешний впускной клапан.
2. Перекройте подачу воздуха к датчику управления продувкой (если имеется).
3. Перекройте внешний выпускной клапан между осушителем и потребителем воздуха.
4. Запустите компрессоры и медленно откройте внешний впускной клапан.
5. Убедитесь, что осушитель включен.
6. Выпускной клапан надлежит открывать постепенно.
7. Закройте байпасные клапаны, если они установлены на осушителе воздуха.
8. Включите подачу воздуха к датчику управления продувкой (если установлен).

	<p>Если требуется повторно запустить компрессор, необходимо закрыть внешний впускной клапан. Быстрый поток воздуха в начальной фазе включения компрессора может повредить адсорбент.</p>
---	--

	<ul style="list-style-type: none"> <li>• Все клапаны, муфты и трубопроводы, используемые/смонтированные после системы, должны быть свободны от масла и смазки (содержание углеводородных загрязнений не более 550 мг/м<sup>2</sup>), а также пыли (частицы размером не более 50 мкм).</li> <li>• Расположение внешнего впускного клапана и внешнего выпускного клапана (устанавливаются покупателем) указано в разделе "<a href="#">Рекомендации по монтажу</a>".</li> </ul>
---	--

## Во время эксплуатации

- Периодически проверяйте показания светодиодных индикаторов на панели управления. Если загорелся предупреждающий/аварийный светодиодный индикатор, см. раздел [Устранение неисправностей](#).
- Если на дисплей осушителя выводятся показания температуры с датчика PDP, регулярно проверяйте точку росы. Если точка росы слишком высокая, обратитесь к разделу [Решение проблем](#).
- Регулярно проверяйте дифференциальный манометр фильтров. Если перепад давления слишком большой, замените картридж фильтра.



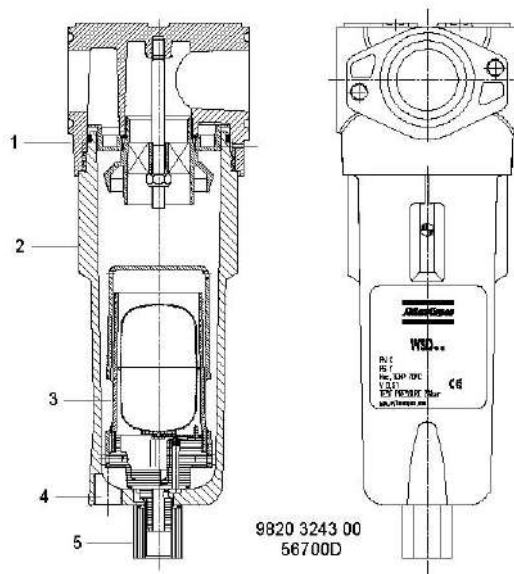
56698F

- Регулярно проверяйте смотровое стекло на фильтрах. Вода в смотровом окне означает, что автоматическая дренажная система не работает.



56697F

- Регулярно проверяйте слив воды через дренажный патрубок влагоотделителя.



В случае использования поставляемого на заказ EWD: сервисная панель EWD (5) не отображает сигналов аварии и не происходит отвода аэрозолей воды и масла и/или твердых частиц через дренажный патрубок (6). Количество зависит от условий эксплуатации.



### Методика останова

Для остановки воздухоочистителя надлежит действовать следующим образом:

1. Закройте внешний впускной клапан между воздушным ресивером и блоком ВАР, а также внешний выпускной клапан между блоком ВАР и воздушной сетью.
2. Дайте устройству поработать в течение некоторого времени без выпуска воздуха, чтобы поднять давление в колоннах.
3. Отключите блок ВАР, переведя выключатель S1 в положение 0.



Если воздухоочиститель долгое время находится в простое, следует перекрыть внешние впускной и выпускной клапаны, чтобы предотвратить попадание жидкости внутрь устройства.

Ни при каких обстоятельствах сжатый воздух не должен проходить через устройство при отключенном электропитании. Это приводит к полному, не подлежащему восстановлению, выходу из строя картриджей с адсорбентом.

## 5 Техническое обслуживание

### 5.1 Договоры на сервисное обслуживание

#### Описание

Все работы по обслуживанию и ремонту должны выполнять сертифицированные и обученные специалисты, поэтому настоятельно рекомендуется заключить соглашение об обслуживании. Центры обслуживания клиентов компании Atlas Copco предлагают ряд соглашений по сервисному обслуживанию, которые удовлетворяют вашим требованиям:

- Графики приёмочного контроля
- Графики профилактического обслуживания
- Систему полной ответственности за обслуживание

Для заключения договора на сервисное обслуживание по индивидуальным требованиям обратитесь в Центр обслуживания клиентов. Такой договор будет гарантировать оптимальный эксплуатационный к. п. д., сведет к минимуму продолжительность простоев и уменьшит общие расходы в течение срока службы оборудования.

### 5.2 Указания по техническому обслуживанию

#### Общая информация

Осушитель CD и QDT/фильтр QDT+ не требуют специального обслуживания за исключением адсорбента: соответственно, активированного угля (для QDT) и сменного катализатора (для QDT+).

**Вместе с тем, попадание воды или частиц пыли в систему может снизить рабочие характеристики и срок службы установки. Поэтому правильное обслуживание влагоотделителя и фильтров имеет очень большое значение.**

#### Правила техники безопасности



Техническое обслуживание должно производиться обученным и сертифицированным обслуживающим персоналом. Используйте только оригинальные запчасти, которые разрешены изготовителем. После технического обслуживания проверьте правильность функционирования системы.

**Перед проведением каких-либо работ по техническому обслуживанию или наладке необходимо прочитать приведённые ниже рекомендации и меры по обеспечению безопасности:**

- Остановите блок и выключите питание.
- Перед демонтажем каких-либо элементов, находящихся под давлением, отсоедините источники давления и сбросьте давление системы.
- Используйте только фирменные запасные части. Номера деталей см. в Перечне запасных частей. Поставляются специализированные сервисные комплекты для профилактического технического обслуживания.
- После технического обслуживания проверьте правильность функционирования системы.

### Условия гарантии/ответственности за продукцию


Используйте только те запчасти, которые разрешены изготовителем. Гарантия или Ответственность производителя не распространяется на любое повреждение или поломку оборудования, если они вызваны применением запчастей, на которые не получено разрешение изготовителя.

Какие-либо повреждения или неисправности, вызванные ненадлежащим техническим обслуживанием, не покрываются гарантией или обязательством по продукту.

### Комплекты для сервисного обслуживания

Предусмотрены специальные наборы для проведения ремонта и профилактического обслуживания адсорбента и фильтров (см. раздел "[Комплекты для технического обслуживания](#)").


### План профилактического технического обслуживания

	<p>Периодичность последующих операций должна выполняться в кратчайший из двух интервалов (абсолютного промежутка времени или числу часов наработки). Проверки, выполняемые через более продолжительные интервалы, также включают проверки, выполняемые через более короткие интервалы.</p>
	<p>Местный центр обслуживания покупателей может изменять периодичность технического обслуживания в зависимости от условий окружающей среды и условий эксплуатации установки.</p>

Период (1)	Наработка в часах (1)	Работа
Ежедневно	--	<ul style="list-style-type: none"> <li>• Проверьте, чтобы температура сжатого воздуха не превышала допустимых пределов.</li> <li>• Проверьте отсутствие сигналов аварии.</li> <li>• Проверьте рабочее состояние системы.</li> <li>• Если установлено опциональное оборудование, то проверяйте его функционирование.</li> <li>• На фильтрах с автоматическим дренажным клапаном регулярно контролируйте смотровые стекла. Постоянное присутствие жидкости указывает на неправильную работу автоматического дренажного клапана. Если ошибка не устраняется после чистки, замените деталь. Фильтрующие элементы необходимо заменять, когда перепад давления на фильтре достигает значения 0,35 бар (5,08 фунта/кв. дюйм).</li> </ul>
Еженедельно	--	<ul style="list-style-type: none"> <li>• Проверьте отсутствие утечек воды или воздуха.</li> <li>• Проверьте отсутствие аномального шума.</li> <li>• Если установлен датчик точки росы под давлением (PDP), проверяйте отсутствие пыли на фильтре датчика PDP, при необходимости произведите очистку.</li> <li>• Проверьте перепад давления на фильтрах.</li> <li>• Проверьте надлежащую работу всех дренажных каналов.</li> </ul>
Ежемесячно	--	<p>Для гарантии надлежащего использования системы и соответствия ее нормативам регулярно проверяйте качество воздуха, поставляемого системой. Отчёты об этих измерениях должен вести пользователь.</p>

Период (1)	Наработка в часах (1)	Работа
Каждые полгода	4000	<ul style="list-style-type: none"> <li>Проверяйте отсутствие утечек воздуха.</li> <li>Проводите техническое обслуживание узла автоматического дренажа водоотделителя (WSD).</li> <li>Проверяйте элементы фильтра. При необходимости замените их.</li> <li>Проверяйте отсутствие повреждений проводки и ненадежных контактов.</li> </ul>
Ежегодно;	4000	<ul style="list-style-type: none"> <li>Заменяйте фильтрующие элементы; либо производите замену, когда перепад давления на фильтре достигает значения 0,35 бар (5,08 фунта/кв. дюйм). Номер комплекта фильтров см. в списке запчастей.</li> <li>Замените датчик температуры точки росы. Срок действия сертификата - один год. Для повторной калибровки датчика PDP свяжитесь с поставщиком оборудования. <ul style="list-style-type: none"> <li>Фильтр QDT: замените активированный уголь</li> <li>Фильтр QDT+: замените активированный уголь и катализатор</li> </ul> </li> </ul>
"	8000	EWD (опциональная поставка ): замените комплект изнашиваемых деталей.
Каждые 5 лет	20000	Замените адсорбент.

(1) в зависимости от того, что наступит раньше.

	<p>Срок службы адсорбента зависит от условий работы. Прогнозируемый срок службы действителен только для эталонных условий работы. Если адсорбент загрязняется вследствие более тяжелых условий эксплуатации, его необходимо заменять ранее. Замену адсорбента рекомендуется производить специалисту сервисной службы. По истечении интервала технического обслуживания 8000 часов карту таймера необходимо переустановить с помощью магнитного реле, см. раздел <a href="#">Переустановка счетчика обслуживания</a> или инструкцию, прилагаемую к сервисному комплекту для обслуживания.</p>
---	--

**Периодическая проверка включает следующие пункты:**

- Исправность всего защитного оборудования
- Состояние, крепление и отсутствие износа всех шлангов, кабелей, электропроводки и трубопроводов
- Отсутствие утечек
- Плотность затяжки всех крепежных элементов
- Все электрические проводники закреплены и находятся в хорошем состоянии
- Отсутствие износа, исправность и надлежащая работа выпускных клапанов и коллектора, шлангов, соединений и т.п.


## 5.3 Комплекты для сервисного обслуживания

### Комплекты для сервисного обслуживания

В наличии имеются комплекты для технического обслуживания, обеспечивающие выгоду применения запчастей от изготовителя при сохранении низких расходов на техническое обслуживание. В наборы включены все детали, необходимые для сервисного обслуживания.

Полный обзор имеющихся наборов для сервисного обслуживания приводится в "Перечне запасных частей".


### Предупреждение

	Комплекты для сервисного обслуживания должны устанавливаться только обученным и сертифицированным персоналом.
---	---

## 5.4 Хранение после установки

### Процедура

Если адсорбент в норме, остановите устройство и перекройте все клапаны, чтобы не допустить попадания влаги в устройство.

	Храните блок ВАР и запасные части к нему отдельно от материалов, легко поддающихся окислению (например, пероксиды, хлораты, кислоты и пр.). Запчасти следует хранить в сухих, прохладных и закрытых контейнерах.
	Хотя устройство не содержит опасных веществ, необходимо соблюдать осторожность при работе с ним.

## 5.5 Утилизация отработанных материалов

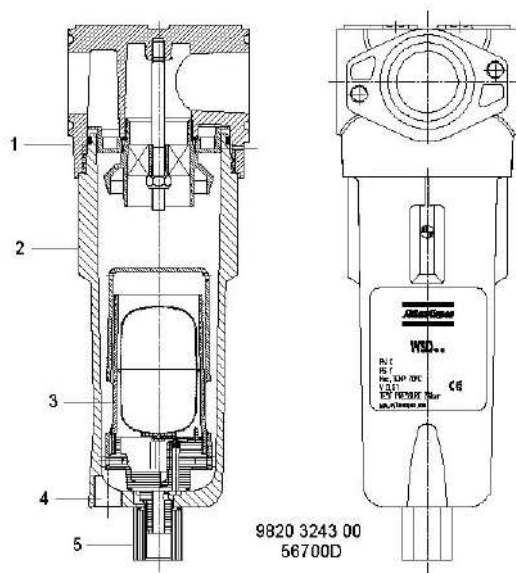
Утилизация отработанных фильтров или любых других материалов (например, адсорбентов, смазочных материалов, ветоши для чистки, деталей оборудования, и т.д.) должна производиться экологически безопасными методами в соответствии с местными стандартами и нормами законодательства.



## 6 Регулировки и сервисные процедуры

### 6.1 Обслуживание дренажной системы влагоотделителя

#### Дренаж влагоотделителя (WSD)



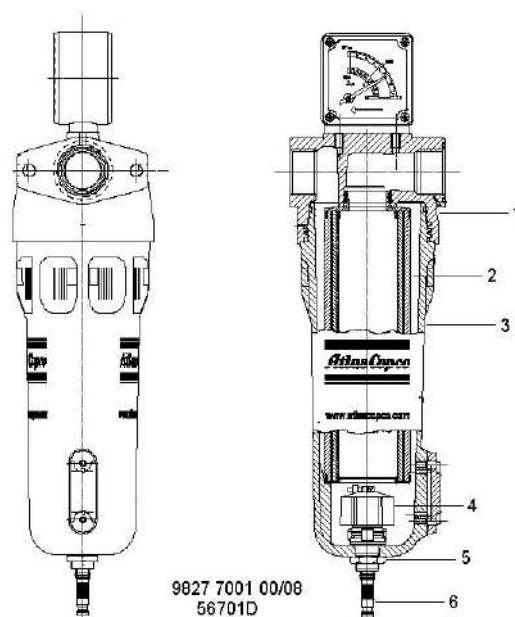
#### Процедура

**Один раз в шесть месяцев проводите обслуживание узла автоматического дренажа:**

1. Изолируйте влагоотделитель от пневмосети, перекрыв внешние клапаны входа и выхода системы (установка заказчиком).
2. Сбросьте давление во влагоотделителе, открыв ручной дренажный клапан на соединении (4).
3. Отверните корпус (2). Свистящий звук предупредит вас о том, что из резервуара не полностью стравлено давление. Если это произойдет, необходимо установить корпус фильтра на место, закрутить болты и повторить процедуру сброса давления.
4. Снимите дренажный клапан (3), открутив стопорную гайку (5) под корпусом.
5. Проверьте сливное отверстие на отсутствие засорения. При необходимости очистите. Проверьте дренажный клапан в сборе.
6. Установите снова дренажный клапан в корпус фильтра и закрепите гайкой.
7. Нанесите небольшое количество смазки на водной основе (входит в комплект поставки набора для очистки) на кольцевое уплотнение и на резьбу корпуса. Полностью наверните корпус на головку влагоотделителя (1).
8. Подайте давление и проверьте на утечки.

## 6.2 Замена фильтров DD, PD и PDp

### Фильтр




### Процедура

Заменяйте фильтрующие элементы ежегодно или через каждые 4000 часов (в зависимости от того, что наступит раньше), если перепад давления превышает 0,35 бар (5,08 фунта/кв. дюйм).

Следующая процедура относится к фильтрам DD, PD и PDp:

1. Изолируйте фильтр от пневмосети, перекрыв внешние клапаны входа и выхода системы (установка заказчиком).
2. Сбросьте давление в фильтре, повернув ниппель соединения (6) автоматического дренажного клапана против часовой стрелки.
3. Отверните корпус фильтра (3). Свистящий звук предупредит вас о том, что из резервуара не полностью стравлено давление. Если это произойдет, необходимо установить корпус фильтра на место, закрутить болты и повторить процедуру сброса давления.
4. Утилизируйте элемент фильтра (2).
5. Снимите дренажный клапан (4), открутив стопорную гайку (5) под корпусом.
6. Снимите уплотнительное кольцо с корпуса и очистите корпус. Установите на корпус новое уплотнительное кольцо.
7. Снимите уплотнительное кольцо с дренажного клапана и установите на него новое уплотнительное кольцо. Оно поставляется с каждым новым комплектом фильтра.
8. Установите снова дренажный клапан в корпус фильтра и закрепите гайкой.
9. Установите новый фильтрующий элемент с новым уплотнительным кольцом. Нанесите небольшое количество смазки на водной основе (входит в комплект поставки набора для очистки) на кольцевое уплотнение и на резьбу корпуса.
10. Полностью наверните корпус на основание фильтра (1).


**Предупреждение**

	<p>Чтобы блок обеспечивал постоянную подачу воздуха, пригодного для медицинских нужд, необходимо использовать только специальные и подлинные запчасти. Номера по каталогу см. в Перечне запасных частей.</p>
	<p>Установка и обслуживание должны производиться обученным и сертифицированным персоналом.</p>



**6.3 Замена адсорбента в блоке CD****Адсорбент для блока CD**

56744F

**Предупреждение**

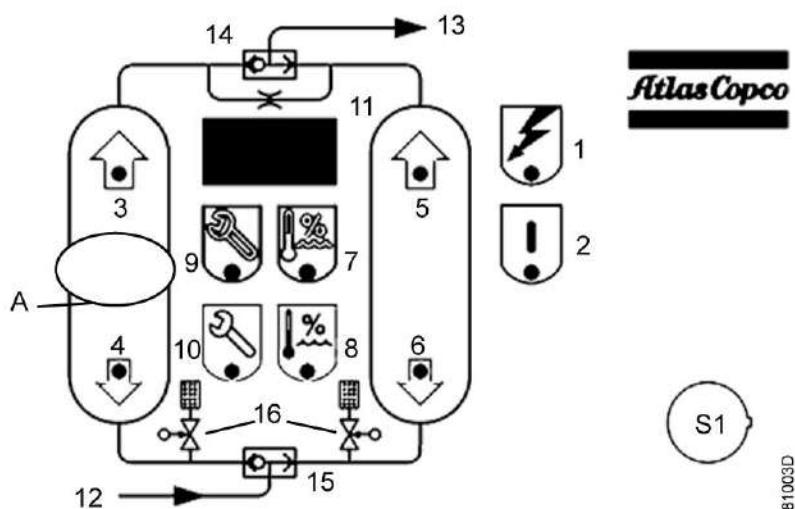
	<p>Чтобы блок обеспечивал постоянную подачу воздуха, пригодного для медицинских нужд, необходимо использовать только специальные и подлинные запчасти.</p>
	<p>Установка и обслуживание должны производиться обученным и сертифицированным персоналом.</p>

**Пригодность для медицинских нужд**

	<p>После выполнения любых работ по обслуживанию или ремонту для обеспечения надежной и правильной работы устройства необходимо произвести тестирование на пригодность для медицинских нужд силами местной компании, осуществляющей тестирование.</p>
	<p>При замене адсорбента утилизируйте его согласно местным правилам. Номера деталей см. в "Перечне запасных частей".</p>

## 6.4 Переустановка таймера сервисного обслуживания

Последовательность обнуления карты таймера.



Для обнуления карты таймера продолжите следующие действия:

- Выключите осушитель, как указано в последовательности его остановки, см. раздел [Указания по эксплуатации](#).
- Выключите осушитель, переведя переключатель S1 в положение Выкл. Светодиод (2) (работа осушителя) погаснет. Выполните плановые работы по обслуживанию.
- Если светодиод предупреждения о необходимости техобслуживания (9) уже горит, перейдите к следующему этапу.

Если техническое обслуживание производится до появления предупреждения о его необходимости (через каждые 8000 часов), процедуру переустановки необходимо активировать до того, как счетчик периодичности обслуживания может быть переустановлен на 0. Это осуществляется установкой специального сервисного магнита на 3 секунды над указанной зоной (A) панели управления в середине левой колонны. Для индикации того, что процедура переустановки активирована, загорится светодиод предупреждения о необходимости техобслуживания (9).

- Обнулите карту таймера, установив сервисный магнит на 5 секунд над указанной зоной (A) на панели управления. Светодиод сервисной сигнализации погаснет. Счетчик периодичности обслуживания теперь переустановлен на 0. Счетчик переключений колонн также будет переустановлен на 0 (видно только в случае управления таймером).
- Перезапустите осушитель, переведя переключатель S1 в положение Вкл. Счетчик периодичности обслуживания перезапустится, светодиод работы осушителя (2) горит и светодиоды осушения и регенерации показывают цикл работы осушителя.

Теперь обнуление карты таймера выполнено, и продолжается нормальная работа. Счетчик периодичности обслуживания установлен на 0 и вновь подаст сигнал через 8000 часов.

## 6.5 Обслуживание фильтра QDT

### Сервисное обслуживание



Заменяйте фильтрующий элемент QDT ежегодно или через каждые 4000 часов, в зависимости от того, что наступит раньше. Перепад давления в этом фильтре не возрастет в течение срока годности. Несмотря на это, адсорбционный элемент необходимо заменять ранее, при первых признаках появления масляных паров или запаха.

Если фильтр очищает воздух, температура которого выше контрольного значения, срок службы фильтра значительно сокращается. В этом случае рекомендуется увеличить объем фильтра.

Воздух в фильтре проходит снизу вверх. Из-за состава элемента с активированным углем мешок следует устанавливать узлом вверх. Соблюдайте правильную последовательность мешков (вначале активированный уголь, затем катализатор)!

Если установлен индикатор масла, происходит измерение чистоты воздуха. Если индикатор показывает быстрый рост содержания масла в воздухе, следует заменить фильтрующий элемент QDT и трубку индикатора.

### Процедура

1. Изолируйте фильтры от сети сжатого воздуха.
2. Сбросьте давление в фильтре QDT с помощью дренажного клапана фильтра DD или PD.
3. Отсоедините трубу от впускного отверстия с фланцем.
4. Отверните головку.
5. Снимите пружину и перфорированную пластину.
6. Снимите фильтровальные мешки.



81551F

7. Протрите выступ и головки сухой чистой тканью.
8. Установите в выступ новый фильтровальный мешок. Метка "This side up" (Этой стороной вверх) должна находиться в верхней части мешка.
9. Замените уплотнительное кольцо в головке (и между головками).
10. Установите на место перфорированную пластину и пружину.
11. Полностью наверните головку на выступ.
12. Затяните болты моментом 40 Нм.
13. Соедините головку и фланец на впуске фильтра. Замените уплотнительное кольцо между фланцем и головкой.


- 14. Медленно поднимите давление в фильтрах.
- 15. Проверьте отсутствие утечек.

*Чтобы облегчить сборку, можно нанести небольшое количество смазки на водной основе (входит в комплект поставки набора для очистки) на резьбу и уплотнительные кольца.*


**Прослеживаемость**

Мешки с катализатором и активированным углем маркируются датой выпуска, номером партии и номером по каталогу.

**Предупреждение**

	Чтобы блок обеспечивал постоянную подачу воздуха, пригодного для дыхания, необходимо использовать только специальные и подлинные запчасти.
	Установка и обслуживание должны производиться обученным и сертифицированным персоналом.

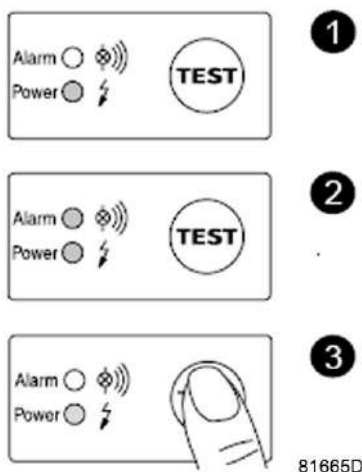
**Примечание**

	При замене активированного угля и катализатора убедитесь, что активированный уголь и катализатор утилизированы согласно местным требованиям.
--	--

**6.6 Проверка блока слива с электронным управлением**

**Проверка**

Блок EWD доступен в качестве опции.



*Кнопки управления блока EWD 32*

**Функциональная проверка**

Нажмите и несколько секунд удерживайте кнопку ТЕСТ и убедитесь, что клапан открылся для выхода конденсата.

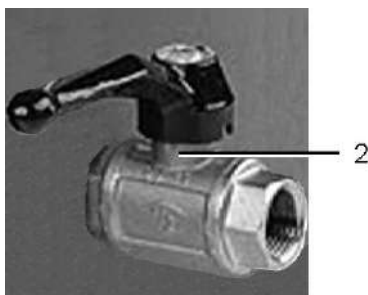
#### **Проверка аварийного сигнала**

- Закройте вход конденсата.
- Нажмите кнопку "ПРОВЕРКА" и удерживайте ее не менее 1 минуты.
- Проверьте, мигает ли красный светодиодный сигнал.
- Убедитесь, что сигнал попадает на реле, если оно подключено.

Отпустите кнопку "ПРОВЕРКА" и откройте вход конденсата после ее завершения.

## 7 Решение проблем

### Клапан впуска и выпуска воздуха



55617F

	<p>Используйте только оригинальные запчасти, которые разрешены изготовителем. Гарантия или Ответственность производителя не распространяется на любое повреждение или поломку оборудования, если они вызваны применением запчастей, на которые не получено разрешение изготовителя. Оператор обязан соблюдать все необходимые <a href="#">Меры безопасности во время технического обслуживания и ремонта</a>.</p>
	<p>Все клапаны, муфты и трубопроводы, используемые/смонтированные после системы, должны быть свободны от масла и смазки (содержание углеводородных загрязнений &lt; 550 мг/м<sup>2</sup>), а также пыли (частицы размером &lt; 50 мкм).</p>
	<p>Перед проведением техобслуживания или работ по ремонту блока: переведите переключатель пуска/останова (S1) в положение <b>0</b>. Отключите напряжение. См. раздел <a href="#">Инструкции по эксплуатации</a>. Чтобы предотвратить случайное включение компрессора, разомкните изолирующий переключатель. Закройте впускной и выпускной воздушные клапаны блока.</p>
	<p><b>Во время технического осмотра или ремонта впускной и выпускной воздушные клапаны (2) можно заблокировать следующим образом:</b></p> <ul style="list-style-type: none"> <li>• Закройте клапан.</li> <li>• Отверните винт, фиксирующий рукоятку, с помощью ключа.</li> <li>• Поднимите рукоятку клапана и поворачивайте ее до тех пор, пока прорезь на рукоятке не совпадет с фиксирующим краем клапана.</li> <li>• Затяните болт.</li> </ul>

### Неисправности и их устранение, блок CD

Состояние	Неисправность	Устранение неисправности
Слишком высокая точка росы	Осушителю не хватило времени для полной регенерации	Закройте клапаны, расположенные между устройством и оборудованием-потребителем (если разрешено); начнется регенерация адсорбента
	Засорены глушители	Замените глушители
	Дренаж не функционирует нормально	Проверьте дренажный клапан WSD и фильтры
	Слишком большой расход воздуха, проходящего через осушитель	Проверьте объем потребления сжатого воздуха



Состояние	Неисправность	Устранение неисправности
	Слишком низкое давление на выходе	Проверьте, достаточно ли сжатого воздуха производит компрессор по сравнению с объемом его потребления
	Слишком высокая температура на входе	Проверьте добавочный охладитель компрессора
Осушитель производит слишком много шума	Проверьте глушители и их крепление	При необходимости замените глушители или затяните крепежные соединения
Из осушителя выходит слишком мало воздуха	Выходит слишком много продувочного воздуха	Проверьте электромагнитный клапан, при необходимости замените его Убедитесь, что установлена подходящая форсунка
Оба глушителя выпускают воздух	Заело челночный клапан.	Разберите нижнюю часть, извлеките ниппель и отсоедините застрявший челнок
Горит светодиод Предупреждение о необходимости обслуживания/Сервисная сигнализация	Оба светодиодных индикатора управляются таймером и загораются по истечении определенного времени (оранжевый предупреждающий индикатор через 7750 часов, красный аварийный индикатор - через 8000 часов).	Обратитесь в сервисный центр для проведения обслуживания. Сбросьте значение времени после проведения технического обслуживания
Соединительные шланги	Шланги засорены, имеют разрывы или протекают	Проверьте/очистите трубопроводы и соединения, замените изношенные детали
Инструкция по эксплуатации отсутствует или нечитаема		Замените (обратитесь к поставщику)
Табличка с данными	Отсутствует или нечитаема	Очистите или замените (обратитесь к поставщику)

### Неисправности и их устранение, влагоотделитель (WSD)

Для получения подробных сведений см. раздел [Обслуживание дренажа влагоотделителя](#).

Состояние	Неисправность	Устранение неисправности
Конденсат не сливается из влагоотделителя	Засорен дренажный патрубок	Проверьте и при необходимости исправьте.
	Неправильно работает дренажный клапан влагоотделителя	Снимите узел дренажного клапана, очистите и проверьте
	Для влагоотделителя с EWD (блок слива конденсата с электронным управлением): неисправен EWD	Проконсультируйтесь в компании Atlas Copco

## Неисправности и их устранение, фильтры

Для получения подробных сведений см. раздел [Замена фильтров DD, PD и PDp](#).

Состояние	Неисправность	Устранение неисправности
Во время работы фильтра возникает свистящий звук	Корпус фильтра установлен неправильно	Правильно установите корпус фильтра.
Плохая фильтрация	Фильтрующий элемент поврежден Вода в смотровом окне	Замените Проверьте работу влагоотделителя (WSD)
Из фильтра выходит слишком мало воздуха	Фильтр засорен	Очистите корпус фильтра и замените фильтрующий элемент

## Фильтр QDT

Состояние	Неисправность	Устранение неисправности
Плохая фильтрация	Превышен срок службы активированного угля	Заменяйте активированный уголь через указанные интервалы
	Влажный воздух из CD в активированном угле	Проверьте правильность работы осушителя CD
	Активированный уголь не сжат	Проверьте, надежно ли установлены пружины
Слишком высокая концентрация CO на выпуске	Влажный воздух из осушителя CD	Проверьте правильность работы осушителя CD Заменяйте адсорбент с указанной периодичностью
	Слишком много CO на впуске	Проверьте правильность условий эксплуатации

## 8 Технические характеристики

### 8.1 Номиналы предохранителей

#### Внимание



Указанное значение предохранителя является максимальным. Сечение используемых кабелей может потребовать применения предохранителей меньшей величины.

#### Значения

	Частота	Напряжение	Спецификация предохранителя	Максимальное значение предохранителя
IEC	50 Гц	230 В	gL/gG	2 А
CSA/UL	60 Гц	115 В	CSA HRC/UL RK5	2 А
CSA/UL	60 Гц	230 В	CSA HRC/UL RK5	2 А

### 8.2 Сечение электрического кабеля

#### Внимание



Требования местных норм применяются, если они требуют кабелей больших сечений, чем указано ниже.  
Перепады напряжения не должны превышать 5% от номинального напряжения. Для соблюдения этого требования могут потребоваться кабели большего размера, чем это указано в данном Руководстве.

	Частота	Напряжение	Минимальное сечение кабеля
IEC	50 Гц	230 В	3 x 1,5 мм <sup>2</sup>
CSA/UL	60 Гц	115 В	3 x AWG14
CSA/UL	60 Гц	230 В	3 x AWG14

### 8.3 Настройка оборудования

#### Устройства регулировки и защитное оборудование

Устройства регулировки и защитное оборудование имеют заводскую регулировку, обеспечивающую оптимальные рабочие характеристики осушителя. Запрещается изменять уставки каких-либо устройств.

## 8.4 Стандартные условия и ограничения

### Стандартные условия

	Ед. изм.	
Давление сжатого воздуха на входе	bar(e)	См. «Технические характеристики»
Давление сжатого воздуха на входе	psig	См. «Технические характеристики»
Температура сжатого воздуха на входе	°C	35
Температура сжатого воздуха на входе	°F	95
Температура окружающей среды	°C	25
Температура окружающей среды	°F	77
Относительная влажность воздуха на входе	%	100
Точка росы под давлением	°C	-40
Точка росы под давлением	°F	-40

### Ограничения

	Ед. изм.	
Макс. давление сжатого воздуха на входе	bar(e)	См. «Технические характеристики»
Макс. давление сжатого воздуха на входе	psig	См. «Технические характеристики»
Миним. давление сжатого воздуха на входе	bar(e)	См. «Технические характеристики»
Миним. давление сжатого воздуха на входе	psig	См. «Технические характеристики»
Мин. - макс. температура окружающей среды	°C	2 - 45
Мин. - макс. температура окружающей среды	°F	35,6 - 113
Мин. - макс. температура сжатого воздуха на входе	°C	2 - 50
Мин. - макс. температура сжатого воздуха на входе	°F	33,8 - 122
<b>Максимальная концентрация загрязнений:</b>		
Концентрация O <sub>2</sub>	%	20,4 < x < 21,4
Концентрация CO <sub>2</sub>	ppm	700
Концентрация SO <sub>2</sub>	ppm	5
Концентрация NO <sub>x</sub>	ppm	5
Содержание водяных паров	%	100
Содержание паров масла	mg/m <sup>3</sup>	3

## 8.5 Технические характеристики

### Данные при входном давлении 7 бар

	Ед. изм.	ВАР 7	ВАР 13	ВАР 25	ВАР 35	ВАР 50
Объемный расход на входе осушителя	l/s	7	13	25	35	50
Объемный расход на входе осушителя	cfm	14,8	27,5	53,0	74,2	105,9
Падение давления на осушителе	mbar	515	530	560	595	820
Падение давления на осушителе	psi	7,47	7,69	8,12	8,63	11,89
Период полуцикла	s	180	180	120	120	120
Время продувки	s	145	145	95	95	95
Время набора давления	s	35	35	25	25	25
Объем потребления воздуха на регенерацию (средний)	%	19	19	18	18	19
Установленная мощность	VA	42	42	42	42	42
Масса нетто	kg	75	100	106	117	140
Масса нетто	lb	165	220	234	258	309
Количество адсорбента на сосуд (CD)	kg	8,2	8,2	8,2	11,6	15,3
Количество адсорбента на сосуд (CD)	lb	18,1	18,1	18,1	25,6	33,7
Количество активированного угля на сосуд (QDT)	kg	2,0	2,0	3,8	3,8	4,8
Количество активированного угля на сосуд (QDT)	lb	4,4	4,4	8,4	8,4	10,6
Качество воздуха (для медицинских нужд)						
• Концентрация O <sub>2</sub>	%			20,4<X<21,4		
• Концентрация CO <sub>2</sub>	ppm			≤ 500		
• Концентрация CO	ppm			≤ 5		
• Концентрация SO <sub>2</sub>	ppm			≤ 1		
• Концентрация NO <sub>x</sub>	ppm			≤ 2		
• Точка росы под давлением	°C			≤ -31		
• Точка росы под давлением	°F			≤ -23,8		
• Пары масла	мг/м <sup>3</sup>			≤ 0,1		
• Вкус и запах				нет		

	Ед. изм.	ВАР 70	ВАР 80	ВАР 100	ВАР 145
Объемный расход на входе осушителя	l/s	70	80	100	145
Объемный расход на входе осушителя	cfm	148,3	169,5	211,9	307,2
Падение давления на осушителе	mbar	660	700	820	800
Падение давления на осушителе	psi	9,57	10,15	11,89	11,60
Период полуцикла	s	120	120	120	120

	Ед. изм.	ВАР 70	ВАР 80	ВАР 100	ВАР 145
Время продувки	s	95	95	95	95
Время набора давления	s	25	25	25	25
Объем потребления воздуха на регенерацию (средний)	%	18	18	19	19
Установленная мощность	VA	84	84	84	126
Масса нетто	kg	219	239	267	354
Масса нетто	lb	483	527	589	780
Количество адсорбента на сосуд (CD)	kg	2 x 11,6	2 x 15,3	2 x 15,3	3 x 15,3
Количество адсорбента на сосуд (CD)	lb	2 x 25,6	2 x 33,7	2 x 33,7	3 x 33,7
Количество активированного угля на сосуд (QDT)	kg	2 x 3,75	2 x 3,75	2 x 4,75	3 x 3,75
Количество активированного угля на сосуд (QDT)	lb	2 x 8,3	2 x 8,3	2 x 10,5	3 x 8,3
Качество воздуха (для медицинских нужд)					
• Концентрация O <sub>2</sub>	%			20,4<X<21,4	
• Концентрация CO <sub>2</sub>	ppm			≤ 500	
• Концентрация CO	ppm			≤ 5	
• Концентрация SO <sub>2</sub>	ppm			≤ 1	
• Концентрация NO <sub>x</sub>	ppm			≤ 2	
• Точка росы под давлением	°C			≤ -31	
• Точка росы под давлением	°F			≤ -23,8	
• Пары масла	мг/м <sup>3</sup>			≤ 0,1	
• Вкус и запах				нет	

### Данные при входном давлении 10 бар

	Ед. изм.	ВАР 7	ВАР 13	ВАР 25	ВАР 35	ВАР 50
Объемный расход на входе осушителя	l/s	8,4	15,6	30	42	60
Объемный расход на входе осушителя	cfm	17,8	33,1	63,6	89,0	127,1
Падение давления на осушителе	mbar	515	530	560	595	820
Падение давления на осушителе	psi	7,47	7,69	8,12	8,63	11,89
Период полуцикла	s	180	180	120	120	120
Время продувки	s	145	145	95	95	95
Время набора давления	s	35	35	25	25	25
Объем потребления воздуха на регенерацию (средний)	%	15,8	15,8	15	15	15,8
Установленная мощность	VA	42	42	42	42	42
Масса нетто	kg	75	100	106	117	140
Масса нетто	lb	165	220	234	258	309
Количество адсорбента на сосуд (CD)	kg	8,2	8,2	8,2	11,6	15,3
Количество адсорбента на сосуд (CD)	lb	18,1	18,1	18,1	25,6	33,7

	Ед. изм.	ВАР 7	ВАР 13	ВАР 25	ВАР 35	ВАР 50
Количество активированного угля на сосуд (QDT)	kg	2,0	2,0	3,8	3,8	4,8
Количество активированного угля на сосуд (QDT)	lb	4,4	4,4	8,4	8,4	10,6
Качество воздуха (для медицинских нужд)						
• Концентрация O <sub>2</sub>	%			20,4<X< 21,4		
• Концентрация CO <sub>2</sub>	ppm			≤ 500		
• Концентрация CO	ppm			≤ 5		
• Концентрация SO <sub>2</sub>	ppm			≤ 1		
• Концентрация NO <sub>x</sub>	ppm			≤ 2		
• Точка росы под давлением	°C			≤ -31		
• Точка росы под давлением	°F			≤ -23,8		
• Пары масла	мг/м <sup>3</sup>			≤ 0,1		
• Вкус и запах				нет		

	Ед. изм.	ВАР 70	ВАР 80	ВАР 100	ВАР 145
Объемный расход на входе осушителя	l/s	84	96	120	174
Объемный расход на входе осушителя	cfm	148,3	169,5	211,9	307,2
Падение давления на осушителе	mbar	660	700	820	800
Падение давления на осушителе	psi	9,57	10,15	11,89	11,60
Период полуцикла	s	120	120	120	120
Время продувки	s	95	95	95	95
Время набора давления	s	25	25	25	25
Объем потребления воздуха на регенерацию (средний)	%	15	15	15,8	15,8
Установленная мощность	VA	84	84	84	126
Масса нетто	kg	219	239	267	354
Масса нетто	lb	483	527	589	780
Количество адсорбента на сосуд (CD)	kg	2 x 11,6	2 x 15,3	2 x 15,3	3 x 15,3
Количество адсорбента на сосуд (CD)	lb	2 x 25,6	2 x 33,7	2 x 33,7	3 x 33,7
Количество активированного угля на сосуд (QDT)	kg	2 x 3,75	2 x 3,75	2 x 4,75	3 x 3,75
Количество активированного угля на сосуд (QDT)	lb	2 x 8,3	2 x 8,3	2 x 10,5	3 x 8,3
Качество воздуха (для медицинских нужд)					
• Концентрация O <sub>2</sub>	%			20,4<X< 21,4	
• Концентрация CO <sub>2</sub>	ppm			≤ 500	
• Концентрация CO	ppm			≤ 5	
• Концентрация SO <sub>2</sub>	ppm			≤ 1	

	Ед. изм.	ВАР 70	ВАР 80	ВАР 100	ВАР 145
• Концентрация NO <sub>x</sub>	ppm			≤ 2	
• Точка росы под давлением	°C			≤ -31	
• Точка росы под давлением	°F			≤ -23,8	
• Пары масла	мг/м <sup>3</sup>			≤ 0,1	
• Вкус и запах				нет	

### Данные при входном давлении 13 бар

	Ед. изм.	ВАР 7	ВАР 13	ВАР 25	ВАР 35	ВАР 50
Объемный расход на входе осушителя	l/s	9,45	17,55	33,75	47,25	67,5
Объемный расход на входе осушителя	cfm	20,0	37,2	71,5	100,12	143,0
Падение давления на осушителе	mbar	515	530	560	595	820
Падение давления на осушителе	psi	7,47	7,69	8,12	8,63	11,89
Период полуцикла	s	250	250	180	180	180
Время продувки	s	195	195	145	145	145
Время набора давления	s	55	55	35	35	35
Объем потребления воздуха на регенерацию (средний)	%	14,1	14,1	13,3	13,3	14,1
Установленная мощность	VA	42	42	42	42	42
Масса нетто	kg	75	100	106	117	140
Масса нетто	lb	165	220	234	258	309
Количество адсорбента на сосуд (CD)	kg	8,2	8,2	8,2	11,6	15,3
Количество адсорбента на сосуд (CD)	lb	18,1	18,1	18,1	25,6	33,7
Количество активированного угля на сосуд (QDT)	kg	2,0	2,0	3,8	3,8	4,8
Количество активированного угля на сосуд (QDT)	lb	4,4	4,4	8,4	8,4	10,6
Качество воздуха (для медицинских нужд)						
• Концентрация O <sub>2</sub>	%			20,4<X<21,4		
• Концентрация CO <sub>2</sub>	ppm			≤ 500		
• Концентрация CO	ppm			≤ 5		
• Концентрация SO <sub>2</sub>	ppm			≤ 1		
• Концентрация NO <sub>x</sub>	ppm			≤ 2		
• Точка росы под давлением	°C			≤ -31		
• Точка росы под давлением	°F			≤ -23,8		
• Пары масла	мг/м <sup>3</sup>			≤ 0,1		
• Вкус и запах				нет		



	Ед. изм.	ВАР 70	ВАР 80	ВАР 100	ВАР 145
Объемный расход на входе осушителя	l/s	94,5	108	135	196
Объемный расход на входе осушителя	cfm	200,2	228,8	286,0	415,3
Падение давления на осушителе	mbar	660	700	820	800
Падение давления на осушителе	psi	9,57	10,15	11,89	11,60
Период полуцикла	s	180	180	180	180
Время продувки	s	145	145	145	145
Время набора давления	s	35	35	35	35
Объем потребления воздуха на регенерацию (средний)	%	13,3	13,3	14,1	14,1
Установленная мощность	VA	84	84	84	126
Масса нетто	kg	219	239	267	354
Масса нетто	lb	483	527	589	780
Количество адсорбента на сосуд (CD)	kg	2 x 11,6	2 x 15,3	2 x 15,3	3 x 15,3
Количество адсорбента на сосуд (CD)	lb	2 x 25,6	2 x 33,7	2 x 33,7	3 x 33,7
Количество активированного угля на сосуд (QDT)	kg	2 x 3,75	2 x 3,75	2 x 4,75	3 x 3,75
Количество активированного угля на сосуд (QDT)	lb	2 x 8,3	2 x 8,3	2 x 10,5	3 x 8,3
Качество воздуха (для медицинских нужд)					
• Концентрация O <sub>2</sub>	%			20,4<X< 21,4	
• Концентрация CO <sub>2</sub>	ppm			≤ 500	
• Концентрация CO	ppm			≤ 5	
• Концентрация SO <sub>2</sub>	ppm			≤ 1	
• Концентрация NO <sub>x</sub>	ppm			≤ 2	
• Точка росы под давлением	°C			≤ -31	
• Точка росы под давлением	°F			≤ -23,8	
• Пары масла	мг/м <sup>3</sup>			≤ 0,1	
• Вкус и запах				нет	

### Примечание

Если фактическое давление или температура на входе отличается от контрольных условий, объемный расход будет иным. Свяжитесь с поставщиком.

## 9 Европейские директивы

### 9.1 Правила пользования

#### Инструкции

Пункт	Описание
1	В осушителях может находиться сжатый воздух. При неправильном использовании он может представлять потенциальную опасность.
2	Колонны осушителя состоят из профиля, полученного выдавливанием, который используется как емкость для сжатого воздуха в пределах установленных ограничений. См. раздел <a href="#">Директивы об использовании оборудования высокого давления</a> , табл. А.
3	Не допускаются любые изменения конструкции сосудов с использованием сварки, сверления или других механических методов без письменного разрешения изготовителя.
4	Установленные разработчиком давление и температура для этого сосуда должны быть четко указаны на паспортной табличке.
5	Предохранительный клапан (при наличии) должен выдерживать перепады давления, которые превышают рабочее давление не более чем в 1,1 раза. Это гарантирует, что давление не будет длительно превышать максимально допустимое рабочее давление сосуда.
6	После открывания резервуара для осмотра, должны использоваться первоначальные болты. Необходимо учитывать максимальный момент затяжки (см. таблицу ниже).

#### Максимальный момент затяжки болтов

Резьба	Момент затяжки (Nm)	Допустимое отклонение (Nm)
M3	1	0,3
M4	2,4	0,6
M5	5	1,2
M6	8	2,1
M8	20	5
M10	41	10
M12	73	18
M14	115	29
M16	185	46
M18	238	60
M20	335	84

## 9.2 Директивы об использовании оборудования высокого давления

### Компоненты, подпадающие под "Директиву о безопасности оборудования, работающего под давлением" 97/23/ЕС.

Осушительные колонны, состоящие из профилей, полученных экструзией, являются единственными деталями категории I под давлением. Категория согласно Директиве 97/23/ЕС для узлов под давлением, а также объем в литрах приведены в Таблице А (см. ниже).

Детали, подпадающие под действие статьи 3.3 Директивы 97/23/ЕС, должны проектироваться в соответствии с целесообразной инженерно-технической практикой (Sound Engineering Practice — SEP).

Детали категории I согласно Директиве 97/23/ЕС установлены в машину и подпадают под исключение из статьи I, раздела 3.6.

Детали, подпадающие под действие Директивы по простым сосудам высокого давления 87/404/ЕЕС, и исключены из Директивы 97/23/ЕС в соответствии со статьей I, раздел 3.3.

В следующей таблице содержится необходимая информация для проверок всего оборудования, работающего под давлением согласно Директиве об использовании оборудования высокого давления 97/23/ЕС.

Таблица А

Тип осушителя	№ трубы на чертеже	Расчетное давление bar(e)	Расчетная температура °C	Категория согласно Директиве по оборудованию высокого давления	Толщина стенки трубы mm	Диаметр трубы mm	Внутренний объем трубы l
CD 7+	1627 0009 00	16	от -10 до +80	I	6	150	8,3
CD 13+	1627 0010 00	16	от -10 до +80	I	6	150	11,7
CD 25+	1624 0938 00	16	от -10 до +80	I	6	150	15,7
CD 35+	1624 0939 00	16	от -10 до +80	I	6	150	20,0
CD 70+	1624 0939 00	16	от -10 до +80	I	6	150	20,0
CD 50+	1624 0974 00	16	от -10 до +80	I	6	150	26,5
CD 80+	1624 0974 00	16	от -10 до +80	I	6	150	26,5
CD 100+	1624 0974 00	16	от -10 до +80	I	6	150	26,5
CD 145+	1624 0974 00	16	от -10 до +80	I	6	150	26,5

Тип осушителя	№ трубы на чертеже	Расчетное давление bar(e)	Расчетная температура °C	Категория согласно Директиве по оборудованию высокого давления	Толщина стенки трубы mm	Диаметр трубы mm	Внутренний объем трубы l
QDT 13+	1627 0004 00	16	от -10 до +80	I	5	150	7,8
QDT 35+	1627 0005 00	16	от -10 до +80	I	5	150	13,6
QDT 80+	1627 0005 00	16	от -10 до +80	I	5	150	13,6
QDT 145+	1627 0005 00	16	от -10 до +80	I	5	150	13,6
QDT 50+	1627 0006 00	16	от -10 до +80	I	5	150	16,8
QDT 100+	1627 0006 00	16	от -10 до +80	I	5	150	16,8

### Общая категория

Блок в сборе соответствует категории I по классификации Директивы по оборудованию высокого давления.

### Рекомендации производителя о периодичности проверок

Следующие работы должны выполняться уполномоченными специалистами по ремонту, если в действующей нормативной документации не указано другое. Указанное время отсчитывается от дня запуска.

- Раз в 6 месяцев: визуальный контроль материала трубы (колонны) с наружной стороны (открытой) на выявление следов сильной коррозии. При необходимости проконсультируйтесь в отделе технического обслуживания поставщика.
- Раз в 5 лет: при замене адсорбента следует выполнить следующие проверки:
  - Проверка наружной и внутренней стороны материала на повышенную и местную коррозию,
  - Проверка наружной и внутренней стороны материала на трещины, утечки, повреждения.
 При необходимости проконсультируйтесь в отделе технического обслуживания поставщика.
- Раз в 10 лет: гидравлическое испытание согласно Директиве об использовании оборудования высокого давления 97/23/ЕС. При необходимости проконсультируйтесь в отделе технического обслуживания поставщика.

## 10 Заявление о соответствии

### EC DECLARATION OF CONFORMITY

- 1
- 2 We, Atlas Copco Airpower n.v., declare under our sole responsibility, that the product
- 3 Machine name *BAP 7-145*
- 4 Machine type
- 5 Serial number
- 6 Which falls under the provisions of article 12.2 of the EC Directive 2006/42/EC on the approximation of the laws of the Member States relating to machinery, is in conformity with the relevant Essential Health and Safety Requirements of this directive.

The machinery complies also with the requirements of the following directives and their amendments as indicated.



Directive on the approximation of laws of the Member States relating to		Harmonized and/or Technical Standards used	Att'mnt
a.	Pressure equipment	97/23/EC ASME Section VIII Division I	X
b.	Machinery safety	2006/42/EC EN ISO 12100 – 1 EN ISO 12100 – 2 EN 1012 – 1	
d.	Electromagnetic compatibility	2004/108/EC EN 61000-6-2 EN 61000-6-4	
e.	Low voltage equipment	2006/95/EC EN 60034 EN 60204-1 EN 60439	

8a The harmonized and the technical standards used are identified in the attachments hereafter

8b Atlas Copco Airpower n.v. is authorized to compile the technical file.

9

10

	Conformity of the specification to the directives	Conformity of the product to the specification and by implication to the directives
11	Engineering	Manufacturing
12	Issued by	
13	Name	
14	Signature	
15	Date	
16		

11

12 Issued by

Engineering

Manufacturing

13

14 Name

15 Signature

16 Date

82872D

*Пример типового Заявления о соответствии*

(1): Адрес:

Atlas Copco Airpower n.v.

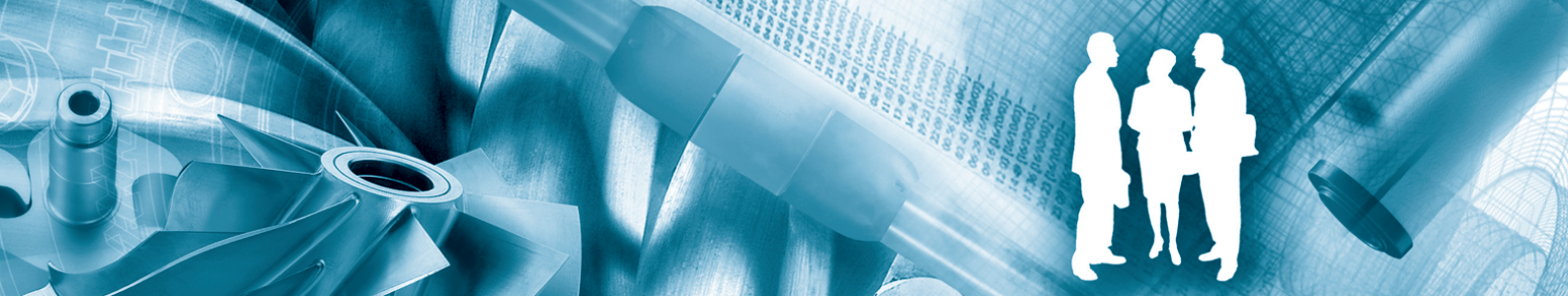
P.O. Box 100

B-2610 Wilrijk (Antwerp)

Бельгия







Цель компании Atlas Copco - быть и оставаться первым, о ком думают и кого выбирают® в случае потребности в качественном оборудовании для подачи сжатого воздуха, поэтому компания предлагает продукцию и услуги, которые помогут вам увеличить производительность и прибыльность вашего предприятия.

Atlas Copco никогда не прекращает внедрение инновационных технологий, стремясь удовлетворить потребность пользователей в эффективном и надежном оборудовании. При ведении сотрудничества с заказчиками мы считаем своей обязанностью предоставление клиентоориентированных решений в области подачи воздуха высокого качества, применение которых будет способствовать развитию вашего бизнеса.