

BD 330+, BD 400+, BD 550+, BD 850+, BD 1100+

Инструкция по эксплуатации

Atlas Copco

BD 330+, BD 400+, BD 550+, BD 850+, BD 1100+

Инструкция по эксплуатации

Перевод официальной инструкции

Уведомление об авторских правах

Несанкционированное использование или копирование содержания данного документа или любой его части запрещается.

Сказанное распространяется на товарные знаки, обозначения моделей, номера деталей и чертежи.

Данная инструкция по эксплуатации применима для машин как с маркировкой CE, так и без маркировки CE. Она отвечает требованиям к инструкциям, приведенным в соответствующих Директивах ЕС, как это указано в Заявлении о соответствии.

2011 - 03

NET 2996 1758 01

www.atlascopco.com

The logo consists of the text "Atlas Copco" in a stylized, italicized serif font, centered between two thick, solid black horizontal bars.

Содержание

1	Правила техники безопасности.....	5
1.1	Пиктограммы безопасности.....	5
1.2	Общие правила техники безопасности.....	5
1.3	Меры техники безопасности во время установки.....	6
1.4	Меры техники безопасности во время эксплуатации.....	7
1.5	Меры безопасности во время технического обслуживания и ремонта.....	8
2	Общее описание.....	10
2.1	Введение.....	10
2.2	Схема воздушного потока.....	14
2.3	Схема регенерации.....	16
2.4	Выравнивание давления и охлаждения.....	18
2.5	Переключение колонн.....	20
2.6	Рабочие циклы.....	22
2.7	Внешняя индикация состояния осушителя	25
3	Регулятор Elektronikon® Graphic.....	26
3.1	Регулятор ELEKTRONIKON® GRAPHIC.....	26
3.2	Панель управления.....	27
3.3	Используемые значки.....	28
3.4	Основной экран.....	31
3.5	Вызов меню.....	33
3.6	Меню входов.....	34
3.7	Меню выходов.....	36
3.8	Счетчики.....	38
3.9	Меню истории событий.....	40
3.10	Меню проверки.....	42
3.11	Сервисное меню.....	44




3.12	Меню уставок защиты.....	48
3.13	Меню недельного таймера.....	49
3.14	Меню информации.....	59
3.15	Изменение уставок.....	60
3.16	Веб-сервер.....	66
3.17	Программируемые уставки.....	75
3.18	Уставки.....	75
4	Установка.....	83
4.1	Размерные чертежи	83
4.2	Осмотр после доставки.....	93
4.3	Указания по установке.....	94
4.4	Типоразмеры электрических кабелей и максимальные токи предохранителей.....	99
4.5	Пиктограммы.....	102
5	Руководство по эксплуатации.....	103
5.1	Предупреждения.....	103
5.2	Первичный пуск.....	103
5.3	Пуск.....	104
5.4	Во время эксплуатации	105
5.5	Методика останова.....	106
5.6	Дистанционный пуск/останов.....	107
5.7	Аварийный останов.....	109
5.8	Сбой электропитания.....	110
5.9	Разборка.....	111
6	Техническое обслуживание.....	112
6.1	План профилактического технического обслуживания.....	112
6.2	Комплекты для сервисного обслуживания.....	114
6.3	Договоры на сервисное обслуживание.....	115

6.4	План технического обслуживания.....	115
6.5	Указания по заполнению.....	115
6.6	Обслуживание охладителя воздуха.....	118
6.7	Меры, которые необходимо принять перед помещением оборудования на хранение.....	118
7	Дополнительное оборудование.....	120
7.1	Измеритель точки росы.....	120
7.2	Звуковое сопло.....	120
7.3	Дополнительный фильтр.....	121
7.4	Впускной фильтр вентилятора.....	122
8	Решение проблем.....	123
8.1	Неисправности и их устранение.....	123
9	Технические характеристики.....	127
9.1	Расчетные условия эксплуатации и ограничения.....	127
9.2	Особые данные.....	128
10	Инструкции по использованию осушителя воздуха.....	130
11	Документация.....	132

1 Правила техники безопасности

1.1 Пиктограммы безопасности

Пояснение

	Опасно для жизни
	Предупреждение
	Важное примечание

1.2 Общие правила техники безопасности

Общие меры безопасности

1. Сушители предназначены для эксплуатации в закрытом помещении.
2. Пользователи оборудования должны применять безопасные способы работы и соблюдать все местные правила и нормативные документы, регламентирующие вопросы техники безопасности.
3. Если какие-либо положения данного руководства противоречат нормам местного законодательства, необходимо руководствоваться более строгим предписанием из двух.
4. Установка, эксплуатация, обслуживание и ремонт должны осуществляться только специально обученными специалистами, имеющими соответствующий допуск.
5. Считается, что данный сушитель не может создавать воздух, пригодный для дыхания. Чтобы его можно было вдыхать, сжатый воздух должен пройти процедуру очистки в соответствии с местными нормами и стандартами.
6. Перед проведением работ по техническому обслуживанию, ремонту, регулировке, за исключением обычного обслуживания, остановите сушитель, нажмите кнопку аварийного останова, выключите питание от сети и сбросьте давление из сушителя. Кроме того, размыкатель электропитания должен быть разомкнут и заблокирован. Убедитесь, что сушитель отключен от воздушной сети отдельными клапанами, или обеспечьте невозможность запуска всех компрессоров, подключенных к воздушной сети, путем размыкания и блокировки изолирующих выключателей.
7. Никогда не играйте со сжатым воздухом и связанным с ним оборудованием. Не направляйте струю сжатого воздуха на себя и других людей. Не используйте струю сжатого воздуха для чистки одежды. Все операции с использованием сжатого воздуха для очистки оборудования производите с предельной осторожностью; пользуйтесь средствами защиты глаз.
8. Владелец оборудования несет ответственность за обеспечение безопасных условий работы оборудования. Детали и принадлежности, не способные обеспечить безопасность работ, подлежат обязательной замене.
9. Запрещается ходить по сушителю и его узлам или стоять на них.

1.3 Меры техники безопасности во время установки



Компания-производитель не несет ответственность за повреждение оборудования или травмы, вызванные невыполнением указаний, содержащихся в настоящем документе, или неосторожностью и отсутствием надлежащей внимательности при монтаже, эксплуатации, техническом обслуживании или ремонте оборудования, даже если такие требования не сформулированы в этой инструкции.

Меры безопасности при установке

1. Подъем оборудования должен осуществляться только с применением подходящих подъемных устройств в соответствии с действующими правилами безопасности. Перед подъемом незакрепленные или поворачивающиеся детали должны быть надежно закреплены. Категорически запрещается находиться в опасной зоне под поднимаемой установкой. Ускорение и замедление подъема допускается только в безопасных пределах. Персонал, производящий работы в зоне подъемного оборудования, должен носить защитные каски.
2. Осушитель следует располагать как можно ровнее и прочно крепить к бетонному полу.
3. Располагайте установку в таком месте, где воздух окружающей среды максимально холоден и чист. При необходимости смонтируйте воздуховод на стороне всасывания. Никогда не создавайте препятствий для забора воздуха. Следует минимизировать попадание в установку влаги вместе с всасываемым воздухом.
4. Перед присоединением труб снимите все пробки, заглушки, колпачки, выньте пакеты с адсорбентом.
5. Воздушные шланги должны быть подходящих размеров и соответствовать рабочему давлению. Никогда не используйте изношенные, поврежденные и отработанные шланги. Используйте только распределительные трубопроводы надлежащего размера, способные выдерживать рабочее давление.
6. Всасываемый воздух не должен содержать паров и воспламеняющихся веществ, например, растворителей краски, которые могут стать причиной возгорания или взрыва внутри установки.
7. Организуйте забор воздуха так, чтобы свободная одежда, которую носит персонал, не могла попасть в установку.
8. Никакие внешние силы не должны воздействовать на выпускной клапан воздуха; соединительная труба не должна испытывать растягивающих нагрузок.
9. Если используется дистанционное управление, на установке должна быть четко видимая надпись: "ОПАСНО!: Эта установка управляется дистанционно и может запускаться без предупреждения". Перед проведением любых работ по техническому обслуживанию или ремонту оператор должен удостовериться, что установка остановлена, и разъединитель выключен и заблокирован. В дальнейшем для обеспечения безопасности, лица, включающие установку дистанционно, должны принимать надлежащие меры предосторожности, чтобы обеспечить отсутствие на установке персонала, производящего работы или проверку. Наконец, к пусковому оборудованию должно быть прикреплено соответствующее письменное предупреждение.
10. Электрические соединения должны выполняться в соответствии с правилами. Установки должны быть заземлены и защищены от короткого замыкания с помощью предохранителей во всех фазах. Рядом с осушителем должен быть установлен блокируемый изолирующий выключатель сети.
11. На установках с системой автоматического пуска/останова или при включении автоматического перезапуска после аварийного выключения напряжения возле приборной панели должна быть прикреплена табличка с надписью: "Эта установка может быть включена без предупреждения".
12. Никогда не демонтируйте и не выводите из строя приборы безопасности, щитки или изоляцию, установленные в машине. Каждый сосуд высокого давления или смонтированное снаружи

- установки вспомогательное оборудование, содержащее воздух под давлением выше атмосферного, должно быть защищено необходимыми устройствами сброса давления.
13. Трубопроводы и другие части, температура которых превышает 80 °C (176 °F) и к которым могут случайно прикоснуться люди при проведении работ в нормальном режиме эксплуатации, должны иметь ограждения или теплоизоляцию. Остальные трубы с высокой температурой должны иметь четкую маркировку.
 14. Если основание не ровное или на нем могут образоваться какие-либо разнонаправленные уклоны, проконсультируйтесь с изготовителем.
 15. Если в воздушной сети рядом с осушителем не предусмотрена система пожаротушения, на колоннах и осушителе необходимо установить предохранительные клапаны.
 16. Убедитесь, что все трубопроводы подсоединены в ненапряженном состоянии.
 17. Если максимальное давление компрессора выше расчетного давления осушителя, между ними необходимо установить полнопоточный предохранительный клапан, чтобы выпускать лишнее давление при выходе из строя или засорении предохранительного клапана осушителя.



Также изучите следующие документы: [Правила техники безопасности при эксплуатации](#) и [Правила техники безопасности при техническом обслуживании](#). Эти предостережения распространяются на работу машины или на потребляемый воздух или инертный газ. Выработка любого другого газа требует дополнительных предохранительных мер, характерных для применения, которое не рассматривается в данной инструкции. Некоторые меры предосторожности носят универсальный характер и относятся к оборудованию разного типа, однако, некоторые из них могут не относиться к модели вашего оборудования.

1.4 Меры техники безопасности во время эксплуатации



Компания-производитель не несет ответственность за повреждение оборудования или травмы, вызванные невыполнением указаний, содержащихся в настоящем документе, или неосторожностью и отсутствием надлежащей внимательности при монтаже, эксплуатации, техническом обслуживании или ремонте оборудования, даже если такие требования не сформулированы в этой инструкции.

Меры безопасности при эксплуатации

1. Запрещается касаться трубопроводов и других элементов осушителя во время его работы.
2. Используйте только правильные типы и размеры концевых фитингов шлангов и соединений. При продувке воздуха через шланг или трубопровод надежно закрепите свободный конец. Незакрепленный конец шланга под давлением может вырваться, причинив травму. Перед тем, как отсоединять шланг, убедитесь, что давление в нем сброшено.
3. В качестве дополнительной меры безопасности оператор, отключающий машины с дистанционным управлением, должен принять соответствующие меры, чтобы убедиться, что их никто не будет осматривать или использовать. С этой целью оборудование с дистанционным управлением необходимо снабдить соответствующими предупреждающими табличками.
4. Никогда не нагружайте машину ниже или выше ее номинальных характеристик.
5. Работники, находящиеся в помещениях, где уровень звукового давления достигает или превышает 90 дБ(А), должны пользоваться противошумными наушниками.
6. Периодически проверяйте, что:

- Все защитные щитки находятся на своих местах и надежно закреплены
 - Все шланги и/или трубки внутри машины находятся в хорошем и надежном состоянии и не истираются
 - Отсутствие утечек
 - Плотность затяжки всех крепёжных элементов
 - Все электрические проводники закреплены и находятся в хорошем состоянии
 - Предохранительные клапаны и другие устройства для сброса давления не забиты грязью или краской
 - Выходной клапан воздуха и воздушная сеть, т.е. трубы, муфты, коллекторы, клапаны, шланги и т.д., находятся в хорошем состоянии, не изношены и правильно эксплуатируются
7. Никогда не работайте с оборудованием, если существует риск возгорания или появления токсичного дыма, испарений или частиц.
 8. Не удаляйте и не разрушайте звукоизолирующие материалы.
 9. Никогда не удаляйте и не ломайте приборы безопасности, защитные щитки или изолирующие материалы, установленные на машине. Каждый сосуд или вспомогательное устройство для сбора воздуха, установленное снаружи машины и находящееся под давлением, величина которого выше атмосферного, должен быть защищен прибором или приборами для сброса давления, согласно требованиям.



Также изучите документы: "[Правила техники безопасности при монтаже](#)" и "[Правила техники безопасности при техническом обслуживании](#)".

Эти предостережения распространяются на работу машины или на потребляемый воздух или инертный газ. Выработка любого другого газа требует дополнительных предохранительных мер, характерных для применения, которое не рассматривается в данной инструкции.

Некоторые меры предосторожности носят универсальный характер и относятся к оборудованию разного типа, однако, некоторые из них могут не относиться к модели вашего оборудования.

1.5 Меры безопасности во время технического обслуживания и ремонта



Компания-производитель не несет ответственность за повреждение оборудования или травмы, вызванные невыполнением указаний, содержащихся в настоящем документе, или неосторожностью и отсутствием надлежащей внимательности при монтаже, эксплуатации, техническом обслуживании или ремонте оборудования, даже если такие требования не сформулированы в этой инструкции.

Меры безопасности при техническом обслуживании и ремонте

1. Необходимо всегда использовать соответствующие защитные средства (защитные очки, перчатки, обувь и др.).
2. Для технического обслуживания и ремонтных работ используйте только подходящие инструменты.
3. Используйте только фирменные запасные части.
4. Все работы по техническому обслуживанию должны проводиться только после того, как оборудование остынет.

5. Пусковую аппаратуру необходимо оборудовать табличками с надписью "Оборудование ремонтируется; не запускать!".
6. В качестве дополнительной меры безопасности оператор, отключающий машины с дистанционным управлением, должен принять соответствующие меры, чтобы убедиться, что их никто не будет осматривать или использовать. С этой целью оборудование с дистанционным управлением необходимо снабдить соответствующими предупреждающими табличками.
7. Перед снятием любого находящегося под давлением компонента надежно изолируйте установку от всех источников давления и сбросьте давление во всей системе.
8. Никогда не применяйте воспламеняющиеся растворители или четырёххлористый углерод для чистки деталей. Соблюдайте меры предосторожности, чтобы не отравиться ядовитыми парами чистящих жидкостей.
9. Тщательно соблюдайте чистоту при выполнении технического обслуживания или ремонта. Избегайте загрязнения, укрывая детали и открытые отверстия чистой тканью, бумагой или лентой.
10. Если имеется сигнал или какое-либо подозрение, что какая-то внутренняя деталь установки перегрета, то установка должна быть остановлена, но не должны открываться никакие крышки для обследования, пока не истечет время, достаточное для охлаждения. Это необходимо, чтобы избежать неожиданного воспламенения паров масла при контакте с воздухом.
11. Никогда не применяйте источник света с открытым пламенем для обследования внутреннего пространства машины, сосудов высокого давления и т. д.
12. Убедитесь, что никакие инструменты, лишние запасные детали или ветошь не оставлены внутри установки или на ней.
13. Все регулирующие и предохранительные устройства должны содержаться в исправности, это обеспечит их бесперебойную работу. Их нельзя выводить из рабочего процесса.
14. Перед чисткой установки для ее использования после технического обслуживания или капитального ремонта убедитесь, что все уставки рабочих давлений, температур и времени выбраны правильно. Проверьте, чтобы все устройства контроля и аварийного отключения были смонтированы и правильно функционировали. Если они удалены, проверьте, чтобы защита соединительной муфты вала привода компрессора была вновь поставлена на место.
15. Защищайте двигатель, воздушный фильтр, электрическую и регулирующую аппаратуру и т.д. от попадания на них влаги, например, при паровой очистке.
16. Никогда не применяйте каустических растворителей, которые могут испортить материал воздушной сети, например, стаканы из поликарбоната.
17. **При работе с адсорбентом следует соблюдать следующие меры предосторожности:**
 - Примите меры, предотвращающие попадание адсорбента в дыхательные пути.
 - Убедитесь, что рабочее место хорошо проветривается, если нужно, используйте респиратор.
 - При замене адсорбента следите за тем, чтобы не засыпать в осушитель избыточное количество адсорбента.



Изучите документы: [Правила техники безопасности при монтаже](#) и [Правила техники безопасности при эксплуатации](#).

Эти предостережения распространяются на работу машины или на потребляемый воздух или инертный газ. Выработка любого другого газа требует дополнительных предохранительных мер, характерных для применения, которое не рассматривается в данной инструкции.

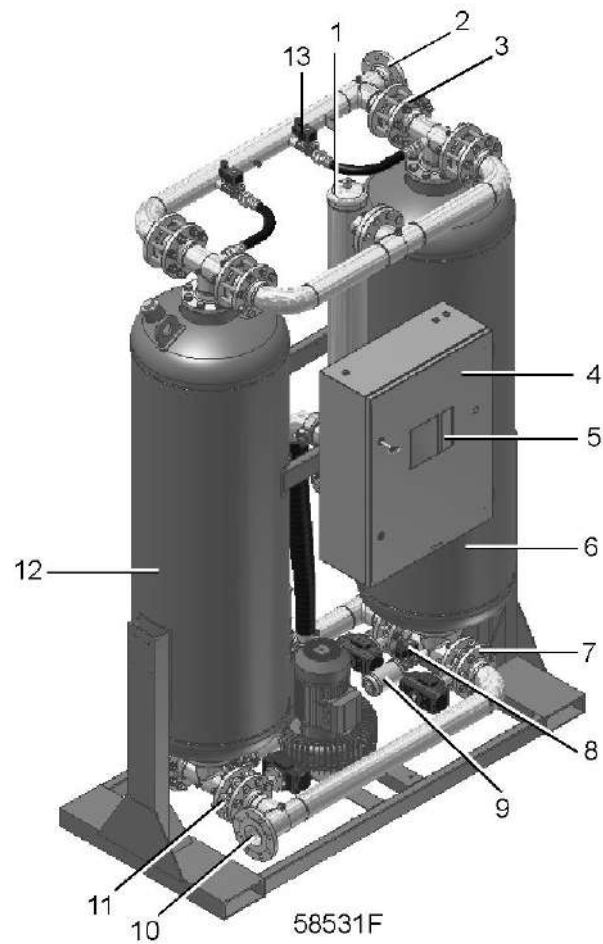
Некоторые меры предосторожности носят универсальный характер и относятся к оборудованию разного типа, однако, некоторые из них могут не относиться к модели вашего оборудования.

После технического обслуживания или ремонта необходимо выполнить функциональные испытания с сосудами без давления, чтобы проверить правильность работы осушителя.

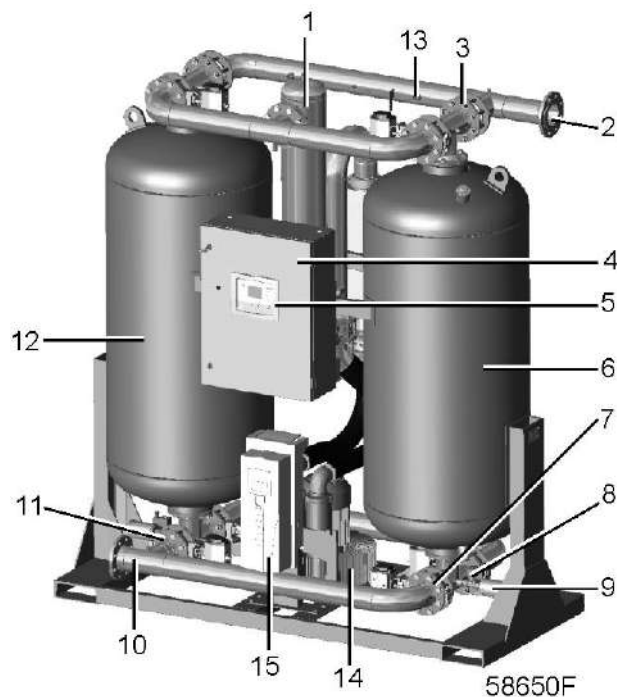
2 Общее описание

2.1 Введение

Вид спереди



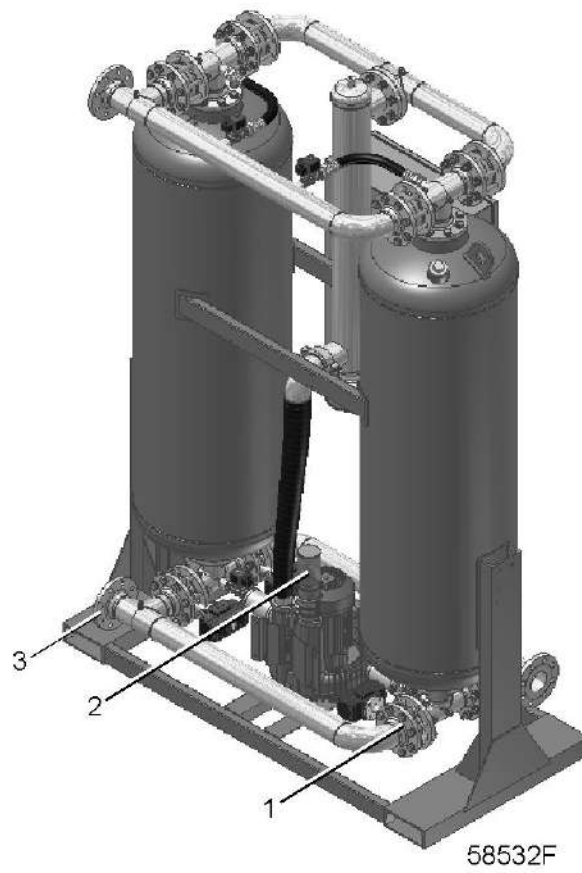
Вид спереди осушителей BD 330+ – BD 1100+ Purge



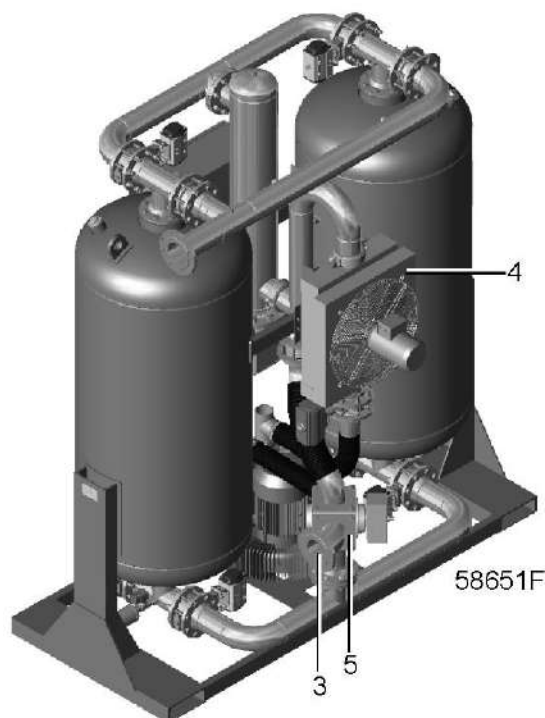
Вид спереди осушителей BD 330+ – BD 1100+ Zero Purge

Поз.	Значение
1	Нагреватель
2	Выход воздуха
3	Обратный клапан, выход воздуха
4	Электрический шкаф
5	Панель управления
6	Адсорбционная колонна В
7	Впускной клапан В
8	Выпускной клапан
9	Глушитель В
10	Вход воздуха
11	Впускной клапан А
12	Адсорбционная колонна А
13	Клапан охлаждающего воздуха В
14	Вентилятор
15	Преобразователь частоты

Вид сзади



Вид сзади, осушители BD 330+ – BD 1100+ Purge



Вид сзади, осушители BD 330+ – BD 1100+ Zero Purge

Поз.	Значение
1	Клапан регенерации, колонна А
2	Впускной сетчатый фильтр, вентилятор
3	Выход регенерационного воздуха
4	Охладитель с вентилятором
5	4-ходовой клапан

Описание

Осушители воздуха серии BD удаляют из сжатого воздуха влагу, поглощая ее. Осушитель воздуха состоит из двух осушающих колонн, содержащих адсорбент. Пока одна колонна поглощает влагу, другая регенерируется. Каждые 4 часа функция колонны меняется на обратную.

В результате того, что будет установлен измеритель точки росы, колонны могут выполнять цикл дольше, чем обычно, тратя меньше энергии и увеличивая срок эксплуатации осушителя (см. раздел [Измеритель точки росы](#)).

Заправка адсорбента состоит из двух слоев:

- Модификация с точкой росы под давлением -40 °C (-40 °F)
 - Активированный оксид алюминия (нижний слой)
 - Силикагель (верхний слой)
- Модификация с точкой росы под давлением -70 °C (-94 °F)
 - Активированный оксид алюминия (нижний слой)
 - Молекулярное сито (верхний слой)

Он обеспечивает точку росы от -40 °C (-40 °F) до -70 °C (-94 °F) в зависимости от модификации.

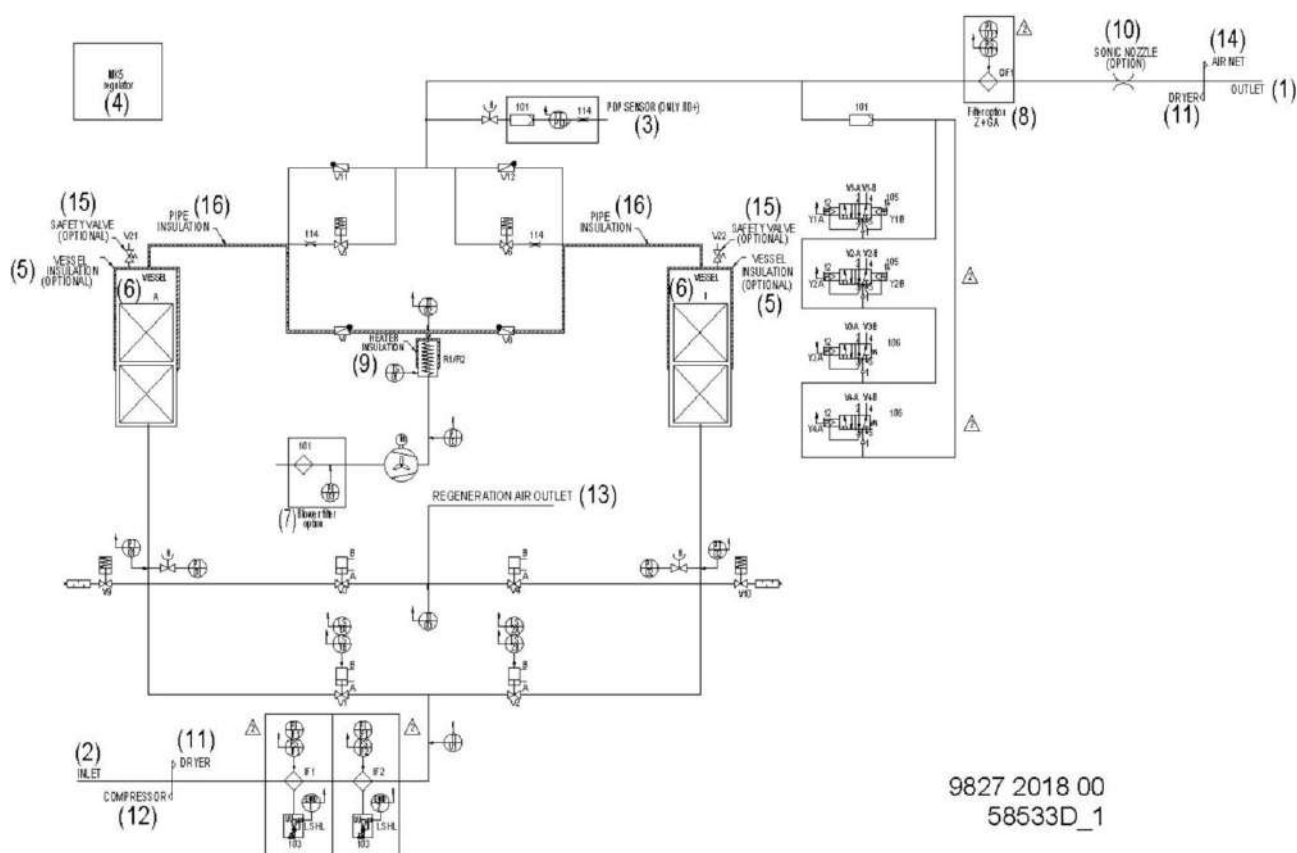
Ровная округлая форма гранул и их стекловидная глянцевая поверхность обеспечивают равномерное распределение потока, низкое падения давления, малое трение и очень малый выброс пыли.

При надлежащем техническом обслуживании и нормальных условиях эксплуатации осушителя сушильные гранулы могут поглощать влагу и периодически регенерироваться в течение 5 лет при непрерывной работе.

Термостат управляет температурой регенерации. При высокой температуре регенерации, низком рабочем давлении, неисправности при смене колонн и т. д. включаются функции аварийной сигнализации.

2.2 Схема воздушного потока

Схема потока



9827 2018 00
58533D_1

Схема потока осушителей от BD 330+ до BD 1100+ Purge

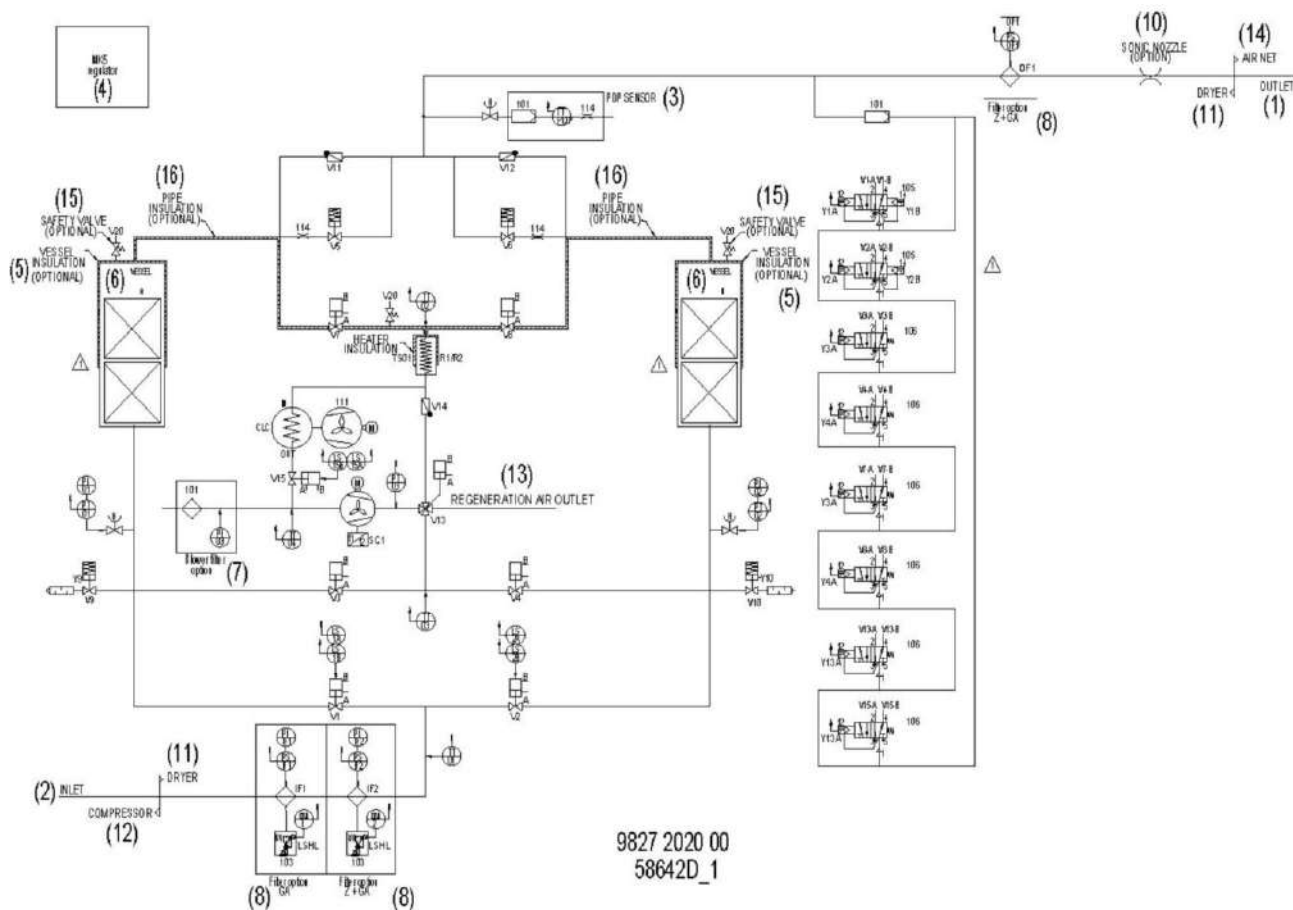


Схема потока осушителей от BD 330+ до BD 1100+ Zero Purge

Текст на рисунках

Поз.	Описание
(1)	Выпускной патрубок
(2)	Вход
(3)	Датчик точки росы под давлением (PDP)
(4)	Регулятор
(5)	Изоляция сосудов, дополнительное оборудование
(6)	Резервуар
(7)	Фильтр вентилятора, дополнительное оборудование
(8)	Фильтр, дополнительное оборудование
(9)	Изоляция нагревателя
(10)	Звуковое сопло, по дополнительному заказу
(11)	Сторона осушителя
(12)	Сторона компрессора
(13)	Выход регенерационного воздуха
(14)	Сторона воздушной сети
(15)	Предохранительный клапан (дополнительное оборудование)

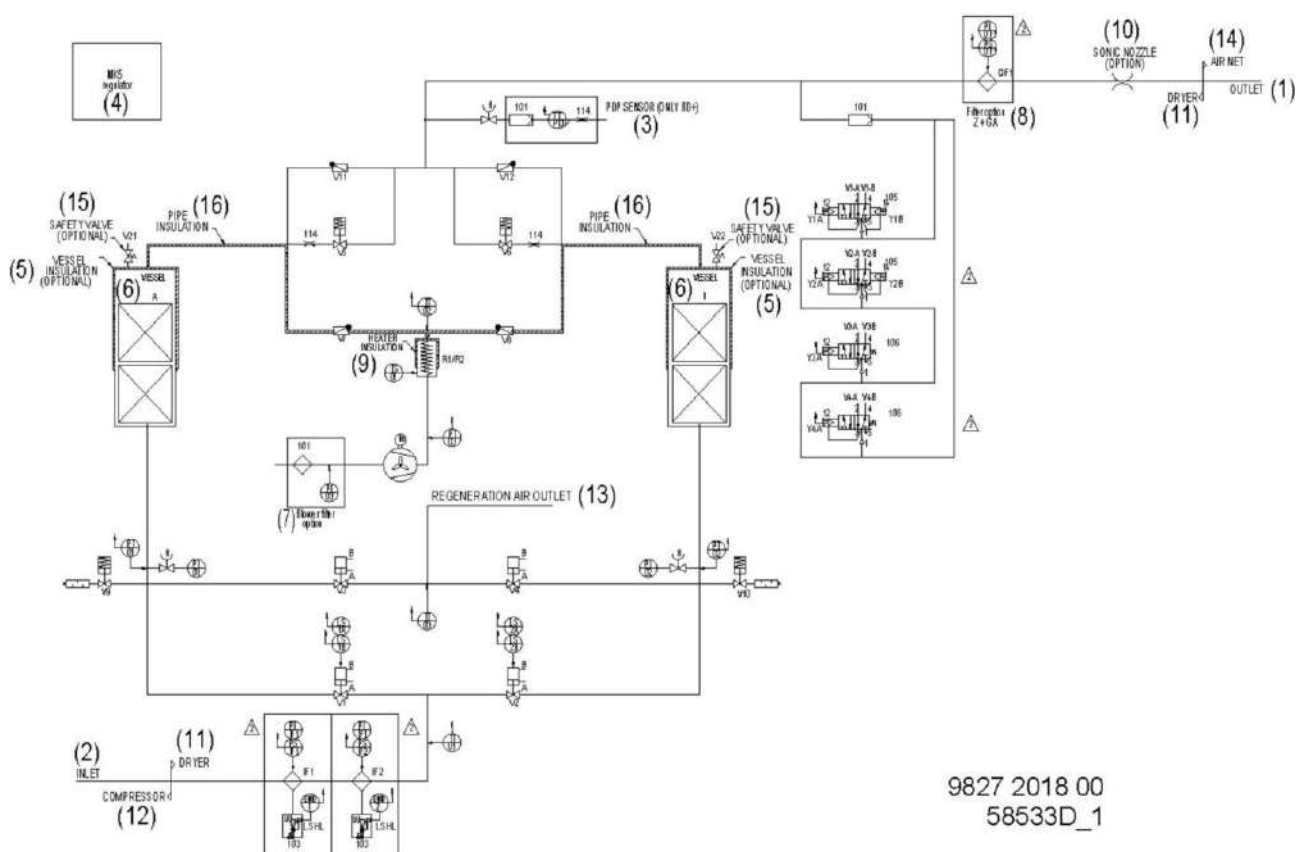
(16)	Изоляция труб
------	---------------

Описание

Влажный сжатый воздух поступает в систему и подается в нижнюю часть одной из колонн (А или В) через впускной клапан (V1) или (V2). После прохождения через адсорбент, который поглощает влагу, содержащуюся в поступающем воздухе, сухой сжатый воздух выходит из осушителя через выпускной клапан (V11 или V12). Влага в сушильной колонне удаляется в процессе регенерации.

2.3 Схема регенерации

Схема потока



9827 2018 00
58533D_1

Схема потока осушителей от BD 330+ до BD 1100+ Purge

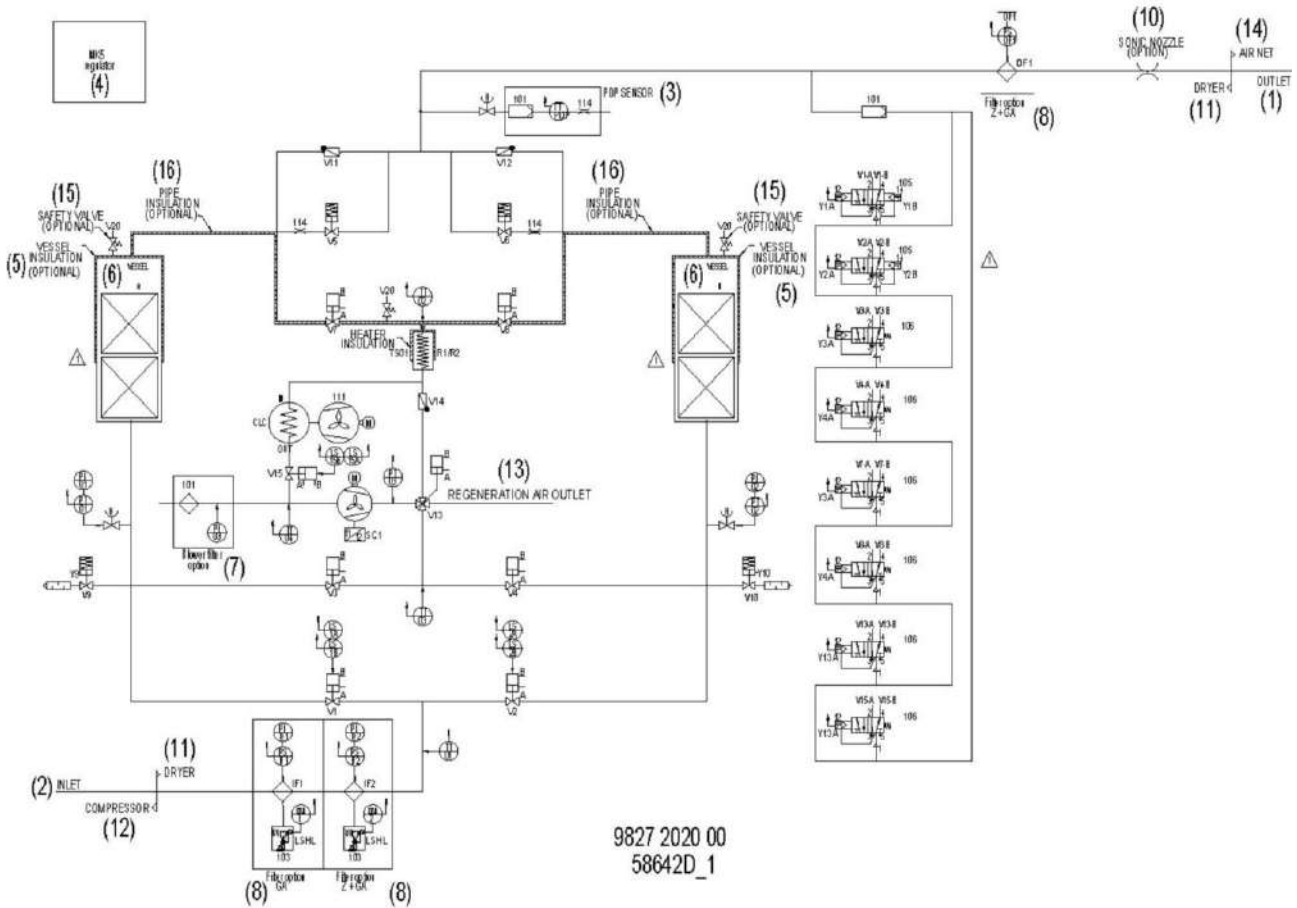


Схема потока осушителей от BD 330+ до BD 1100+ Zero Purge

Описание

Модификация BD+ Purge

- Влажные гранулы адсорбента сушатся на этапе регенерации. Давление из колонны сбрасывается через выпускной клапан (V9 или V10). Поток воздуха нагнетается вентилятором через обратный клапан (V7 или V8) вниз через адсорбент после нагрева электрическими нагревателями (R1/R2) и вытесняет влагу через клапан на выходе регенерационного воздуха (V3 или V4).

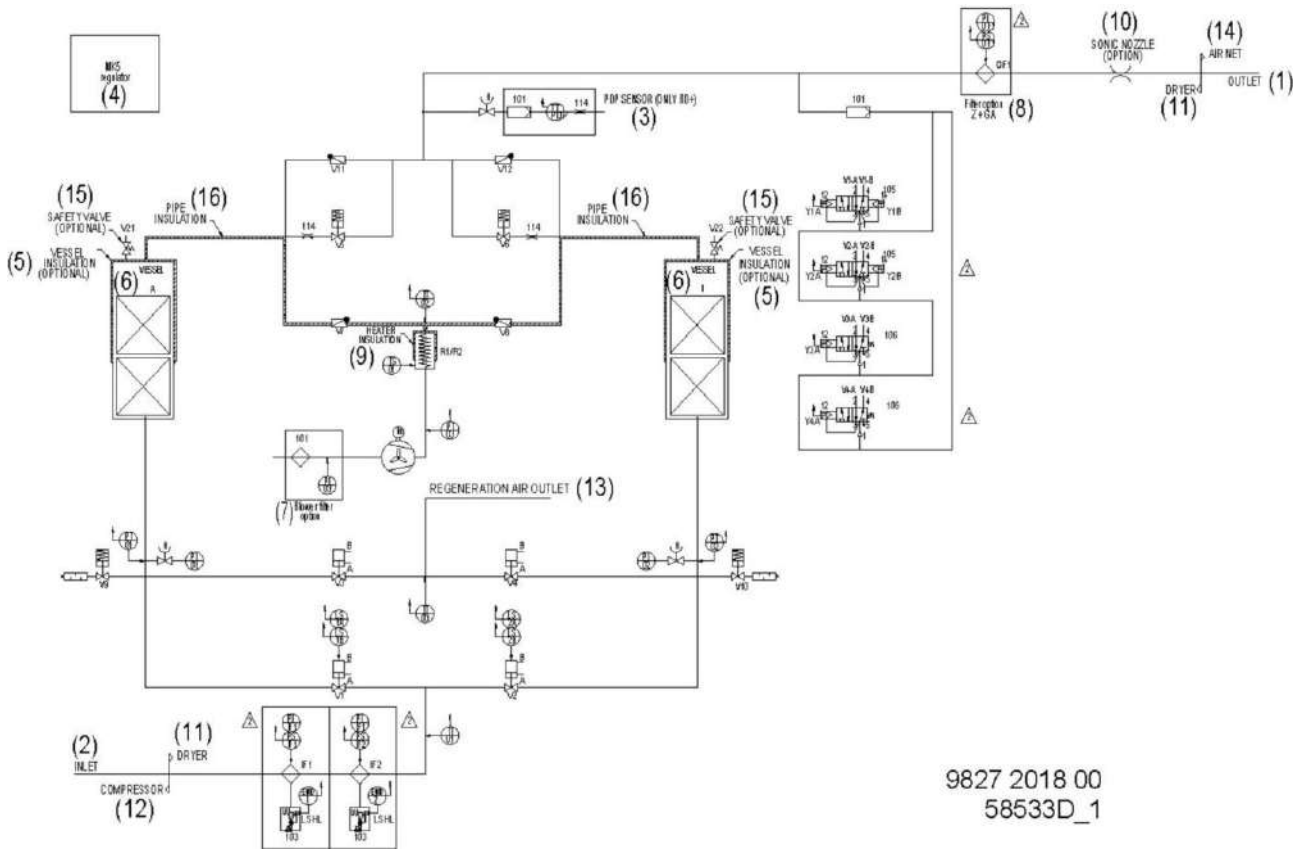
Модификация BD+ Zero Purge

- Влажные гранулы адсорбента сушатся на этапе регенерации. Давление из колонны сбрасывается через выпускной клапан (V9 или V10). Поток воздуха нагнетается вентилятором через 4-ходовой клапан (V13), обратный клапан (V14) и дроссельный клапан (V7 или V8) вниз через адсорбент после нагрева электрическим нагревателем (R1) и вытесняет влагу через клапан на выходе регенерационного воздуха (V3 или V4). В случае с осушителями для точки росы под давлением $-70\text{ }^{\circ}\text{C}$ ($-94\text{ }^{\circ}\text{F}$) к циклу добавляется второй этап нагрева. На этом этапе нагрева достигается более высокая температура для обеспечения максимальной регенерации.

В типовом варианте все осушители BD оснащаются датчиком (ТТЗ), который контролирует температуру на выходе процесса регенерации. Если температура достигла заданного значения, значит колонна уже достаточно регенерирована. Как следствие нагреватели выключаются без учета времени выполнения цикла. Это свойство позволяет значительно экономить энергию, особенно при низких нагрузках.

2.4 Выравнивание давления и охлаждения

Схема потока



9827 2018 00
58533D_1

Схема потока осушителей от BD 330+ до BD 1100+ Purge

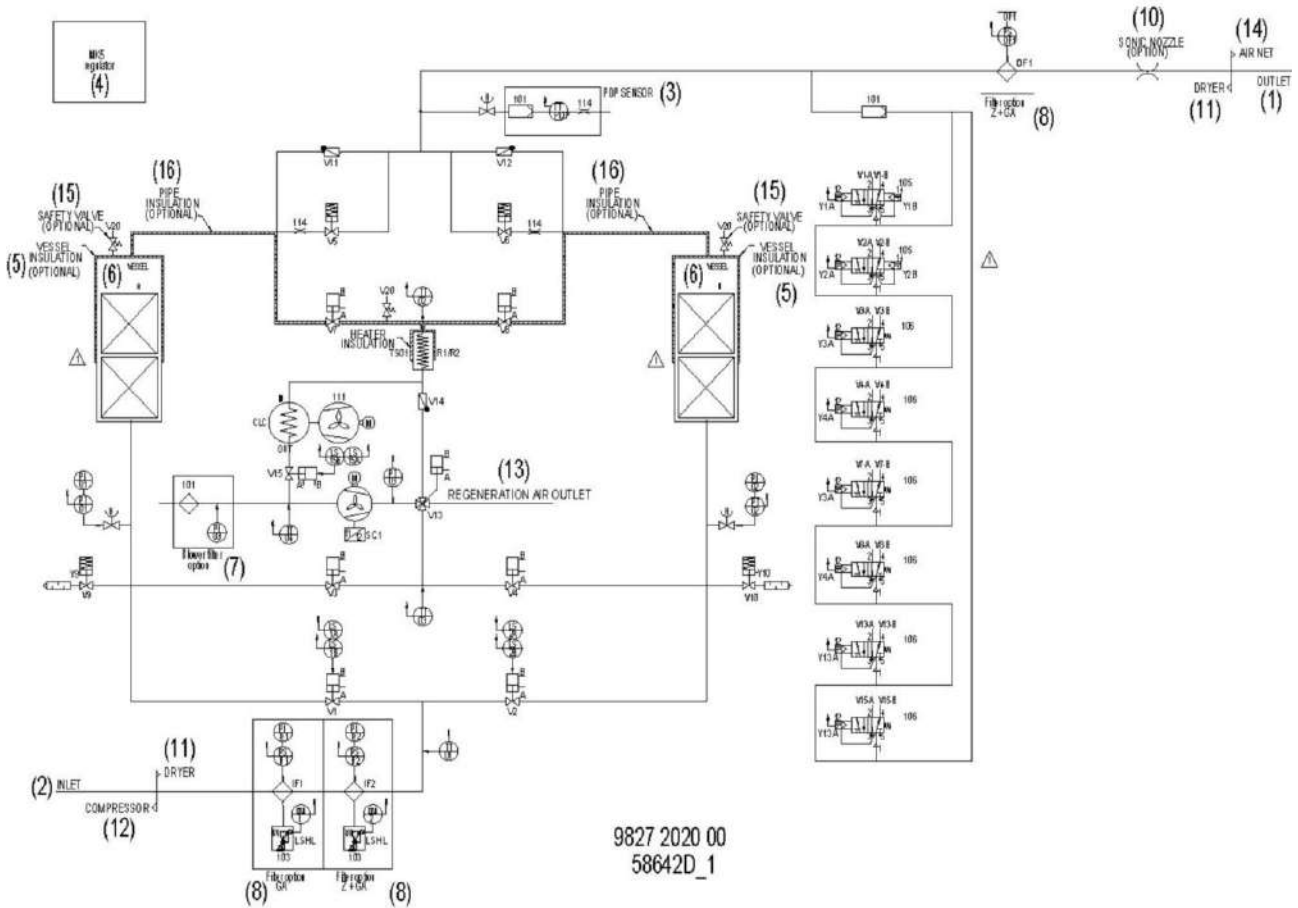


Схема потока осушителей от BD 330+ до BD 1100+ Zero Purge

Описание

Модификация BD+ Purge

- После приблизительно 3 часов регенерации нагревательные элементы выключаются. Поток воздуха от вентилятора проходит через колонну в течение еще нескольких минут, охлаждая саму колонну и нагревательные элементы (охлаждение 1 = охлаждение при помощи вентилятора).
- После остановки вентилятора (охлаждение 2 = время остановки вентилятора) открывается клапан охлаждающего воздуха (V5 или V6) и колонна охлаждается сухим сжатым воздухом в течение приблизительно 1 часа (охлаждение 3 = охлаждение сухим сжатым воздухом).

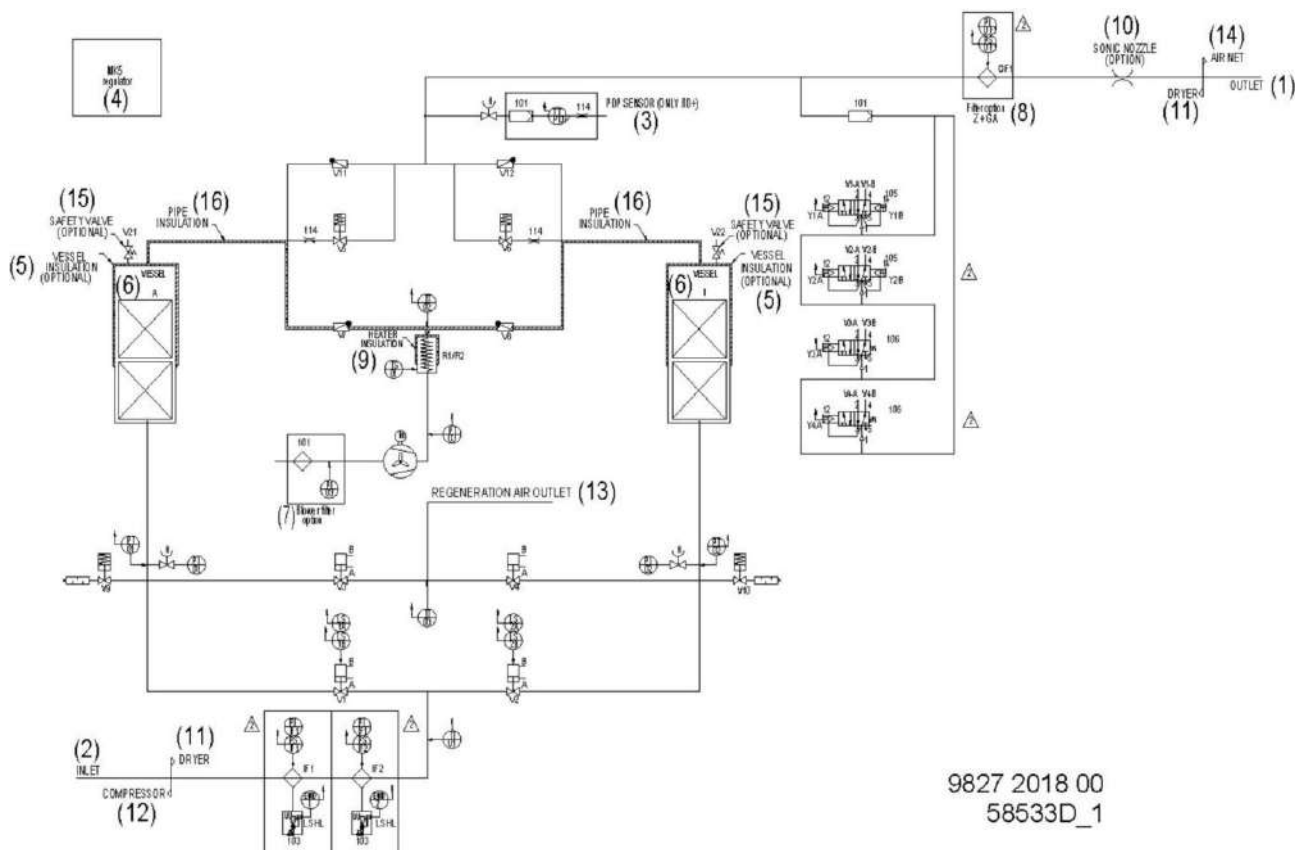
Модификация BD+ Zero Purge

- После приблизительно 3 часов регенерации нагревательные элементы выключаются. Включится 4-ходовой клапан (V13). Поток воздуха, нагнетаемого вентилятором, проходит сначала через клапан регенерации (V3 или V4) из нижней части колонны вверх, затем через дроссельный клапан (V7 или V8) проходит над нагревателем через охладитель воздуха, а затем через клапан охладителя (V15) снова поступает к впуску вентилятора. Таким образом, замкнутый контур охлаждения формируется приблизительно за один час, и для охлаждения адсорбента не требуется продувочный воздух.

После завершения этапа охлаждения регенерационный клапан (V3 или V4) закрывается, и давление в колоннах выравнивается. Теперь колонна вновь готова адсорбировать влагу.

2.5 Переключение колонн

Схема потока



9827 2018 00
58533D_1

Схема потока осушителей от BD 330+ до BD 1100+ Purge

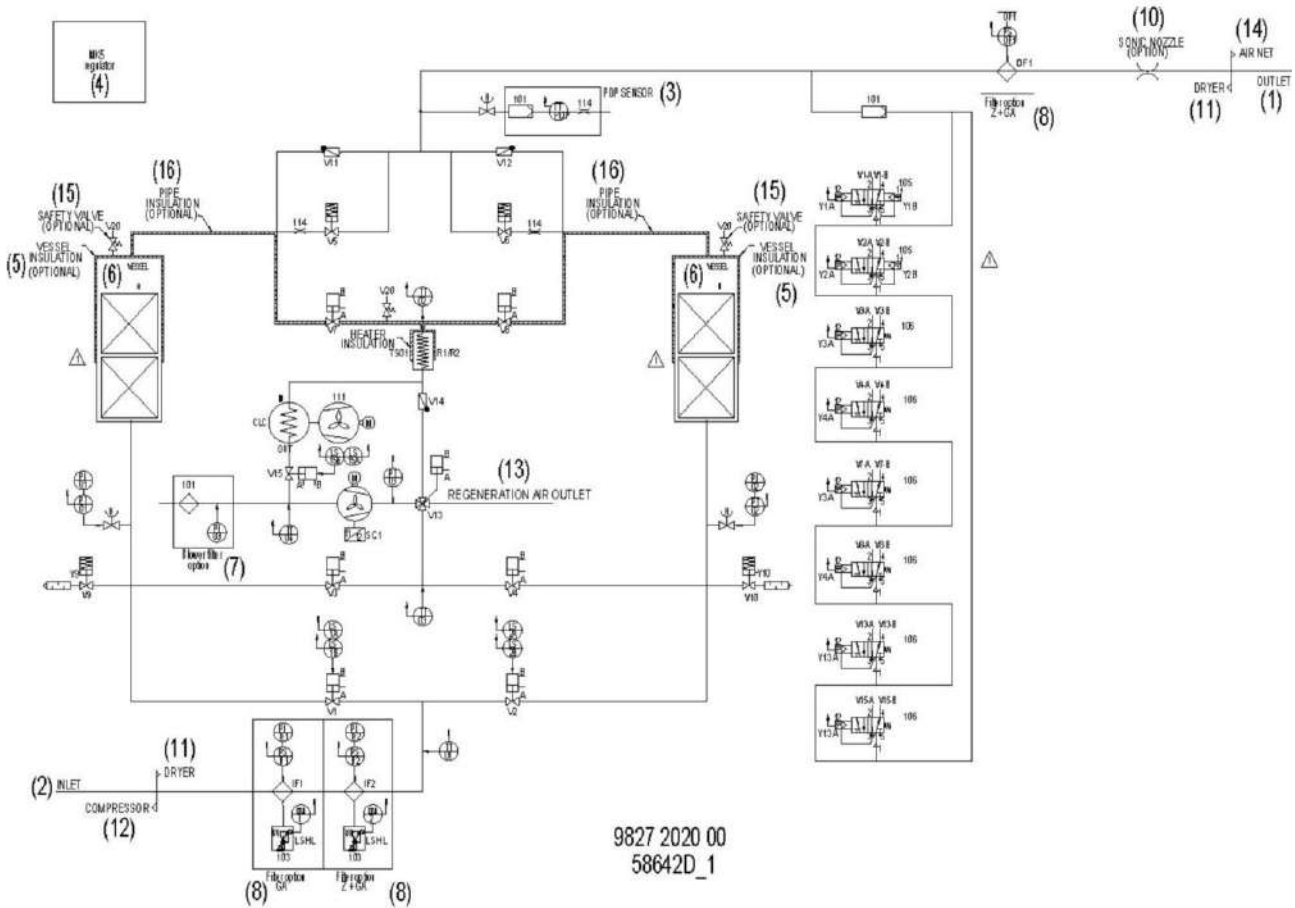


Схема потока осушителей от BD 330+ до BD 1100+ Zero Purge

Описание

После того как давление будет выровнено, осушитель переключит колонны. Конечный выключатель проверяет, открыт ли клапан (V1) или (V2) и заставляет:

- клапан (V2) или (V1) закрыться для предотвращения падения давления в воздушной сети.
- клапан (V9) или (V10) открыться для сброса давления в колонне.

Модификация Purge


Перед переключением колонн осушитель находится в режиме ожидания. Клапан выравнивания V5 или V6 открывается, чтобы обеспечить выравнивание давления в обоих сосудах. Если фактическое время выполнения половины цикла меньше 4 часов, что случается, если цикл регенерации занял менее 3 часов, осушитель будет находиться в режиме ожидания, чтобы переключиться после завершения цикла продолжительностью 4 часа. Датчик PDP отслеживает точку росы под давлением и переключает колонны, если точка росы поднимается выше $-40\text{ }^{\circ}\text{C}$ ($-40\text{ }^{\circ}\text{F}$). Во избежание повреждения адсорбента максимальная продолжительность половины цикла составляет 24 часа.

Модификация Zero Purge

Перед переключением колонн осушитель находится в режиме ожидания. Клапан выравнивания V5 или V6 открывается, чтобы обеспечить выравнивание давления в обоих сосудах. Если фактическое время выполнения половины цикла меньше 4 часов, что случается, если цикл регенерации занял менее 3 часов, осушитель будет находиться в режиме ожидания, чтобы переключиться после завершения цикла продолжительностью 4 часа. Датчик PDP отслеживает точку росы под давлением и переключает

колонны, если точка росы поднимается выше $-40\text{ }^{\circ}\text{C}$ или $-70\text{ }^{\circ}\text{C}$ ($-40\text{ }^{\circ}\text{F}$ или $-94\text{ }^{\circ}\text{F}$) в зависимости от модификации. Во избежание повреждения адсорбента максимальная продолжительность половины цикла составляет 24 часа.

После переключения колонн, поступающий в систему сжатый воздух теперь протекает через другую колонну. Сразу же после изменения положения впускного клапана выпускной клапан (V9 или V10) подлежащей регенерации колонны открывается.

	В целях защиты осушитель может переключать колонны только в том случае, когда разность между давлениями в колоннах не превышает 0,5 бар (7,25 фунта/кв. дюйм).
---	--

В зависимости от условий нагружения это приведет к значительной экономии энергии.

2.6 Рабочие циклы

Описание

Управление осушителем BD осуществляется электронным регулятором.

Основные этапы цикла работы осушителей BD 330+ – BD 1100+ Purge:

Пункт	Функция колонны А	Функция колонны В	
0	Останов	Останов	--
1	Переключение	Переключение	--
2	Сброс давления	Адсорбция	3 мин
3	Запуск вентилятора	Адсорбция	--
4	Нагрев 1 (см. примечание 1)	Адсорбция	180 мин
5	Нагрев 2, более высокая температура	Адсорбция	---
6	Предварительное охлаждение	Адсорбция	5 мин
7	Остановка вентилятора	Адсорбция	60 с
8	Охлаждение сухим сжатым воздухом	Адсорбция	57 мин
9	Подготовка охлаждения при помощи вентилятора	Адсорбция	--
10	Охлаждение при помощи вентилятора (только модификация Zero Purge)	Адсорбция	---
11	Останов охлаждения	Адсорбция	10 с
12	Выравнивание давления	Адсорбция	3 мин
13	Охлаждение отдельным потоком	Адсорбция	10 мин
14	Ожидание	Адсорбция	---
15	Переключение	Переключение	--
16	Адсорбция	Сброс давления	3 мин
17	Адсорбция	Запуск вентилятора	---
18	Адсорбция	Нагрев 1 (см. примечание 1)	180 мин

Пункт	Функция колонны А	Функция колонны В	
19	Адсорбция	Нагрев 2, более высокая температура	--
20	Адсорбция	Предварительное охлаждение	5 мин
21	Адсорбция	Остановка вентилятора	60 с
22	Адсорбция	Охлаждение сухим сжатым воздухом	57 мин
23	Охлаждение + поглощение влаги	Подготовка охлаждения при помощи вентилятора	---
24	Адсорбция	Охлаждение при помощи вентилятора (только модификация Zero Purge)	--
25	Адсорбция	Останов охлаждения	10 с
26	Адсорбция	Выравнивание давления	3 мин
27	Адсорбция	Охлаждение раздельным потоком	10 мин
28	Адсорбция	Ожидание	---

Основные этапы цикла работы осушителей BD 330+ – BD 1100+ Zero Purge:

Пункт	Функция колонны А	Функция колонны В	Точка росы -40 °C (-40 °F)	Точка росы -70 °C (-94 °F)
0	Останов	Останов	--	--
1	Переключение	Переключение	--	--
2	Сброс давления	Адсорбция	3 мин	3 мин
3	Запуск вентилятора	Адсорбция	--	--
4	Нагрев 1 (см. примечание 1)	Адсорбция	180 мин	135 мин
5	Нагрев 2, более высокая температура	Адсорбция	---	45 минут
6	Предварительное охлаждение	Адсорбция	5 мин	5 мин
7	Остановка вентилятора	Адсорбция	30 с	30 с
8	Охлаждение сухим сжатым воздухом	Адсорбция	--	--
9	Подготовка охлаждения при помощи вентилятора	Адсорбция	5 с	5 с
10	Охлаждение при помощи вентилятора (только модификация Zero Purge)	Адсорбция	45-65 мин	45-65 мин
11	Останов охлаждения	Адсорбция	10 с	10 с
12	Выравнивание давления	Адсорбция	3 мин	3 мин

Пункт	Функция колонны А	Функция колонны В	Точка росы -40 °C (-40 °F)	Точка росы -70 °C (-94 °F)
13	Охлаждение отдельным потоком	Адсорбция	20 мин	20 мин
14	Ожидание	Адсорбция	---	---
15	Переключение	Переключение	--	--
16	Адсорбция	Сброс давления	3 мин	3 мин
17	Адсорбция	Запуск вентилятора	---	---
18	Адсорбция	Нагрев 1 (см. примечание 1)	180 мин	135 мин
19	Адсорбция	Нагрев 2, более высокая температура	--	45 минут
20	Адсорбция	Предварительное охлаждение	5 мин	5 мин
21	Адсорбция	Остановка вентилятора	30 с	30 с
22	Адсорбция	Охлаждение сухим сжатым воздухом	---	---
23	Охлаждение + поглощение влаги	Подготовка охлаждения при помощи вентилятора	5 с	5 с
24	Адсорбция	Охлаждение при помощи вентилятора (только модификация Zero Purge)	45-65 мин	45-65 мин
25	Адсорбция	Останов охлаждения	10 с	10 с
26	Адсорбция	Выравнивание давления	3 мин	3 мин
27	Адсорбция	Охлаждение отдельным потоком	20 мин	20 мин
28	Адсорбция	Ожидание	---	---

Примечание 1	Если регенерация адсорбента полностью завершилась до окончания цикла нагрева, температура регенерационного воздуха на выходе повысится, и датчик температуры (ТТЗ) подаст на регулятор сигнал на переход к следующему этапу цикла (т. е. охлаждение 1 = охлаждение при помощи вентилятора).
--------------	---

На дисплей регулятора будет выведено предупреждение, рабочее давление упадет ниже минимальной уставки 4,5 бар (изб.) (65,3 фунта/кв. дюйм). При повторном запуске осушителя (например, после обесточивания или аварийного останова) с момента, когда давление в одной из колонн отсутствует, выпускной клапан на некоторое время откроется, чтобы сбросить давление. Осушитель продолжит выполнение рабочего цикла, начиная с момента, когда он был отключен в результате обесточивания или срабатывания аварийного останова.

Пример:

В случае останова осушителя Purge или Zero Purge PDP (-40 °C (-40 °F)) на этапе 4 спустя 60 минут после его начала, после повторного пуска он продолжит выполнение этапа 4 в течение еще 120 минут.

В случае останова осушителя Zero Purge PDP (-70 °C (-94 °F)) на этапе 4 спустя 60 минут после его начала, после повторного пуска он продолжит выполнение этапа 4 в течение еще 75 минут.



Для установок с рабочим давлением ниже 4,5 бар (изб.) (65,3 фунт/кв. дюйм) при выборе осушителя должны быть выполнены специальные условия (проконсультируйтесь со специалистами Atlas Copco).

На дисплей выводятся данные о том, какой этап цикла выполняют колонны, что позволяет облегчить контроль за работой оборудования. На дисплее может также показываться температура регенерации, уставки давления и времени, а также состояние клапанов, реле температуры, дополнительного индикатора точки росы и т.д.

2.7 Внешняя индикация состояния осушителя

Предупреждение



Перед подключением внешнего оборудования остановите компрессор и отключите его от сети. См. [Меры предосторожности](#).

Беспотенциальное реле сигнализации

Осушитель оснащается беспотенциальными контактами:

- K01: индикация работы осушителя (контакты 62 и 63 на клеммнике 1X7)
- K02: индикация состояния датчика точки росы под давлением (PDP) (контакты 64 и 65 на клеммнике 1X7)
- K03: индикация аварийного отключения (контакты 66 и 67 на клеммнике 1X7)
- K04: индикация общего предупреждения (контакты 68 и 69 на клеммнике 1X7)
- K05: индикация сигнала низкого давления (контакты 70 и 71 на клеммнике 1X7)

Характеристики контактов (согласно стандарту IEC 947-5-1) электромеханического релейного блока:

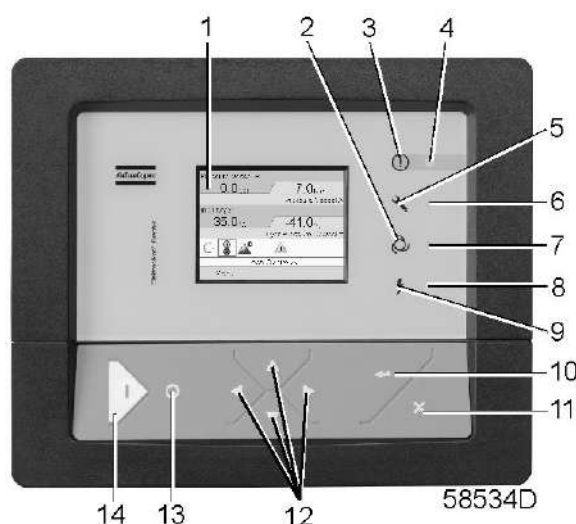
- Номинальное рабочее напряжение: до 250 В перем. тока
- Номинальный рабочий ток на 1 миллион рабочих циклов

Категория использования	Номинальный рабочий ток (А)
AC-12 230В перем. тока	4
AC-13 230В перем. тока	1
AC-14 230В перем. тока	1
AC-15 230В перем. тока	1
DC-12 24В пост. тока	5
DC-13 24В пост. тока	1

3 Регулятор Elektronikon® Graphic

3.1 Регулятор Elektronikon® Graphic

Панель управления



Общее описание

Регулятор Elektronikon управляет работой осушителя и защищает его в автоматическом режиме, т.е.:

- поддерживает стабильную точку росы;
- контролирует показатели давления, температуры и цифровые переключатели, чтобы обеспечить безопасную работу, и при необходимости осуществляет останов осушителя;
- при необходимости осуществляет повторный запуск осушителя.

Для управления осушителем, считывания и изменения программируемых параметров в регуляторе имеется панель управления, оснащенная:

- светодиодами, показывающими состояние осушителя;
- дисплеем, показывающим рабочий режим или неисправность;
- клавишами для управления осушителем и доступа к данным, собранным регулятором;
- кнопками для пуска и останова осушителя вручную.

Автоматический перезапуск после исчезновения напряжения в электросети

Регулятор имеет встроенную функцию автоматического повторного запуска осушителя, если электрическое напряжение в сети восстанавливается после его исчезновения. Осушители поставляются с отключенной указанной функцией. По желанию заказчика эта функция может быть активирована. Обратитесь за консультацией в сервисный центр компании Atlas Copco.

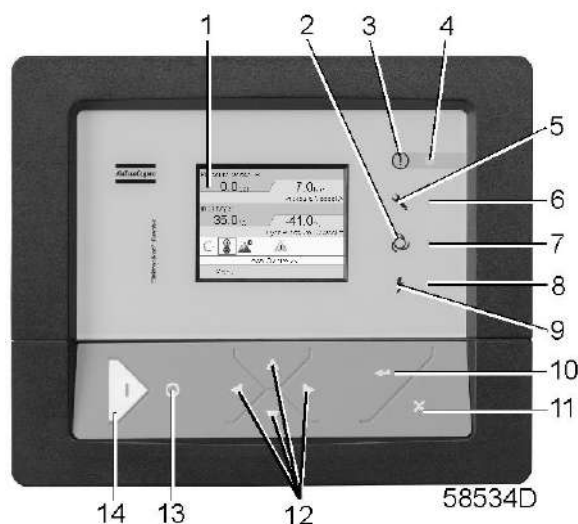


Если эта функция активирована, а регулятор находится в режиме автоматического управления, то осушитель будет автоматически запускаться повторно, при возобновлении питания модуля в течение запрограммированного промежутка времени.

Время восстановления питания (период времени, в течение которого должно восстановиться питание, чтобы мог произойти автоматический перезапуск) можно установить от 15 до 3600 секунд или на 'Не установл.'. Если время восстановления питания установлено на 'Не установл.', осушитель всегда будет запускаться повторно независимо от того, сколько понадобится времени, чтобы восстановить напряжение в сети питания. Можно также запрограммировать задержку перезапуска, что позволит, например, поочередно перезапускать осушитель и компрессоры.

3.2 Панель управления

Регулятор Elektronikon



Детали и функции


Обозначение	Назначение	Функция
1	Экран	Отображает условия работы осушителя и ряд значков для навигации по меню.
2	Пиктограмма	Автоматическое управление
3	Пиктограмма	Общая аварийная сигнализация
4	Светодиод общей сигнализации	Мигает, если существует условие предупреждения об отключении.
5	Пиктограмма	Сервисное обслуживание
6	Сервисный светодиод	Горит при необходимости сервисного обслуживания
7	Светодиод автоматического режима работы	Показывает, что регулятор находится в режиме автоматического управления осушителем.
8	Светодиод "Напряжение включено"	Показывает, что напряжение включено.

Обозначение	Назначение	Функция
9	Пиктограмма	Напряжение включено
10	Клавиша Ввод	Клавиша активации выбранного меню или изменения выбранного параметра.
11	Клавиша Выход	Для возврата к предыдущему экрану или окончания текущего действия
12	Клавиши прокрутки	Клавиши для прокрутки по меню.
13	Кнопка останова	Кнопка останова осушителя. Светодиод (7) выключается.
14	Кнопка пуска	Кнопка для пуска осушителя. Светодиод (7) включается, показывая, что регулятор Elektronikon работает.

3.3 Используемые значки

Значки состояния










Значение	Значок	Описание
Выключен/Включен	 57786F	Когда осушитель выключен, значок неподвижен. Когда осушитель включен, значок вращается.
Режим управления машиной	 57790F	Локальный пуск/останов
	 57791F	Дистанционный пуск/останов
	 57792F	Управление по сети
Автоматический перезапуск после исчезновения напряжения в электросети	 57793F	Автоматический перезапуск после исчезновения напряжения в электросети активен
Недельный таймер	 57794F	Недельный таймер активен
	 57796F	Выключение
	 57797F	Предупреждение

Сервисное обслуживание	 57798F	Требуется сервисное обслуживание
------------------------	--	----------------------------------

Значки ввода

Значок	Описание
 57799F	Давление
 57800F	Температура
 57801F	Цифровой ввод
 57802F	Специальная защита



Системные значки

Значок	Описание
 57804F	Осушитель
 57805F	Вентилятор
 57806F	Преобразователь частоты
 57807F	Слив
 57808F	Фильтр
 57809F	Электродвигатель
 57810F	Блок расширения для поиска неисправностей
 57792F	Проблема в сети
 57812F	Общая аварийная сигнализация

Значки меню

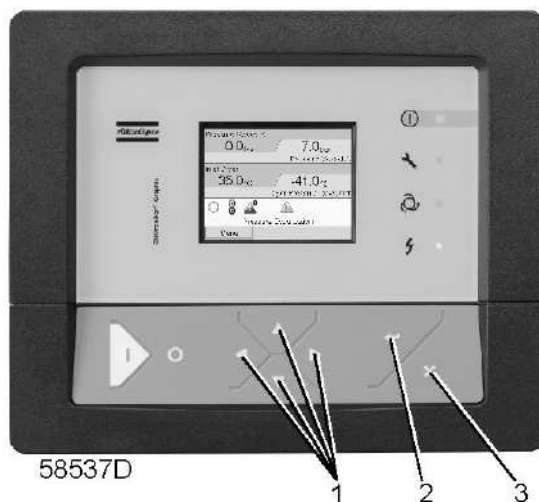
Значок	Описание
 57813F	Входы
 57814F	Выходы
 57812F	Аварийные сигналы (Предупреждения, отключения)
 57815F	Счетчики
 57816F	Проверка
 57817F	Уставки
 57798F	Сервисное обслуживание
 57818F	История событий (сохраненные данные)
 57819F	Ключ доступа/Пароль пользователя
 57792F	Сеть
 57820F	Уставка
 57867F	Информация

Стрелки навигации

Значок	Описание
 57821F	Вверх
 57822F	Вниз

3.4 Основной экран

Панель управления

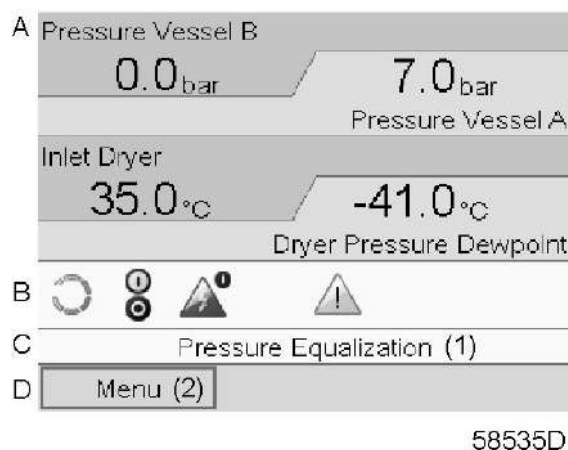


(1)	Кнопки прокрутки
(2)	Кнопка Ввод
(3)	Кнопка Выход

Функция

Меню основного экрана показывает рабочее состояние осушителя и обеспечивает переход ко всем функциям регулятора.

Основной экран выводится автоматически при включении питания и нажатии одной из клавиш. Он отключается автоматически через несколько минут, если не нажимается ни одна из клавиш.



Текст на рисунке

(1)	Выравнивание давлений
(2)	Меню

- **Область А.** Здесь приводятся сведения о работе осушителя (например, давление в сосудах А и В, точка росы под давлением осушителя, входная температура осушителя).
- **В Области В** описаны значки состояний. В этой области могут выводиться следующие значки:
 - **Постоянные значки**
Эти значки всегда присутствуют на основном экране (например, "ОСУШИТЕЛЬ ОСТАНОВЛЕН" или "РАБОТАЕТ", "СТАТУС ОСУШИТЕЛЯ").
 - **Дополнительные значки**
Дополнительные значки, которые отображаются только при активации соответствующей функции (например, недельный таймер, автоматический запуск после отказа электроснабжения и т. д.).
 - **Всплывающие значки**
Эти значки появляются на фоне ненормальных условий работы (предупреждения, отключения, техническое обслуживание, и т. д.).

Чтобы вывести более подробную информацию о выводимых значках, с помощью клавиш прокрутки выберите значок, затем нажмите клавишу Ввод.

- **Область С** называется Строкой состояния. Здесь выводится информация о выбранном значке. При выборе кнопки меню показываемый текст отражает рабочее состояние осушителя.
- **В Области D** выводятся командные клавиши. Назначение этих кнопок:
 - вызов или программирование установочных параметров
 - сброс сервисного сообщения
 - получение доступа ко всем данным, собранным регулятором
 Назначение кнопок изменяется в зависимости от отображаемого меню. Самыми общими функциями являются:

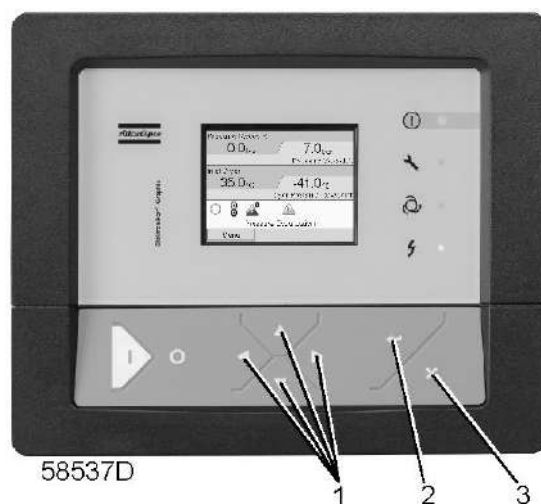
Назначение	Функция
Меню	Переход к меню
Изменить	Изменение программируемых настроек
Сброс	Сброс таймера или сообщения

Для активации командной клавиши выделите кнопку с помощью клавиш прокрутки и нажмите клавишу Ввод.

Чтобы вернуться к предыдущему меню, нажмите клавишу Выход.

3.5 Вызов меню

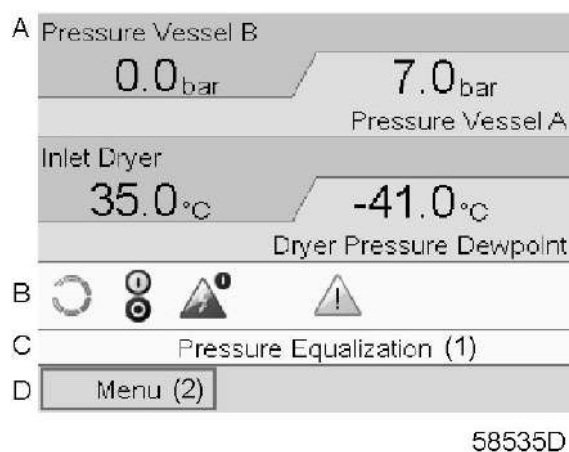
Панель управления



(1)	Клавиши прокрутки
(2)	Клавиша Ввод
(3)	Клавиша Выход

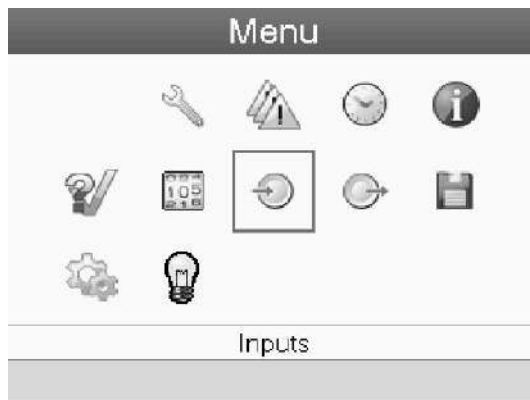
Описание

Если питание включено, автоматически выводится Основной экран (см. раздел [Основной экран](#)):



(1)	Выравнивание давлений
(2)	Меню

- Чтобы перейти к экрану "МЕНЮ", выберите кнопку Меню (2) с помощью клавиш прокрутки.
- Нажмите клавишу Ввод, чтобы перейти к меню. Появится следующий экран:

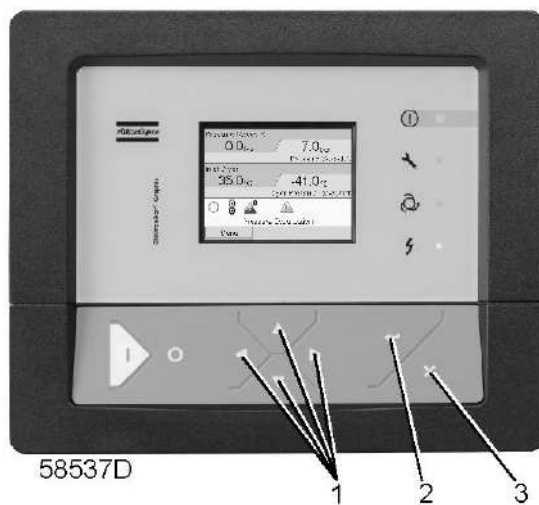


58536D

- На экране будет отображаться несколько значков. Каждый значок соответствует пункту меню. По умолчанию выбран значок Входы. В строке состояния указано название меню, соответствующего выбранному значку.
- При помощи клавиш прокрутки выберите требуемый значок.
- Нажмите клавишу Ввод (2), чтобы открыть меню, или клавишу Отмена (3), чтобы вернуться к основному экрану.

3.6 Меню входов

Панель управления



58537D

(1)	Клавиши прокрутки
(2)	Клавиша Ввод
(3)	Клавиша Выход

Значки меню, Входы



Функция

Для вывода информации о текущих измерениях и состоянии некоторых входов (например, значение давления в сосуде).

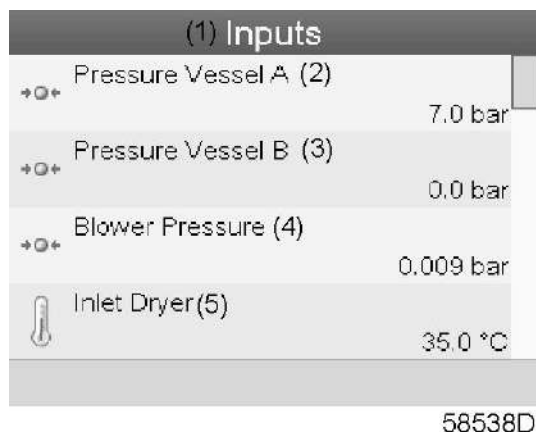
Процедура

Начните с Основного экрана (см. [Основной экран](#)):

- Переместите курсор на командную кнопку Меню и нажмите клавишу Ввод. Появится следующий экран:



- Нажмите клавишу Ввод. Появится экран, аналогичный следующему:



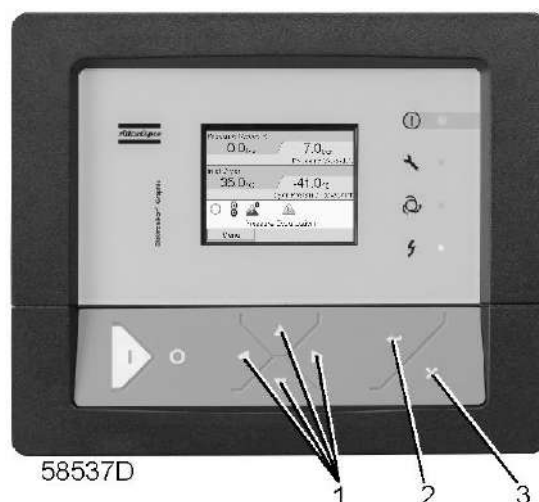
Текст на рисунке

(1)	Входы
(2)	Сосуд высокого давления А
(3)	Сосуд высокого давления В
(4)	Давление нагнетания вентилятора
(5)	Входной осушитель

- На экране появятся первые пункты списка всех входов и соответствующих им значков и показаний. Просмотреть другие пункты списка можно, используя кнопку прокрутки.
- Если вход находится в состоянии предупреждения или отключен, то исходный значок будет заменен на значок предупреждения или отключения соответственно.

3.7 Меню выходов

Панель управления



(1)	Клавиши прокрутки
(2)	Клавиша Ввод
(3)	Клавиша Выход

Значки меню, Выходы



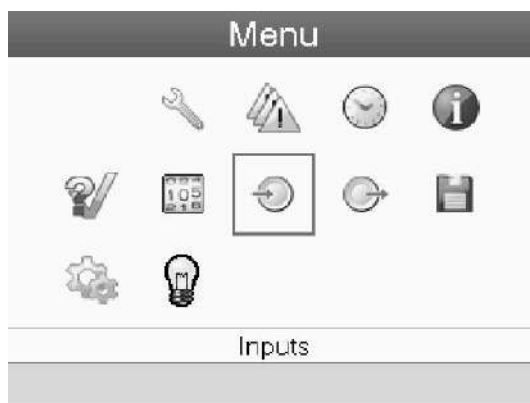
Функция

Вывод сведений о фактическом состоянии таких выходов, как состояние двигателя осушителя, сигнал точки росы под давлением, общее аварийное отключение и т.д.

Процедура

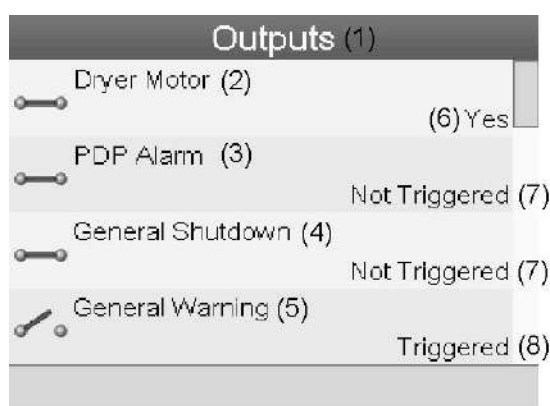
Начните с Основного экрана (см. [Основной экран](#)):

- Переместите курсор на командную кнопку Меню и нажмите клавишу Ввод. Появится следующий экран:



58536D

- Переместите курсор к значку Выходы, пользуясь клавишами прокрутки.
- Нажмите клавишу Ввод. Появится экран, аналогичный следующему:



58539D

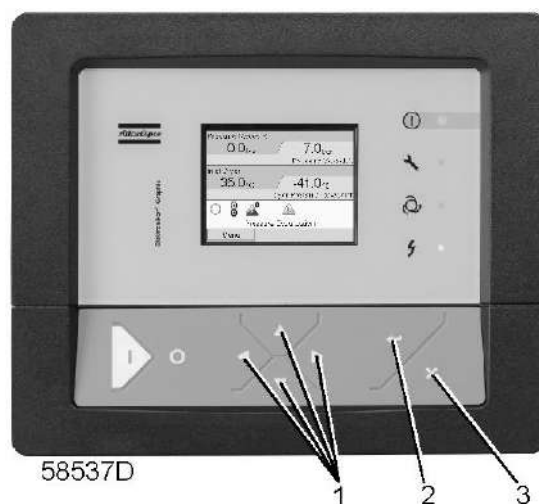
Текст на рисунке

(1)	Выходы
(2)	Двигатель осушителя (означает, что двигатель работает)
(3)	Сигнализация PDP
(4)	Общее аварийное отключение
(5)	Общее предупреждение
(6)	Есть
(7)	Не сработал
(8)	Сработал

- На экране появятся первые пункты списка всех выходов и соответствующих им значков и показаний. Просмотреть другие пункты списка можно, используя кнопку прокрутки.

3.8 Счетчики

Панель управления



(1)	Клавиши прокрутки
(2)	Клавиша Ввод
(3)	Клавиша Выход

Значки экрана Меню, Счетчики



Функция

Позволяет оператору просматривать:

- Нарботку в часах
- Количество пусков осушителя
- Количество часов работы регулятора
- Таймеры рабочего состояния

Процедура

Начните с Основного экрана (см. [Основной экран](#)):

- Переместите курсор на командную кнопку Меню и нажмите клавишу Ввод. Появится следующий экран:



58536D

- С помощью клавиш прокрутки переместите курсор на значок Счетчики (см. выше, раздел Значки меню).
- Нажмите клавишу Ввод. Появится следующий экран:



58540D

Текст на рисунке

(1)	Счетчики
(2)	Часы работы осушителя
(3)	Часы работы осушителя под нагрузкой
(4)	Реальное время состояния
(5)	Запрограммированное время состояния
(6)	Сброс

На экране появится список всех счетчиков и их фактические значения. Несколько счетчиков следят за изменением состояния осушителя:

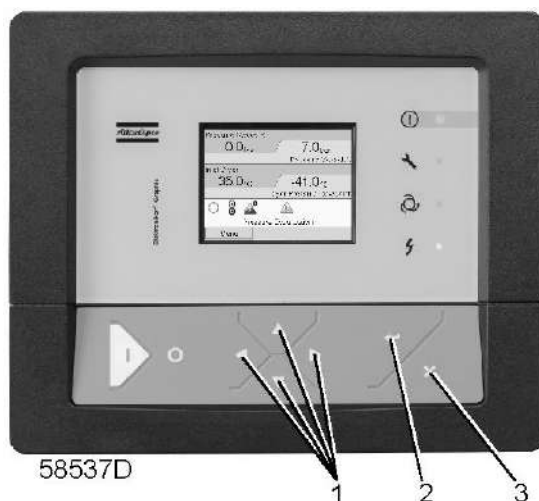
- **Часы работы:** часы работы осушителя.
- **Часы работы под нагрузкой:** в отличие от часов работы это интервал времени, с которым соотносятся счетчики энергии; этот счетчик обнуляется при обнулении счетчиков энергии.
- **Реальное время состояния:** время нахождения осушителя в текущем состоянии.
- **Запрограммированное время состояния:** максимальное время сохранения текущего состояния.
- **Реальное время половины цикла:** время поглощения влаги адсорбционным сосудом (со времени переключения с предыдущего сосуда).
- **Запрограммированное время половины цикла:** время, необходимое на завершение половины цикла; минимальное значение показывается при отключении управления точкой

росы под давлением, максимальное значение – при включении управления точкой росы под давлением.

- **Циклы регенерации сосуда А:** целое число, соответствующее количеству циклов регенерации, выполненных сосудом А.
- **Циклы регенерации сосуда В:** целое число, соответствующее количеству циклов регенерации, выполненных сосудом В.
- **Время ожидания:** время нахождения осушителя в режиме ожидания со времени последнего сброса счетчиков энергии. Этот счетчик не обнуляется после выхода из состояния ожидания и переключения сосуда. В следующий раз, когда осушитель окажется в режиме ожидания, он возобновит подсчет с предыдущего значения. Счетчик обнуляется автоматически при обнулении счетчиков энергии.
- **Энергосберегающий датчик точки росы под давлением (PDP):** количество энергии, сохраненное (в %) в результате использования датчика точки росы под давлением (PDP) со времени обнуления счетчиков энергии, то есть время ожидания, поделенное на время работы под нагрузкой.
- **Средняя тепловая мощность:** среднесуточное потребление тепловой мощности со времени последнего обнуления счетчиков энергии. Показание этого таймера = (время контактора нагревателя x мощность нагревателя) / (время работы под нагрузкой). Таймер контактора нагревателя является внутренним, и его показания невозможно вызвать на экран. Таймер контактора нагревателя обнуляется при обнулении счетчиков мощности.
- **Часы работы регулятора:** время работы регулятора Elektronikon. Этот таймер не обнуляется даже при загрузке нового программного обеспечения Elektronikon.

3.9 Меню истории событий

Панель управления



(1)	Клавиши прокрутки
(2)	Клавиша Ввод
(3)	Клавиша Выход

Значки меню, История событий



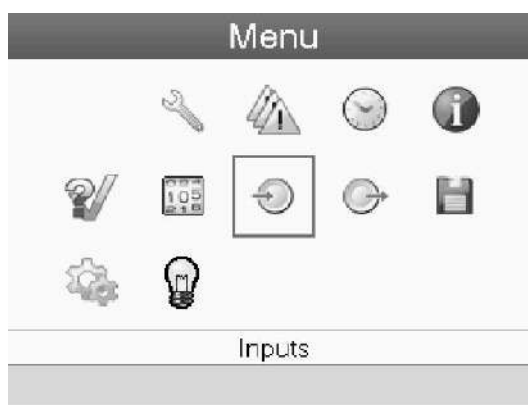
Функция

Вызов данных о последнем аварийном отключении и последнем аварийном останове.

Процедура

Начните с Основного экрана (см. [Основной экран](#)):

- Переместите курсор на командную кнопку Меню и нажмите клавишу Ввод. Появится следующий экран:

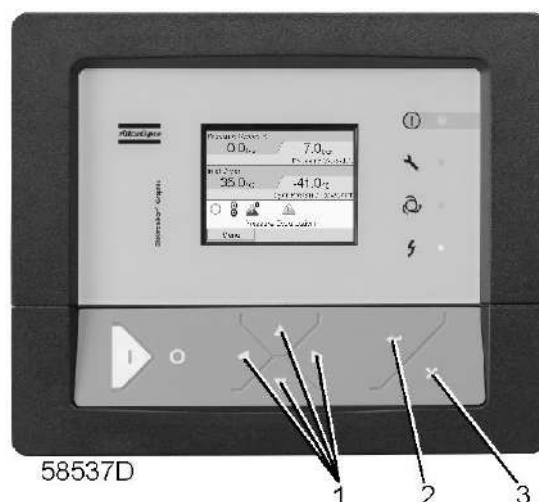


58536D

- С помощью клавиш прокрутки переместите курсор на значок "ИСТОРИЯ" (см. выше, раздел Значки меню).
- Показывается перечень случаев последних аварийных отключений и последних аварийных остановов.
- Прокрутите перечень, чтобы выбрать желаемую позицию аварийного отключения или аварийного останова.
- Нажмите клавишу Ввод для вывода даты, времени и других данных, отображающих состояние осушителя во время этого отключения или аварийного останова.

3.10 Меню проверки

Панель управления



Значки меню, Проверка



Функция

- Сброс давления из сосудов и проверка контактов на выходе.

	<ul style="list-style-type: none"> • Давление из сосудов можно сбросить только при останове осушителя (в выключенном состоянии). • Процедура проверки останавливается сразу после выбора другого меню на регуляторе.
--	--

Процедура

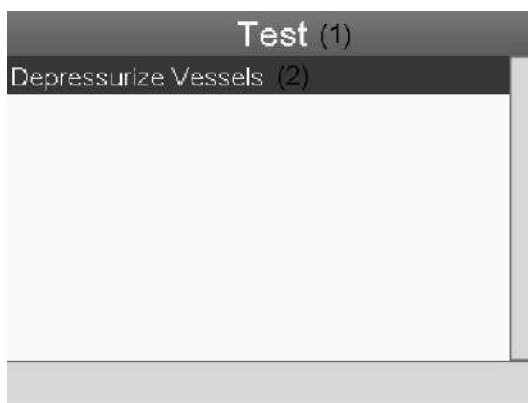
Начните с Основного экрана (см. [Основной экран](#)):

- Переместите курсор на командную кнопку Меню и нажмите клавишу Ввод (2). Появится следующее окно:



58536D

- С помощью клавиш прокрутки (1) переместите курсор на значок проверки (см. выше, раздел Значки меню).
- Нажмите клавишу Ввод (2). На дисплее появится следующее окно:



58541D

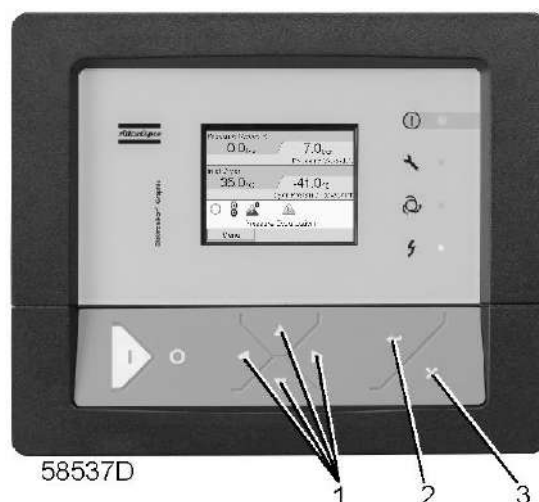
Текст на рисунке

(1)	Проверка
(2)	Сброс давления из сосудов

- Пункт "Сброс давления из сосудов" выделяется красным цветом; нажмите клавишу ввода, чтобы сбросить давление из сосудов.

3.11 Сервисное меню

Панель управления



(1)	Клавиши прокрутки
(2)	Клавиша Ввод
(3)	Клавиша Выход

Значки меню, Сервисное обслуживание



Функция

- Сбрасывать выполняемые планы сервисного обслуживания.
- Проверять, когда должны выполняться следующие сервисные планы.
- Просматривать, какие планы сервисного обслуживания выполнялись ранее.
- Изменять программируемые интервалы сервисного обслуживания.

Процедура

Начните с Основного экрана (см. [Основной экран](#)):

- Переместите курсор на командную кнопку Меню и нажмите клавишу Ввод. Появится следующий экран:



58536D

- С помощью клавиш прокрутки переместите курсор на значок Сервисное обслуживание (см. выше, раздел Значки меню).
- Нажмите клавишу Ввод. Появится следующий экран:



57847F

Текст на рисунке

(1)	Сервисное обслуживание
(2)	Общий вид
(3)	Сервисный план
(4)	Следующее обслуживание
(5)	История

- С помощью клавиш прокрутки выберите требуемый элемент и нажмите клавишу Ввод, чтобы просмотреть более подробную информацию, как показано далее.

Общий вид

Overview (1)		
4000	4000	A
4380	4337	A
8000	8000	B
8760	8717	B
40000	40000	C
43800	43757	C
(2) Running Hours	(3) Real Time Hours	

58542D

Текст на рисунке

(1)	Общий вид
(2)	Часы работы (зеленого цвета)
(3)	Часы в реальном времени (синего цвета)

Пример уровня обслуживания (А):

Значения, выводимые слева, обозначают программируемые интервалы сервисного обслуживания. Для интервала сервисного обслуживания А запрограммированное количество рабочих часов составляет 4000 ч. (верхний ряд, цифры зеленого цвета), а запрограммированное количество часов в реальном времени - 4380 ч., что соответствует шести месяцам (второй ряд, цифры синего цвета). Это означает, что контроллер активизирует сервисные предупреждения по истечении 4000 часов работы или 4380 часов в реальном времени, в зависимости от того, что наступит раньше. Обратите внимание, что счетчик часов в реальном времени продолжает работать даже при отключенном контроллере.

Числа в строках указывают на количество часов, до проведения следующего сервисного обслуживания. В приведенном выше примере осушитель только что запущен, то есть до проведения следующего сервисного обслуживания осталось 4000 часов работы компрессора или 4337 часов в реальном времени.

Сервисные планы

Несколько операций сервисного обслуживания объединяются в группы (называемые уровень А, уровень В, и т. д.). Для каждого уровня установлено некоторое количество операций сервисного обслуживания, выполняемых через интервалы времени, запрограммированные в регуляторе Elektronikon.

При достижении уровня на экране дисплея появится сообщение.

После выполнения всех операций технического обслуживания, относящихся к указанным уровням, нужно переустановить таймеры интервалов.

В Меню сервисного обслуживания, указанном выше, выберите План сервисного обслуживания (3) и нажмите клавишу Ввод. Появится следующий экран:

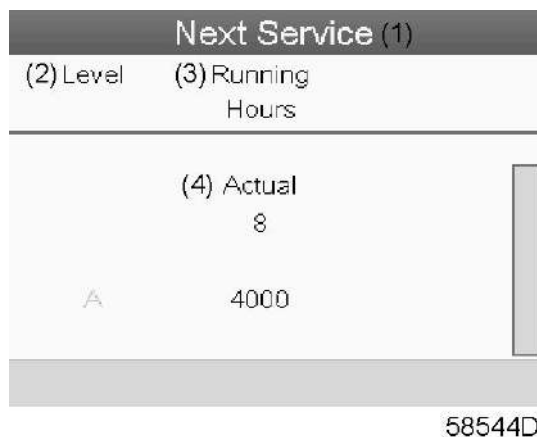
Service Plan (1)		
(2) Level	(3) Running Hours	(4) Real Time
A	4000	4380
B	8000	8760
C	40000	43800
D		
E		

58543D

Текст на рисунке

(1)	Сервисный план
(2)	Уровень
(3)	Наработанные часы
(4)	Реальное время

Следующее обслуживание



Next Service (1)	
(2) Level	(3) Running Hours
A	4000
	(4) Actual 8

58544D

Текст на рисунке

(1)	Следующее обслуживание
(2)	Уровень
(3)	Наработанные часы
(4)	Фактические значения

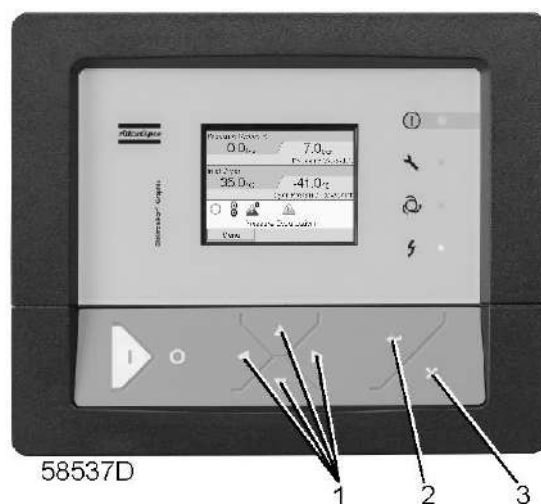
В приведенном выше примере уровень сервисного обслуживания A установлен на 4000 часов работы, из которых прошло 8 часов.

История

На экране История отображается перечень всех операций сервисного обслуживания, которые выполнялись ранее. Операции отсортированы по дате выполнения. Наиболее поздние операции стоят в верхней части перечня. Чтобы просмотреть подробности о выполненном действии по обслуживанию (т.е. уровень обслуживания, часы работы или часы в реальном времени), клавишами прокрутки выберите желаемую позицию и нажмите клавишу Ввод.

3.12 Меню уставок защиты

Панель управления



Значок Меню, Защита



Функция

Вывод уставок защиты.

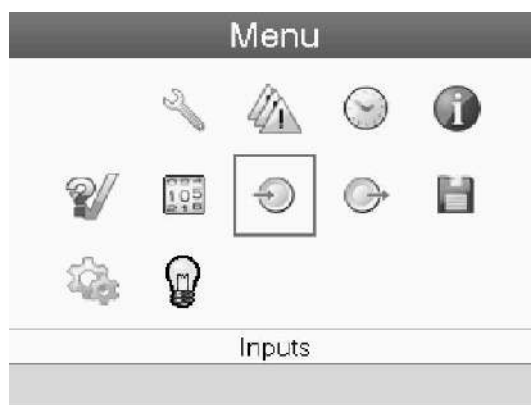


Перед сбросом предупреждения или сообщения об отключении обязательно устраните проблему. Быстрый сброс сообщений без устранения неисправности может привести к повреждению осушителя.

Процедура

Начните с Основного экрана (см. [Основной экран](#)):

- Переместите курсор на командную кнопку Меню и нажмите клавишу Ввод (2). Появится следующий экран:



58536D

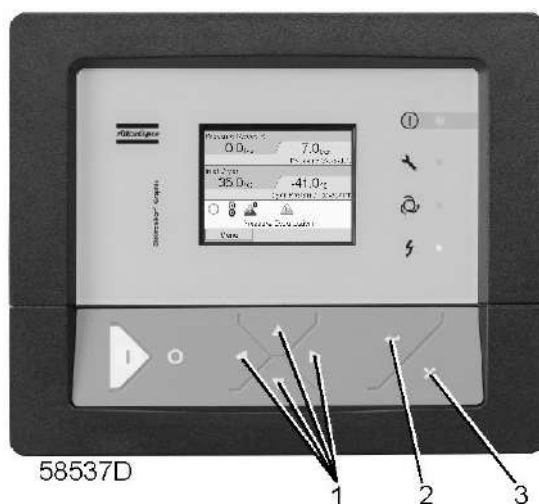
- С помощью клавиш прокрутки (1) переместите курсор на значок уставок защиты (см. выше, раздел Значки меню).
- Нажмите клавишу Ввод (2). Появится следующий экран:



- На экран выводится список всех уставок защитного останова и предупреждения о защитном останове, а также их фактические значения. Активные сигналы выделяются желтым цветом. В случае аварийного отключения уставку защиты можно переустановить после устранения неисправности.

3.13 Меню недельного таймера

Панель управления



(1)	Клавиши прокрутки
(2)	Клавиша Ввод
(3)	Клавиша Выход

Значки меню, Недельный таймер



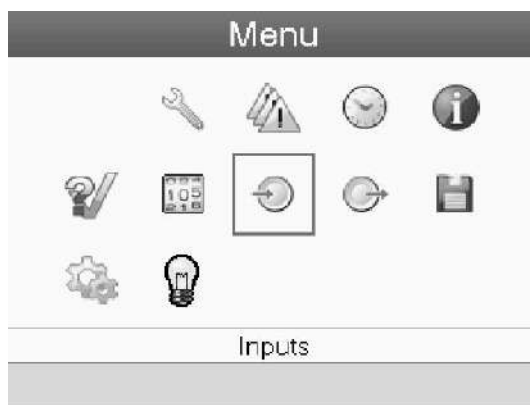
Функция

- Эта функция предназначена для программирования команд пуска/останова осушителя в определенное время.
- Программирование команд пуска/останова осушителя в определенное время для заданного диапазона давления в сети.
- Можно запрограммировать четыре различные недельные схемы.
- Можно запрограммировать недельный цикл, то есть последовательность из 10 недель. Для каждой недели в цикле можно выбрать одну из четырех запрограммированных недельных схем.

Процедура

Начните с Основного экрана (см. [Основной экран](#)):

- Переместите курсор на командную кнопку Меню и нажмите клавишу Ввод. С помощью клавиш прокрутки выберите значок Таймер.



58536D

- Нажмите клавишу контроллера Ввод. Появится следующий экран:



58497D

Текст на рисунке

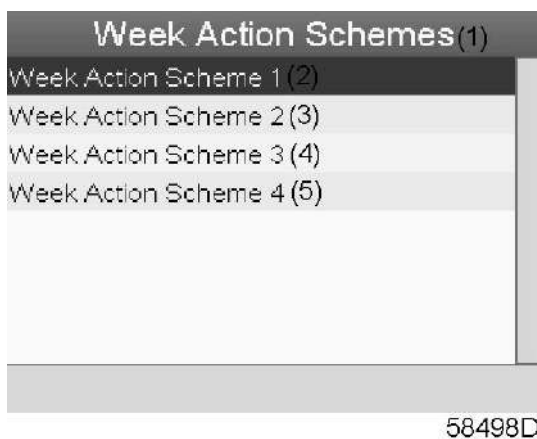
(1)	Недельный таймер
-----	------------------

(2)	Расписания операций на неделю
(3)	Недельный цикл
(4)	Состояние
(5)	Неделя 1
(6)	Осталось часов работы

Первый элемент списка выделен красным цветом. Выберите требуемый элемент и нажмите Ввод, чтобы изменить параметр.

Программирование недельных схем.

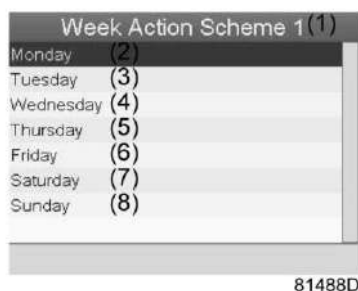
- Выберите Расписания операций на неделю и нажмите Ввод. Откроется новое окно. Первый элемент списка выделен красным цветом. Нажмите на контроллера клавишу Ввод, чтобы изменить расписание операций на неделю 1.



Текст на рисунке

(1)	Расписания операций на неделю
(2)	Расписание операций на неделю 1
(3)	Расписание операций на неделю 2
(4)	Расписание операций на неделю 3
(5)	Расписание операций на неделю 4

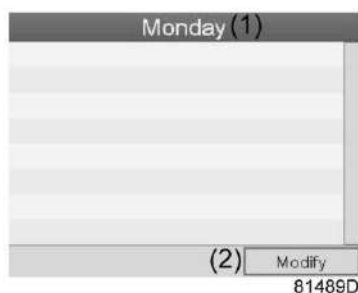
- Появится расписание на неделю. Понедельник выбирается по умолчанию и выделяется красным цветом. Нажмите на контроллере клавишу Ввод, чтобы задать операции на этот день.



Текст на рисунке

(1)	Расписание операций на неделю 1
(2)	Понедельник
(3)	Вторник
(4)	Среда
(5)	Четверг
(6)	Пятница
(7)	Суббота
(8)	Воскресенье

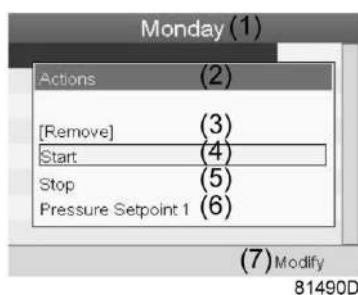
- Откроется новое окно. Выбрана командная клавиша Изменить. Нажмите на контроллере клавишу ввода, чтобы создать операцию.



Текст на рисунке

(1)	Понедельник
(2)	Изменить

- Появится новое всплывающее окно. Выберите операцию из списка, пользуясь клавишами прокрутки. Нажмите клавишу Ввод, чтобы подтвердить выбор.



Текст на рисунке

(1)	Понедельник
(2)	Операции
(3)	Удалить
(4)	Пуск
(5)	Останов
(6)	Уставка давления 1
(7)	Изменить

- Откроется новое окно. Операция будет отображена в первом дне недели.



Текст на рисунке

(1)	Понедельник
(2)	Пуск
(3)	Сохранить
(4)	Изменить

- Для настройки времени используйте клавиши прокрутки, затем нажмите Ввод.



Текст на рисунке

(1)	Понедельник
(2)	Пуск
(3)	Сохранить
(4)	Изменить

- Появится всплывающее окно. При помощи клавиш прокрутки ↑ и ↓ измените количество часов. При помощи клавиш прокрутки ← и → измените количество минут.



Текст на рисунке

(1)	Понедельник
(2)	Время
(3)	Сохранить
(4)	Изменить

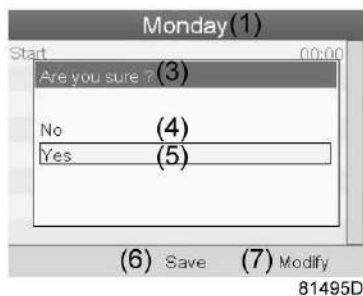
- Нажмите клавишу контроллера Выход. Выбрана командная клавиша Изменить. При помощи клавиш прокрутки выберите операцию Сохранить.



Текст на рисунке

(1)	Понедельник
(2)	Пуск
(3)	Сохранить
(4)	Изменить

- Появится новое всплывающее окно. При помощи клавиш прокрутки выберите требуемую операцию. Нажмите клавишу Ввод, чтобы подтвердить выбор.



Текст на рисунке

(1)	Понедельник
(3)	Вы уверены?
(4)	Нет
(5)	Есть
(6)	Сохранить
(7)	Изменить

Нажмите клавишу Выход, чтобы закрыть окно.

- Операция, которая выводится ниже названия дня, запланирована на этот день.



Текст на рисунке

(1)	Расписание операций на неделю 1
(2)	Понедельник - Пуск
(3)	Вторник
(4)	Среда
(5)	Четверг
(6)	Пятница
(7)	Суббота
(8)	Воскресенье

Нажмите клавишу Выход, чтобы закрыть окно.

Программирование недельного цикла.

Недельный цикл - это последовательность из 10 недель. Для каждой недели в цикле можно выбрать одну из четырех запрограммированных недельных схем.

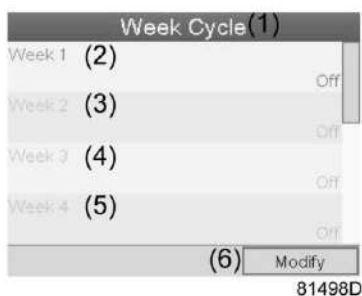
- Выберите Недельный цикл в главном списке меню Недельный таймер.



Текст на рисунке

(1)	Недельный таймер
(2)	Расписания операций на неделю
(3)	Недельный цикл
(4)	Состояние
(5)	Недельный таймер выключен
(6)	Осталось часов работы

- Выводится список из 10 недель.

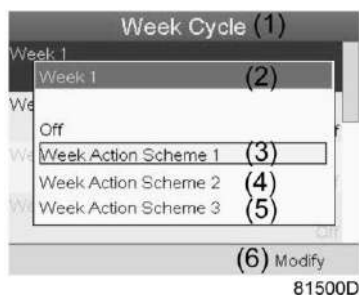


Текст на рисунке

(1)	Недельный цикл
(2)	Неделя 1
(3)	Неделя 2
(4)	Неделя 3
(5)	Неделя 4
(6)	Изменить

Дважды нажмите клавишу Ввод, чтобы внести изменения на первой неделе.

- Откроется новое окно. Выберите операцию, например: Расписание операций на неделю 1



Текст на рисунке

(1)	Недельный цикл
(2)	Неделя 1
(3)	Расписание операций на неделю 1
(4)	Расписание операций на неделю 2
(5)	Расписание операций на неделю 3
(6)	Изменить

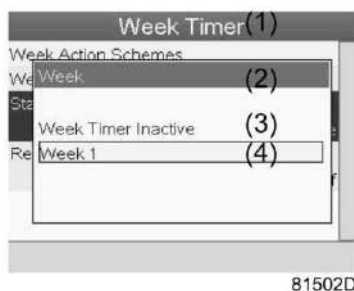
- Проверьте состояние недельного таймера
Используйте клавишу Выход, чтобы вернуться в главное меню Недельный таймер. Задайте состояние недельного таймера.



Текст на рисунке

(1)	Недельный таймер
(2)	Расписания операций на неделю
(3)	Недельный цикл
(4)	Состояние
(5)	Недельный таймер выключен
(6)	Осталось часов работы

- Откроется новое окно. Выберите Неделя 1, чтобы включить недельный таймер.



Текст на рисунке

(1)	Недельный таймер
(2)	Неделя
(3)	Недельный таймер выключен
(4)	Неделя 1

- Нажмите клавишу Выход, чтобы закрыть окно. Указано активное состояние недели 1.



Текст на рисунке

(1)	Недельный таймер
(2)	Расписания операций на неделю
(3)	Недельный цикл
(4)	Состояние
(5)	Осталось часов работы

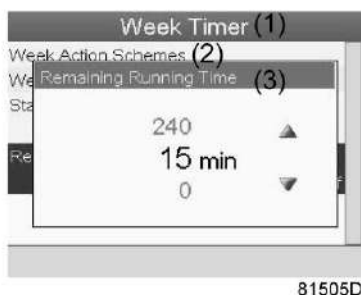
- Используйте клавишу Выход, чтобы перейти к главному меню Недельный таймер. Выберите из списка пункт Осталось часов работы и нажмите клавишу Ввод, чтобы изменить параметр.



Текст на рисунке

(1)	Недельный таймер
(2)	Расписания операций на неделю
(3)	Недельный цикл
(4)	Состояние
(5)	Осталось часов работы

- Этот таймер используется при задании недельного таймера, а также если по определенным причинам осушитель должен продолжать работу. На этом экране можно задать оставшееся время работы, например, 1 час. Таймер отсчета времени до момента истечения часов работы имеет приоритет перед недельным таймером.

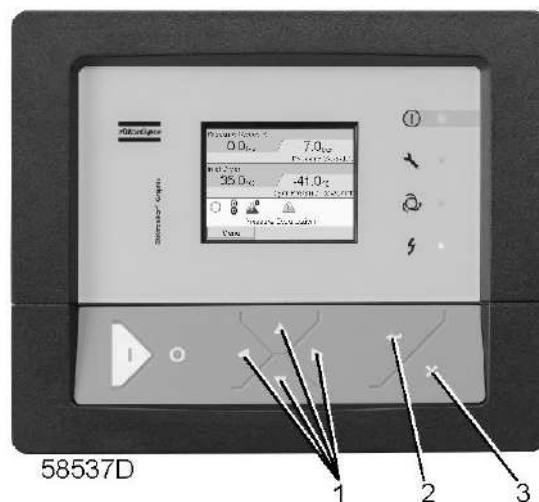


Текст на рисунке

(1)	Недельный таймер
(2)	Расписания операций на неделю
(3)	Осталось часов работы

3.14 Меню информации

Панель управления



(1)	Клавиши прокрутки
(2)	Клавиша Ввод
(3)	Клавиша Выход

Значки меню, Информация



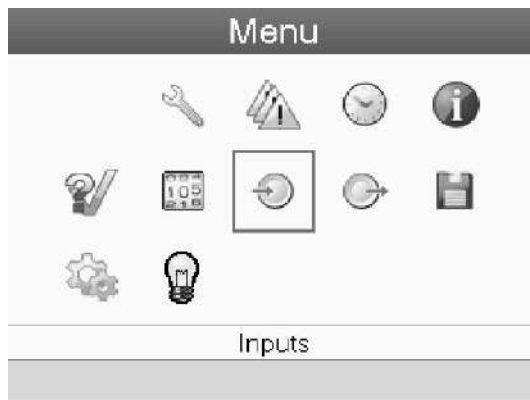
Функция

Отображение адреса компании Atlas Copco в Интернете.

Процедура

Начните с Основного экрана (см. [Основной экран](#)):

- Переместите курсор на командную кнопку Меню и нажмите клавишу Ввод. Появится следующий экран:

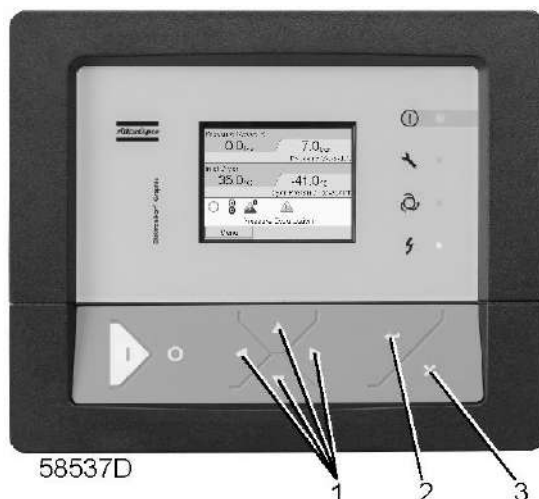


58536D

- С помощью клавиш прокрутки переместите курсор на значок Информация (см. выше, раздел Значки меню).
- Нажмите клавишу Ввод. На экране появится адрес сайта компании Atlas Copco.

3.15 Изменение уставок

Панель управления



58537D

(1)	Клавиша Ввод
(2)	Клавиша Выход
(3)	Клавиши прокрутки

Значки меню, Настройки



57817F

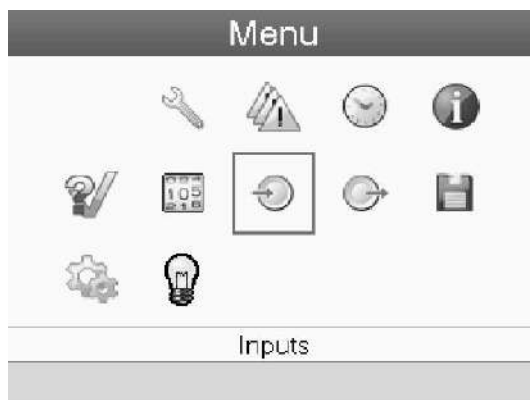
Функция

Отображение и изменение ряда настроек (таких как время, дата, формат даты, язык, единицы измерения и т. д.).

Процедура

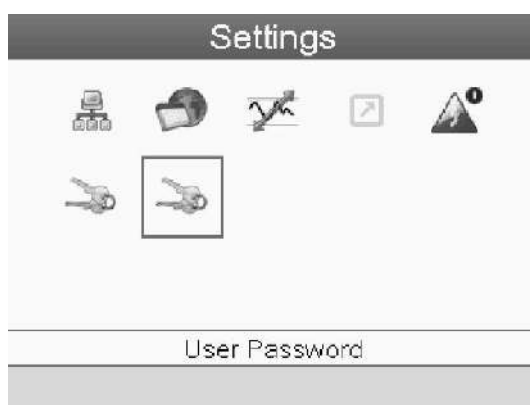
Начните с Основного экрана (см. [Основной экран](#)):

- Переместите курсор на командную кнопку Меню и нажмите клавишу Ввод. Появится следующий экран:








58536D


- С помощью клавиш прокрутки переместите курсор на значок Настройки (см. выше, раздел Значки меню).
- Нажмите клавишу Ввод. Появится следующий экран:



58546D

- На экране будет отображаться несколько значков.

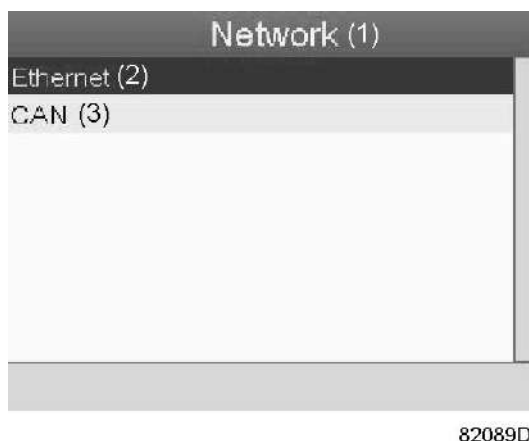
Значок	Функция
 57792F	Настройки сети
 58470D	Общие настройки
 57820F	Регулирующие уставки
 57793F	Настройки автоматического перезапуска после исчезновения напряжения в электросети
 57819F	Ключ доступа

Значок	Функция
	Пароль пользователя

- Переведите курсор к значку, соответствующему функции, параметры которой необходимо изменить, и нажмите клавишу Ввод.

Изменение настроек сети

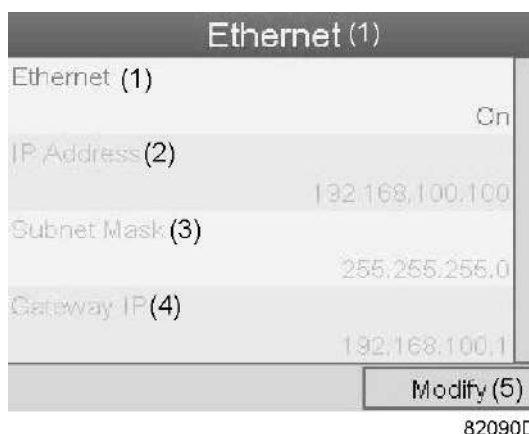
- Выберите значок настроек сети, действуя, как описано выше, затем нажмите клавишу Ввод (2). Появится следующий экран:



Текст на рисунке

(1)	Сеть
(2)	Ethernet
(3)	CAN

- Первый пункт (Ethernet) будет выделен красным цветом. При помощи клавиши прокрутки со стрелкой вниз выберите настройку, которую необходимо изменить, затем нажмите клавишу Ввод. Появится следующий экран:



Экран настроек локальной сети Ethernet

Текст на рисунке

(1)	Ethernet
(2)	Адрес IP
(3)	Маска подсети
(4)	Адрес IP шлюза
(5)	Изменить



82091D

Экран настроек CAN

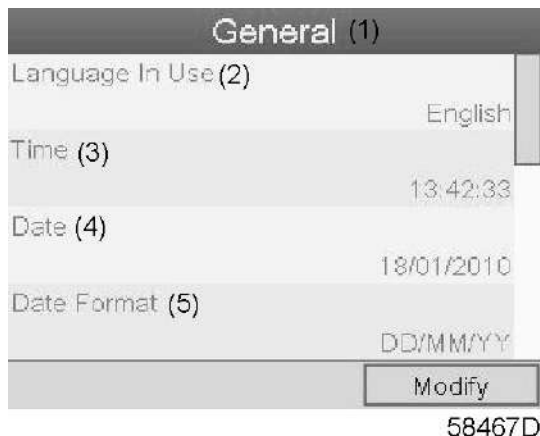
Текст на рисунке

(1)	CAN
(2)	Адрес CAN
(3)	Профиль связи
(4)	Изменить

- Нажмите клавишу Ввод, первый пункт (Ethernet) будет выделен красным цветом.
- При помощи клавиш прокрутки переместите курсор к параметру, который необходимо изменить (например, Ethernet), и нажмите клавишу Ввод (2).
- Появится всплывающее окно. При помощи клавиш прокрутки ↑ или ↓ выберите требуемый параметр и нажмите клавишу Ввод.

Общие настройки

- Выберите значок общих настроек, действуя, как описано выше, затем нажмите клавишу Ввод (2). Появится следующий экран:



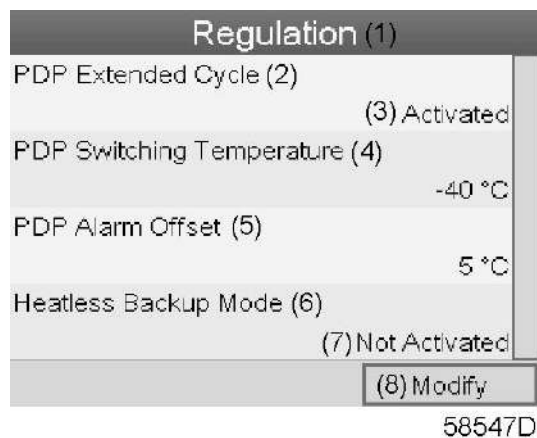
Текст на рисунке

(1)	Общая информация
(2)	ЯЗЫК СООБЩЕНИЙ
(3)	Время
(4)	Дата
(5)	Формат даты

- На экран выводится первые пункты списка настроек. Просмотреть другие пункты списка можно, используя кнопку прокрутки.
- Нажмите клавишу Ввод (2); первый пункт списка (Язык сообщений) будет выделен красным цветом.
При помощи клавиши прокрутки со стрелкой вниз выберите настройку, которую необходимо изменить, затем нажмите клавишу Ввод.
- Появится всплывающее окно. При помощи клавиш прокрутки ↑ или ↓ выберите требуемый параметр и нажмите клавишу Ввод.

Регулирующие уставки

- Выберите значок Регулировка в соответствии с описанием выше, затем нажмите кнопку Ввод (2). Появится следующий экран:



Текст на рисунке

(1)	Регулирование
(2)	Расширенный цикл точки росы под давлением

(3)	Активирован
(4)	Точка росы, соответствующая переключению
(5)	Смещение сигнала точки росы под давлением
(6)	Резервный режим без нагрева
(7)	Не активирован
(8)	Изменить

- На экран будет выведен список всех настроек.
- Нажмите клавишу Ввод (2); первый пункт списка (расширенный цикл PDP) будет выделен красным цветом.
При помощи клавиши прокрутки со стрелкой вниз выберите настройку, которую необходимо изменить, затем нажмите клавишу Ввод.
- Появится всплывающее окно. При помощи клавиш прокрутки ↑ или ↓ выберите требуемый параметр и нажмите клавишу Ввод.

Настройки регулирования:

- **Расширенный цикл точки росы:** цикл удлиняется посредством перевода сосуда в режим ожидания, если точка росы под давлением достаточно низкая после регенерации и охлаждения.
- **Точка росы, соответствующая переключению:** точка росы под давлением не должна повышаться до этой настройки до переключения сосудов, если осушитель находится в режиме ожидания.
- **Смещение сигнала точки росы под давлением:** сигнал точки росы под давлением активен, если: $\text{Точка_росы_для_давления} > \text{Точка_росы,_соответствующая_переключению} + \text{Смещение_сигнала_точки_росы_для_давления}$. Так, порог срабатывания сигнала можно задавать независимо от порога переключения.
- **Резервный режим без нагрева:** этот режим может активировать заказчик при повреждении нагревателя: упрощенная последовательность состояний с охлаждением только продувкой сразу после активации этапа регенерации и адаптированным согласованием по времени.

Автоматический перезапуск

- Выберите значок автоматического перезапуска, действуя, как описано выше, затем нажмите клавишу Ввод (2). Появится следующий экран:



Текст на рисунке

(1)	Автоматический перезапуск
(2)	Макс. время отсутствия питания
(3)	Задержка повторного пуска
(4)	Изменить

- На экран будет выведен список всех настроек.
- Нажмите кнопку ввода (2); первый пункт (АВТОПЕРЕЗАПУСК) будет выделен красным цветом. При помощи клавиши прокрутки со стрелкой вниз выберите настройку, которую необходимо изменить, затем нажмите клавишу Ввод.
- Появится всплывающее окно. При помощи клавиш прокрутки ↑ или ↓ выберите требуемый параметр и нажмите клавишу Ввод.

Ключ доступа

Регулятор позволяет программировать различные уровни защиты (например, пользователь, сервисный техник и т.д.). Это меню служит для изменения уровня защиты. Перейдите к нужному значку с помощью клавиши прокрутки. Нажмите кнопку ввода. Нажмите кнопку ввода повторно, чтобы изменить уровень защиты. Нажмите кнопку ввода еще раз, появится всплывающее меню. При помощи клавиш прокрутки введите пароль нового уровня защиты. Нажмите клавишу ввода, чтобы подтвердить изменение.

Пароль пользователя

При активированной опции пароля неуполномоченные лица не могут изменять какие-либо настройки.

- С помощью клавиш прокрутки переместите курсор на значок Пароль.
- Нажмите клавишу Ввод.
- Чтобы изменить настройки, при помощи клавиш прокрутки выберите кнопку Изменить и нажмите клавишу Ввод. Затем введите новый пароль.

3.16 Веб-сервер

Все регуляторы Elektronikon имеют встроенный веб-сервер, который позволяет установить прямое соединение с сетью компании или отдельным ПК с помощью локальной сети (LAN). Такое подключение обеспечивает возможность просмотра определенных данных и параметров с помощью ПК, а не на дисплее контроллера.

Начало работы

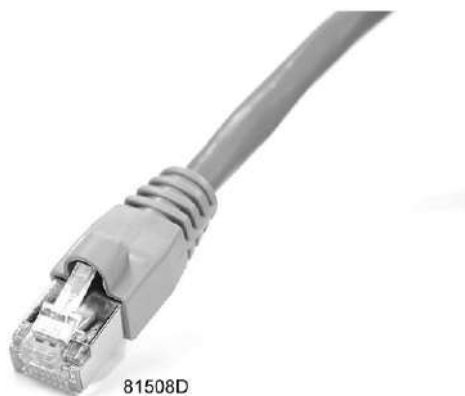
Убедитесь, что вы зашли как администратор.

- Используйте внутренний сетевой адаптер компьютера или адаптер USB - LAN (см. рисунок ниже).



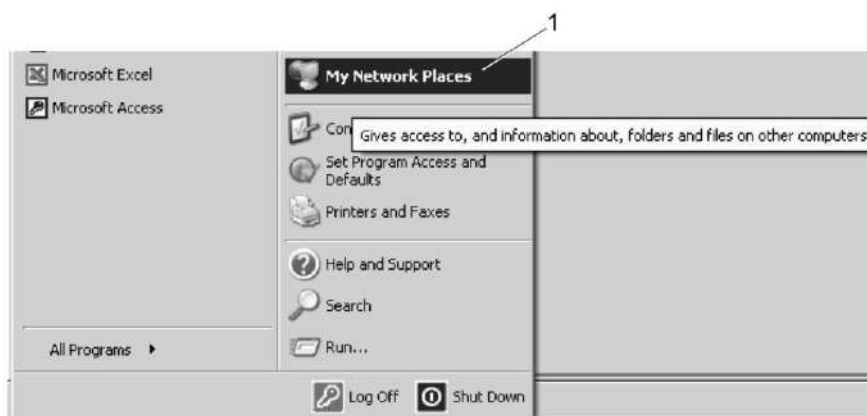
Адаптер USB - LAN

- При помощи кабеля (неэкранированная витая пара (НВП) категории 5е) подключите контроллер (см. рисунок ниже).



Конфигурация сетевого адаптера

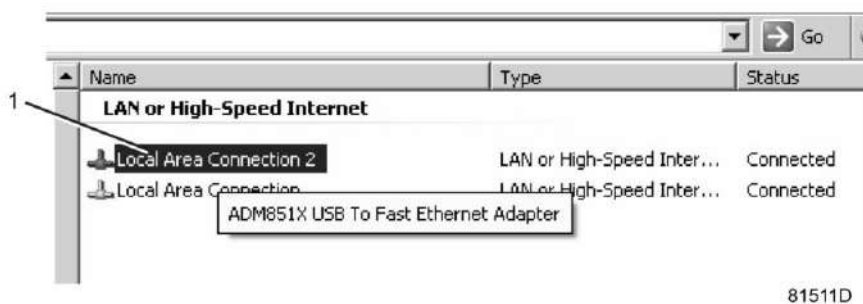
- Перейдите в папку Сетевое окружение (1).



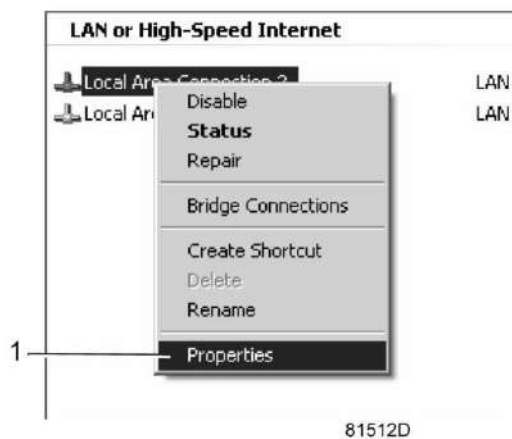
- Нажмите на раздел Отобразить сетевые подключения (1).



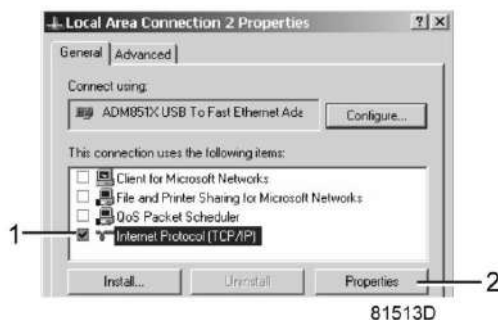
- Выберите Подключение по локальной сети (1), чтобы соединиться с контроллером.



- Нажмите на правую клавишу и выберите Свойства (1).



- Поставьте флажок напротив Протокол Интернета (TCP/IP) (1) (см. рис.). Чтобы предотвратить конфликт, удалите флажки других свойств, если они поставлены. Выбрав TCP/IP, нажмите на клавишу Свойства (2), чтобы изменить настройки.



- Используйте следующие настройки:
 - IP-адрес 192.168.100.200
 - Маска подсети 255.255.255.0
 Нажмите ОК и закройте окно сетевых соединений.

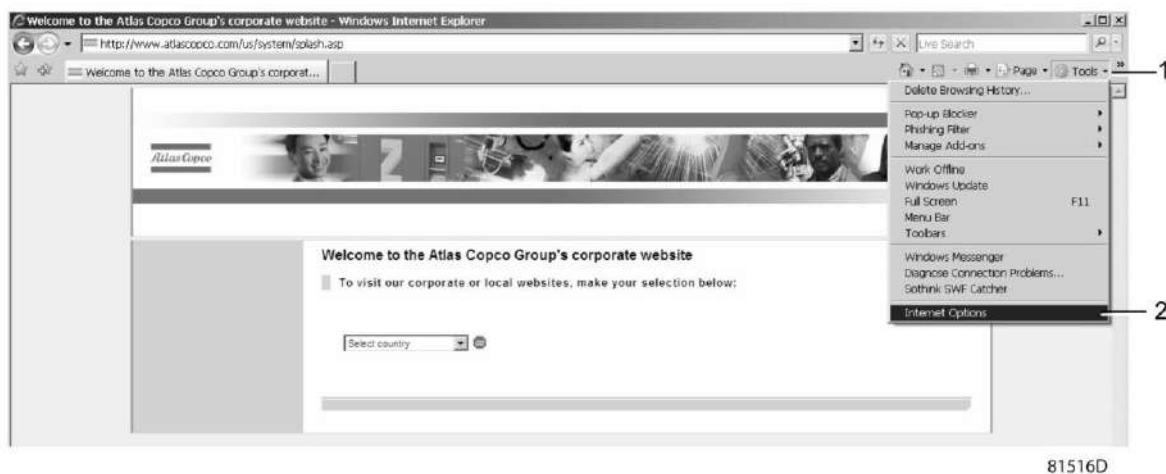
Конфигурация веб-сервера

Конфигурирование веб-интерфейса

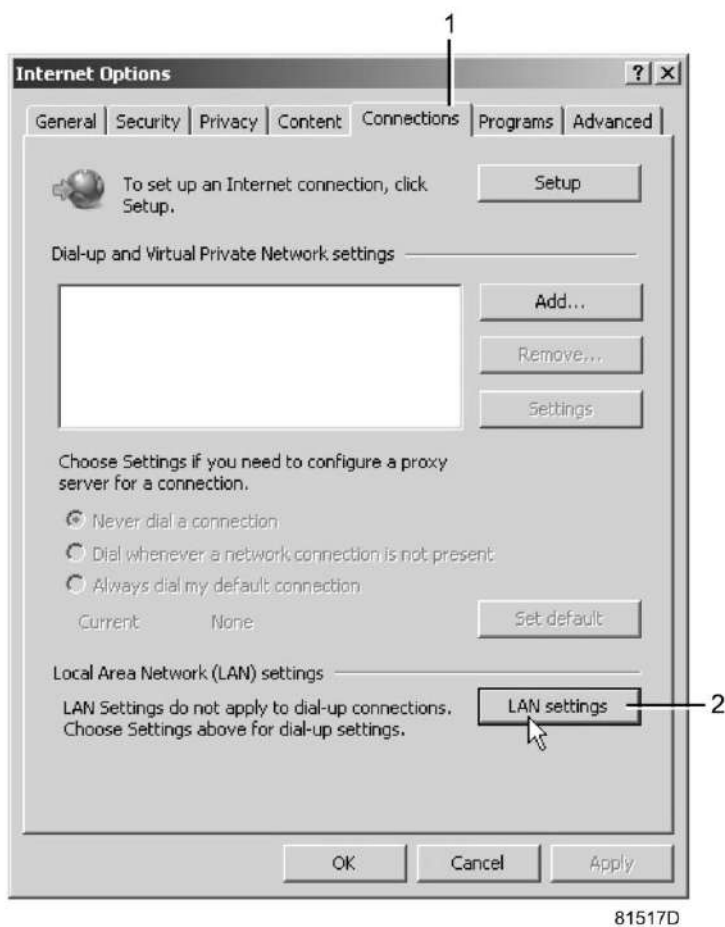


Внутренний веб-сервер предназначен для использования с Microsoft® Internet Explorer 6, 7 или 8. Он не поддерживает другие браузеры (Opera, Firefox и т.д.). При использовании Орега или Firefox происходит переадресация открываемых страниц. Воспользуйтесь ссылкой, чтобы загрузить на сервер с сайта Microsoft® новейшую версию Internet Explorer, затем установите его на сервере.

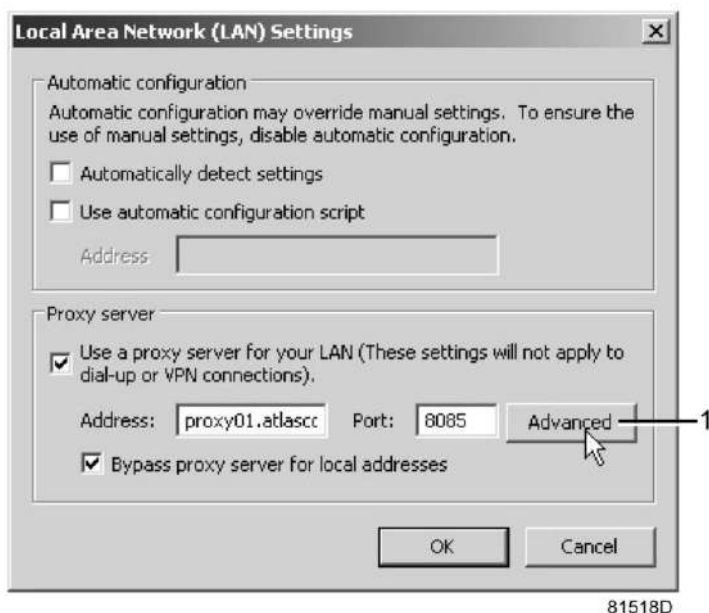
- При использовании Internet Explorer:
Откройте Internet Explorer и в меню выберите «Инструменты - Свойства обозревателя» (2).



- Выберите вкладку «Подключения» (1) и нажмите кнопку «Настройка сети» (2).

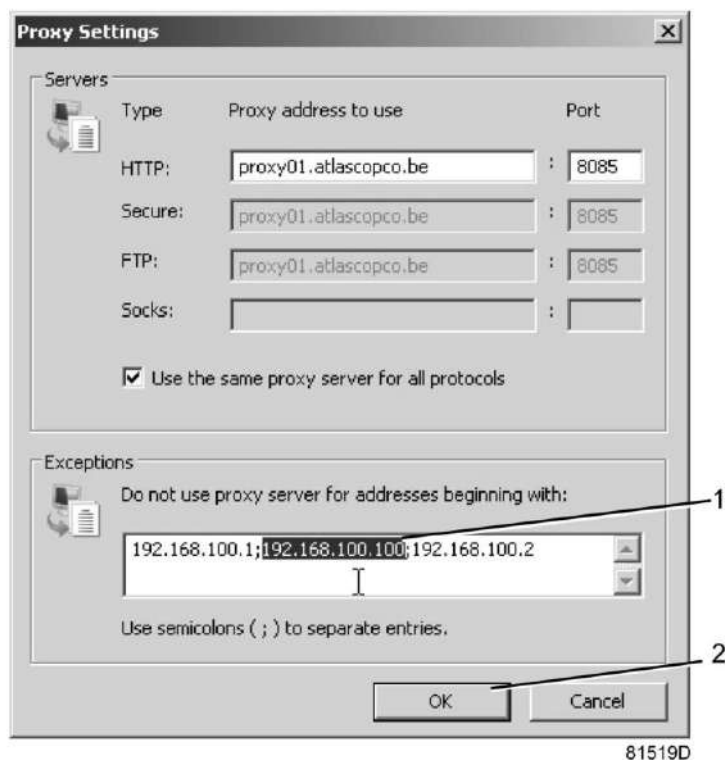


- В поле «Прокси-сервер» нажмите кнопку «Дополнительно» (1).



- В поле «Исключения» введите IP-адрес вашего контроллера. Здесь можно указать несколько IP-адресов, разделяя их точкой с запятой (;).
Например: предположим, вы уже ввели два IP-адреса (192.168.100.1 и 192.168.100.2). Теперь введите 192.168.100.100 и разделите 3 IP-адреса точкой с запятой (1) (см. рис.).

Закройте окно, нажав ОК (2).



Просмотр данных контроллера

- Откройте браузер и введите IP-адрес контроллера, который вы хотите открыть через браузер (например: <http://192.168.100.100>). Появится интерфейс:

Atlas Copco - Windows Internet Explorer
http://192.168.100.100/
Atlas Copco

Atlas Copco
Sera Number: 123456
GA11P_08
Languages: English

Analog Inputs Counters Digital Inputs Digital Outputs
 Special Protections Service Plan

Analog Inputs	Value
Element Outlet	80.40 °C
Compressor Outlet	6.40 bar

Counters	Value
Running Hours	140 hrs
Loaded Hours	140 hrs
Motor Starts	4
Load Relay	5
Module Hours	492 hrs

Digital Inputs	Value
Emergency Stop	Closed
Overload Motor/Fan Motor	Closed
Remote Start/Stop	Open
Remote Load/Unload	Open
Remote Pressure Sensing	Open
Pressure Setting Selection	Pressure Band 1

Digital Outputs	Value
Line Contactor	Closed
Star Contactor	Open
Delta Contactor	Closed
Load/Unload	Closed
General Shutdown	Closed
Automatic Operation	Closed
General Warning	Closed

Service Plan	Level	Value
Running Hours	A	3883
Running Hours	B	3883
Running Hours	C	3883
Running Hours	D	3883

81520D

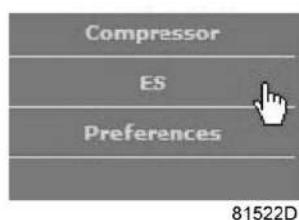
Экран контроллера (стандартный).

Навигация и свойства

- В заголовке указан тип осушителя и выбранный язык. В данном случае можно выбрать один из трех языков.



- Слева расположено меню навигации (см. рисунок ниже). Если используется лицензионный ESi, на экране появятся 3 кнопки.
 - Осушитель: выводятся все настройки осушителя.
 - ES: позволяет просмотреть состояние ESi (при наличии лицензии).
 - Настройка: позволяет изменить единицы измерения температуры и давления.



Настройки осушителя

Все настройки осушителя можно вывести на экран или скрыть. Для этого необходимо установить отметку для каждой настройки. Неизменным остается только поле состояния машины - оно всегда выводится на экран.

Аналоговые входы

Единицы измерения можно изменить, используя кнопку «Настройка» в меню навигации.

Analog Inputs

Analog Inputs	Value
Element Outlet	131.90 °F
Compressor Outlet	110.21 psi

81523D

Счетчики

Счетчики: здесь представлены все счетчики, связанные с контроллером и осушителем.

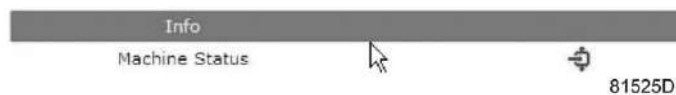
Counters

Counters	Value
Running Hours	29 hrs
Loaded Hours	29 hrs
Motor Starts	3
Load Relay	4
Module Hours	549 hrs

81524D

Информация о состоянии

Состояние машины всегда выводится на экран.



Цифровые входы

Здесь перечислены все цифровые входы, и указано их состояние.

Digital Inputs

Digital Inputs	Value
Emergency Stop	Closed
Overload Motor/Fan Motor	Closed
Remote Start/Stop	Open
Remote Load/Unload	Open
Remote Pressure Sensing	Open
Pressure Setting Selection	Pressure Band 1

81526D

Цифровые выходы

Здесь перечислены все цифровые выходы, и указано их состояние.

Digital Outputs

Digital Outputs	Value
Line Contactor	Closed
Star Contactor	Open
Delta Contactor	Closed
Load/Unload	Closed
General Shutdown	Closed
Automatic Operation	Closed
General Warning	Closed

81527D

Специальные защитные функции

Здесь перечислены все специальные защитные функции осушителя.

Special Protections

Special Protections
No Valid Pressure Control

OK

81528D

Сервисный план

Содержит описание всех уровней плана технического обслуживания и их состояния. На этом экране выводятся только часы работы оборудования. Имеется возможность вывода фактического состояния интервала сервисного обслуживания.

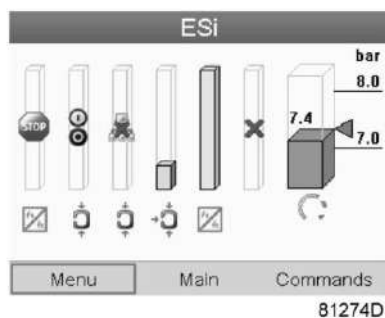
Service Plan

Service Plan	Level	Value
Running Hours	A	3971
Running Hours	B	3971
Running Hours	C	7971
Running Hours	D	23971

81529D

Экран ES

при наличии лицензии ESi в меню навигации присутствует кнопка ES. Слева перечислены все осушители, использующие ES, справа указано состояние ES.



Типовой экран ESi

3.17 Программируемые уставки

Описание

Устройства регулировки и приборы безопасности имеют заводскую регулировку, обеспечивающую оптимальные рабочие характеристики осушителя. Не требуется регулировка.

3.18 Уставки

Температура на выходе нагревателя (ТТ02)

Нагреватель	Ед. изм.	Вкл.	Выкл.
Главный нагреватель R1			
Точка росы под давлением, модификация Purge, -40 °C	°C	180	195
Точка росы под давлением, модификация Purge, -40 °F	°F	356	383
Точка росы под давлением, модификация Purge с высокой входной температурой, -40 °C	°C	210	220
Точка росы под давлением, модификация Purge с высокой входной температурой, -40 °F	°F	410	428
Точка росы под давлением, модификация Zero Purge, -40 °C	°C	185	210
Точка росы под давлением, модификация Zero Purge, -40 °F	°F	365	410
Точка росы под давлением, модификация Zero Purge, -70 °C (первый этап нагрева)	°C	200	220
Точка росы под давлением, модификация Zero Purge, -94 °F (первый этап нагрева)	°F	392	428
Точка росы под давлением, модификация Zero Purge, -70 °C (второй этап нагрева)	°C	240	250
Точка росы под давлением, модификация Zero Purge, -94 °F (второй этап нагрева)	°F	464	482

Нагреватель	Ед. изм.	Вкл.	Выкл.
Регулируемый нагреватель R2			
Точка росы под давлением, модификация Purge, -40 °C	°C	180	185
Точка росы под давлением, модификация Purge, -40 °F	°F	356	365
Точка росы под давлением, модификация Purge с высокой входной температурой, -40 °C	°C	210	215
Точка росы под давлением, модификация Purge с высокой входной температурой, -40 °F	°F	410	419

Максимальная температура на выходе регенерационного воздуха (ТТ03)

Точка росы под давлением, модификация Purge, -40 °C	°C	70
Точка росы под давлением, модификация Purge, -40 °F	°F	158
Точка росы под давлением, модификация Purge с высокой входной температурой, -40 °C	°C	70
Точка росы под давлением, модификация Purge с высокой входной температурой, -40 °F	°F	158
Точка росы под давлением, модификация Zero Purge, -40 °C	°C	100
Точка росы под давлением, модификация Zero Purge, -40 °C	°F	212
Точка росы под давлением, модификация Zero Purge, -70 °C (на первом этапе нагрева)	°C	90
Точка росы под давлением, модификация Zero Purge, -70 °C (на первом этапе нагрева)	°F	194
Точка росы под давлением, модификация Zero Purge, -70 °C (на втором этапе нагрева)	°C	120
Точка росы под давлением, модификация Zero Purge, -70 °C (на втором этапе нагрева)	°F	248

Настройки защиты осушителей BD 330+ – BD 3000+ Purge (-40 °C/ -40 °F и высокая впускная температура)

	Ед. изм.	Настройка Модификация -40 °C/-40 °F	Настройка Модификация с высокой входной температурой
Высокое давление в сосуде, предупреждение	bar	10	10
Высокое давление в сосуде, предупреждение	psi	145,04	145,04
Задержка сигнала	s	5	5
Низкое давление на входе, предупреждение	bar	4,5	4,5
Низкое давление на входе, предупреждение	psi	65,27	65,27

	Ед. изм.	Настройка Модификация -40 °C/-40 °F	Настройка Модификация с высокой входной температурой
Задержка сигнала	s	0	0
Высокое давление регенерации, предупреждение	bar	0,3	0,3
Высокое давление регенерации, предупреждение	psi	4,35	4,35
Задержка сигнала	s	5	5
Не удается сбросить давление, предупреждение	bar	0,3	0,3
Не удается сбросить давление, предупреждение	psi	4,35	4,35
Задержка сигнала	s	180	180
Не удается подать давление (падение давления), предупреждение	bar	0,5	0,5
Не удается подать давление (падение давления), предупреждение	psi	7,25	7,25
Задержка сигнала	s	180	180
Определено давление воздухоудвки, предупреждение	bar	0,01	0,01
Определено давление воздухоудвки, предупреждение	psi	0,15	0,15
Задержка сигнала	s	15	15
Низкое давление воздухоудвки, предупреждение	bar	0,03	0,03
Низкое давление воздухоудвки, предупреждение	psi	0,44	0,44
Задержка сигнала	s	15	15
Высокое давление воздухоудвки, предупреждение			
- осушитель BD 330+	bar	0,08	0,08
- осушитель BD 330+	psi	1,16	1,16
- осушители BD 400+ – BD 850+	bar	0,12	0,12
- осушители BD 400+ – BD 850+	psi	1,74	1,74
- осушитель BD 1100+	bar	0,15	0,15
- осушитель BD 1100+	psi	2,18	2,18
Задержка сигнала	s	1	1
Низкая входная температура, предупреждение	°C	1	1
Низкая входная температура, предупреждение	°F	33,8	33,8
Задержка сигнала	s	60	60
Высокая входная температура, предупреждение	°C	45	55

	Ед. изм.	Настройка Модификация -40 °C/-40 °F	Настройка Модификация с высокой входной температурой
Высокая входная температура, предупреждение	°F	113,0	131,0
Задержка сигнала	s	300	300
Низкая температура нагрева, предупреждение	°C	120	150
Низкая температура нагрева, предупреждение	°F	248,0	302,0
Задержка сигнала	s	600	600
Высокая температура нагрева, предупреждение	°C	200	225
Высокая температура нагрева, предупреждение	°F	392,0	437,0
Задержка сигнала	s	10	10
Высокая температура нагрева, выключение	°C	225	230
Высокая температура нагрева, выключение	°F	437,0	446,0
Задержка сигнала	s	10	10
Высокая температура регенерационного воздуха на выходе, предупреждение	°C	120	120
Высокая температура регенерационного воздуха на выходе, предупреждение	°F	248,0	248,0
Задержка сигнала	s	30	30
Высокая точка росы, предупреждение	°C	-40	-40
Высокая точка росы, предупреждение	°F	-40,0	-40,0
Задержка сигнала	s	0	0

Настройки защиты осушителей BD 330+ – BD 3000+ Zero Purge (-40 °C/ -40 °F)

	Ед. изм.	Настройка
Высокое давление в сосуде, предупреждение	bar	10
Высокое давление в сосуде, предупреждение	psi	145,04
Задержка сигнала	s	5
Низкое давление на входе, предупреждение	bar	4,5
Низкое давление на входе, предупреждение	psi	65,27
Задержка сигнала	s	0
Высокое давление регенерации, предупреждение	bar	0,3
Высокое давление регенерации, предупреждение	psi	4,35
Задержка сигнала	s	5
Не удается сбросить давление, предупреждение	bar	0,3
Не удается сбросить давление, предупреждение	psi	4,35

	Ед. изм.	Настройка
Задержка сигнала	s	180
Не удается подать давление (падение давления), предупреждение	bar	0,5
Не удается подать давление (падение давления), предупреждение	psi	7,25
Задержка сигнала	s	180
Определено давление воздуходувки, предупреждение	bar	0,01
Определено давление воздуходувки, предупреждение	psi	0,15
Задержка сигнала	s	15
Низкое давление воздуходувки, предупреждение	bar	0,03
Низкое давление воздуходувки, предупреждение	psi	0,44
Задержка сигнала	s	15
Высокое давление воздуходувки, предупреждение		
- осушитель BD 330+, осушитель BD 400+	bar	0,18
- осушитель BD 330+, осушитель BD 400+	psi	2,61
- осушитель BD 550+	bar	0,19
- осушитель BD 550+	psi	2,76
- осушитель BD 850+	bar	0,18
- осушитель BD 850+	psi	2,61
- осушитель BD 1100+	bar	0,2
- осушитель BD 1100+	psi	2,90
Задержка сигнала	s	1
Низкая входная температура, предупреждение	°C	1
Низкая входная температура, предупреждение	°F	33,8
Задержка сигнала	s	60
Высокая входная температура, предупреждение	°C	45
Высокая входная температура, предупреждение	°F	113,0
Задержка сигнала	s	300
Низкая температура нагрева, предупреждение	°C	120
Низкая температура нагрева, предупреждение	°F	248,0
Задержка сигнала	s	600
Высокая температура нагрева, предупреждение	°C	215
Высокая температура нагрева, предупреждение	°F	419
Задержка сигнала	s	10
Высокая температура нагрева, выключение	°C	225
Высокая температура нагрева, выключение	°F	437,0
Задержка сигнала	s	10
Высокая температура регенерационного воздуха на выходе, предупреждение	°C	120
Высокая температура регенерационного воздуха на выходе, предупреждение	°F	248,0
Задержка сигнала	s	30

	Ед. изм.	Настройка
Высокая температура воздуха на выходе охладителя, предупреждение	°C	70
Высокая температура воздуха на выходе охладителя, предупреждение	°F	158,0
Задержка сигнала	s	5
Высокая температура воздуха на выходе охладителя, выключение	°C	85
Высокая температура воздуха на выходе охладителя, выключение	°F	185,0
Задержка сигнала	s	5
Высокая точка росы, предупреждение	°C	-40
Высокая точка росы, предупреждение	°F	-40,0
Задержка сигнала	s	0

Настройки защиты осушителей BD 330+ – BD 3000+ Zero Purge (-70 °C/ -94 °F)

	Ед. изм.	Настройка
Высокое давление в сосуде, предупреждение	bar	10
Высокое давление в сосуде, предупреждение	psi	145,04
Задержка сигнала	s	5
Низкое давление на входе, предупреждение	bar	4,5
Низкое давление на входе, предупреждение	psi	65,27
Задержка сигнала	s	0
Высокое давление регенерации, предупреждение	bar	0,3
Высокое давление регенерации, предупреждение	psi	4,35
Задержка сигнала	s	5
Не удастся сбросить давление, предупреждение	bar	0,3
Не удастся сбросить давление, предупреждение	psi	4,35
Задержка сигнала	s	180
Не удастся подать давление (падение давления), предупреждение	bar	0,5
Не удастся подать давление (падение давления), предупреждение	psi	7,25
Задержка сигнала	s	180
Определено давление воздуходувки, предупреждение	bar	0,01
Определено давление воздуходувки, предупреждение	psi	0,15
Задержка сигнала	s	15
Низкое давление воздуходувки, предупреждение		
- осушитель BD 330+, осушитель BD 400+	bar	0,015
- осушитель BD 330+, осушитель BD 400+	psi	0,22
- осушитель BD 550+	bar	0,3
- осушитель BD 550+	psi	4,35
- осушитель BD 850+	bar	0,015

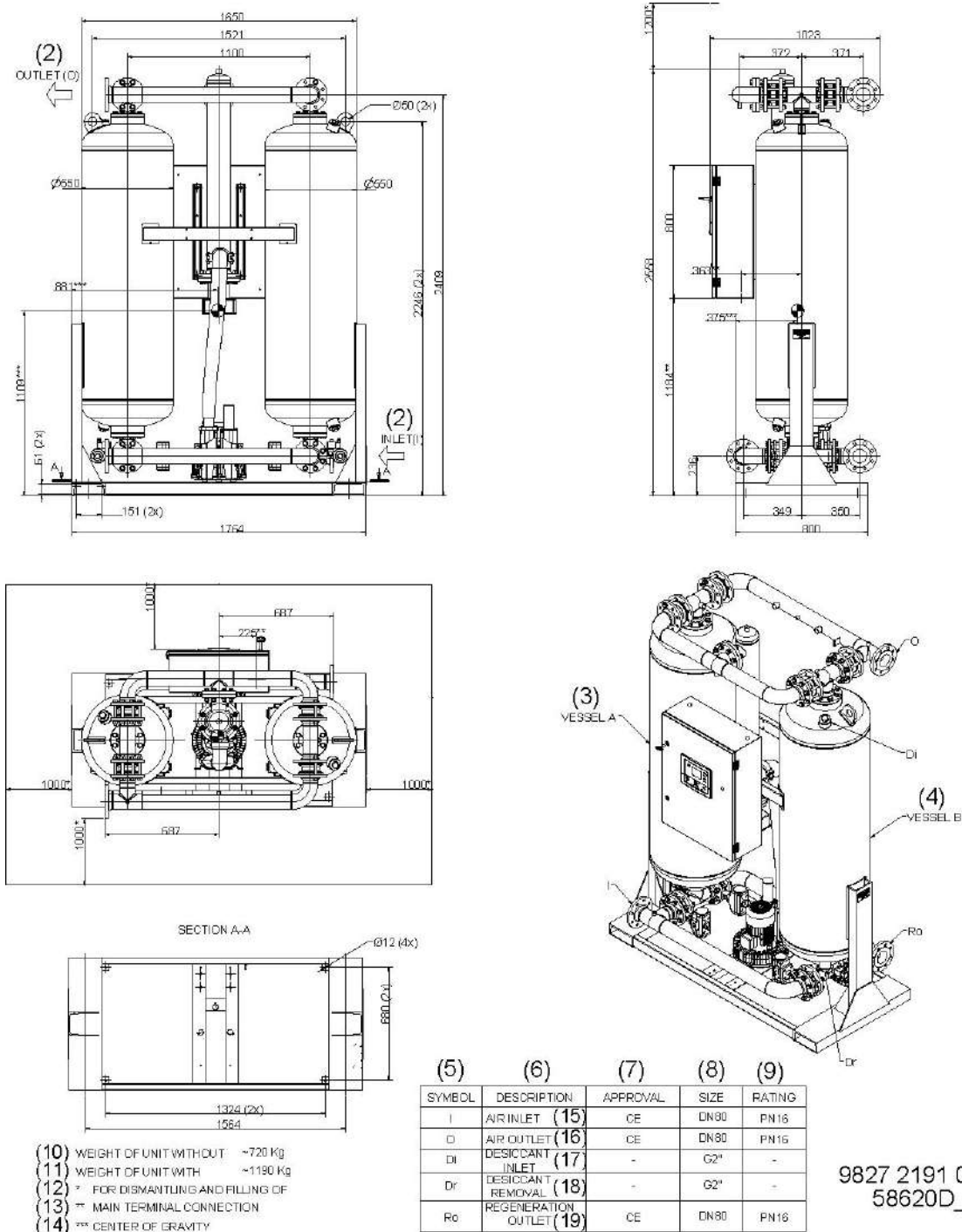
	Ед. изм.	Настройка
- осушитель BD 850+	psi	0,22
- осушитель BD 1100+	bar	0,3
- осушитель BD 1100+	psi	4,35
Задержка сигнала	s	15
Высокое давление воздуходувки, предупреждение		
- осушитель BD 330+, осушитель BD 400+	bar	0,18
- осушитель BD 330+, осушитель BD 400+	psi	2,61
- осушитель BD 550+	bar	0,19
- осушитель BD 550+	psi	2,76
- осушитель BD 850+	bar	0,18
- осушитель BD 850+	psi	2,61
- осушитель BD 1100+	bar	0,2
- осушитель BD 1100+	psi	2,90
Задержка сигнала	s	1
Низкая входная температура, предупреждение	°C	1
Низкая входная температура, предупреждение	°F	33,8
Задержка сигнала	s	60
Высокая входная температура, предупреждение	°C	55
Высокая входная температура, предупреждение	°F	131
Задержка сигнала	s	300
Низкая температура нагрева, предупреждение	°C	150
Низкая температура нагрева, предупреждение	°F	302,0
Задержка сигнала	s	600
Высокая температура нагрева, предупреждение	°C	250
Высокая температура нагрева, предупреждение	°F	482,0
Задержка сигнала	s	10
Высокая температура нагрева, выключение	°C	255
Высокая температура нагрева, выключение	°F	491,0
Задержка сигнала	s	10
Высокая температура регенерационного воздуха на выходе, предупреждение	°C	150
Высокая температура регенерационного воздуха на выходе, предупреждение	°F	302,0
Задержка сигнала	s	30
Высокая температура воздуха на выходе охладителя, предупреждение	°C	70
Высокая температура воздуха на выходе охладителя, предупреждение	°F	158,0
Задержка сигнала	s	5
Высокая температура воздуха на выходе охладителя, выключение	°C	85
Высокая температура воздуха на выходе охладителя, выключение	°F	185,0

	Ед. изм.	Настройка
Задержка сигнала	s	5
Высокая точка росы, предупреждение	°C	-70
Высокая точка росы, предупреждение	°F	-94,0
Задержка сигнала	s	0

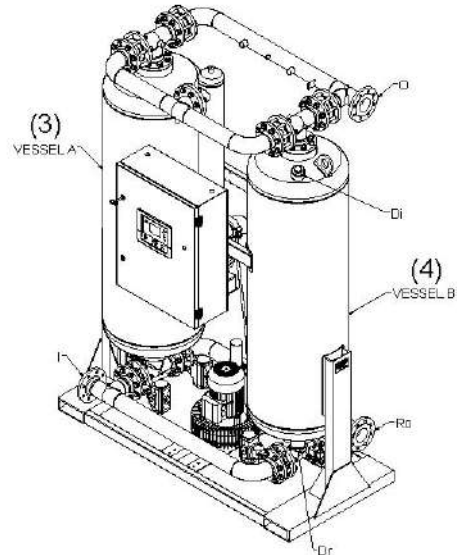
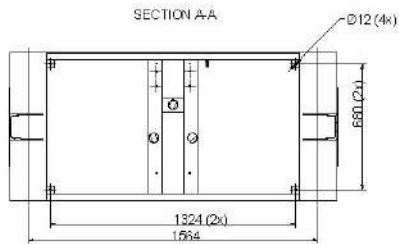
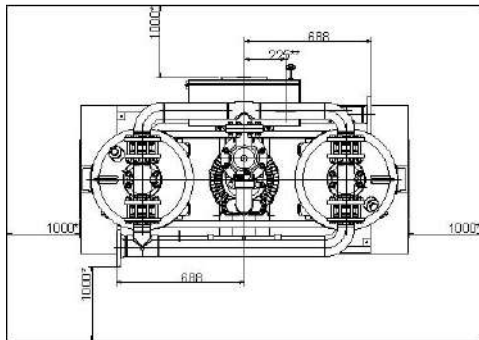
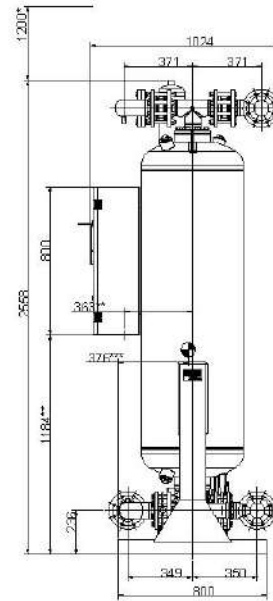
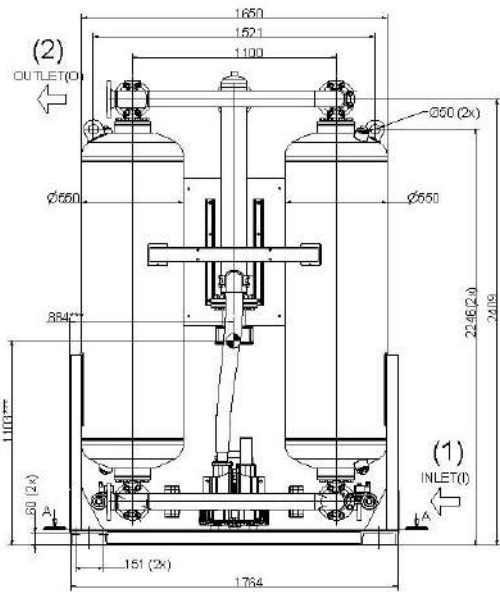
4 Установка

4.1 Размерные чертежи

Размерные чертежи и рекомендации по установке осушителей BD+ Purge



Размеры осушителя BD 330+

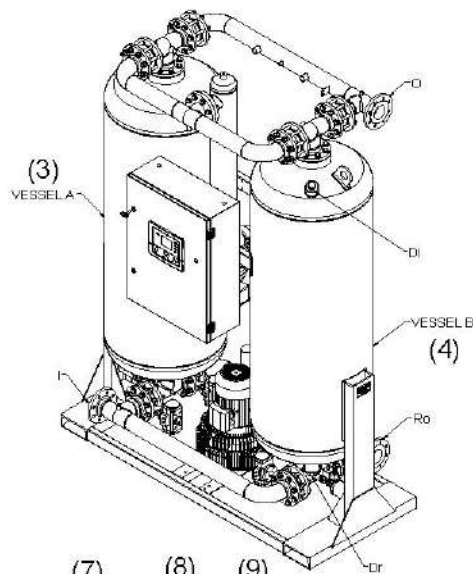
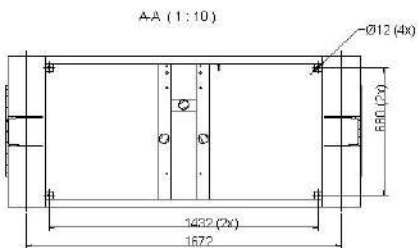
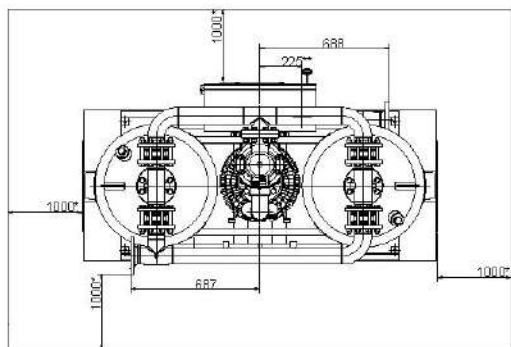
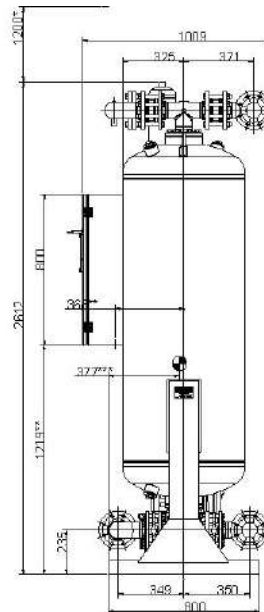
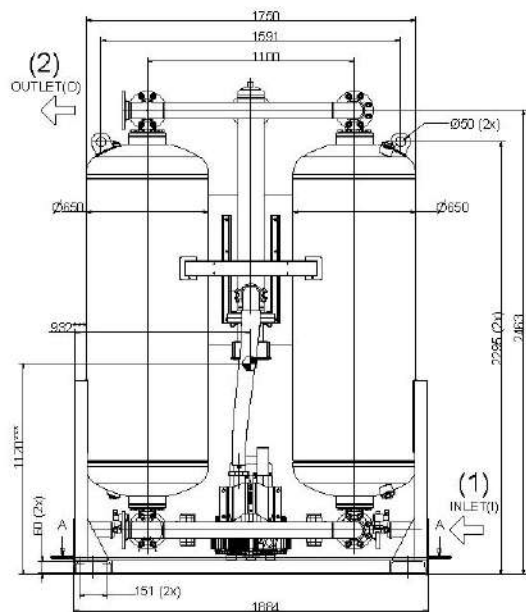


- (10) WEIGHT OF UNIT WITHOUT ~730 Kg
- (11) WEIGHT OF UNIT WITH ~1300 Kg
- (12) * FOR DISMANTLING AND FILLING OF
- (13) ** MAIN TERMINAL CONNECTION
- (14) *** CENTER OF GRAVITY

9827 2135 00
58616D_1

(5) SYMBOL	(6) DESCRIPTION	(7) APPROVAL	(8) SIZE	(9) RATING
I	AIR INLET (15)	CE	DN80	PN16
O	AIR OUTLET (16)	CE	DN80	PN16
Di	DESICCANT (17)	-	G2"	-
Dr	DESICCANT (18)	-	G2"	-
Ro	REGENERATION (19)	CE	DN80	PN16

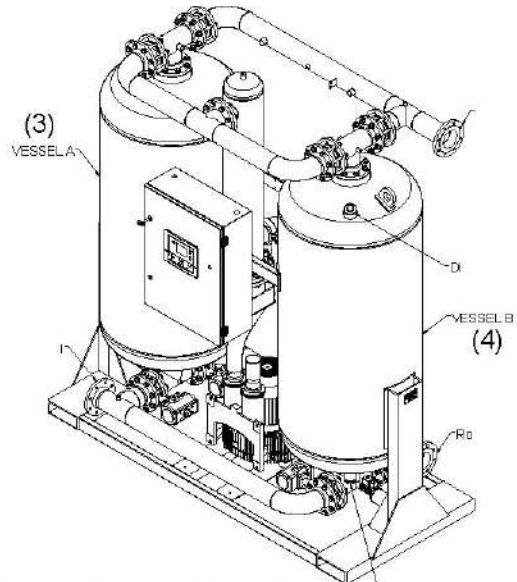
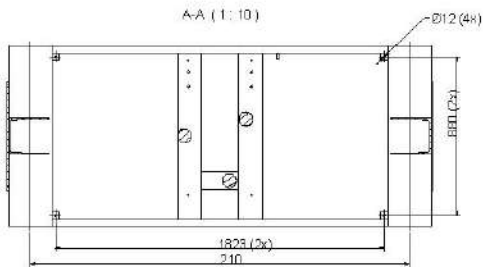
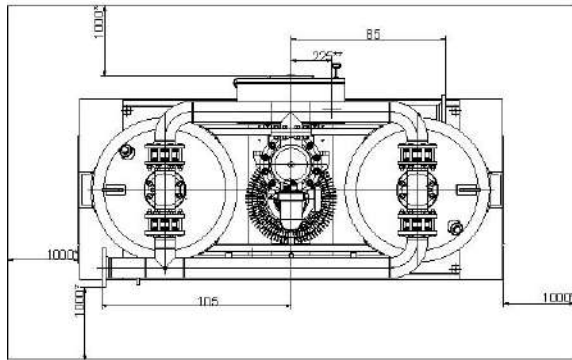
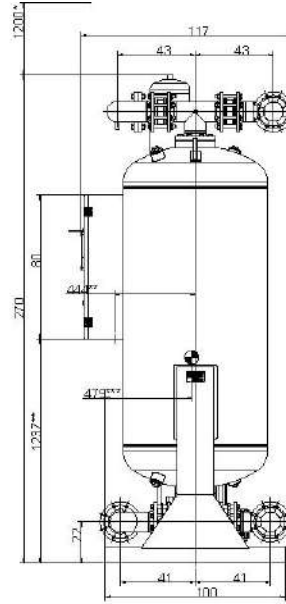
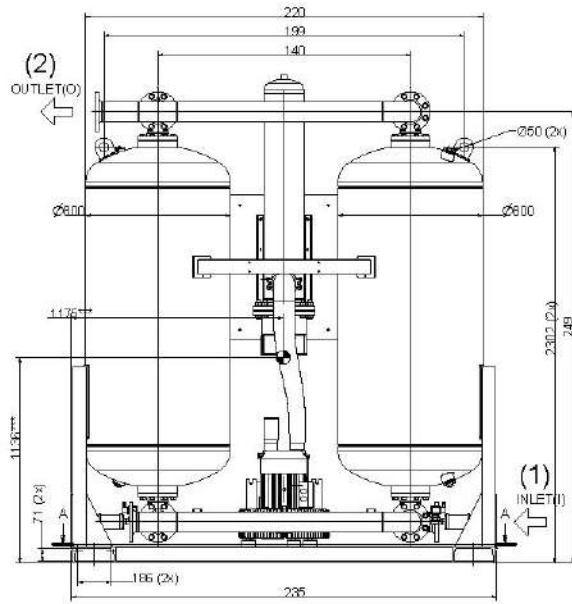
Размеры осушителя BD 400+



- (10) WEIGHT OF UNIT WITHOUT 820 Kg
 - (11) WEIGHT OF UNIT WITH 1620 Kg
 - (12) * FOR DISMANTLING AND FILLING OF
 - (13) ** MAIN TERMINAL CONNECTION
 - (14) *** CENTER OF GRAVITY
- 9827 2123 00
58617D_1

(5)	(6)	(7)	(8)	(9)
SYMBOL	DESCRIPTION	APPROVAL	SIZE	RATING
I	AIR INLET (15)	CE	DN80	PN16
O	AIR OUTLET (16)	CE	DN80	PN16
Di	DESICCANT INLET (17)	-	G2"	-
Dr	DESICCANT REMOVAL (18)	-	G2"	-
Ro	REGENERATION OUTLET (19)	CE	DN80	PN16

Размеры осушителя BD 550+

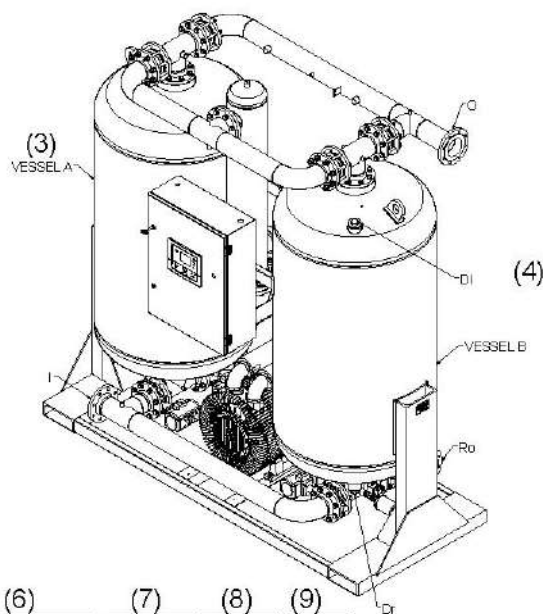
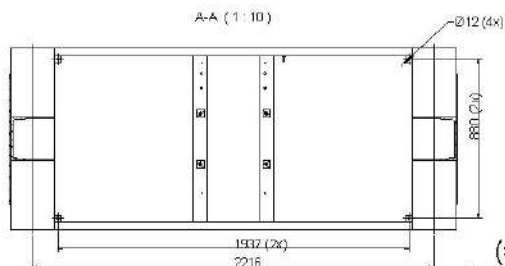
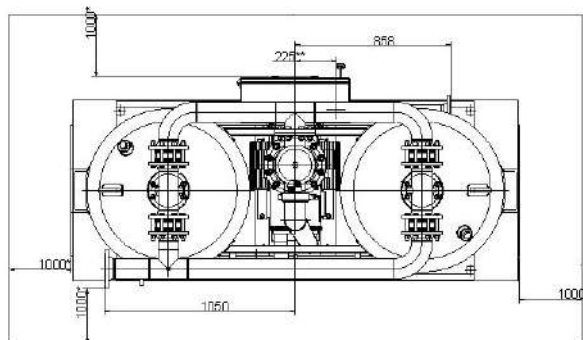
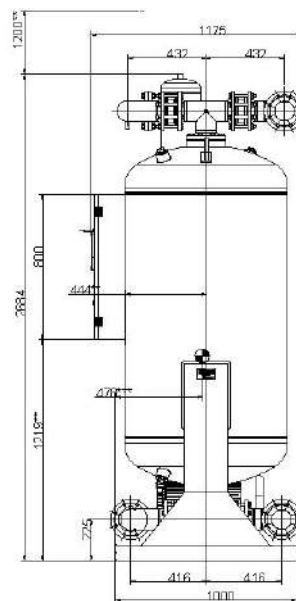
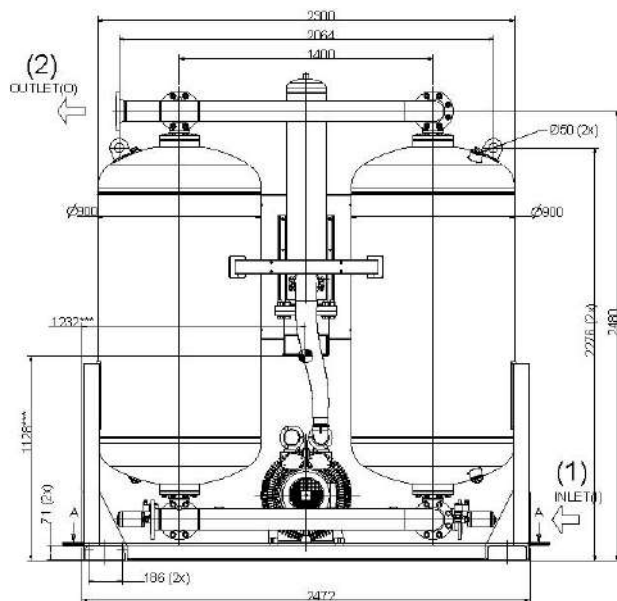


- (10) WEIGHT OF UNIT WITHOUT ~1400 kg
- (11) WEIGHT OF UNIT WITH ~2600 kg
- (12) * FOR DISMANTLING AND FILLING OF
- (13) ** MAIN TERMINAL CONNECTION
- (14) *** CENTER OF GRAVITY

9827 2138 00
58618D_1

(5)	(6)	(7)	(8)	(9) ^{DR}
SYMBOL	DESCRIPTION	APPROVAL	SIZE	RATING
I	AIR INLET (15)	CE	DN100	PN16
O	AIR OUTLET (16)	CE	DN100	PN16
DI	DESICCANT INLET (17)	-	G3"	-
DR	DESICCANT REMOVAL (18)	-	G3"	-
RO	REGENERATION OUTLET (19)	CE	DN100	PN16

Размеры осушителя BD 850+



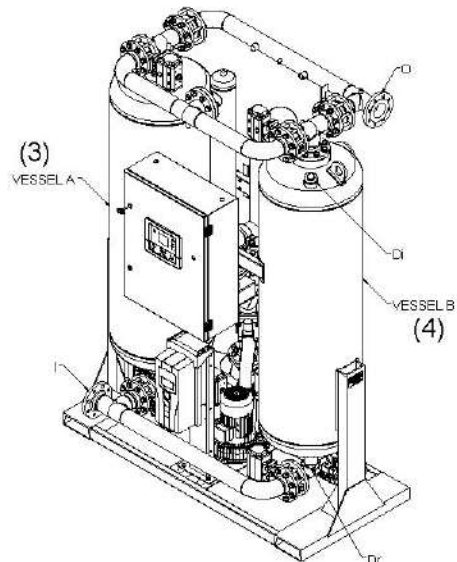
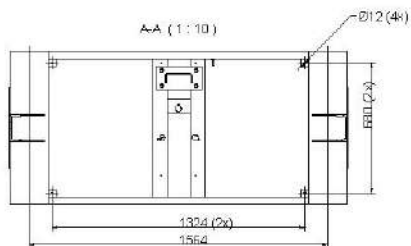
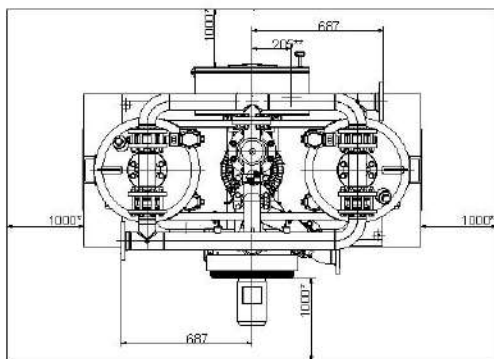
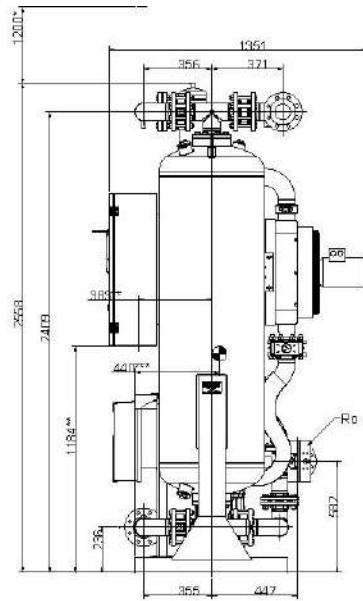
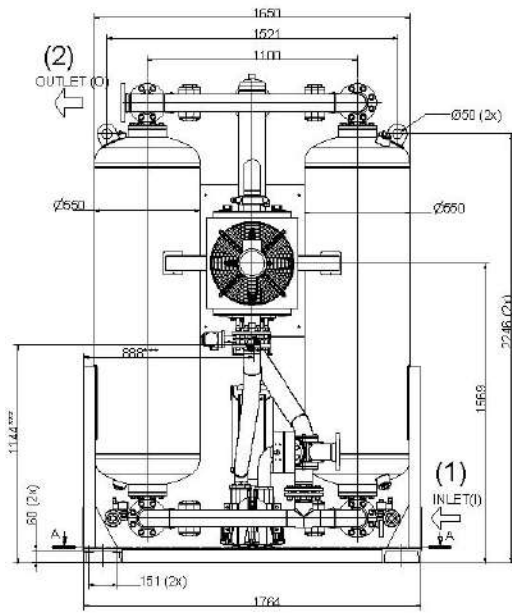
- (10) WEIGHT OF UNIT WITHOUT ~1610 kg
- (11) WEIGHT OF UNIT WITH ~3040 kg
- (12) * FOR DISMANTLING AND FILLING OF
- (13) ** MAIN TERMINAL CONNECTION
- (14) *** CENTER OF GRAVITY

9827 2070 00
58619D_1

(5)	(6)	(7)	(8)	(9)
SYMBOL	DESCRIPTION	APPROVAL	SIZE	RATING
I	AIR INLET (15)	CE	DN100	PN16
O	AIR OUTLET (16)	CE	DN100	PN16
Di	DESICCANT INLET (17)	-	G2"	-
Dr	DESICCANT REMOVAL (18)	-	G2"	-
Ro	REGENERATION OUTLET (19)	CE	DN100	PN16

Размеры осушителя BD 1100+

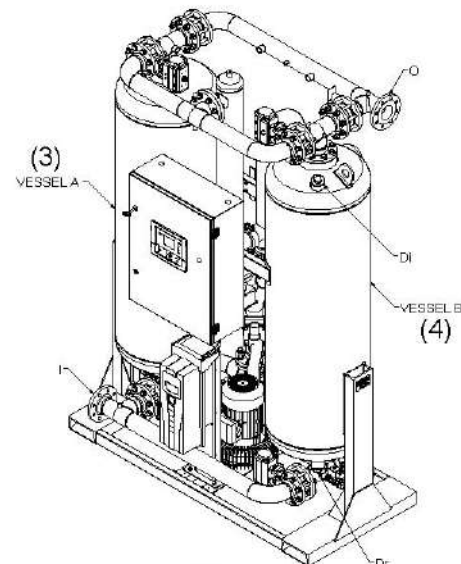
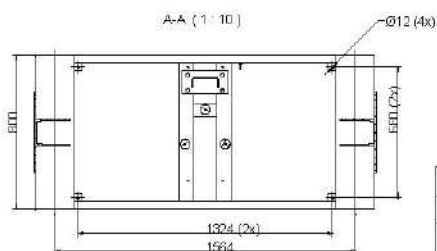
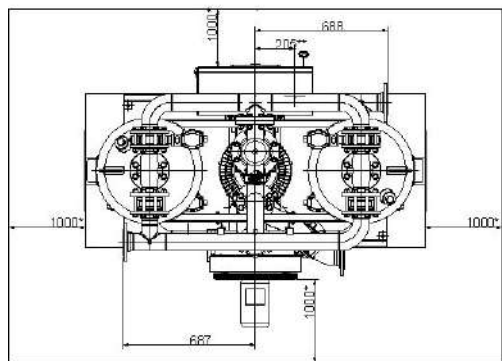
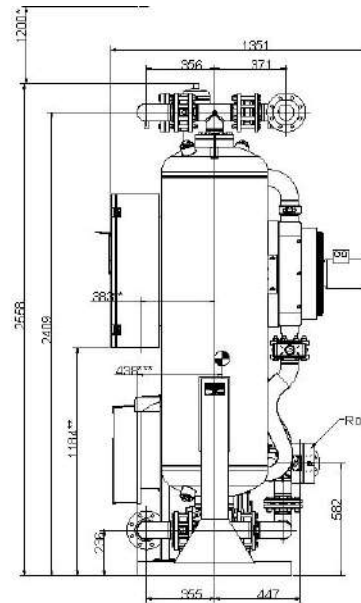
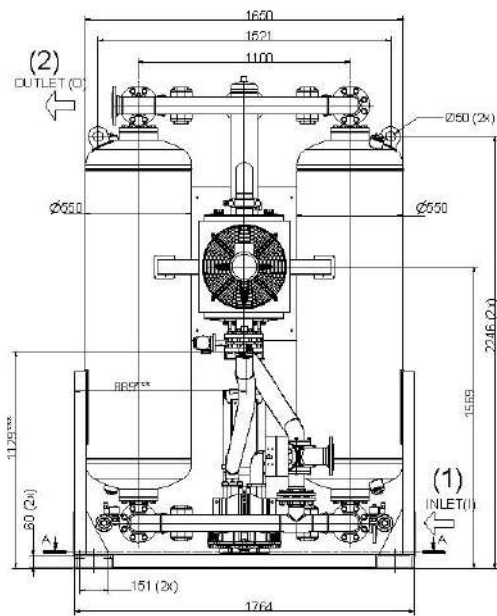
Размерные чертежи и рекомендации по установке осушителей BD+ Zero Purge



- (10) WEIGHT OF UNIT WITHOUT ~900 Kg
 - (11) WEIGHT OF UNIT WITH ~1370 Kg
 - (12) * FOR DISMANTLING AND FILLING OF
 - (13) ** MAIN TERMINAL CONNECTION
 - (14) *** CENTER OF GRAVITY
- 9827 2190 00
58645D_1

(5)	(6)	(7)	(8)	(9)
SYMBOL	DESCRIPTION	APPROVAL	SIZE	RATING
I	AIR INLET (15)	CE	DN80	PN16
O	AIR OUTLET (16)	CE	DN80	PN16
DI	DESICCANT INLET (17)	-	G2'	-
Dr	DESICCANT REMOVAL (18)	-	G2'	-
Ro	REGENERATION OUTLET (19)	CE	DN80	PN16

Размеры осушителя BD 330+

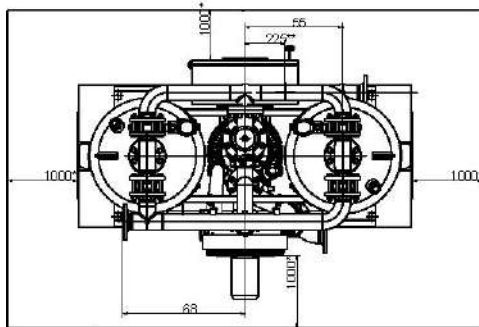
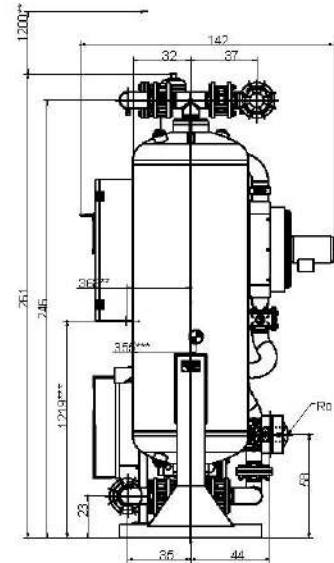
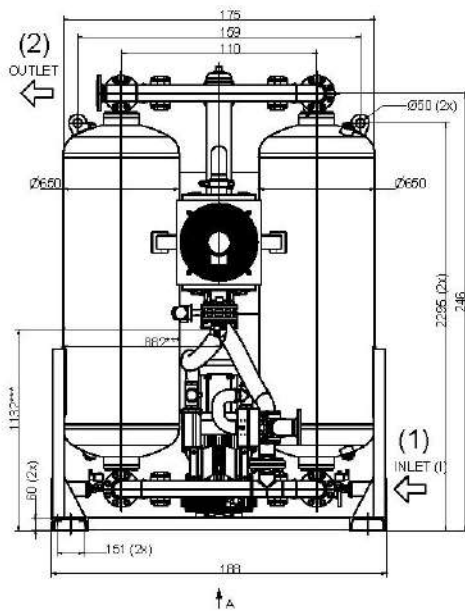


- (10) WEIGHT OF UNIT WITHOUT ~920 Kg
- (11) WEIGHT OF UNIT WITH ~1490 Kg
- (12) ^ FOR DISMANTLING AND FILLING OF
- (13) ** MAIN TERMINAL CONNECTION
- (14) *** CENTER OF GRAVITY

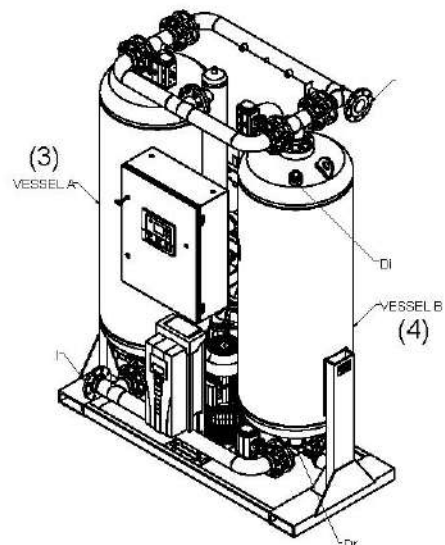
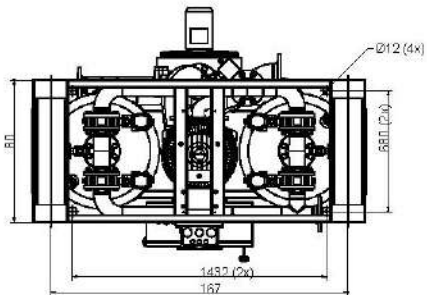
9827 2126 00
58646D_1

(5)	(6)	(7)	(8)	(9)
SYMBOL	DESCRIPTION	APPROVAL	SIZE	RATING
I	AIR INLET (15)	CE	DN80	PN16
O	AIR OUTLET (16)	CE	DN80	PN16
DI	DESICCANT INLET (17)	-	G2"	-
Dr	DESICCANT REMOVAL (18)	-	G2"	-
Ro	REGENERATION OUTLET (19)	CE	DN80	PN16

Размеры осушителя BD 400+



A (1:10)

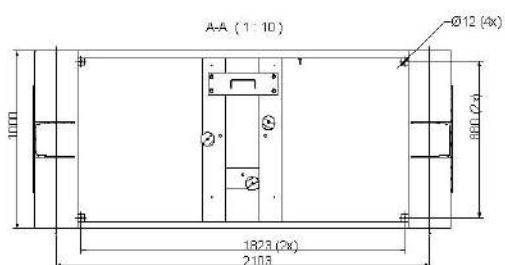
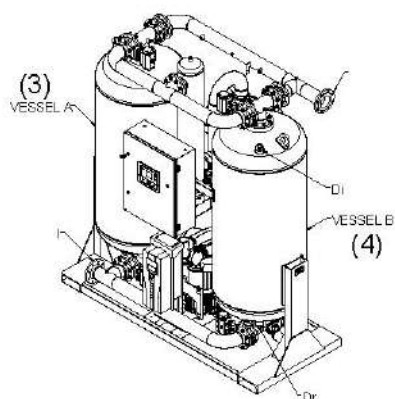
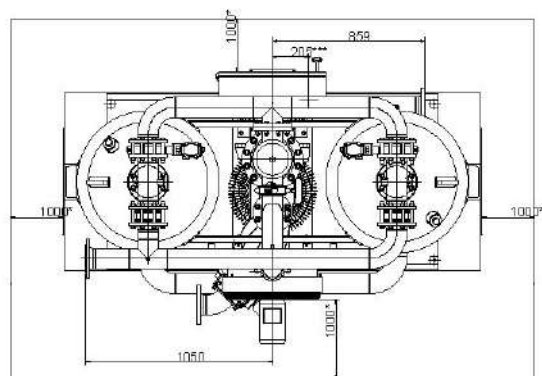
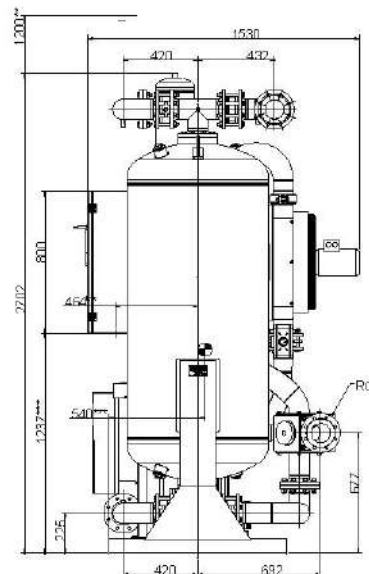
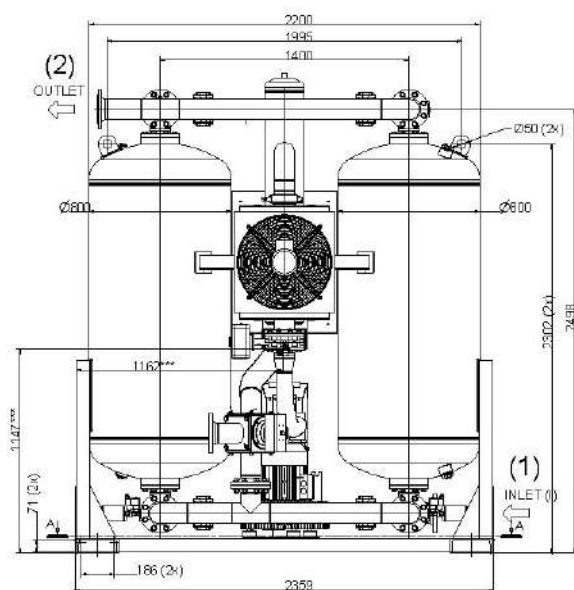


(5)	(6)	(7)	(8)	(9)
SYMBOL	DESCRIPTION	APPROVAL	SIZE	RATING
I	AIR INLET (15)	CE	DN80	PN16
O	AIR OUTLET (16)	CE	DN80	PN16
Di	DESICCANT INLET (17)	-	G2"	-
Dr	DESICCANT REMOVAL (18)	-	G2"	-
Ro	REGENERATION OUTLET (19)	CE	DN80	PN16

- (10) WEIGHT OF UNIT WITHOUT ~1030 Kg
- (11) WEIGHT OF UNIT WITH ~1830 Kg
- (12)* FOR DISMANTLING AND FILLING OF
- (13)** MAIN TERMINAL CONNECTION
- (14)*** CENTER OF GRAVITY

9827 2090 00
58647D_1

Размеры осушителя BD 550+

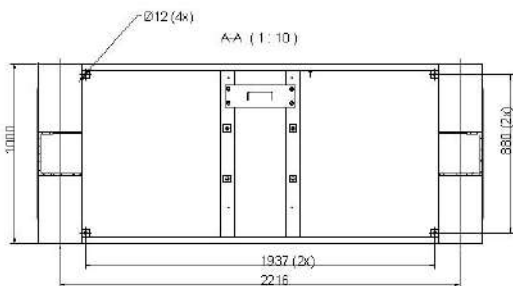
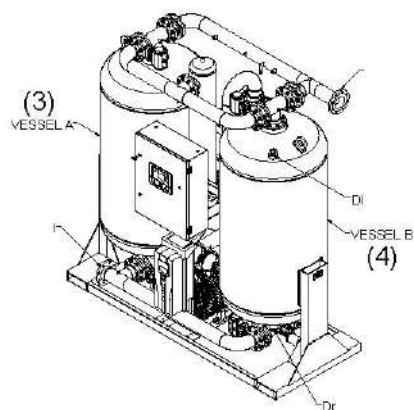
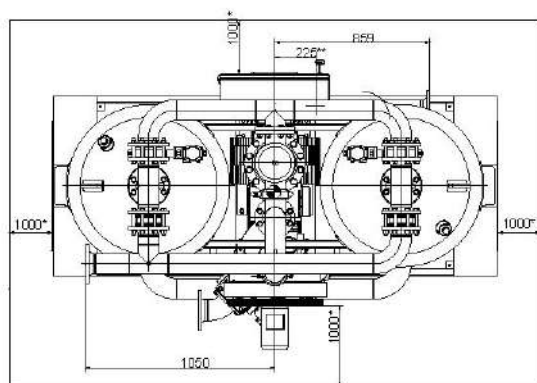
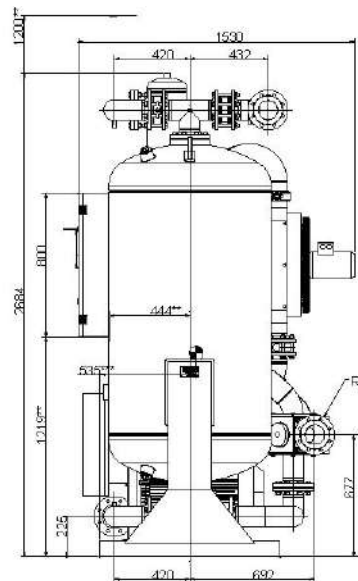
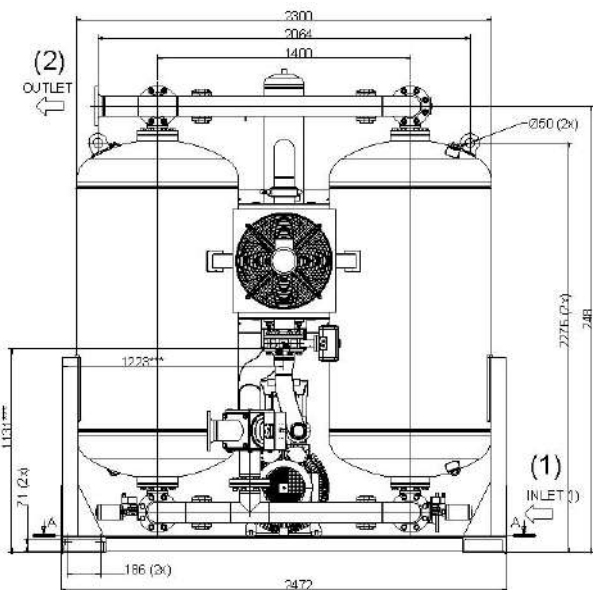


(5)	(6)	(7)	(8)	(9)
SYMBOL	DESCRIPTION	APPROVAL	SIZE	RATING
I	AIR INLET (15)	CE	DN 100	PN 16
O	AIR OUTLET (16)	CE	DN 100	PN 16
Di	DESICCANT INLET (17)	-	G2"	-
Dr	DESICCANT REMOVAL (18)	-	G2"	-
Ro	REGENERATION OUTLET (19)	CE	DN 100	PN 16

9827 2137 00
58648D_1

- (10) WEIGHT OF UNIT WITHOUT ~1660 Kg
- (11) WEIGHT OF UNIT WITH ~2840 Kg
- (12) * FOR DISMANTLING AND FILLING OF
- (13) ** MAIN TERMINAL CONNECTION
- (14) *** CENTER OF GRAVITY

Размеры осушителя BD 850+



(5)	(6)	(7)	(8)	(9)
SYMBOL	DESCRIPTION	APPROVAL	SIZE	RATING
I	AIR INLET (15)	CE	DN100	PN16
O	AIR OUTLET (16)	CE	DN100	PN16
DI	DESICCANT INLET (17)	-	G2"	-
DR	DESICCANT REMOVAL (18)	-	G2"	-
RO	REGENERATION OUTLET (19)	CE	DN100	PN16

- (10) WEIGHT OF UNIT WITHOUT ~1910 Kg
- (11) WEIGHT OF UNIT WITH ~3340 Kg
- (12) * FOR DISMANTLING AND FILLING OF
- (13) ** MAIN TERMINAL CONNECTION
- (14) *** CENTER OF GRAVITY

9827 2117 00
58649D_1

Размеры осушителя BD 1100+

Текст на рисунках

Поз.	Значение
(1)	Вход
(2)	Выпускной патрубок
(3)	Колонна А

Поз.	Значение
(4)	Колонна В
(5)	Символ
(6)	Описание
(7)	Разрешено
(8)	Размер
(9)	Номинальное значение
(10)	Масса установки без адсорбента
(11)	Масса установки с адсорбентом
(12)	Для демонтажа и заполнения адсорбентом
(13)	Расположение соединений главных клемм
(14)	Центр тяжести (приблиз.)
(15)	Вход воздуха
(16)	Выход воздуха
(17)	Впуск адсорбента
(18)	Удаление адсорбента
(19)	Выход регенерационного воздуха
(21)	Фильтр вентилятора (дополнительное оборудование)
(22)	Для снятия нагревателя
(23)	Впуск воды
(24)	Выпуск воды
(25)	Для обслуживания

4.2 Осмотр после доставки

Меры предосторожности при транспортировке с завода-изготовителя

При упаковке оборудования в компании Airpower выполняются специальные процедуры. Их целью является предотвращение коррозии во время транспортировки. Эти процедуры относятся ко всем осушителям.

Блоки осушителей

Укомплектованный осушитель закрывается пластиковой упаковкой и помещается на паллету или в деревянный ящик. На ящики краской наносятся подъемные отметки.

Фланцы, соединяющие осушитель с компрессором, накрываются пластиковыми крышками.

При соблюдении этих мер осушитель обеспечивается защитой, по меньшей мере, на один год. Меры предосторожности эффективны, если не допускать небрежного обращения с грузом при транспортировке, а также не подвергать оборудование воздействию неблагоприятных условий окружающей среды (повышенная влажность, жара или холод).

Крайне необходимо произвести осмотр осушителя немедленно после доставки. Проверьте транспортные документы, чтобы определить время нахождения устройства в пути с момента отправки из компании Atlas Copco Airpower.

Осмотр после доставки

Обязательно произведите осмотр оборудования немедленно после доставки. Проверьте способ транспортировки, а также время, в течение которого оборудование находилось в пути. Назначение такой промежуточной проверки – убедиться, что оборудование достигнет конечного пункта назначения в отличном состоянии.

После беглого осмотра следует проверка деревянного ящика или контейнера на предмет повреждения. Проверьте, что в упаковочный материал не проникла влага, и что содержимое ящика или контейнера не сместилось.



При обнаружении повреждения, произошедшего во время транспортировки, претензию необходимо представить немедленно и непосредственно перевозчику. Кроме того, отправьте копию отчета о претензии в отдел снабжения компании Atlas Copco Airpower. Сделайте это незамедлительно.

Осмотр осушителей

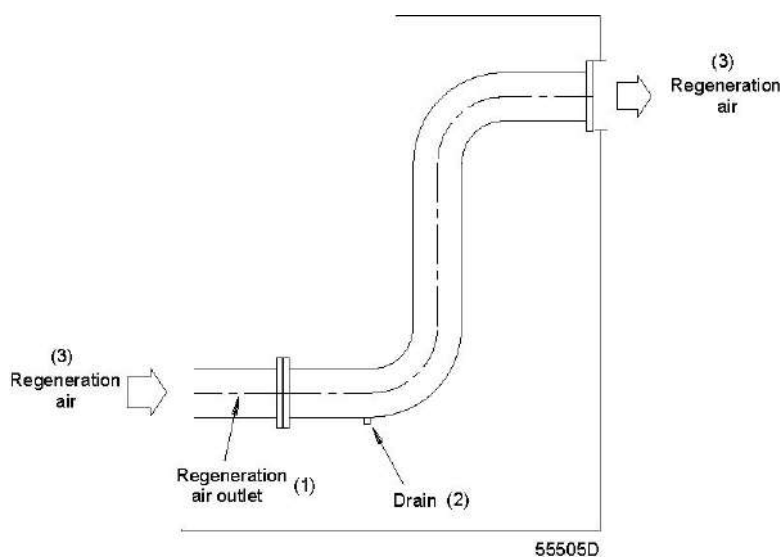
- Разберите верхнюю часть и стенки деревянного ящика. Снимите пластиковую упаковку с осушителя.
- Проверьте оборудование изнутри.
- Устраните все возможные неисправности, которые могли быть обнаружены.

4.3 Указания по установке

Внимание

	При монтаже трубопровода убедитесь в чистоте всех труб.
	На все соединения к осушителю не должны действовать механические нагрузки. При необходимости следует использовать дополнительные гибкие соединения и опоры.
	Убедитесь, что осушитель оснащен предохранительными клапанами, которые обеспечивают защиту от превышения давления и способны выпустить весь объем воздуха из всех подключенных компрессоров. Предохранительные клапаны следует устанавливать как можно ближе к осушителю, не размещая между ними другие препятствия.
	Перед включением сетевого питания проверьте требования к напряжению по технической спецификации или паспортной табличке осушителя.
	Необходимо принять меры предосторожности при пуске компрессора с пустой воздушной сетью или при работе со слишком низким давлением воздуха на выходе. Настоятельно рекомендуется установить звуковую форсунку (дополнительное оборудование) после осушителя (см. раздел Ограничения и расчетные условия).
	Температура регенерационного воздуха на выходе может подниматься до 160 °C (320 °F); примите меры, чтобы горячий воздух не попадал на персонал или воспламеняющиеся предметы.
	Для защиты персонала от прикосновения к горячим поверхностям осушителя должны быть приняты надлежащие меры.

Инструкции



(1)	Выход регенерационного воздуха
(2)	Слив
(3)	Регенерационный воздух

1. Устанавливайте осушитель под крышей в тех местах, где окружающий воздух как можно чище, и где температура воздуха никогда не выходит за пределы ограничений (см. раздел [Ограничения и расчетные условия](#)). Если осушитель устанавливается в помещении, должна быть предусмотрена вентиляция, чтобы избежать повышения температуры и накопления влаги в процессе регенерации. Рекомендуется отводить регенерационный воздух наружу.

Если желательна подача выпускаемого регенерационного воздуха по трубопроводу в другое место, нужно учитывать максимальное допустимое падение давления. Если длина дополнительного трубопровода превышает 3 м (9,8 футов), его диаметр должен в 1,5 раза превышать диаметр начальной трубы для регенерационного воздуха. При монтаже более длинной трубы проконсультируйтесь в компании Atlas Copco.

Если труба поднимается вверх, предусмотрите сливное отверстие в ее самой нижней точке, чтобы удалять конденсат и предотвращать образование водяного затвора.

В зависимости от условий окружающей среды большое количество воды может выйти через выход регенерационного воздуха. Поэтому необходимо установить дренажную трубку, которая направит воду в коллектор.

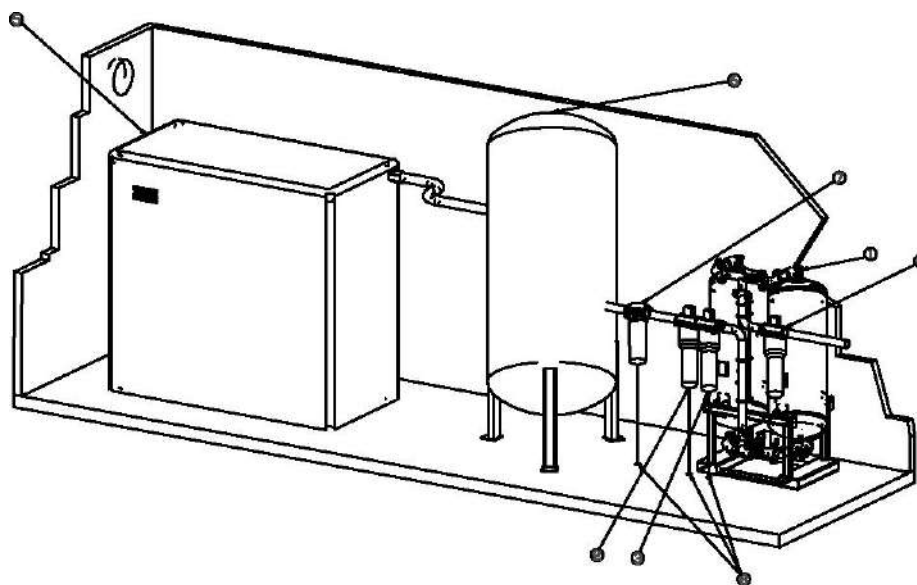
Труба регенерационного воздуха должна быть отделена от входа вентилятора, чтобы влага не могла попадать в осушитель через вентилятор.

2. Убедитесь, что вход воздуха в компрессор и в осушитель расположены так, что газы и другие воспламеняющиеся вещества не могут попадать внутрь, чтобы избежать накопления этих веществ в гранулах адсорбента.
3. Вокруг осушителя и фильтров должно быть оставлено достаточно места для технического обслуживания и замены фильтра. Минимальное расстояние от верхней части осушителя до потолка должно быть достаточным для разборки нагревательных элементов осушителя и заполнения его адсорбентом (см. раздел [Размерные чертежи](#)).
4. При обнаружении в воздухе, поступающем от компрессора, капель масла или масляных паров перед осушителем необходимо установить фильтр удаления масла типа DD. Фильтр необходимо оснастить автоматическим дренажом конденсата воды и масла. Если автоматический дренаж не предусмотрен, необходимо вручную сливать жидкость из фильтра несколько раз в день. Можно установить дополнительный фильтр PD после фильтра DD и перед осушителем.

Рекомендуется установить пылевой фильтр типа DDr после осушителя, поскольку адсорбент может выделять небольшое количество пыли. Для получения дополнительных сведений о дополнительных фильтрах и правильной последовательности установки предварительных и выходных фильтров см. раздел [Дополнительные фильтры](#).

5. Примите меры, чтобы в осушитель не попадали капли или струи воды. Для этого рекомендуется установить дополнительный влагосепаратор (WSD) и/или воздушный ресивер между компрессором и осушителем. Если установлен воздушный ресивер, в его нижней части должен быть предусмотрен слив конденсата.
6. Подсоедините линии сжатого воздуха к ВХОДУ и ВЫХОДУ осушителя. Перед присоединением труб продуйте их для удаления загрязнений от сварки и других загрязнений. Байпасная труба зачастую является полезным дополнением к оборудованию.
7. Присоедините осушитель к электрической сети через разъединитель. Убедитесь, что напряжение первичной обмотки трансформатора соответствует напряжению питания. Необходимо убедиться в том, что электрические подключения соответствуют местным нормативам. Осушитель должен быть заземлен и защищен от коротких замыканий установкой предохранителей инертного типа во всех фазах.
8. Проверьте направление вращения вентилятора; воздух должен всасываться через входной сетчатый фильтр. При неправильном направлении вращения выключите напряжение и поменяйте местами два питающих провода.
9. После замены адсорбента количество выделяющейся пыли может возрасти. Поэтому рекомендуется заменить пылевой фильтр (дополнительное оборудование) через неделю после замены адсорбента. Датчик измерителя точки росы необходимо отключить минимум на 24 часа с помощью отсечного клапана.
10. Если нужно соединить два осушителя для параллельной работы (не рекомендуется), должны быть приняты меры для равномерного распределения воздушного потока между осушителями.
11. Во время регенерации температура на поверхности колонны становится высокой. Необходимо принять специальные меры, чтобы защитить персонал от контакта с горячей поверхностью.
12. Убедитесь, что осушитель защищен от превышения давления в воздушной сети с помощью предохранительных клапанов. Не допускается установка клапанов с ручным управлением и/или обратных клапанов между предохранительными клапанами и осушителем. Дополнительные предохранительные клапаны на осушителе BD могут только уменьшать расход, вызванный ростом давления в результате роста температуры в сосудах.
13. Если существует возможность того, что общий расход сжатого воздуха превысит емкость осушителя, рекомендуется установить дополнительную звуковую форсунку для предотвращения повреждения адсорбента при слишком высокой скорости воздушного потока.
14. При возникновении риска падения давления в сети ниже 4,5 бар (65,3 фунтов/кв. дюйм) рекомендуется установить звуковую форсунку для предотвращения повреждения адсорбента в результате высокой скорости воздушного потока во время пуска компрессора(ов).

Рекомендации по установке



9827 1494 00

9827 1495 00

58621D_1

- В случае установки шаровых клапанов на входе и выходе осушителя необходимо установить клапаны сброса давления на каждом сосуде осушителя для изолирования осушителей от воздушной сети.
- Блок осушителя (1) необходимо устанавливать на ровном полу, способном выдержать его вес. Уточните на размерных чертежах необходимое свободное пространство вокруг осушителя и над ним.
- Оба входных фильтра необходимо оборудовать дренажной трубой. Запрещается опускать дренажные трубы, ведущие к дренажному коллектору, ниже уровня воды в дренажном коллекторе. Для слива чистого конденсата установите масло/влагоотделитель (проконсультируйтесь со специалистами компании Atlas Copco).
- Впускной фильтр типа DD (2) общего назначения (удаление частиц размером до 1 микрона при максимальном выносе масла 0,5 частей на миллион). Высокоэффективный фильтр PD (3) устанавливается после фильтра DD (удаление частиц размером до 0,01 микрона, максимальный вынос масла 0,01 частей на миллион).
- Выпускной пылевой фильтр типа DDp (4) (удаление частиц до 1 микрона) устанавливается после осушителя. При необходимости удаления масляных паров и запаха следует использовать угольный фильтр QD, который устанавливают после фильтра DDp.
- Для обеспечения удобства обслуживания рекомендуется сделать следующее:
 - Установите ручной клапан перед осушителем, чтобы иметь возможность отключения подачи сжатого воздуха, если невозможно отсоединить электропитание подающего компрессора(ов).
 - Установите ручной клапан или клапан минимального давления после осушителя, если невозможно полностью сбросить давление из воздушной сети заказчика или если воздух в эту сеть подается также другими компрессорами, которые невозможно отключить от электропитания.
 - Установите байпасные трубопроводы и клапаны на каждом фильтре, чтобы иметь возможность отключить фильтры на время обслуживания, не прерывая подачу сжатого воздуха.

Рекомендуется установить также байпасные фильтры, чтобы обеспечить качество воздуха во время обслуживания. Эти комплекты можно заказать в отделе специальных конструкций.

- Установите байпасные клапаны и трубопроводы в обход осушителя и фильтров, если подача воздуха должна быть обеспечена постоянно. Если необходимо обеспечить также постоянное значение точки росы и/или качество воздуха, следует установить второй осушитель.
- Последовательность установки: компрессор (5) - сосуд (6) - осушитель. Осушитель не требует дополнительной системы вентиляции.
- Влагосепаратор (7): высокоэффективный влагосепаратор удаляет 90% воды из сжатого воздуха, который подается в обход осушителя. Если влагосепаратор WSD не установлен на компрессоре, его необходимо добавить к установке после сосуда.

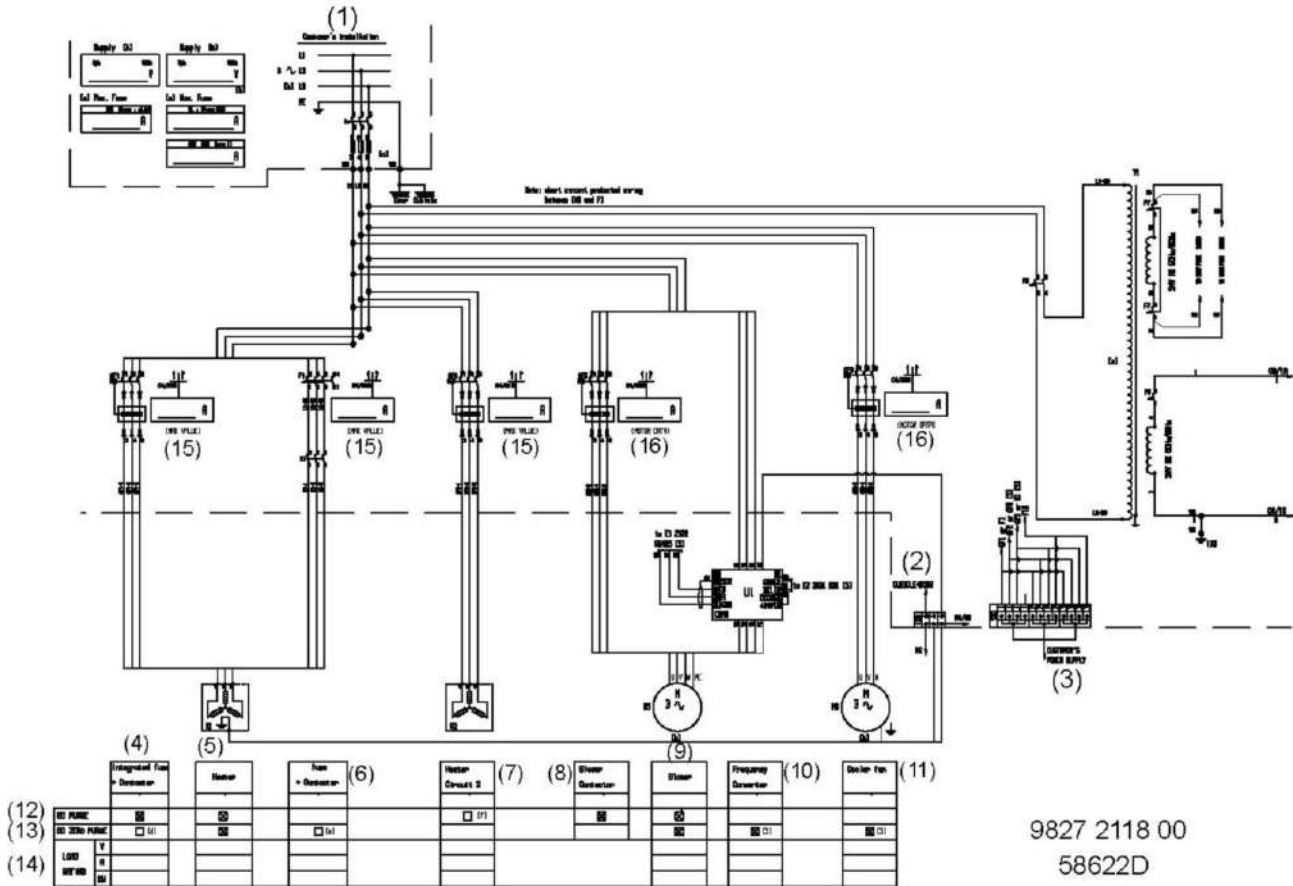
Механические соединения для стандартных осушителей BD

В таблице ниже приводится обзор механических соединений для заборной трубы, выпускного патрубка и выпускного патрубка регенерационного воздуха.

Тип осушителя	Труба	Присоединение
BD 330+	Вход	DIN DN80 PN16
	Выпускной патрубок	DIN DN80 PN16
	Регенерация	DIN DN80 PN16
BD 400+	Вход	DIN DN80 PN16
	Выпускной патрубок	DIN DN80 PN16
	Регенерация	DIN DN80 PN16
BD 550+	Вход	DIN DN80 PN16
	Выпускной патрубок	DIN DN80 PN16
	Регенерация	DIN DN80 PN16
BD 850+	Вход	DIN DN100 PN16
	Выпускной патрубок	DIN DN100 PN16
	Регенерация	DIN DN100 PN16
BD 1100+	Вход	DIN DN100 PN16
	Выпускной патрубок	DIN DN100 PN16
	Регенерация	DIN DN100 PN16

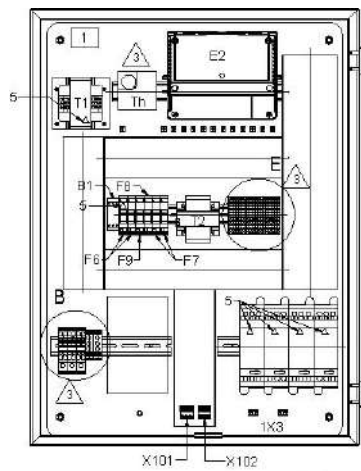
4.4 Типоразмеры электрических кабелей и максимальные токи предохранителей

Электрическая схема и шкафы управления



9827 2118 00
58622D

Осушители BD 330+ – BD 1100+



9827 2121 00
58755D

Шкаф управления BD 330+ – BD 1100+


Текст на рисунках

(1)	Установка заказчиком
(2)	Шкаф управления + дверца
(3)	Источник энергоснабжения заказчика
(4)	Встроенный предохранитель + контактор
(5)	Нагреватели
(6)	Предохранитель + контактор
(7)	Цепь нагревателей 2
(8)	Контактор вентилятора
(9)	Вентилятор
(10)	Преобразователь частоты
(11)	Охлаждающий вентилятор
(12)	Осушитель BD Purge
(13)	Осушитель BD Zero Purge
(14)	Номинальная нагрузка
(15)	Максимальное значение
(16)	Данные двигателя

Деталь	Функция
B1	Оптопара
DP	Табличка данных
E1	Блок управления МК5
E2	IO2 Digital - аналоговый вход + выход
E3	Блок сигнализации GSM (дополнительное оборудование)
F1	Автоматический выключатель, цепь нагревателей 1
F6	Предохранитель, трансформатор 1
F7	Предохранитель, МК5
F8	Предохранитель, цепь управления
F9	Предохранитель, дренажи конденсата блока EWD
K1	Контактор, цепь нагревателей 1
QF1	Автоматический выключатель со встроенным контактором, цепь нагревателей 1
QF2	Автоматический выключатель со встроенным контактором, цепь нагревателей 2 (только для модификации Purge)
QF5	Стартер двигателя, вентилятор (только для модификации BD+ Purge)
QF6	Стартер двигателя, охладитель (только для модификации BD+ Zero Purge)
S3	Аварийный останов
Th	Термостат для завихрителя потока (дополнительное оборудование)
TS1	Реле перегрева
T1	Трансформатор
T2	Трансформатор сигнализации GSM (дополнительное оборудование)
X101	Клеммник (состояние фильтра)
X102	Клеммник (состояние блока EWD)

Деталь	Функция
1X0	Клеммная колодка, питание
1X3	Клеммная колодка заземления

Примечания

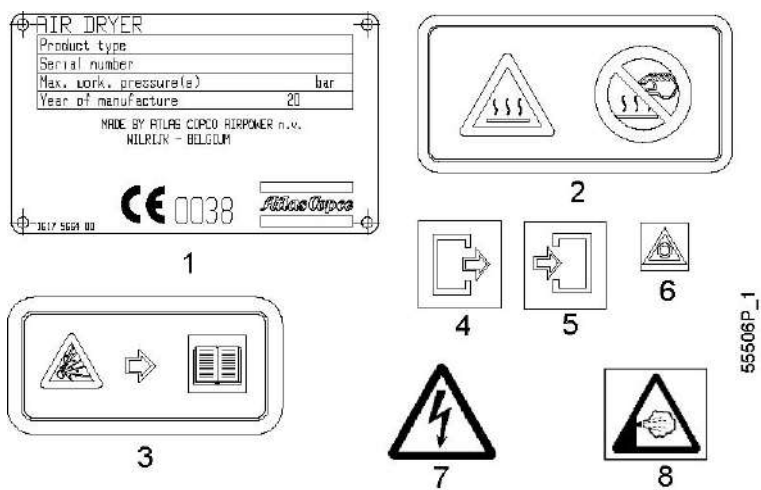
	<p>Размеры действительны для:</p> <ul style="list-style-type: none"> • IEC: многожильный медный провод с оплеткой из ПВХ для температуры 70 °C, устанавливается на атмосферном воздухе согласно стандарту IEC60364-5-52, табл. A52.10
	Требования местных норм применяются, если они требуют кабелей больших сечений, чем указано ниже.
	Падение напряжения не должно превышать 5% номинального напряжения. Для этого может потребоваться использование кабелей большего сечения, чем те, что указаны ниже.

Сечение кабеля для осушителей IEC

ВД	Напряжен ие питания [В]	Сечение кабеля при температуре воздуха окружающей среды 30 °C (86 °F)	Сечение кабеля при температуре воздуха окружающей среды 40 °C (104 °F)	Сечение кабеля при температуре воздуха окружающей среды 55 °C (131 °F)
Осушитель 330+ Purge	400	3 x 10 мм ² + 10 мм ²	3 x 10 мм ² + 10 мм ²	3 x 25 мм ² + 16 мм ²
Осушитель 400+ Purge	400	3 x 10 мм ² + 10 мм ²	3 x 10 мм ² + 10 мм ²	3 x 25 мм ² + 16 мм ²
Осушитель 550+ Purge	400	3 x 16 мм ² + 16 мм ²	3 x 16 мм ² + 16 мм ²	3 x 35 мм ² + 16 мм ²
Осушитель 850+ Purge	400	3 x 25 мм ² + 16 мм ²	3 x 35 мм ² + 16 мм ²	3 x 70 мм ² + 35 мм ²
Осушитель 1100+ Purge	400	3 x 25 мм ² + 16 мм ²	3 x 35 мм ² + 16 мм ²	3 x 70 мм ² + 35 мм ²
Осушитель 330+ Zero Purge	400	3 x 16 мм ² + 16 мм ²	3 x 16 мм ² + 16 мм ²	3 x 35 мм ² + 16 мм ²
Осушитель 400+ Zero Purge	400	3 x 16 мм ² + 16 мм ²	3 x 16 мм ² + 16 мм ²	3 x 35 мм ² + 16 мм ²
Осушитель 550+ Zero Purge	400	3 x 16 мм ² + 16 мм ²	3 x 25 мм ² + 16 мм ²	3 x 35 мм ² + 16 мм ²
Осушитель 850+ Zero Purge	400	3 x 35 мм ² + 16 мм ²	3 x 50 мм ² + 25 мм ²	3 x 95 мм ² + 50 мм ²
Осушитель 1100+ Zero Purge	400	3 x 35 мм ² + 16 мм ²	3 x 50 мм ² + 25 мм ²	3 x 95 мм ² + 50 мм ²

4.5 Пиктограммы

Объяснение пиктограмм



1. Табличка данных
2. Осторожно, горячая поверхность
3. Осторожно, существует риск взрыва при повышении давления (см. раздел 4)
4. Выход воздуха
5. Вход воздуха
6. Аварийный останов
7. Осторожно, под напряжением
8. Осторожно, выпуск

5 Руководство по эксплуатации

5.1 Предупреждения



Оператор должен соблюдать все соответствующие [предохранительные меры](#). Предохранительные клапаны не входят в объем поставки. Убедитесь, что воздушная линия защищена предохранительным клапаном с необходимым сечением и давлением открытия.

5.2 Первичный пуск

Описание

При включении осушителя воздуха в первый раз либо после длительного перерыва в работе надлежит действовать следующим образом:

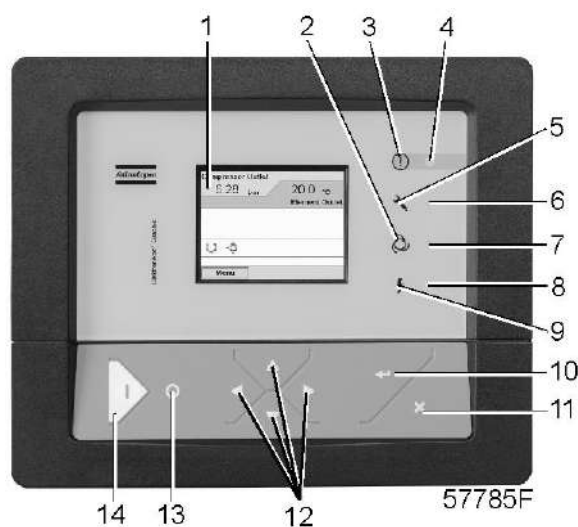
1. Откройте байпасные клапаны осушителя, если они имеются.
2. Перекройте подачу воздуха на датчик PDP и отключите датчик PDP.
3. Перекройте подачу воздуха от компрессора к осушителю воздуха, закрыв внешний впускной клапан.
4. Закройте внешний выпускной клапан (при наличии).
5. Включите компрессор и дождитесь рабочего давления.
6. Плавно откройте внешний впускной клапан.
7. Проверить отсутствие утечек воздуха в соединительных линиях осушителя воздуха, при необходимости произвести ремонт.
8. Включите питание осушителя.
9. Включите осушитель.
10. Дать осушителю проработать несколько часов с закрытым внешним выпускным клапаном.
11. Постепенно откройте внешний выпускной клапан, поддерживая давление в осушителе на уровне не ниже 4,5 бар (65,3 фунт/кв. дюйм).
12. При необходимости закройте байпасные клапаны осушителя.
13. Нажмите на кнопку стоп 0 и отключите питание осушителя.
14. Включите датчик PDP.
15. Включите подачу воздуха на датчик PDP.



- При первичном пуске может образоваться пыль. Рекомендуется заменять картриджи глушителей через каждые семь дней эксплуатации.
- Дополнительное звуковое сопло устанавливается для предотвращения повреждения адсорбента при первичном пуске.


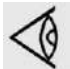
5.3 Пуск

Панель управления



Обозначение	Назначение	Функция
1	Экран	Отображает условия работы осушителя и ряд значков для навигации по меню.
2	Пиктограмма	Автоматическое управление
3	Пиктограмма	Общая аварийная сигнализация
4	Светодиод общей сигнализации	Мигает, если существует условие предупреждения об отключении.
5	Пиктограмма	Сервисное обслуживание
6	Сервисный светодиод	Горит при необходимости сервисного обслуживания
7	Светодиод автоматического режима работы	Показывает, что регулятор находится в режиме автоматического управления осушителем.
8	Светодиод "Напряжение включено"	Показывает, что напряжение включено.
9	Пиктограмма	Напряжение включено
10	Клавиша Ввод	Клавиша для выбора параметра, на который указывает горизонтальная стрелка. Только те параметры могут изменяться, которые сопровождаются стрелкой, направленной направо.
11	Клавиша Выход	Для возврата к предыдущему экрану или окончания текущего действия
12	Клавиши прокрутки	Клавиши для прокрутки по меню.
13	Кнопка останова	Кнопка останова осушителя. Светодиод (7) выключается.
14	Кнопка пуска	Кнопка для пуска осушителя. Светодиод (7) включается, показывая, что регулятор Elektronikon работает.

Процедура

	<p>Эксплуатация осушителя под давлением ниже его приемлемого рабочего значения или пуск осушителя при пустой воздушной сети может привести к поломке или разрушению гранул адсорбента. Раздробленные гранулы осушителя поступят в воздушную сеть заказчика и распространяться по ней, что может привести к значительному повреждению оборудования или нарушению производственных процессов, связанных с воздушной сетью.</p> <p>Если автоматического пуска при пустой воздушной сети избежать или исключить невозможно, необходимо установить звуковую форсунку (см. раздел Звуковая форсунка).</p>
	<p>Точка росы воздуха, выходящего из осушителя, будет выше обычной после запуска. Если воздушная сеть должна оставаться сухой, запустите осушитель примерно на 8 часов (полный цикл обеих колонн) с закрытым выпускным клапаном (в направлении воздушной сети), чтобы быть уверенным, что адсорбент должным образом регенерировался.</p>

Пункт	Действие
–	Включите напряжение (выключатель устанавливает заказчик). Панель управления показывает, что осушитель остановлен.
–	При закрытом выпускном клапане осушителя (устанавливается заказчиком) медленно откройте впускной клапан (устанавливается заказчиком) и подождите, пока давление из осушителя не будет сброшено. При установке дополнительной звуковой форсунки обеспечивается защита осушителя от избыточного объемного расхода через адсорбент.
–	Убедитесь в отсутствии утечек.
–	Запустите осушитель, нажав кнопку пуска на панели управления.
–	Медленно откройте выходной клапан воздуха (устанавливается заказчиком) во избежание слишком большой скорости прохождения воздуха через осушитель во время пуска или установите звуковую форсунку.
–	Закройте байпасный клапан, если он имеется.
–	В случае установки измерителя точки росы (см. также раздел Измеритель точки росы): <ul style="list-style-type: none"> • рекомендуется дать осушителю проработать полный цикл перед открытием клапана, ведущего к измерителю точки росы; • осушитель должен проработать с постоянным циклом в течение суток перед переключением в режим "Управление точкой росы под давлением" (управление от измерителя точки росы).

5.4 Во время эксплуатации

Описание

Регулярно проверяйте температуру PDP. Если температура PDP слишком высокая, проведите регенерацию осушителя воздуха, закрыв выпускной клапан.

5.5 Методика останова

Процедура

Для останова осушителя воздуха выполните следующие действия:

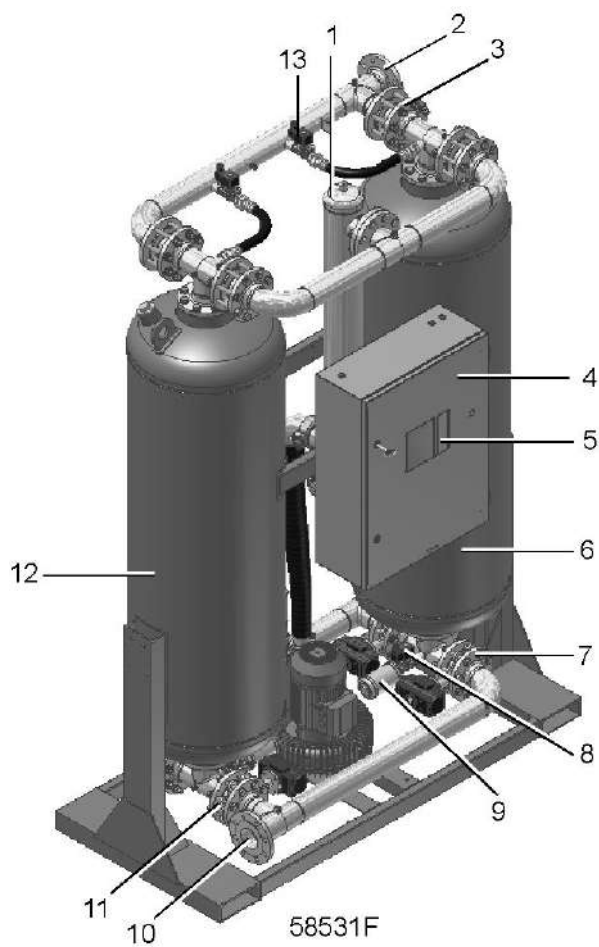
1. Открыть в случае необходимости байпасные клапаны (если они имеются) осушителя воздуха, чтобы система продолжала получать сжатый воздух.
2. Закрыть внешний впускной клапан, расположенный на линии между компрессором и осушителем, а также внешний выпускной клапан, расположенный на линии между осушителем воздуха и потребителем сухого воздуха.
3. Отключите осушитель.



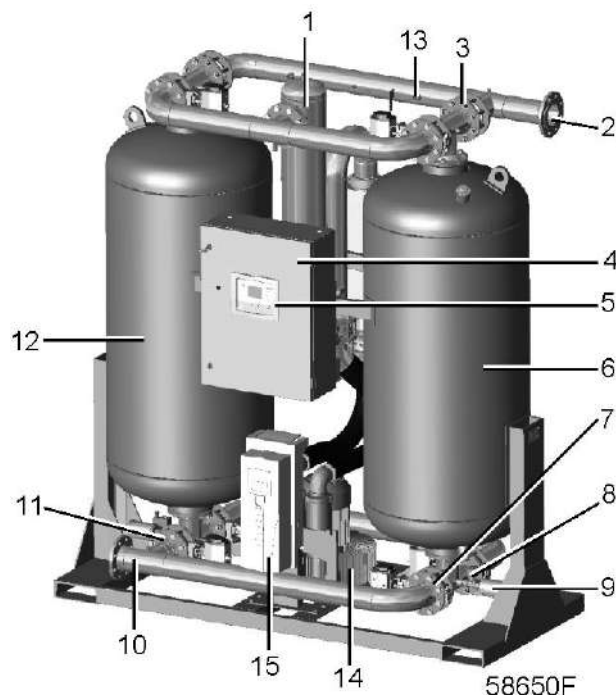
- Если осушитель воздуха долгое время находится в простое, следует перекрыть впускной и выпускной клапаны, чтобы предотвратить попадание жидкости внутрь осушителя.
- Убедитесь, что адсорбент регенерировался должным образом перед останом.

5.6 Дистанционный пуск/останов

Процедура



Вид спереди осушителей BD 330+ – BD 1100+ Purge



Вид спереди осушителей BD 330+ – BD 1100+ Zero Purge



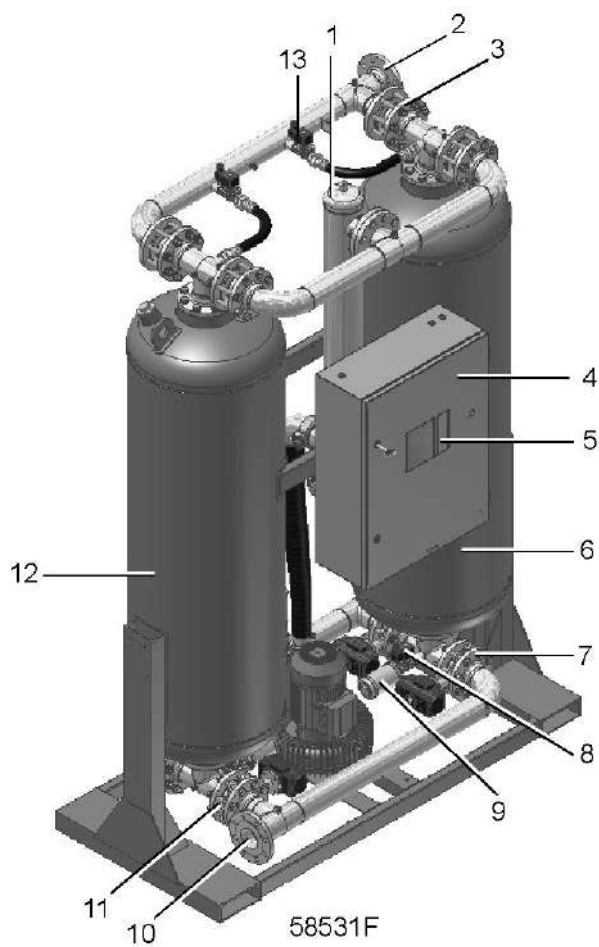
На установке с дистанционным управлением должен быть явный знак, описание которого приводится в разделе, посвященном мерам безопасности.

Осушитель BD можно запустить или остановить дистанционно при помощи цифрового переключателя S2 (устанавливается заказчиком).

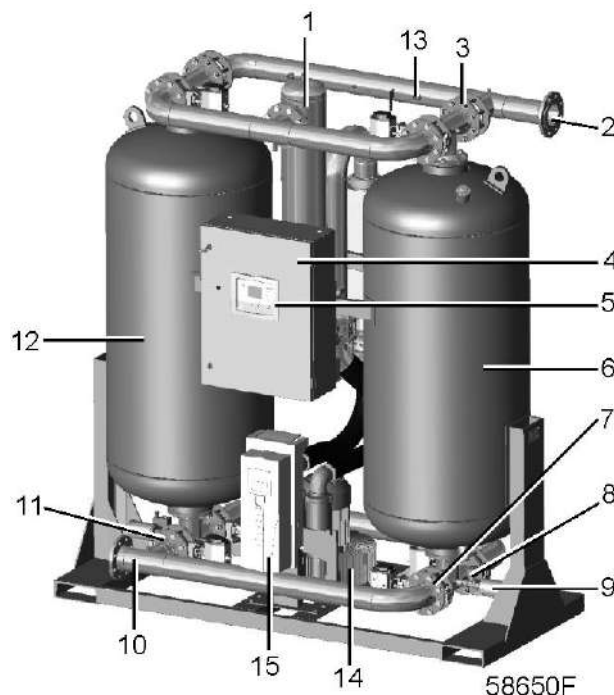
1. Остановите осушитель (см. раздел [Методика останова](#)).
2. Отключите напряжение от осушителя.
3. Подключите цифровой переключатель (устанавливается заказчиком) внутри шкафа управления ((S2), см. лист 4 сервисной диаграммы 9827 2118 00). Контакты переключателя должны быть нормально разомкнутыми.
4. Закройте дверцу шкафа управления, подключите напряжение осушителя.
5. Измените уставку с "МЕСТ. УПРАВЛЕН." на "ДИСТ. УПРАВЛЕН.". Обратите внимание, что включение функции "ДИСТ. УПРАВЛЕН." отключит кнопки пуска/остановки на панели управления.
6. Чтобы запустить осушитель, замкните переключатель (S2). Чтобы остановить осушитель, разомкните переключатель (S2).

5.7 Аварийный останов

Процедура



Вид спереди осушителей BD 330+ – BD 1100+ Purge



Вид спереди осушителей BD 330+ – BD 1100+ Zero Purge

В случае аварийного останова цепь управления (24 В перем. тока) электронного регулятора остается под напряжением, и на панели управления горит сигнал аварийного останова.

Чтобы сбросить состояние аварийного отключения:

- разблокируйте кнопку аварийного останова;
- сбросьте состояние аварийного отключения на панели управления.

5.8 Сбой электропитания

Процедура

В случае отказа электропитания клапаны регенерации (V3 и V4), а также выпускные клапаны (V5 и V6) автоматически закроются. Все остальные клапаны останутся в текущем положении. Следовательно, путь для потока через осушитель остается неизменным.

Память регулятора Elektronikon устроена так, что все рабочие параметры могут восстанавливаться после перерыва электропитания. Перед восстановлением любого параметра регулятор запустит специальную процедуру, чтобы убедиться, что никакие рабочие параметры не изменились за то время, пока отсутствовало электропитание. При активации параметра "АВТОЗАПУСК" на регуляторе Elektronikon пуск установки будет автоматически выполняться после проверки этих параметров. Для этого не нужно вмешательство оператора.

5.9 Разборка

Описание



Перед разборкой отдела, несущему ответственность за эксплуатацию осушителя необходимо перевести систему в резерв и убедиться, что давление в ней сброшено.

Осуществляйте разборку устройства в соответствии с местными законодательными нормами.

6 Техническое обслуживание

6.1 План профилактического технического обслуживания

Предупреждение

	При техническом обслуживании вентилятора ни при каких обстоятельствах не подавайте на вентилятор давление в обратном направлении, так как это может привести к взрыву.
	<p>Перед выполнением любых работ по техническому обслуживанию или ремонту нажмите кнопку останова, дождитесь остановки осушителя, нажмите кнопку аварийного останова, выключите напряжение с помощью изолирующего выключателя (устанавливается заказчиком) и сбросьте из осушителя давление.</p> <p>Примите меры для предотвращения неумышленного включения. Соблюдайте все соответствующие правила техники безопасности, включая те, что указаны в этой инструкции.</p> <p>Фильтрам и клапанам между компрессором, осушителем и потребителями воздуха может потребоваться иное техническое обслуживание, чем указано ниже. Дополнительную информацию можно найти в соответствующей инструкции по эксплуатации.</p>

Условия гарантии/ответственности за продукцию

Используйте для замены только детали, утвержденные изготовителем, соблюдая необходимую регулярность (проверьте ее в вашем местном центре обслуживания заказчиков Atlas Copco). Действие Гарантийных обязательств или Ответственности производителя за качество продукции не распространяется на любые повреждения или неправильную работу, вызванные использованием неутвержденных деталей или действиями неквалифицированного персонала. В случае применения расширенной гарантии конечный пользователь должен обеспечить, чтобы все требуемые операции технического обслуживания выполнялись, когда это указывается на экране регулятора Elektronikon (см. таблицу ниже) или же используйте соглашение о техническом обслуживании с компанией Atlas Copco.

График

Операции сервисного обслуживания разбиты на группы с помощью сервисных планов. По завершении запрограммированного интервала обслуживания на экране регулятора появится сообщение о необходимости проведения этих операций (см. раздел [Сервисный план](#))

Чтобы обеспечить безопасную работу и долгий срок службы оборудования, необходимо регулярно выполнять следующие проверки. В зависимости от условий окружающей среды и работы компрессора местный центр обслуживания заказчиков компании Atlas Copco может изменять стандартный график технического обслуживания; сверяйтесь с ним при возникновении сомнений.

Интервал	Наработанные часы	Сервисный план	Действие
Ежедневно	-	-	<ul style="list-style-type: none"> • Проверьте на наличие утечек. • Проверьте, есть ли на экране регулятора сигналы. • Проверьте вход воздуха в вентилятора, если какие-либо предметы перекрывают поток воздуха, устраните их. • Слейте конденсат и масло из предварительных фильтров. • Убедитесь, что температура сжатого воздуха не выходит за пределы ограничений (см. раздел «Расчетные условия эксплуатации и ограничения»). • Проверьте, чтобы давление на выходе осушителя не падало ниже минимально допустимого давления (на 4,5 бар (65,3 фунта/кв. дюйм), ниже номинального давления, для которого выбираются размеры осушителя). • Проверьте, чтобы осушитель переключал колонны и регенерационный воздух выходил наружу через один регенерационных клапанов во время регенерации и охлаждения. • Проверьте точку росы под давлением. • Проверьте, чтобы выход осушителя был свободным.
Еженедельно	-	-	<ul style="list-style-type: none"> • Проверьте работу автоматического дренажа. • Проверьте соленоидные клапаны на наличие утечек. • Проверьте, чтобы в воздушном фильтре пневмоуправления не было пыли • Проверьте перепад давления между фильтром сжатого воздуха и фильтром вентилятора.
Ежемесячно			<ul style="list-style-type: none"> • Убедитесь, что регенерирующая колонна нагревается. • Очистите фильтр на входе вентилятора (дополнительно). • Проверьте работу выключателя перегрева
Каждые полгода			Проверьте прокладки на наличие утечек, при необходимости замените их.

Интервал	Наработанные часы	Сервисный план	Действие
Ежегодно	8000	A	<ul style="list-style-type: none"> Проверьте все компоненты осушителя. Замените изношенные детали. Замените выпускные клапаны. Проверьте и очистите конечные выключатели. Выполните техническое обслуживание блоков слива конденсата с электронным управлением впускных фильтров. Очистите или замените глушители. Измерьте потребление тока нагревательным элементом. Замените элементы предварительных и окончательных фильтров. Замените фильтрующий элемент датчика росы под давлением (PDP) и откалибруйте датчик росы под давлением (PDP). Измерьте точку росы. Проверьте состояние адсорбента. Очистите фильтр на входе вентилятора (при наличии). Осмотрите седла обратных клапанов; если нужно, замените. Проверьте работу выключателя перегрева.
Каждые 2 года	16000	B	<ul style="list-style-type: none"> На модификациях -70 °C (-94 °F) замените седла клапанов HP На осушителях Zero Purge проверьте работу 4-ходового клапана. Смажьте клапан не силиконовой смазкой при необходимости.
Каждые 5 лет	40000	C	<ul style="list-style-type: none"> Замените адсорбент (в зависимости от условий работы). Замените электромагнитные клапаны. Замените подшипники вентилятора На модификациях -40 °C (40 °F) замените дроссельные клапаны. Выполните техническое обслуживание силовых приводов дроссельных клапанов с помощью комплекта для технического обслуживания компании Atlas Copco.

6.2 Комплекты для сервисного обслуживания

Комплекты для сервисного обслуживания

Компания Atlas Copco будет рада предоставить вам обширный ассортимент ремонтных комплектов. В состав сервисных комплектов включены все оригинальные детали производства Atlas Copco, необходимые для обслуживаемых компонентов; использование таких комплектов позволяет сократить расходы на техническое обслуживание. Все комплекты для сервисного обслуживания указаны в соответствующих перечнях запасных частей.

6.3 Договоры на сервисное обслуживание

Центры обслуживания клиентов компании Atlas Copco предлагают ряд соглашений по сервисному обслуживанию, которые удовлетворяют вашим требованиям:

- Графики приемочного контроля.
- План профилактического технического обслуживания.
- План полной ответственности.

Свяжитесь с вашим сервисным центром, чтобы согласовать удобный для вас договор на сервисное обслуживание. Такой договор будет гарантировать оптимальный эксплуатационный к. п. д., сведет к минимуму продолжительность простоев и уменьшит общие расходы в течение срока службы оборудования.

6.4 План технического обслуживания

Несколько операций технического обслуживания объединяются в группы (называемые уровень А, уровень В, уровень С и т.д.). Для каждого уровня установлено некоторое количество операций технического обслуживания, выполняемых через временные интервалы, запрограммированные в регуляторе Elektronikon.

По истечении интервала плана технического обслуживания на экране дисплея появится сообщение. После выполнения всех операций технического обслуживания, относящихся к указанным уровням, нужно переустановить таймеры интервалов, пользуясь клавишей «Reset (Сброс)» в меню «Service (Техническое обслуживание)». Проконсультируйтесь в сервисном центре компании Atlas Copco.




6.5 Указания по заполнению

Первичное заполнение

При поставке сосуда осушителя заполняются необходимым количеством адсорбента:

- На дне сосуда находится слой адсорбента типа 1.
- Сверху этого слоя находится следующий слой адсорбента:
 - тип 2 для модификаций с точкой росы -40 °C (-40 °F).
 - тип 3 для модификаций с точкой росы -70 °C (-94 °F).

Замена адсорбента

	При выполнении процедуры заполнения следует надеть защитные очки, перчатки и противопылевую маску, поскольку возможно образование пыли.
	ЗАПРЕЩАЕТСЯ засыпать в осушитель избыточное количество адсорбента.
	При замене адсорбента утилизируйте его согласно местным правилам. При замене адсорбента запрещается использование струйного насоса или аналогичного оборудования, т. к. это может раздробить гранулы. Гранулы должны сыпаться в колонну под действием силы тяжести. После замены сушащего вещества количество выделяющейся пыли может возрасти. Поэтому рекомендуем заменить пылеулавливающий фильтр, установленный после осушителя, через неделю после замены адсорбента.

Выгрузка

1. Дождитесь, когда программа осушителя дойдет до этапа выравнивания давлений.
2. Остановите осушитель, когда давления в обеих колоннах сравняются.
3. Отключите электропитание.
4. Закройте клапан пневмоуправления. Изолируйте осушитель от воздушной сети, закрыв впускной и выпускной клапаны сжатого воздуха. Сбросьте давление в колоннах.
5. Установите подходящий сборник под заглушкой для удаления адсорбента; обратите внимание, что адсорбент может быть очень горячим (150 °C / 302 °F).
6. Снимите заглушки и фланцы и дайте адсорбенту высыпаться в подставленную емкость. Чтобы ускорить процесс и устранить пыление можно использовать пылесос.

Заполнение

1. Опорожнив колонны, установите на место заглушки и фланцы.
2. Установите большую воронку в загрузочное отверстие одной из колонн осушителя; диаметр узкой части воронки должен составлять около 35-40 мм (1,4-1,6 дюйма).
3. Осторожно засыпьте в колонну нужное количество адсорбента типа 1. Используйте пылесос для устранения выделения пыли из загрузочного отверстия.
4. Повторяя пункты 2 и 3, заполните другую колонну; количество адсорбента в колоннах должно быть одинаковым.
5. Запрещается использовать механические или пневматические устройства для заполнения колонн, так как это может привести к дроблению гранул адсорбента.
6. Заполните обе колонны необходимым количеством адсорбента типа 2 или 3 тем же способом, что описан выше.
7. Установите на место заглушки и фланцы (1). Закройте управляющий воздушный клапан; теперь осушитель готов к пуску.

Адсорбент

Адсорбент можно заказывать в следующих количествах:

Тип адсорбента	Количество	Артикул
Тип 1	8 кг (18 фунтов)	1617 6034 04
Тип 1	105 кг (231 фунт)	1617 6034 05
Тип 1	145 кг (320 фунтов)	1617 6034 06
Тип 1	1000 кг (2205 фунтов)	2906 7511 00
Тип 2	50 кг (110 фунтов)	2906 7503 00

Тип адсорбента	Количество	Артикул
Тип 2	150 кг (331 фунт)	2906 7504 00
Тип 2	850 кг (1874 фунта)	2906 7505 00
Тип 3	50 кг (110 фунтов)	2906 7506 00
Тип 3	150 кг (331 фунт)	2906 7507 00
Тип 3	800 кг (1764 фунта)	2906 7508 00

Количество адсорбента для одной колонны:

Модификации осушителей Purge

Осушитель	Тип 1	Тип 2
BD 330+	120 кг (265 фунтов)	96 кг (212 фунтов)
BD 400+	140 кг (309 фунтов)	112 кг (247 фунтов)
BD 550+	200 кг (441 фунт)	160 кг (353 фунта)
BD 850+	300 кг (661 фунт)	240 кг (529 фунтов)
BD 1100+	370 кг (816 фунтов)	294 кг (648 фунтов)

Модификации осушителей Zero Purge, -40 °C (-40 °F)

Осушитель	Тип 1	Тип 2
BD 330+	120 кг (265 фунтов)	96 кг (212 фунтов)
BD 400+	140 кг (309 фунтов)	112 кг (247 фунтов)
BD 550+	200 кг (441 фунт)	160 кг (353 фунта)
BD 850+	300 кг (661 фунт)	240 кг (529 фунтов)
BD 1100+	370 кг (816 фунтов)	294 кг (648 фунтов)

Модификации осушителей Zero Purge, -70 °C (-94 °F)

Осушитель	Тип 1	Тип 3
BD 330+	160 кг (353 фунта)	80 кг (176 фунтов)
BD 400+	185 кг (408 фунтов)	95 кг (209 фунтов)
BD 550+	265 кг (584 фунта)	135 кг (298 фунтов)
BD 850+	400 кг (882 фунта)	200 кг (441 фунт)
BD 1100+	485 кг (1069 фунтов)	250 кг (551 фунт)

Модификации с высокой входной температурой

Осушитель	Тип 1	Тип 3
BD 330+	160 кг (353 фунта)	80 кг (176 фунтов)
BD 400+	185 кг (408 фунтов)	95 кг (209 фунтов)
BD 550+	265 кг (584 фунта)	135 кг (298 фунтов)
BD 850+	400 кг (882 фунта)	200 кг (441 фунт)
BD 1100+	485 кг (1069 фунтов)	250 кг (551 фунт)

6.6 Обслуживание охладителя воздуха

Описание

Охладитель не требует специального обслуживания, однако его необходимо регулярно очищать, если он работает в сильно загрязненной атмосфере.

Очистка охладителя снаружи



- Загрязнение ребер снижает эффективность охлаждения. Поэтому необходимо проверять состояние ребер в ходе ежедневного осмотра.
- Убедитесь, что чистящее средство не повреждает материалы, из которых изготовлен охладитель.
- Приводной электродвигатель необходимо защитить от попадания влаги, пара, вода и грязи во время очистки.
- Перед запуском систему охлаждения необходимо тщательно осушить.

Очистите ребра охладителя сжатым воздухом или водой (обязательно надевайте защитные очки!). Струя воздуха или воды должна быть направлена параллельно ребрам, чтобы не повредить их. Эффективность очистки можно повысить, добавив соответствующие чистящие средства.

Жирные загрязнения можно очистить струей пара или горячей воды. Следует ограничить напор струи, чтобы предотвратить деформацию ребер.

Очистка охладителя изнутри

При наличии загрязнений следует промыть рабочие контуры соответствующим чистящим средством. Чистящее средство должно быть безопасно для материала, из которого изготовлен охладитель, а также быть совместимо с охлаждаемой средой. Время промывки зависит от степени загрязнения. Необходимо полностью удалить чистящее средство из охладителя после промывки (напр., сжатым воздухом).

6.7 Меры, которые необходимо принять перед помещением оборудования на хранение

Блоки осушителей, размещаемые на хранение после эксплуатации

Если не планируется запуск блока в течение ближайших 6 месяцев:

- Поместите в электрошкаф несколько пластин VCI (летучего ингибитора коррозии) из расчета 1 пластина на 25 л объема электрошкафа, номер пластин VCI по каталогу 0018 9732 01.
- Закройте дверь электрошкафа. Закройте блок пленкой так, чтобы осушитель был накрыт.
- Храните оборудование в чистом, сухом и хорошо вентилируемом помещении. Поместите блок вертикально в таре или на поддон. Блок осушителя готов к хранению в течение не более 6 месяцев. Указанный период хранения действителен, если условия окружающей среды остаются в пределах допустимых диапазонов (температура не превышает и не опускается ниже указанных предельных значений, влажность не повышается). При необходимости более длительного хранения оборудования следует повторять техническое обслуживание, которое проводилось перед постановкой оборудования на хранение, через каждые 6 месяцев.
- Перед запуском оборудования выполните все необходимые операции, пользуясь контрольным списком для установки оборудования.

Транспортировка

Целью выполнения этой подготовки является обеспечение защиты оборудования от коррозии и других повреждений во время транспортировки.

Аналогичным образом следует проводить подготовку оборудования, которое (в исключительных случаях) должно быть возвращено в Atlas Copco Airpower.

Блоки осушителей

- Выполните операции по подготовке оборудования к постановке на хранение.
- Наденьте оригинальную пластиковую крышку на блок или закройте его пленкой, закрепив клейкой лентой.
- Поместите блок в тару, в которой он был поставлен. Если это по каким-либо причинам невозможно, необходимо изготовить деревянный ящик, достаточно прочный, чтобы выдержать подъем и перемещение при помощи вилочного погрузчика или крана.
- На транспортировочную тару несмываемой краской нанесите дату отправки оборудования. Дату следует указать с обеих сторон тары. При использовании оригинальной тары необходимо удалить старые даты.
- Убедитесь, что к отгружаемому оборудованию приложены все необходимые для таможенного оформления и транспортировки документы.

Впускной / выпускной фланцы

При хранении осушителя рекомендуется закрывать впускной и выпускной фланцы липкой лентой (желательно, чтобы она поглощала влагу).

Впускной и предохранительный клапан, клапан регенерации и обратный клапан

Если нет соответствующих указаний, не следует принимать какие-либо действия относительно впускного и предохранительного клапанов, клапанов регенерации воздуха и/или запорных клапанов.

Датчик точки росы под давлением

Если используется датчик точки росы под давлением, убедитесь, что впускной и выпускной клапаны корпуса блока датчиков закрыты. Это позволит предотвратить загрязнение датчика точки росы во время простоя осушителя. Это улучшит его быстродействие.

Помните, что калибровка (сертификат) датчика точки росы под давлением действительны в течение одного года.

Если осушитель хранился более одного года, следует провести повторную калибровку датчика точки росы под давлением.

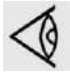
Адсорбент

- Заказанный адсорбент поставляется в указанном объеме в мешках или бочках, в зависимости от количества и/или выбранного типа адсорбента.
- Адсорбент обоих типов используется для осушения сжатого воздуха, но это не означает, что он может впитать свободную воду. Фактически, при контакте адсорбента с водой происходит разрушение гранул адсорбента, и он превращается в пыль, что приводит к снижению поглощающей способности адсорбента и снижению производительности осушителя.
- Хранить адсорбент указанных типов следует в сухом месте, предпочтительнее в закрытом помещении. Мешки и бочки с адсорбентом также не следует открывать до момента, когда появится необходимость замены адсорбента в осушителе или заполнения его перед началом эксплуатации.

7 Дополнительное оборудование

7.1 Измеритель точки росы

Описание

	<p>Когда осушитель запускается после продолжительного простоя, рекомендуется запустить осушитель на сутки с постоянным циклом.</p> <p>Сразу после первичного пуска осушителя или после замены адсорбента рекомендуется изолировать датчик PDP (точки росы под давлением) с помощью запорного клапана. Это предотвратит загрязнение датчика и его фильтра пылью от адсорбента.</p>
---	---

Установка измерителя точки росы позволит повысить точность и сократить эксплуатационные затраты.

Измеритель точки росы контролирует точку росы и постоянно выводит на дисплей текущее значение.

Измеритель точки росы регулирует рабочий цикл осушителя. Пока точка росы под давлением на выходе меньше заданного значения (например, -40 °C / -40 °F), регулятор Elektronikon обеспечивает задержку переключения осушителя и выполнения последовательности операций регенерации (не более чем на 24 часа). См. раздел [Рабочие циклы](#).

Сжатый воздух продолжает протекать через осушитель. Когда точка росы соответствует заданному значению, регулятор Elektronikon продолжает работу, позволяя переключать колонны.

Когда выполняется функция управления точкой росы под давлением (PDP) в меню "ПАРАМЕТРЫ" (см. раздел [Изменение параметров](#)), можно выбирать, должен ли осушитель переключать колонны в соответствии с заданной программой в зависимости от времени или в соответствии с заданным значением точки росы. Однако осушитель ни при каких обстоятельствах не может переключать колонны чаще, чем через каждые 4 часа независимо от используемой системы управления.

Датчик нужно ежегодно калибровать. Рекомендуется ежегодно заменять воздушный фильтр, встроенный в блок датчика.

Второе измерение точки росы

В качестве дополнительного оборудования и в дополнение к измерителю точки росы осушитель может быть оснащен вторым измерителем точки росы под давлением. Такое сочетание позволит клиенту получать сигнал измеренного точки росы под давлением в виде тока от 4 до 20 мА.

7.2 Звуковое сопло

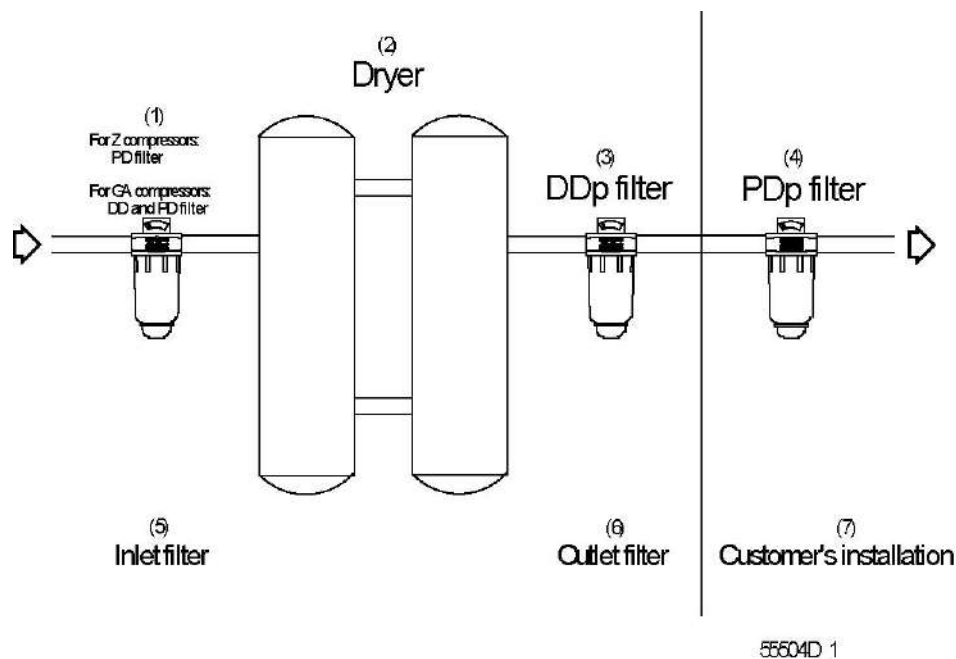
Высокая скорость движения воздуха (например, вследствие низкого давления на входе) может вызвать подъем гранул десиканта в верхнюю часть колонны. Гранулы десиканта трутся друг об друга, создавая дополнительную пыль. Высокоскоростной поток возникает, когда осушитель запускается с пустой воздушной сетью, или при работе со слишком низким давлением воздуха на выходе. Большая выработка сжатого воздуха может привести к значительному падению давления, которое, в свою очередь, увеличивает скорость.

Поэтому рекомендуется защищать десикант от воздействия чрезмерной скоростью движения воздуха посредством установки звукового сопла.

Перед установкой и регулировкой сопла изучите поставляемые с ним в комплекте инструкции.

7.3 Дополнительный фильтр

Описание



Текст на рисунке:

(1)	Для компрессоров Z: фильтр PD Для компрессоров GA: фильтры DD и PD
(2)	Осушитель
(3)	Фильтр DDp
(4)	Фильтр PDp
(5)	Впускной фильтр
(6)	Выпускной фильтр
(7)	Установка заказчиком

Для защиты адсорбента от загрязнения жидкостями и частицами других веществ впускной фильтр (PD для компрессоров Z, комбинация DD и PD для компрессоров G) можно установить перед осушителем. На выходе осушителя можно установить фильтр частиц типа DDp, который позволит предотвратить попадание частиц пыли из адсорбента в воздушную сеть.

Комплект фильтров BD включает в себя впускной фильтр PD (на компрессорах Z) или DD и PD (на компрессорах G), выпускной фильтр DDp, а также всю необходимую трубную обвязку и инструкции по установке. Состояние фильтров считывается регулятором Elektronikon, который, в случае засорения фильтра, выводит на дисплей соответствующее сообщение.

Фильтрующий элемент выпускного фильтра DDp необходимо заменять через неделю после первичного пуска или замены адсорбента.

Если заказчик использует дополнительные контрольные фильтры, необходимо следить за тем, чтобы они устанавливались только после фильтра частиц DDp.

7.4 Впускной фильтр вентилятора

Описание

В условиях повышенной запыленности или на случай возможного засасывания вентилятором мелких частиц осушитель может быть оснащен впускным фильтром вентилятора.

8 Решение проблем

8.1 Неисправности и их устранение

Схема потока

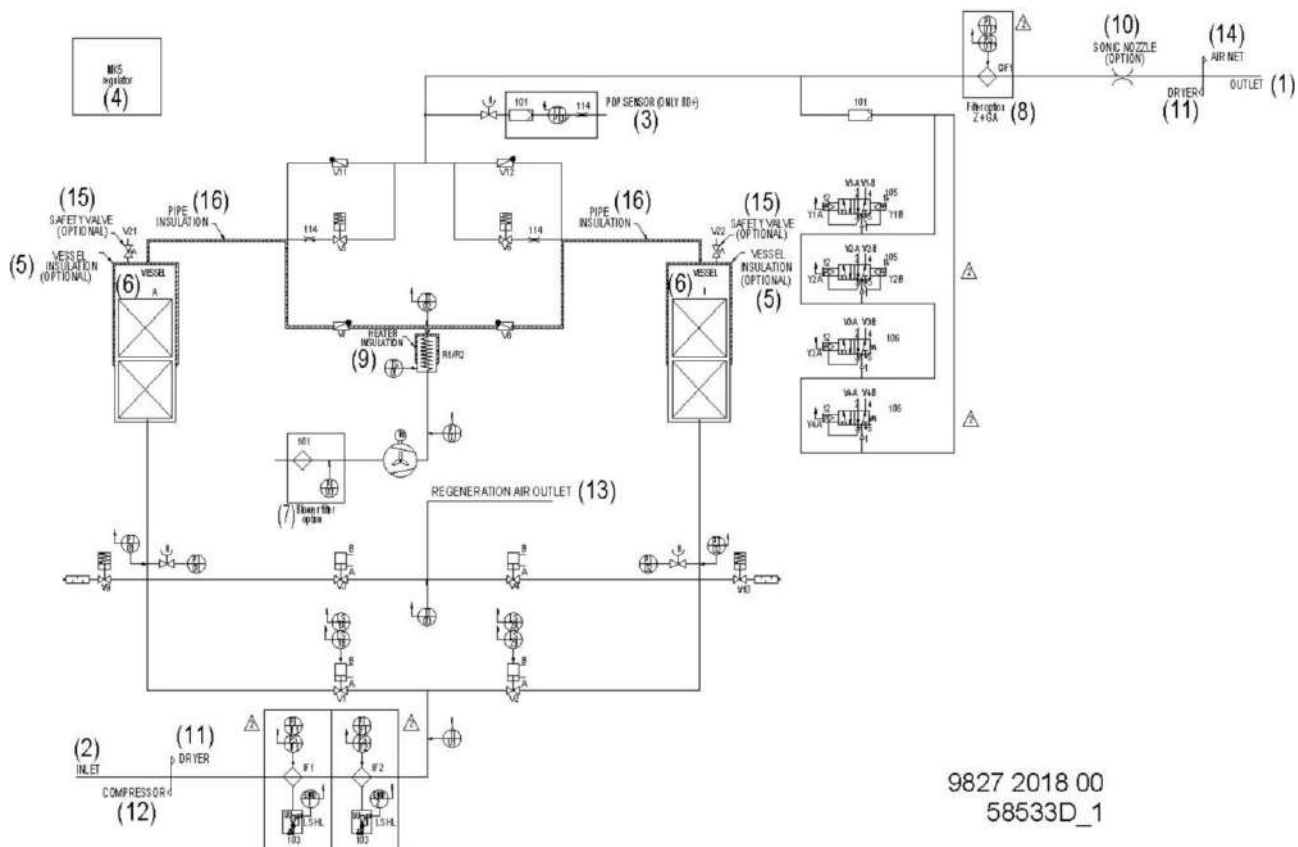
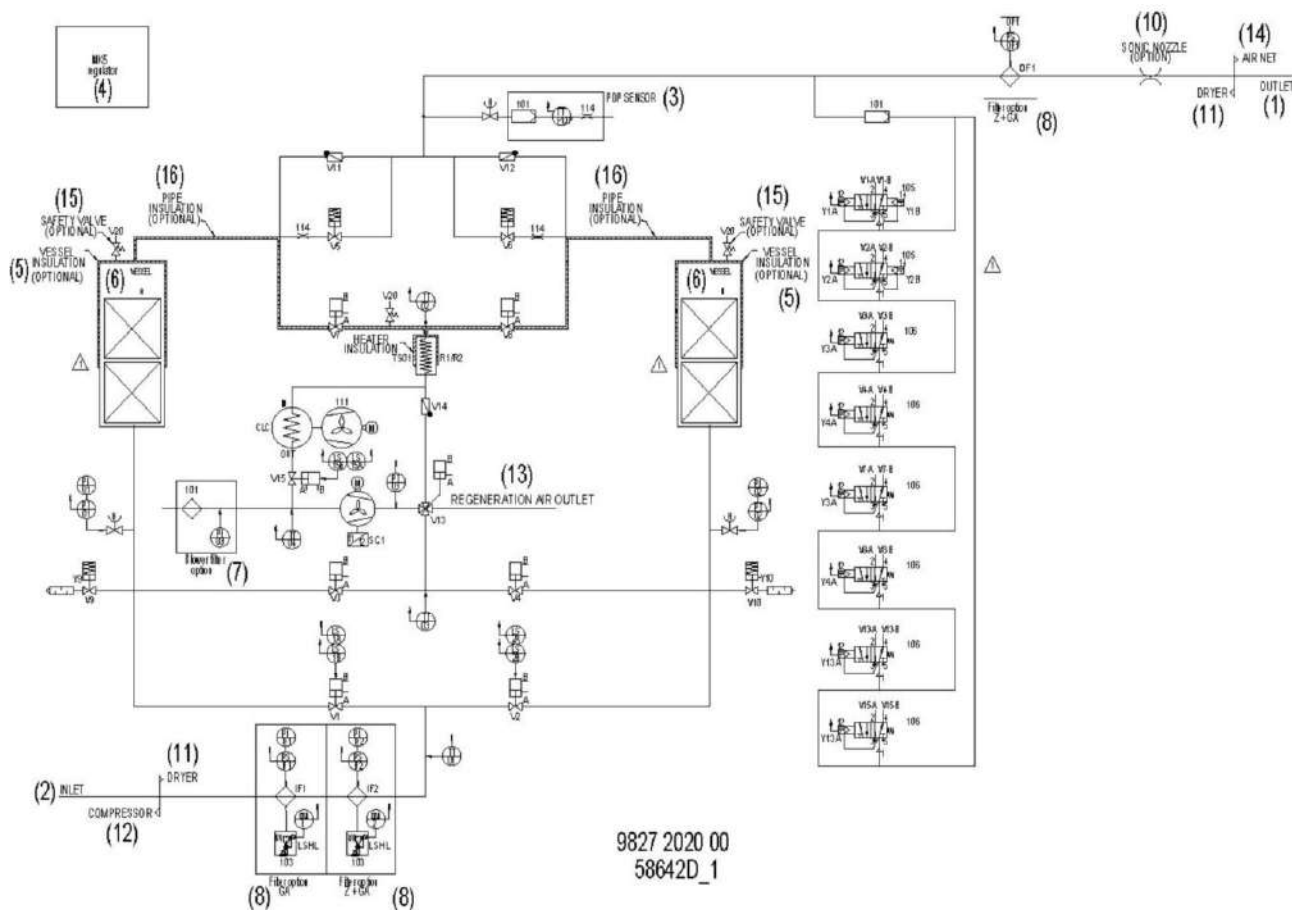


Схема потока осушителей от BD 330+ до BD 1100+ Purge



9827 2020 00
58642D_1

Схема потока осушителей от BD 330+ до BD 1100+ Zero Purge

Таблица устранения неисправностей

Состояние	Неисправность	Устранение неисправности
Недостаточная температура точки росы.	Поступление воды на вход сжатого воздуха.	Убедитесь, что работают отделители конденсата и сливы перед осушителем.
	Слишком высокая температура сжатого воздуха.	Очистите добавочный охладитель компрессора.
	Низкое рабочее давление.	Проверьте падение давления на фильтре и т. д.
	Недостаточная регенерация	См. пункт Слишком низкая температура регенерации
	Осушитель не переключает колонны.	См. состояние Осушитель не переключает колонны.
	Некачественный адсорбент (старше 5 лет или масло в адсорбенте).	Замените адсорбент
Осушитель не переключает колонны.	Отсутствует воздух пневмоуправления.	Проверьте давление в линиях управления. Очистите воздушный фильтр пневмоуправления (13)

Состояние	Неисправность	Устранение неисправности
	Электромагнитные клапаны Y1 или Y2 не открываются.	Проверьте и замените дефектные детали.
	Дефектный конечный выключатель впускного клапана	Проверьте светодиоды на конечном выключателе Проверьте расстояние индикатора положения клапана Очистите индикатор положения клапана при необходимости
	Утечки из приводов	Замените уплотнения или замените привод
Давление в обеих колоннах после переключения.	Неисправны выпускные клапаны (Y6 или Y7).	Очистите. Если нужно, замените.
	Глушитель (17 или 18) засорен	Очистите. Если нужно, замените.
	Утечка во впускном клапане (3).	Разберите и проверьте. Замените уплотнение.
	Неисправен датчик PT1 и/или PT2.	Сравните значения с манометрами PI01 и PI02, замените при необходимости
	Утечки из клапанов охлаждающего воздуха (V5, V6)	Очистите уплотнения или замените клапан
	Утечка из обратного клапана, выход воздуха	Разберите и проверьте.
Во время регенерации необычно большой расход через клапан регенерации (4 или 5).	Утечка во впускном клапане.	Разберите и проверьте. Замените уплотнения.
	Утечки из клапана охлаждающего воздуха (V5, V6)	Очистите уплотнения или замените клапан
	Форсунка отсутствует или установлена неправильно	Проверьте и, если нужно, замените.
Слишком низкая температура нагрева	Перегорел один из соединителей нагревательного элемента.	Проверьте. Замените
	Перегорел нагревательный элемент.	Замените
	Слишком большой расход регенерационного воздуха.	Утечка в клапане охлаждающего воздуха. Если нужно, исправьте.
	Давление > 1,5 бар (21,76 фунт./кв. дюйм.) в регенерационной колонне.	Проверьте выпускные клапаны.
Слишком высокая температура нагрева во время нагрева при помощи вентилятора	Слишком малый расход регенерационного воздуха.	Проверьте датчик давления и регулировочные клапаны (V3 и V4)
	Превращение адсорбента в порошок, вызванное падениями давления.	Проверьте. Замените
	Засорен вход вентилятора.	Замените впускной фильтр

Состояние	Неисправность	Устранение неисправности
Чрезмерное количество пыли от адсорбента в выпускной трубе или фильтре.	Проверьте рабочее давление и расход воздуха.	Отрегулируйте уставки.
	Частый запуск и останов компрессора, вызывающий большие колебания давления воздуха	Установите звуковую форсунку
Слишком низкая температура во время нагрева разреженным сухим воздухом	Установлена несоответствующая форсунка	Если нужно, исправьте.
Слишком низкая температура регенерации после 3 часов нагрева при помощи вентилятора	Перегрузка осушителя	Проверьте расход воздуха в осушителе и скорректируйте его при необходимости Проверьте отделение воды перед осушителем и скорректируйте его при необходимости
Высокая точка росы под давлением (PDP) и уровень температуры после переключения колонны	Слишком низкий расход охлаждающего воздуха	Проверьте размер форсунки, скорректируйте его при необходимости В случае с осушителями Zero Purge проверьте параметры преобразователя частоты

9 Технические характеристики

9.1 Расчетные условия эксплуатации и ограничения

Расчетные условия эксплуатации

Давление сжатого воздуха на входе	bar(e)	7
Давление сжатого воздуха на входе	psi	101,53
Температура сжатого воздуха на входе	°C	35
Температура сжатого воздуха на входе	°F	95
Относительное давление пара на входе	%	100
Модификация с точкой росы под давлением -40 °C	°C	-40
Модификация с точкой росы под давлением -40 °F	°F	-40
Модификация с точкой росы под давлением -70 °C	°C	-70
Модификация с точкой росы под давлением -94 °F	°F	-94

Ограничения

	Ед. изм.	Осушитель BD 330+	Осушитель BD 400+	Осушитель BD 550+	Осушитель BD 850+	Осушитель BD 1100+
Макс. давление сжатого воздуха на входе	bar(e)	10	10	10	10	10
Макс. давление сжатого воздуха на входе	psi	145,0	145,0	145,0	145,0	145,0
Миним. давление сжатого воздуха на входе	bar(e)	4,5	4,5	4,5	4,5	4,5
Миним. давление сжатого воздуха на входе	psi	65,3	65,3	65,3	65,3	65,3
Мин. температура окружающей среды	°C	1	1	1	1	1
Мин. температура окружающей среды	°F	33,8	33,8	33,8	33,8	33,8
Макс. температура окружающей среды	°C	40	40	40	40	40
Макс. температура окружающей среды	°F	104	104	104	104	104
Мин. - макс. температура сжатого воздуха на входе	°C	1 - 45	1 - 45	1 - 45	1 - 45	1 - 45

	Ед. изм.	Осушитель BD 330+	Осушитель BD 400+	Осушитель BD 550+	Осушитель BD 850+	Осушитель BD 1100+
Мин. - макс. температура сжатого воздуха на входе	°F	33,8 - 113	33,8 - 113	33,8 - 113	33,8 - 113	33,8 - 113

9.2 Особые данные

Осушители BD 330+ – BD 1100+

	Ед. изм.	Осушитель BD 330+	Осушитель BD 400+	Осушитель BD 550+	Осушитель BD 850+	Осушитель BD 1100+
Объемный расход на входе осушителя	l/s	330	400	550	850	1100
Объемный расход на входе осушителя	cfm	699	848	1165	1801	2331
Падение давления на осушителе	bar	0,12	0,12	0,12	0,12	0,12
Падение давления на осушителе	psi	1,74	1,74	1,74	1,74	1,74
Среднее энергопотребление						
Модификация осушителя Purge -40 °C (-40 °F)	kW	7,5	9,2	12,0	19,0	25,6
Модификация осушителя Purge -40 °C (-40 °F)	hp	10,6	12,34	16,09	25,48	34,33
Модификация осушителя Purge -40 °C (-40 °F) с высокой впускной температурой	kW	9,0	11,0	14,0	22,8	30,7
Модификация осушителя Purge -40 °C (-40 °F) с высокой впускной температурой	hp	12,07	14,75	18,77	30,58	41,17
Модификация осушителя Zero Purge -40 °C (-40 °F)	kW	8,6	10,7	13,2	23,4	32,4
Модификация осушителя Zero Purge -40 °C (-40 °F)	hp	11,53	14,35	17,70	31,38	43,45
Модификация осушителя Zero Purge -70 °C (-94 °F)	kW	9,8	12,4	19,8	26,6	37,0
Модификация осушителя Zero Purge -70 °C (-94 °F)	hp	13,14	16,63	26,55	35,67	49,62
Рекомендуемый типоразмер фильтра	DD/PD	390	390	520	780	1050

	Ед. изм.	Осушитель ь BD 330+	Осушитель ь BD 400+	Осушитель ь BD 550+	Осушитель ь BD 850+	Осушитель ь BD 1100+
Количество адсорбента на колонну		См. раздел Инструкции и по заполнению	См. раздел Инструкции и по заполнению	См. раздел Инструкции и по заполнению	См. раздел Инструкции и по заполнению	См. раздел Инструкции и по заполнению

10 Инструкции по использованию осушителя воздуха

Для осушителей BD

1. Колонна осушителя может содержать сжатый воздух, который может быть опасен при использовании оборудования не по назначению.
2. Этот сосуд может использоваться только в качестве сосуда для сжатого воздуха и должен эксплуатироваться в пределах ограничений, указанных на паспортной табличке.
3. Запрещается внесение изменений в конструкцию колонн путем сварки, сверления или другим способом механической обработки без письменного разрешения изготовителя.
4. На сосуде должны быть указаны значения температуры и давления для сосуда.
5. Предохранительный клапан должен выдерживать перепады давления, которые превышают рабочее давление не более чем в 1,1 раза. Это гарантирует, что давление не будет длительно превышать максимально допустимое рабочее давление сосуда.
6. После открывания резервуара для осмотра, должны использоваться первоначальные болты. Максимальный допустимый момент затяжки: для болтов M12 - 73 Нм (53,84 фунт-сил-фут) +/-18 Нм (+/-13,28 фунт-сил-фут), для M16 - 185 Нм (136,40 фунт-сил-фут) +/-45 Нм (+/-33,19 фунт-сил-фут), для M20 - 333 Нм (245,52 фунт-сил-фут) +/-83 Нм (+/- 61,20 фунт-сил-фут)

Директивы по осмотру

В Заявлении о соответствии / Заявлении изготовителя указаны и/или приведены ссылки на согласованные и/или другие стандарты, которые использовались при разработке. Заявление о соответствии / Заявление изготовителя является частью документации, поставляемой вместе с осушителем.

Местные законодательные требования, и/или использование вне ограничений и/или условий, определенных компанией Atlas Copco, могут потребовать иную периодичность проверок, чем указано ниже.

Оборудование, работающее под давлением

В приведенных ниже таблицах А и В содержится информация, необходимая для проведения проверки оборудования высокого давления категории II и выше согласно Директиве по оборудованию, работающему под давлением 97/23/ЕС.

Конструктивные критерии для оборудования, работающего под давлением

Таблица А

Тип осушителя	Сборочный чертеж № Левая колонна	Сборочный чертеж № Правая колонна	Расчетное давление Bar(e)	Диаметр сосуда (mm)	Внутренний объем сосуда (Liter)
BD 330+	1624 8507 00	1624 8507 00	10	550	400
BD 400+	1624 8507 00	1624 8507 00	10	550	400
BD 550+	1624 8504 00	1624 8504 00	10	650	565
BD 850+	1624 8506 00	1624 8506 00	10	800	850
BD 1100+	1624 8505 00	1624 8505 00	10	900	1030

Таблица В

Тип осушителя	Мин. и макс. расчетная температура	Категория согласно Директиве по оборудованию, работающему под давлением	Количество циклов (1)	Мин. толщина стенки обшивки (2)	Мин. толщина стенки головки (2)
BD 330+	-10 – 250 °C (14 – 482 °F)	IV	22000	3,48	2,97
BD 400+	-10 – 250 °C (14 – 482 °F)	IV	22000	3,48	2,97
BD 550+	-10 – 250 °C (14 – 482 °F)	IV	22000	4,03	3,36
BD 850+	-10 – 250 °C (14 – 482 °F)	IV	22000	4,82	4,01
BD 1100+	-10 – 250 °C (14 – 482 °F)	IV	22000	5,37	4,89

1. Количество циклов подразумевает число циклов под давлением от 0 бар (изб.) до максимального давления.
2. Минимальная толщина стенки соответствует минимальной потребной толщине согласно конструкторским расчетам (в мм).

Рекомендации производителя о периодичности проверок

Пользователь оборудования или специалисты компании Atlas Copco должны выполнять описанные ниже действия, если местное законодательство страны, в которой эксплуатируется оборудование, не требует иного. Указанное время отсчитывается от дня запуска.

Каждые полгода:

- Осмотр внешней (видимой) поверхности колонн на наличие следов коррозии. При необходимости проконсультируйтесь с производителем.

Каждые 5 лет при замене адсорбента необходимо проверить:

- внешние и внутренние поверхности на наличие следов чрезмерной коррозии, трещин, утечек и других повреждений. При необходимости проконсультируйтесь со специалистами производителя.
- сетчатые фильтры внутри сосудов. Замените их при необходимости.

Каждые 10 лет:

- выполняйте гидравлическое испытание с использованием указанного в паспортной табличке давления. При необходимости проконсультируйтесь со специалистами производителя.

11 Документация

Заявление о соответствии

Пример типового Заявления о соответствии



EC DECLARATION OF CONFORMITY

- 2 We, Atlas Copco Airpower n.v., declare under our sole responsibility, that the product
 3 Machine name
 4 Machine type
 5 Serial number
- 6 Which falls under the provisions of article 12.2 of the EC Directive 2006/42/EC on the approximation of the laws of the Member States relating to machinery, is in conformity with the relevant Essential Health and Safety Requirements of this directive.

The machinery complies also with the requirements of the following directives and their amendments as indicated.

7	Directive on the approximation of laws of the Member States relating to	Harmonized and/or Technical Standards used	Att'mnt
a.	Pressure equipment 97/23/EC		
b.	Machinery safety 2006/42/EC	EN ISO 12100 – 1 EN ISO 12100 – 2 EN 1012 – 1	
c.	Simple pressure vessel 87/404/EEC		
d.	Electromagnetic compatibility 2004/108/EC	EN 61000-6-2 EN 61000-6-4	
e.	Low voltage equipment 2006/95/EC	EN 60034 EN 60204-1 EN 60439	
f.	Outdoor noise emission 2000/14/EC		
g.	Equipment and protective systems in potentially explosive atmospheres 94/9/EC		
h.	Medical devices General 93/42/EEC	EN ISO 13845 EN ISO 14971 EN 737-3	
i.			

8 The harmonized and the technical standards used are identified in the attachments hereafter

9	Conformity of the specification to the Directives (incl. Technical File)	Conformity of the product to the specification and by implication to the directives
11	Issued by	Product engineering
12	Name	Manufacturing
13	Signature	
14	Date	

Form 5009 xxxx xx
 ed. xxx, 00000000-00

Atlas Copco Airpower n.v.

A company within the Atlas Copco Group

Postal address
 P.O. Box 100
 B-2610 Wilrijk-Antwerp
 Belgium
 www.atlascopco.com

Visitors address
 Boomssteenweg 857
 B-2610 Wilrijk-Antwerp
 Belgium

Phone: +32 (0)3 870 21 11
 Fax: +32 (0)3 870 24 48

Com. Reg. Antwerp 44651
 V.A.T. 403 992.231

For info, please contact your local Atlas Copco representative.

Что отличает компанию Atlas Copco от других производителей аналогичного оборудования? Ответ очевиден: приверженность компании высочайшим стандартам качества.

Ответ очевиден: приверженность компании высочайшим стандартам качества. Он основан на **взаимодействии**, долгосрочном сотрудничестве и вовлеченности в рабочие процессы наших заказчиков с целью определения их задач и потребностей. Мы достигаем стоящих перед нами целей благодаря применению уникального метода, известного как «Метод компании Atlas Copco» и основанного на взаимодействии, долгосрочном сотрудничестве и вовлеченности в технологию, запросы и стремления клиентов. Это свидетельство наличия у нас гибкости, позволяющей адаптироваться к разнообразным потребностям клиентов, которых мы обслуживаем.

Именно внимание к делам наших заказчиков заставляет нас постоянно искать оптимальные решения для повышения их производительности. Все начинается с полной технической поддержки существующей продукции и постоянного поиска новых путей развития. Однако мы не ограничиваемся этим и развиваем технологии на основе **инновационных решений**. Мы делаем это не ради самих технологий, но чтобы гарантировать нашим заказчикам конечный результат и душевное спокойствие.

Все это помогает компании Atlas Copco быть лидером, добиваться новых успехов, привлекать новых клиентов и сохранять за собой лидирующее положение в отрасли.