

ИНСТРУКЦИЯ ПО ЭКСПЛУАТАЦИИ REFRIGERANT COMPRESSED AIR DRYERS

F 5, F 10, F 15, F 20, F 30, F 40, F 50, F 60, F 70, F 90, F 110, F 130

Atlas Copco



Atlas Copco

Refrigerant compressed air dryers

F 5, F 10, F 15, F 20, F 30, F 40, F 50, F 60, F 70, F 90,
F 110, F 130

Инструкция по эксплуатации

Перевод первоначальных инструкций

УВЕДОМЛЕНИЕ ОБ АВТОРСКИХ ПРАВАХ

Несанкционированное использование или копирование содержания данного документа или любой его части запрещается.

Особенно это касается торговых марок, названий моделей, номеров деталей и чертежей.

Данная инструкция по эксплуатации применима для машин как с маркировкой CE, так и без маркировки CE. Она отвечает требованиям к инструкциям, приведенным в соответствующих Директивах ЕС, как это указано в Заявлении о соответствии.

2017 - 10

№ 2996 7180 41

www.atlascopco.com

The logo consists of the text "Atlas Copco" in a stylized, italicized serif font, centered between two thick, solid black horizontal bars.

Содержание



1	Правила техники безопасности.....	4
1.1	Пиктограммы безопасности.....	4
1.2	Общие правила техники безопасности.....	4
1.3	Меры техники безопасности во время установки.....	5
1.4	Меры техники безопасности во время эксплуатации.....	6
1.5	Меры безопасности во время технического обслуживания и ремонта.....	8
2	Общее описание.....	10
2.1	Введение.....	10
2.2	Воздушная система.....	12
2.3	Система охлаждения.....	13
2.4	Автоматическая система регулирования.....	14
2.5	Электрическая система.....	15
3	Установка.....	16
3.1	Размерные чертежи.....	16
3.2	Электрические соединения.....	16
3.3	Рекомендации по установке.....	17
3.4	Пиктограммы.....	19
4	Руководство по эксплуатации.....	20
4.1	Предупреждения.....	20
4.2	Панель управления осушителем.....	20
4.3	Пуск.....	21
4.4	Во время эксплуатации.....	22
4.5	Методика останова.....	22

5	Указания по техническому обслуживанию.....	24
6	Настройка оборудования.....	25
7	Решение проблем.....	26
8	Технические данные.....	29
8.1	Стандартные условия и ограничения.....	29
8.2	Данные осушителей воздуха.....	29
9	Директивы об использовании оборудования высокого давления.....	33
10	Заявление о соответствии.....	34

1 Правила техники безопасности


1.1 Пиктограммы безопасности

Пояснение

	Опасно для жизни
	Предупреждение
	Важное примечание

1.2 Общие правила техники безопасности

Общие меры безопасности

	Компания-производитель не несет ответственность за повреждение оборудования или травмы, вызванные невыполнением указаний, содержащихся в настоящем документе, или неосторожностью и отсутствием надлежащей внимательности при монтаже, эксплуатации, техническом обслуживании или ремонте оборудования, даже если такие требования не сформулированы в этой инструкции.
-------------------------------------------------------------------------------------	-------------------------------------------------------------------------------------------------------------------------------------------------------------------------------------------------------------------------------------------------------------------------------------------------------------------------------------------------------------------------

1. Осушители предназначены для эксплуатации в закрытом помещении.
2. Пользователи оборудования должны применять безопасные способы работы и соблюдать все местные правила и нормативные документы, регламентирующие вопросы техники безопасности.
3. Если какие-либо положения данного руководства противоречат нормам местного законодательства, необходимо руководствоваться более строгим предписанием.
4. Установка, эксплуатация, обслуживание и ремонт должны осуществляться только специально обученными специалистами, имеющими соответствующий допуск.
5. Считается, что данный осушитель не может создавать воздух, пригодный для дыхания. Чтобы его можно было вдыхать, сжатый воздух должен пройти процедуру очистки в соответствии с местными нормами и стандартами.
6. Перед проведением работ по техническому обслуживанию, ремонту, регулировке, за исключением обычного обслуживания, остановите осушитель, нажмите кнопку аварийного останова, выключите питание от сети и сбросьте давление из осушителя. Кроме того, размыкатель электропитания должен быть разомкнут и заблокирован. Для моделей с вилкой: извлеките вилку из розетки и закрепите ее.
7. Никогда не играйте со сжатым воздухом и связанным с ним оборудованием. Не направляйте струю сжатого воздуха на себя и других людей. Не используйте струю сжатого воздуха для чистки одежды. Все операции с использованием сжатого воздуха для очистки оборудования производите с предельной осторожностью; пользуйтесь средствами защиты глаз.

8. Владелец оборудования несет ответственность за обеспечение безопасных условий работы осушителя. Детали и принадлежности, не способные обеспечить безопасность работ, подлежат обязательной замене.
9. Запрещается ходить по осушителю и его узлам или стоять на них.

1.3 Меры техники безопасности во время установки

Меры безопасности при установке

1. Подъем осушителя должен осуществляться только с применением подходящих подъемных устройств в соответствии с действующими правилами безопасности. Перед подъемом незакрепленные или поворачивающиеся детали должны быть надежно закреплены. Категорически запрещается находиться в опасной зоне под поднимаемой установкой. Ускорение и замедление подъема допускается только в безопасных пределах. Персонал, производящий работы в зоне подъемного оборудования, должен носить защитные каски.
2. Располагайте осушитель в таком месте, где воздух окружающей среды максимально холоден и чист. При необходимости смонтируйте воздуховод на стороне всасывания. Никогда не создавайте препятствий для забора воздуха. Следует минимизировать попадание в установку влаги вместе с всасываемым воздухом.
3. Перед присоединением труб снимите все пробки, заглушки, колпачки, выньте пакеты с адсорбентом.
4. Воздушные шланги должны быть подходящих размеров и соответствовать рабочему давлению. Никогда не используйте изношенные, поврежденные и отработанные шланги. Используйте только распределительные трубопроводы надлежащего размера, способные выдерживать рабочее давление.
5. Всасываемый воздух не должен содержать паров и воспламеняющихся веществ, например, растворителей краски, которые могут стать причиной внутреннего возгорания или взрыва внутри установки.
6. Организуйте забор воздуха так, чтобы свободная одежда, которую носит персонал, не могла попасть в установку.
7. Убедитесь, что все трубопроводы свободно расширяются при воздействии тепла, а также не касаются и не приближаются к воспламеняющимся материалам.
8. Никакие внешние силы не должны воздействовать на выпускной клапан воздуха. Подсоединенная труба не должна испытывать растягивающих нагрузок.
9. Если используется дистанционное управление, на установке должна быть четко видимая надпись: **"ОПАСНО!: Эта установка управляется дистанционно и может запускаться без предупреждения"**.
Перед проведением любых работ по техническому обслуживанию или ремонту оператор должен удостовериться, что установка остановлена, и разъединитель выключен и заблокирован. В дальнейшем для обеспечения безопасности, лица, включающие установку дистанционно, должны принимать надлежащие меры предосторожности, чтобы обеспечить отсутствие на установке персонала, производящего работы или проверку. Наконец, к пусковому оборудованию должно быть прикреплено соответствующее письменное предупреждение.
10. Машины с воздушным охлаждением необходимо устанавливать так, чтобы обеспечивался достаточный приток охлаждающего воздуха, а охлаждающий воздух на выхлопе не попадал на впуск.
11. Электрические соединения должны выполняться в соответствии с правилами. Установки должны быть заземлены и защищены от короткого замыкания с помощью

- предохранителей во всех фазах. Рядом с устройством должен быть установлен блокируемый изолирующий выключатель сети.
12. На установках с системой автоматического пуска/останова или при включении автоматического перезапуска после аварийного выключения напряжения возле приборной панели должна быть прикреплена табличка с надписью: "Эта установка может быть включена без предупреждения".
 13. Никогда не демонтируйте и не выводите из строя приборы безопасности, щитки или изоляцию, установленные в машине. Каждый сосуд высокого давления или смонтированное снаружи установки вспомогательное оборудование, содержащее воздух под давлением выше атмосферного, должно быть защищено необходимыми устройствами сброса давления.
 14. Трубопроводы и другие части, температура которых превышает 80 °C (176 °F) и к которым могут случайно прикоснуться люди при проведении работ в нормальном режиме эксплуатации, должны иметь ограждения или теплоизоляцию. Остальные трубы с высокой температурой должны иметь четкую маркировку.
 15. В установках с водяным охлаждением смонтированная снаружи система охлаждающей воды должна быть оснащена предохранительным устройством с заданной уставкой давления согласно максимальному впускному давлению охлаждающей воды.
 16. Если в воздушной сети вблизи от осушителя с адсорбентом не предусмотрен предохранительный клапан (например, предохранительный клапан компрессора), на сосудах осушителя необходимо установить полнопроходные предохранительные клапаны.
 17. Если максимальное давление компрессора выше расчетного давления осушителя, между ними необходимо установить полнопоточный предохранительный клапан, чтобы выпускать лишнее давление при выходе из строя или засорении предохранительного клапана осушителя.
 18. Если установка не закреплена на полу в вертикальном положении или не расположена горизонтально, доступ к электрическому оборудованию возможен через основание машины. В таком случае в процессе установки необходимо смонтировать дополнительные ограждения. Табличка с символом "Осторожно! Высокое напряжение."



Также изучите следующие документы: [Правила техники безопасности при эксплуатации](#) и [Правила техники безопасности при техническом обслуживании или ремонте](#).

Эти предостережения распространяются на работу машины или на потребляемый воздух или инертный газ. Выработка любого другого газа требует дополнительных предохранительных мер, характерных для применения, которое не рассматривается в данной инструкции.

Некоторые меры предосторожности носят универсальный характер и относятся к оборудованию разного типа, однако, некоторые из них могут не относиться к модели вашего оборудования.

1.4 Меры техники безопасности во время эксплуатации

Меры безопасности при эксплуатации

1. Необходимо соблюдать осторожность при прикосновениях к трубопроводам осушителя во время его работы. Если осушители используют нагрев для регенерации адсорбента, некоторые детали могут быть очень горячими.

2. Используйте только правильные типы и размеры концевых фитингов шлангов и соединений. При продувке воздуха через шланг или трубопровод надежно закрепите свободный конец. Незакрепленный конец шланга под давлением может вырваться, причинив травму. Перед тем, как отсоединять шланг, убедитесь, что давление в нем сброшено.
3. В качестве дополнительной меры безопасности оператор, отключающий машины с дистанционным управлением, должен принять соответствующие меры, чтобы убедиться, что их никто не будет осматривать или использовать. С этой целью оборудование с дистанционным управлением необходимо снабдить соответствующими предупреждающими табличками.
4. Никогда не работайте с оборудованием, если существует возможность возгорания или появления токсичного дыма, испарений или частиц.
5. Никогда не нагружайте оборудование ниже или выше его номинальных характеристик.
6. Во время работы следите, чтобы все панели корпуса были закрыты. Панели корпуса разрешается открывать только на короткое время: например, чтобы выполнять плановые проверки. Вставляйте в уши беруши, когда снимаете панели.
7. Работники, находящиеся в помещениях, где уровень звукового давления достигает или превышает 90 дБ(А), должны пользоваться противошумными наушниками.
8. Периодически проверяйте, что:
 - Все защитные щитки находятся на своих местах и надежно закреплены
 - Все шланги и/или трубки внутри машины находятся в хорошем и надежном состоянии и не истираются
 - Отсутствие утечек
 - Плотность затяжки всех крепежных элементов
 - Все электрические проводники закреплены и находятся в хорошем состоянии
 - Предохранительные клапаны и другие устройства для сброса давления не забиты грязью или краской
 - Выходной клапан воздуха и воздушная сеть, т. е. трубы, муфты, коллекторы, клапаны, шланги и т. д., находятся в хорошем состоянии, не изношены и правильно эксплуатируются
9. Если теплый охлаждающий воздух от осушителей используется в воздушно-отопительных системах, например, для нагрева рабочей зоны, примите меры предосторожности от загрязнения воздуха и возможного загрязнения воздуха для дыхания.
10. Не удаляйте и не разрушайте звукоизолирующие материалы.
11. Никогда не демонтируйте и не выводите из строя приборы безопасности, щитки или изоляцию, установленные в машине. Каждый сосуд или вспомогательное устройство для сбора воздуха, установленное снаружи машины и находящееся под давлением, величина которого выше атмосферного, должен быть защищен прибором или приборами для сброса давления, согласно требованиям.
12. Воздушный ресивер следует проверять ежегодно. Должна соблюдаться минимальная толщина стенки, указанная в инструкции по эксплуатации. Требования местных норм применяются, если они более строгие.



Также изучите следующие документы: «[Правила техники безопасности при установке](#)» и «[Правила техники безопасности при техническом обслуживании или ремонте](#)».

Эти предостережения распространяются на работу машины или на потребляемый воздух или инертный газ. Выработка любого другого газа требует дополнительных предохранительных мер, характерных для применения, которое не рассматривается в данной инструкции.

Некоторые меры предосторожности носят универсальный характер и относятся к оборудованию разного типа, однако, некоторые из них могут не относиться к модели вашего оборудования.

1.5 Меры безопасности во время технического обслуживания и ремонта

Меры безопасности при техническом обслуживании и ремонте

1. Необходимо всегда использовать соответствующие защитные средства (защитные очки, перчатки, обувь и др.).
2. Для технического обслуживания и ремонтных работ используйте только подходящие инструменты.
3. Используйте только фирменные запасные части.
4. Все работы по техническому обслуживанию должны проводиться только после того, как оборудование остынет.
5. Пусковую аппаратуру необходимо оборудовать табличками с надписью «Оборудование ремонтируется; не запускать!».
6. В качестве дополнительной меры безопасности оператор, отключающий машины с дистанционным управлением, должен принять соответствующие меры, чтобы убедиться, что их никто не будет осматривать или использовать. С этой целью оборудование с дистанционным управлением необходимо снабдить соответствующими предупреждающими табличками.
7. Закрывайте клапан для выпуска воздуха из осушителя перед тем, как присоединять или отсоединять трубу.
8. Перед снятием любого находящегося под давлением компонента надежно изолируйте установку от всех источников давления и сбросьте давление во всей системе.
9. Никогда не применяйте воспламеняющиеся растворители или четырёххлористый углерод для чистки деталей. Принимайте меры предосторожности, чтобы не отравиться ядовитыми парами чистящих жидкостей.
10. Тщательно соблюдайте чистоту при выполнении технического обслуживания или ремонта. Избегайте загрязнения, укрывая детали и открытые отверстия чистой тканью, бумагой или лентой.
11. Никогда не выполняйте сварку, и ни в коем случае не изменяйте конструкцию сосудов, работающих под давлением.
12. Если имеется сигнал или какое-либо подозрение, что какая-то внутренняя деталь установки перегрета, то установка должна быть остановлена, но не должны открываться никакие крышки для обследования, пока не истечет время, достаточное для охлаждения. Это необходимо, чтобы избежать неожиданного воспламенения паров масла при контакте с воздухом.
13. Никогда не применяйте источник света с открытым пламенем для обследования внутреннего пространства машины, сосудов высокого давления и т. д.

14. Убедитесь, что никакие инструменты, лишние запасные детали или ветошь не оставлены внутри установки или на ней.
15. Все регулирующие и предохранительные устройства должны содержаться в исправности, это обеспечит их бесперебойную работу. Их нельзя выводить из рабочего процесса.
16. Перед чисткой установки для ее использования после технического обслуживания или капитального ремонта убедитесь, что все уставки рабочих давлений, температур и времени выбраны правильно. Проверьте, чтобы все устройства контроля и аварийного отключения были смонтированы и правильно функционировали.
17. Защищайте двигатель, электрическую и регулиующую аппаратуру и т.д. от попадания на них влаги, например, при паровой очистке.
18. Убедитесь, что все звукоизолирующие материалы и вибродемпферы, например, виброизоляционный материал облицовки, находятся в хорошем состоянии. Если они повреждены, замените их материалом, полученным от изготовителя, чтобы не допустить повышения уровня звукового давления.
19. Никогда не применяйте каустических растворителей, которые могут испортить материал воздушной сети, например, стаканы из поликарбоната.
20. **При работе с хладагентом следует соблюдать следующие меры предосторожности:**
 - Не вдыхайте пары хладагента. Убедитесь, что рабочее место хорошо проветривается, если нужно, используйте респиратор.
 - Используйте специальные перчатки. В случае попадания хладагента на кожу ее следует немедленно промыть водой. Если жидкий хладагент попадет на кожу через одежду, не трите участок и не снимайте одежду; обильно поливайте одежду свежей водой, пока не будет смыт весь хладагент, а затем обратитесь за медицинской помощью.
21. **При работе с адсорбентом следует соблюдать следующие меры предосторожности:**
 - Примите меры, предотвращающие попадание адсорбента в дыхательные пути.
 - Убедитесь, что рабочее место хорошо проветривается, если нужно, используйте респиратор.
 - При замене адсорбента следите за тем, чтобы не засыпать в осушитель избыточное количество адсорбента.



Изучите документы: [Правила техники безопасности при монтаже](#) и [Правила техники безопасности при эксплуатации](#).

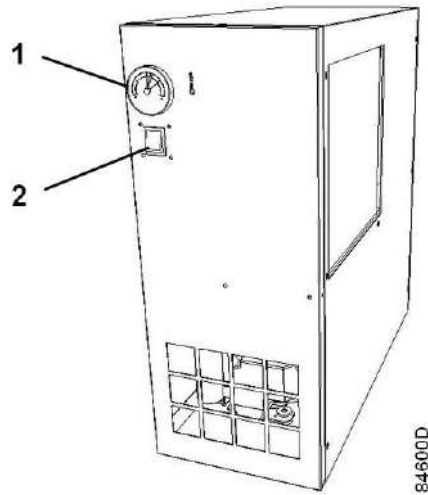
Эти предостережения распространяются на работу машины или на потребляемый воздух или инертный газ. Выработка любого другого газа требует дополнительных предохранительных мер, характерных для применения, которое не рассматривается в данной инструкции.

Некоторые меры предосторожности носят универсальный характер и относятся к оборудованию разного типа, однако, некоторые из них могут не относиться к модели вашего оборудования.

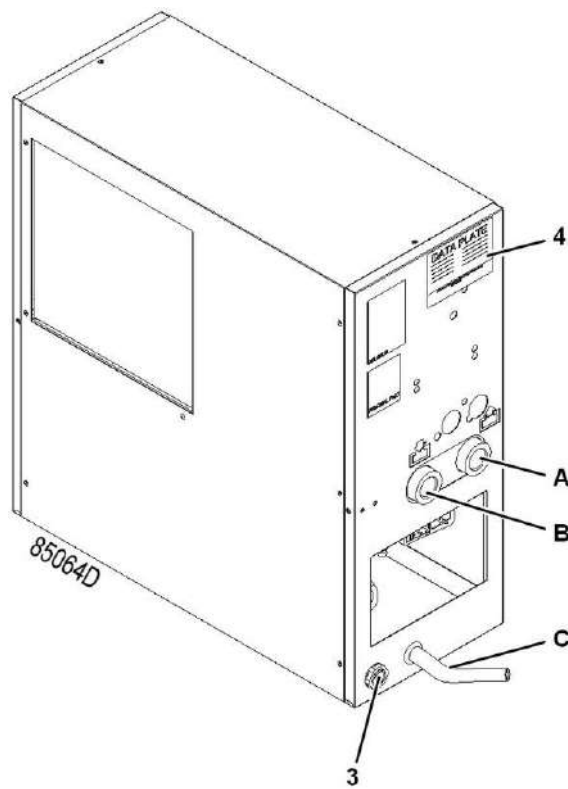
2 Общее описание

2.1 Введение

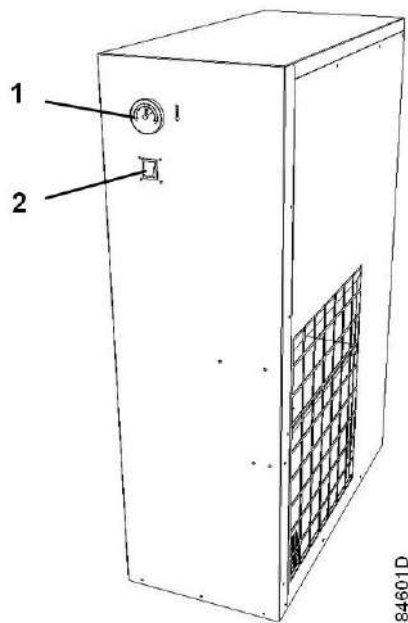
Общие виды



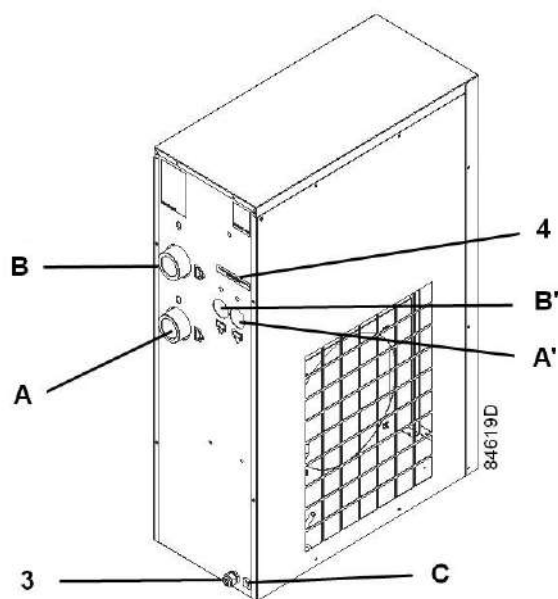
Вид спереди, F 5 – F 50



Вид сзади, F 5 – F 50



Вид спереди, F 60 – F 130



Вид сзади, F 60 – F 130

Обозначение	Значение
A	Выпуск воздуха
B	Вход воздуха
A'	Выпуск воздуха, только F60
B'	Впуск воздуха, только F60
C	Выпускное отверстие дренажа конденсата
1	Индикатор точки росы

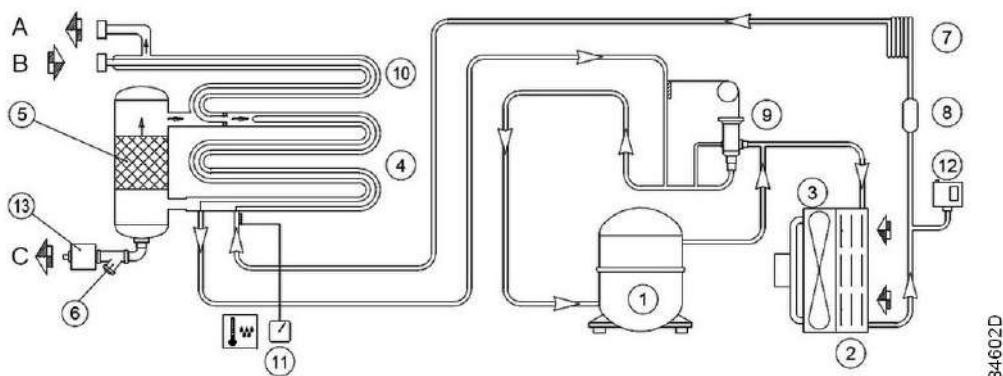
Обозначение	Значение
2	Выключатель осушителя
3	Вывод для электрического кабеля
4	Табличка данных

Введение

Осушители воздуха F удаляют влагу из сжатого воздуха, охлаждая его почти до температуры замерзания воды. В результате вода конденсируется. Предусмотрена система автоматического дренажа конденсата. Перед выходом из осушителя воздух нагревается.

2.2 Воздушная система

Схема потока воздуха



F 5 – F 130

Обозначение	Значение
A	Выпуск воздуха
B	Вход воздуха
C	Дренаж конденсата
1	Холодильный компрессор
2	Конденсатор
3	Электродвигатель и вентилятор
4	Теплообменник/испаритель воздух-хладагент
5	Отделитель конденсата
6	Отделитель примесей
7	Расширительная капиллярная трубка
8	Фильтр хладагента
9	Байпасный клапан горячего газа
10	Теплообменник типа воздух/воздух
11	Индикатор точки росы

Обозначение	Значение
12	На F 50 - F 130, реле давления управления вентилятором
13	Автоматический дренаж конденсата

Описание

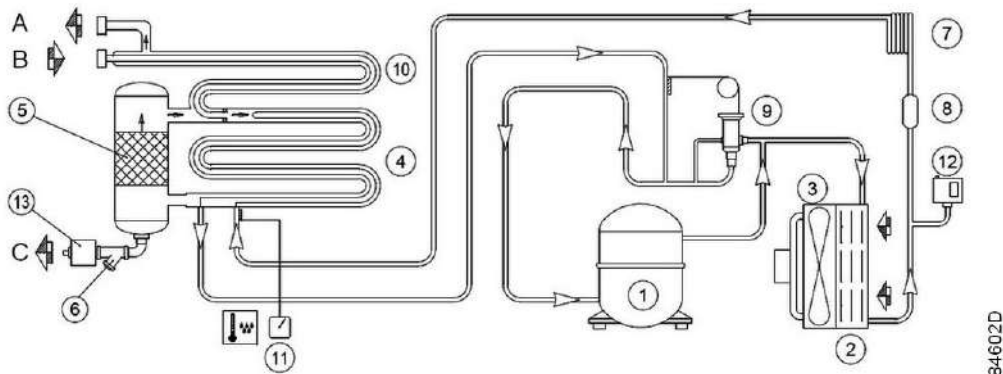
Сжатый воздух поступает в теплообменник (10) и охлаждается с помощью выходящего холодного осушенного воздуха. Вода, содержащаяся во входящем воздухе, начинает конденсироваться. Затем воздух проходит через теплообменник/испаритель (10 и 4), где хладагент испаряется, вызывая дальнейшее охлаждение воздуха почти до температуры испарения хладагента. Из воздуха конденсируется еще больше влаги. Затем охлажденный воздух проходит через влагоотделитель (5), в котором от воздуха отделяется весь конденсат. Конденсат автоматически сливается в блок дренажа конденсата.

Холодный осушенный воздух проходит через теплообменник (10), где он нагревается поступающим воздухом до температуры приблизительно на 10 °С ниже температуры поступающего воздуха.

Конденсация в воздушной сети происходит только при условии, что воздух охлаждается до температуры ниже температуры точки росы под давлением, указанной индикатором точки росы (11).

2.3 Система охлаждения

Схема потока хладагента



F 5 – F 130

Обозначение	Значение
A	Выпуск воздуха
B	Вход воздуха
C	Дренаж конденсата
1	Холодильный компрессор
2	Конденсатор
3	Электродвигатель и вентилятор
4	Теплообменник/испаритель воздух-хладагент

Обозначение	Значение
5	Отделитель конденсата
6	Отделитель примесей
7	Расширительная капиллярная трубка
8	Фильтр хладагента
9	Байпасный клапан горячего газа
10	Теплообменник типа воздух/воздух
11	Индикатор точки росы
12	На F 50 - F 130, реле давления управления вентилятором
13	Автоматический дренаж конденсата

Описание

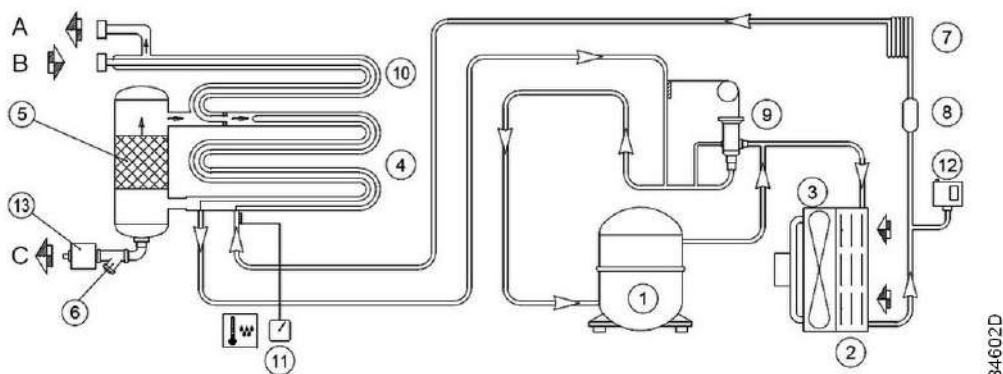
Компрессор (1) под высоким давлением подает нагретый газообразный хладагент в конденсатор (2), в котором большая часть хладагента конденсируется.

Жидкий хладагент протекает через рефрижераторный осушитель/фильтр (8) в капиллярную трубку (7). Далее хладагент вытекает из капиллярной трубки под давлением испарения.

Хладагент поступает в испаритель (4), где он, испаряясь при постоянном давлении, поглощает тепло из сжатого воздуха. Нагретый хладагент покидает испаритель и всасывается компрессором (1).

2.4 Автоматическая система регулирования

Схема потоков воздуха и хладагента



F 5 – F 130

Обозначение	Значение
A	Выпуск воздуха
B	Вход воздуха
C	Дренаж конденсата
1	Холодильный компрессор

Обозначение	Значение
2	Конденсатор
3	Охлаждающий вентилятор
4	Теплообменник/испаритель воздух-хладагент
5	Отделитель конденсата
6	Отделитель примесей
7	Расширительная капиллярная трубка
8	Фильтр хладагента
9	Байпасный клапан горячего газа
10	Теплообменник типа воздух/воздух
11	Индикатор точки росы
12	На F 50 - F 130, реле давления управления вентилятором
13	Автоматический дренаж конденсата

Описание

Для стабильной работы оборудования в конденсаторе необходимо поддерживать максимально стабильное давление. Для этого реле управления вентилятором (12) выключает и включает охлаждающий вентилятор (3).

Если при частичной нагрузке или при ее отсутствии давление в испарителе падает ниже определенного уровня, байпасный клапан горячего газа (9) открывается и горячий газ под высоким давлением подается в контур испарителя для предотвращения дальнейшего падения давления в испарителе.

2.5 Электрическая система

Описание

Реле управления вентилятором запускает электродвигатель вентилятора, как только давление в конденсаторе достигает верхней уставки реле, и останавливает электродвигатель вентилятора при падении давления в конденсаторе до нижней уставки.

3 Установка

3.1 Размерные чертежи

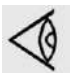
Размерные чертежи можно найти на CD-диске, который входит в комплект осушителя.

Размерный чертеж	Модель
9828 0835 70	F 5 – F 40
9828 0832 90	F 50
9828 0832 91	F 60 – F 130

Текст на чертеже	Перевод или пояснение
Electric cable outlet	Кабельный вывод
Condensate pipe drain outlet	Выпускной шланг или патрубок дренажа конденсата
Air inlet	Вход воздуха
Air outlet	Выпуск воздуха
Air flow	Направление потока воздуха
Bushings UL version only	Втулки (только сертифицированные в соответствии с UL)
Female	Соединение с внутренней резьбой
Male	Соединение с наружной резьбой
All dimensions: mm / inch	Все размеры приведены в мм или дюймах, как указано на рисунке

3.2 Электрические соединения

Важное примечание

	Для сохранения уровня защиты электрического шкафа управления и защиты его компонентов от наружной пыли при подключении кабеля питания к осушителю необходимо использовать соответствующее уплотнение кабельного входа.
-------------------------------------------------------------------------------------	------------------------------------------------------------------------------------------------------------------------------------------------------------------------------------------------------------------------



Инструкции

1. Установите изолирующий выключатель. Правильное расположение изолирующего выключателя см. в [рекомендациях по установке](#).
2. Убедитесь, что кабели двигателей и монтажные провода внутри электрического шкафа надежно закреплены в клеммах.
3. Проверьте предохранители и уставки реле перегрузки.
4. Убедитесь, что напряжение источника питания совпадает со значением, указанным на паспортной табличке машины.
5. Необходимо убедиться в том, что электрические подключения соответствуют местным нормативам. Осушитель должен быть заземлен и защищен от коротких замыканий с помощью автоматического устройства отключения и дифференциального устройства.

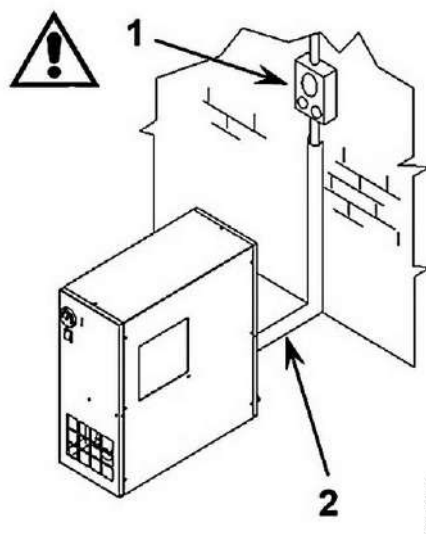
6. Подсоедините заземляющий проводник (PE). Расположение кабельного вывода см. в [размерных чертежах](#).
7. Подсоедините кабели электропитания к клеммам.

3.3 Рекомендации по установке

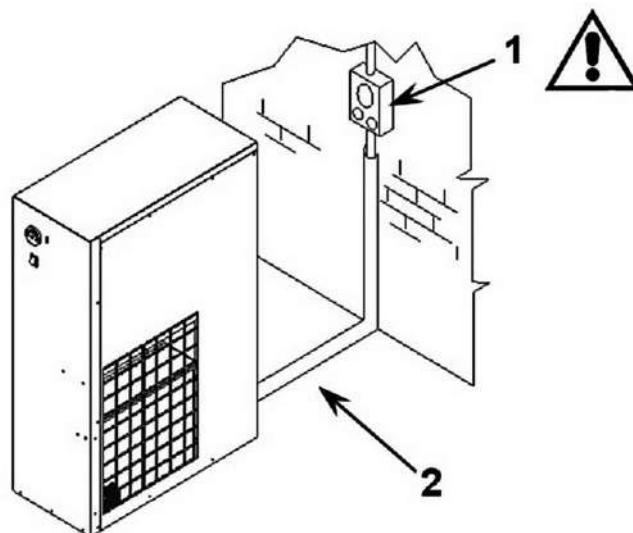
Перемещения

	<p>Используйте подходящий инструмент (тележка для перевозки поддонов, вилочный погрузчик) для перемещения осушителя. Не используйте металлические кабели для подъема. Перемещайте осушитель осторожно.</p>
	<p>Обеспечьте стабильные условия окружающей среды (температуру и влажность) во избежание перегрузки компрессора хладагента/вентилятора и/или ухудшения работы осушителя. Аналогичные неисправности могут повлечь отказ от возмещения расходов по гарантии. Обеспечьте надлежащий состав воздуха в машинном зале: - выполните очистку без опасных загрязнителей (например, пыль, волокна, мелкий песок) - отсутствие взрывоопасных или химически нестабильных газов или паров - отсутствие кислото- и щелочеобразующих вещества, в особенности аммиака, хлора или сернистого водорода. Аналогичные неисправности могут повлечь отказ от возмещения расходов по гарантии. Пожалуйста, обратите особое внимание на то, что мы не рекомендуем применять воздуховод для отвода воздуха при наличии осевых вентиляторов. Все рефрижераторные осушители должны быть оборудованы надлежащим фильтром предварительной очистки, расположенным максимально близко к впуску воздуха осушителя (замену необходимо проводить согласно сервисному плану: раз в год или чаще при работе в условиях особо высокой влажности).</p>

Пример помещения для компрессора/осушителя



Рекомендации по установке, F 5 - F 50

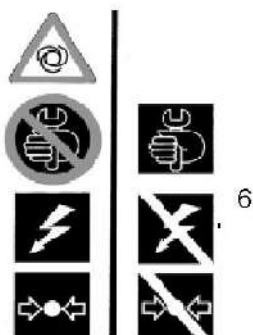
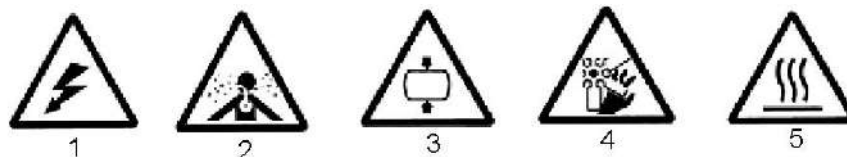


Рекомендации по установке, F 60 - F 130

Обозначение	Описание
-	Установите рефрижераторный осушитель на ровной поверхности, способной выдержать его вес.
-	<p>Устанавливайте осушитель в местах с чистым воздухом, и где температура воздуха никогда не выходит за пределы допустимых диапазонов. См. Стандартные условия и ограничения. Не закрывайте вентиляционные решетки осушителя.</p> <p>Рекомендуемое минимальное расстояние между верхней частью установки и потолком составляет 1,5 м (58,5 дюйма).</p> <p>Минимальное расстояние между стеной и задней частью осушителя составляет 1,5 м (58,5 дюйма).</p> <p>Проложите шланг для дренажа конденсата с воронкой для наблюдения за подачей конденсата к дренажному коллектору. Шланг должен быть установлен с наклоном вниз.</p> <p>Если дренаж конденсата установлен за пределами помещения для осушителя, где возможно замерзание воды, нужно выполнить его теплоизоляцию.</p>
-	<p>Подключение кабеля питания должен производить квалифицированный электротехник.</p> <p>Подключите осушитель к соответствующему ему напряжению; при необходимости проверьте заводскую табличку.</p> <p>Необходимо убедиться в том, что электрические подключения соответствуют местным нормативам. Осушитель должен быть заземлен и защищен от коротких замыканий с помощью автоматического устройства отключения и дифференциального устройства.</p> <p>Рядом с осушителем должен быть установлен сетевой размыкатель.</p>
-	Подсоедините линии сжатого воздуха к промаркированным впускным и выпускным трубам осушителя (см. Размерные чертежи). Установите впускной и выпускной воздушные клапаны. Установка байпасного трубопровода и байпасного клапана позволяет обходить осушитель при выполнении его сервисного обслуживания.
1	Положение разъединителя и предохранителей.
2	Минимальное расстояние: 1,5 м (58,5 дюйма).

3.4 Пиктограммы

Пиктограммы



56885P

Обозначение	Значение
1	Предупреждение, под напряжением
2	Предупреждение, воздух не пригоден для дыхания
3	Предупреждение, высокое давление
4	Предупреждение, вращающийся вентилятор
5	Предупреждение: горячая поверхность
6	Перед началом технического обслуживания или ремонта отключите напряжение и сбросьте давление в осушителе.

4 Руководство по эксплуатации

4.1 Предупреждения

Правила техники безопасности

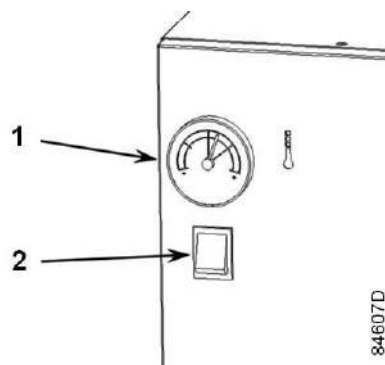
Оператор должен соблюдать все необходимые меры предосторожности, включая те, которые упомянуты в этом сборнике.

Работа на высоте

При необходимости работы на высоте более 3000 м (9843 футов) проконсультируйтесь с поставщиком оборудования.

4.2 Панель управления осушителем

Описание



F 5 – F 130

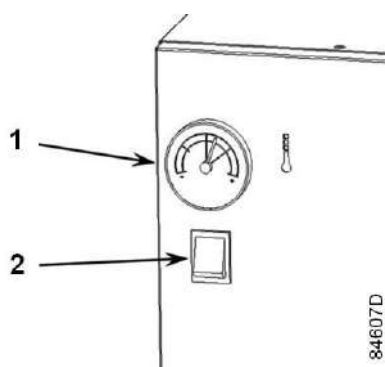
Обозначение	Значение
1	Индикатор точки росы
2	Выключатель осушителя

4.3 Пуск

Внимание

	Для обеспечения оптимальной рабочей эффективности не используйте выключатель осушителя повторно в течение короткого периода времени. После останова подождите не менее 5 минут до повторного пуска осушителя, чтобы позволить давлению выровняться.
	Чтобы предотвратить попадание конденсата в сеть сжатого воздуха, запускайте осушитель перед запуском компрессора и останавливайте компрессор перед остановкой осушителя.

Процедура

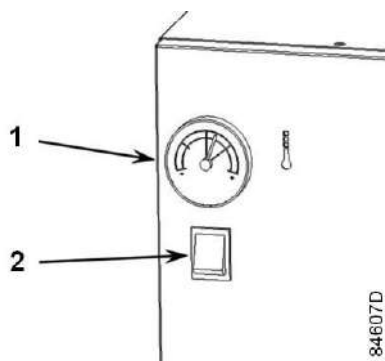


F 5 – F 130

Пункт	Действие
1	Закройте байпасный клапан осушителя, если он установлен. См. раздел "Рекомендации по установке и монтажу" .
2	Нажмите на выключатель осушителя (2).
3	Откройте впускной воздушный клапан осушителя (устанавливается заказчиком).
4	Приблизительно через 5 минут откройте выпускной воздушный клапан осушителя (устанавливается заказчиком).
5	Приблизительно через 10 минут будет достигнуто номинальное значение точки росы.

4.4 Во время эксплуатации

Процедура



F 5 – F 130

Необходимо регулярно проверять:

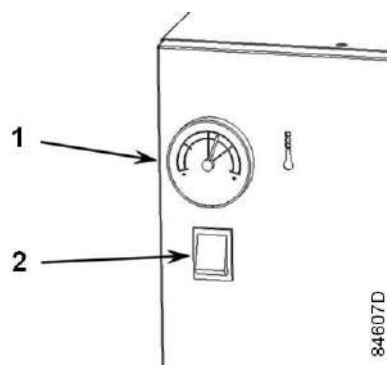
- Индикатор точки росы под давлением (1) на панели управления. Точка росы под давлением может отличаться от номинальной, если условия впуска воздуха или значение объемного расхода отличаются от номинальных.
- Конденсат удаляется через дренажное отверстие для конденсата. Количество зависит от условий эксплуатации.

4.5 Методика останова

Внимание

	Для обеспечения оптимальной рабочей эффективности не используйте выключатель осушителя повторно в течение короткого периода времени. После останова подождите не менее 5 минут до повторного пуска осушителя, чтобы позволить давлению выровняться.
	Чтобы предотвратить попадание конденсата в сеть сжатого воздуха, запускайте осушитель перед запуском компрессора и останавливайте компрессор перед остановкой осушителя.

Процедура



F 5 – F 130

Пункт	Действие
1	Закройте впускной и выпускной клапаны осушителя (устанавливаются заказчиком).
2	Нажмите на выключатель осушителя (2), осушитель остановится.
3	Откройте байпасный клапан осушителя, если он установлен.

5 Указания по техническому обслуживанию

Правила техники безопасности

Перед проведением технического обслуживания или ремонта закройте впускной и выпускной воздушные клапаны и выключите подачу питания.

При снятии боковых панелей осушителя помните, что температура внутренних элементов (например, труб) может быть очень высокой. Поэтому снимать боковые панели можно только после того, как осушитель охладится.

Осушители типа F содержат хладагент HFC.

При работе с хладагентом необходимо соблюдать все меры предосторожности. Помните о следующем:

- Попадание хладагента на кожу может вызвать обморожение. Необходимо надевать специальные перчатки. В случае попадания хладагента на кожу ее следует немедленно промыть водой. Ни в коем случае не снимайте одежду, на которую попал хладагент.
- Жидкий хладагент также вызывает обморожение глаз, поэтому нужно надевать защитные очки.
- Хладагент является опасным веществом. Не вдыхайте пары хладагента. Убедитесь, что рабочее место хорошо проветривается.

Местные законодательные нормы

Местным законодательством могут быть установлены следующие требования:

- Работы над контуром хладагента охлаждающего осушителя или любым оборудованием, влияющим на его функционирование, должны проводиться уполномоченной организацией.
- Работа установки раз в год проверяется специально уполномоченной организацией.

Инструкции

- Содержите осушитель в чистоте.
- Ежемесячно выполняйте осмотр и очистку фильтра автоматического блока дренажа конденсата; при эксплуатации в условиях высокой запыленности сливайте воду каждую неделю:
 - Выпустите давление из осушителя, нажав кнопку TEST (ТЕСТ) наверху дренажа конденсата (перед отключением напряжения питания).
 - Отключите напряжение
 - Выньте фильтр из автоматического дренажа и очистите его струей воздуха изнутри-наружу
 - Установите фильтр
- Удаляйте грязь с ребристой поверхности конденсатора щеткой или струей сжатого воздуха каждый месяц. Запрещается использовать воду и растворители.



Указанные интервалы технического обслуживания актуальны, если оборудование эксплуатируется в хорошо проветриваемом, незапыленном помещении с невысоким уровнем влажности. Следует сократить интервалы вдвое в случае использования оборудования в условиях очень высокой влажности.

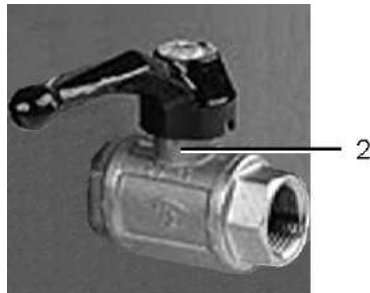
6 Настройка оборудования

Устройства регулировки и защитное оборудование

Устройства регулировки и защитное оборудование имеют заводскую регулировку, обеспечивающую оптимальные рабочие характеристики осушителя. Запрещается изменять уставки каких-либо устройств.

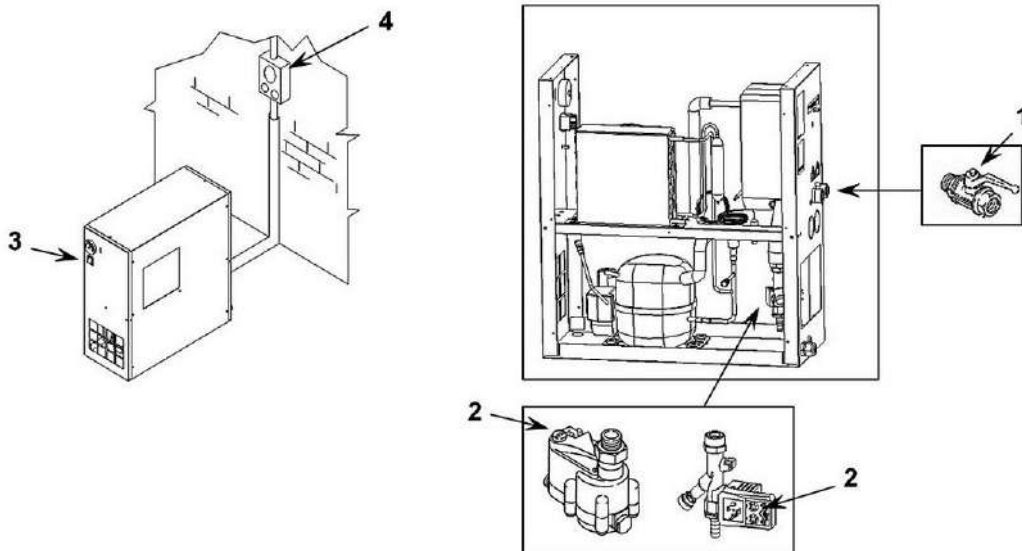
7 Решение проблем

Клапан впуска и выпуска воздуха




55617F

Дренаж конденсата (2), впускной и выпускной воздушные клапаны (1) на F 5 - F 130



84608D

Внимание

	<p>Используйте только те запчасти, которые разрешены изготовителем. Гарантия или Ответственность производителя не распространяется на любое повреждение или поломку оборудования, если они вызваны применением запчастей, на которые не получено разрешение изготовителя.</p> <p>Соблюдайте все необходимые правила техники безопасности.</p>
	<p>Перед выполнением любого технического обслуживания осушителя или ремонтных работ выполните следующее:</p> <p>Закройте впускной и выпускной воздушные клапаны (1) осушителя.</p> <p>Нажмите кнопку проверки (2) на блоке дренажа конденсата с электронным управлением.</p> <p>Переведите выключатель осушителя (3) в положение 0, чтобы отключить напряжение. См. раздел "Останов".</p> <p>Чтобы предотвратить случайное включение, разомкните изолирующий выключатель (4).</p>
	<p>Во время технического осмотра или ремонта впускной и выпускной воздушные клапаны (1) можно заблокировать следующим образом:</p> <ul style="list-style-type: none"> • Закройте клапан. • Отверните винт, фиксирующий рукоятку, с помощью ключа. • Поднимите рукоятку клапана и поворачивайте ее до тех пор, пока прорезь на рукоятке не совпадет с фиксирующим краем клапана. • Затяните болт.

Неисправности и их устранение

	Состояние	Неисправность	Устранение неисправности
1	Слишком высокая температура точки росы под давлением	Слишком высокая температура воздуха на входе	При необходимости установите первичный охладитель
		Повышенная температура окружающей среды.	Проверьте и примите меры по устранению; при необходимости подавайте охлаждающий воздух по воздуховоду из помещения с более низкой температурой, или установите осушитель в другом месте
		Слишком низкое давление воздуха на входе	Увеличьте давление воздуха на входе Отрегулируйте реле давления
		Превышена пропускная способность осушителя	Уменьшите расход воздуха
		Недостаточное количество хладагента.	Проверьте систему на наличие утечек и заполните систему хладагентом
		Не работает холодильный компрессор	См. пункт 3
		Превышение давления в испарителе	См. пункт 5
		Превышение давления в конденсаторе	См. пункт 2.

	Состояние	Неисправность	Устранение неисправности
2	Повышенная или пониженная температура в конденсаторе.	Неисправность вентилятора или двигателя вентилятора	Проверьте вентилятор/двигатель вентилятора
		Повышенная температура окружающей среды.	Проверьте и примите меры по устранению; при необходимости подавайте охлаждающий воздух по воздухопроводу из помещения с более низкой температурой, или установите осушитель в другом месте
		Засорение конденсатора снаружи.	Очистите конденсатор.
3	Компрессор останавливается или не запускается	Перебои в подаче питания компрессора	Проверьте и при необходимости исправьте.
		Сработала тепловая защита двигателя холодильного компрессора	Сбросьте термостатическую защиту
		Перезапуск осушителя произошел слишком быстро, недостаточно времени для уравнивания давления	Подождите несколько минут и перезапустите установку.
4	Дренаж конденсата не работает	Дренажная система засорена	Проверьте систему
5	Повышенное или пониженное давление испарителя при разгрузке	Байпасный клапан горячего газа неправильно настроен или неисправен	Отрегулируйте байпасный клапан горячего газа
		Повышенное или пониженное давление в конденсаторе.	См. пункт 2.
		Недостаточное количество хладагента.	Проверьте систему на наличие утечек и заполните систему хладагентом

8 Технические данные

8.1 Стандартные условия и ограничения

Стандартные условия

	Единица измерения	
Давление сжатого воздуха на входе	бар (изб.)	7
Давление сжатого воздуха на входе	фунт/кв. дюйм (изб.)	101,53
Температура сжатого воздуха на входе	°C	35
Температура сжатого воздуха на входе	°F	95
Температура окружающей среды	°C	25
Температура окружающей среды	°F	77
Точка росы под давлением	°C	7
Точка росы под давлением	°F	44,6

Ограничения

	Единица измерения	
Макс. давление сжатого воздуха на входе	бар (изб.)	16
Макс. давление сжатого воздуха на входе	фунт/кв. дюйм (изб.)	232
Макс. давление сжатого воздуха на входе	бар (изб.)	13
Макс. давление сжатого воздуха на входе	фунт/кв. дюйм (изб.)	188,55
Мин. - макс. температура окружающей среды	°C	5 – 40
Мин. - макс. температура окружающей среды	°F	41 – 104
Макс. температура сжатого воздуха на входе	°C	50
Макс. температура сжатого воздуха на входе	°F	122

8.2 Данные осушителей воздуха

F 5 – F 50 - 230 В, 50 Гц

Тип осушителя воздуха		F 5	F 10	F 15	F 20	F 30	F 40	F 50
Номинальная мощность	W	135	135	167	286	323	297	419
Номинальная мощность	HP	0,18	0,18	0,22	0,38	0,43	0,39	0,56
Потребление электроэнергии, компрессор	W	106	106	138	257	290	264	359

Тип осушителя воздуха		F 5	F 10	F 15	F 20	F 30	F 40	F 50
Потребление электроэнергии, компрессор	HP	0,14	0,14	0,18	0,34	0,38	0,35	0,48
Потребление электроэнергии, двигатель вентилятора	W	29	29	29	29	33	33	60
Потребление электроэнергии, двигатель вентилятора	HP	0,03	0,03	0,03	0,03	0,04	0,04	0,08
Масса агрегата	кг	19	19	19	20	25	27	30
Масса агрегата	фунты	42	42	42	44	55	59	66
Хладагент		R134a	R134a	R134a	R134a	R134a	R134a	R134a
Общий объем заправки хладагентом (приблизительно)	кг	0,12	0,12	0,12	0,20	0,20	0,35	0,40
Общий объем заправки хладагентом (приблизительно)	фунты	0,26	0,26	0,26	0,44	0,44	0,77	0,88

F 5 – F 50 - 230 В 60 Гц

Тип осушителя воздуха		F 5	F 10	F 15	F 20	F 30	F 40	F 50
Номинальная мощность	W	144	144	147	202	297	345	451
Номинальная мощность	HP	0,19	0,19	0,14	0,27	0,39	0,46	0,60
Потребление электроэнергии, компрессор	W	102	102	98	153	243	291	397
Потребление электроэнергии, компрессор	HP	0,14	0,14	0,13	0,20	0,32	0,39	0,53
Потребление электроэнергии, двигатель вентилятора	W	42	42	49	49	54	54	54
Потребление электроэнергии, двигатель вентилятора	HP	0,05	0,05	0,06	0,06	0,07	0,07	0,07
Масса агрегата	кг	19	19	19	20	25	27	30
Масса агрегата	фунты	42	42	42	44	55	59	66
Хладагент		R134a	R134a	R134a	R134a	R134a	R134a	R134a
Общий объем заправки хладагентом (приблизительно)	кг	0,12	0,12	0,12	0,20	0,20	0,35	0,42
Общий объем заправки хладагентом (приблизительно)	фунты	0,26	0,26	0,26	0,44	0,44	0,77	0,92

F 5 – F 50 - 115 В 60 Гц

Тип осушителя воздуха		F 5	F 10	F 15	F 20	F 30	F 40	F 50
Номинальная мощность	W	159	159	156	224	321	366	583
Номинальная мощность	HP	0,21	0,21	0,21	0,32	0,43	0,49	0,78
Потребление электроэнергии, компрессор	W	132	132	129	200	297	320	537

Тип осушителя воздуха		F 5	F 10	F 15	F 20	F 30	F 40	F 50
Потребление электроэнергии, компрессор	HP	0,18	0,18	0,17	0,27	0,40	0,43	0,53
Потребление электроэнергии, двигатель вентилятора	W	27	27	27	24	24	46	46
Потребление электроэнергии, двигатель вентилятора	HP	0,04	0,04	0,04	0,03	0,03	0,06	0,06
Масса агрегата	кг	19	19	19	20	25	27	30
Масса агрегата	фунты	42	42	42	44	55	59	66
Хладагент		R134a	R134a	R134a	R134a	R134a	R134a	R134a
Общий объем заправки хладагентом (приблизительно)	кг	0,12	0,12	0,12	0,20	0,20	0,35	0,42
Общий объем заправки хладагентом (приблизительно)	фунты	0,26	0,26	0,26	0,44	0,44	0,77	0,91

F 60 – F 130 - 230 В 50 Гц

Тип осушителя воздуха		F 60	F 70	F 90	F 110	F 130
Номинальная мощность	W	664	767	865	1028	1242
Номинальная мощность	HP	0,89	1,02	1,15	1,37	1,66
Потребление электроэнергии, компрессор	W	599	702	783	946	1116
Потребление электроэнергии, компрессор	HP	0,80	0,94	1,05	1,26	1,49
Потребление электроэнергии, двигатель вентилятора	W	65	65	82	82	126
Потребление электроэнергии, двигатель вентилятора	HP	0,08	0,08	0,10	0,10	0,16
Масса агрегата	кг	52	57	59	80	80
Масса агрегата	фунты	114	125	130	176	176
Хладагент		R404A	R404A	R404A	R404A	R404A
Общий объем заправки хладагентом (приблизительно)	кг	0,58	0,65	0,65	1,20	1,00
Общий объем заправки хладагентом (приблизительно)	фунты	1,27	1,43	1,43	2,64	2,20

F 60 – F 130 - 230 В 60 Гц

Тип осушителя воздуха		F 60	F 70	F 90	F 110	F 130
Номинальная мощность	W	687	812	922	1102	1292
Номинальная мощность	HP	0,92	1,08	1,23	1,47	1,73
Потребление электроэнергии, компрессор	W	630	755	827	1007	1194
Потребление электроэнергии, компрессор	HP	0,84	1,01	1,10	1,35	1,60
Потребление электроэнергии, двигатель вентилятора	W	57	57	95	95	98

Тип осушителя воздуха		F 60	F 70	F 90	F 110	F 130
Потребление электроэнергии, двигатель вентилятора	HP	0,07	0,07	0,12	0,12	0,13
Масса агрегата	кг	52	57	59	71	80
Масса агрегата	фунты	114	125	130	156	176
Хладагент		R404A	R404A	R404A	R404A	R404A
Общий объем заправки хладагентом (приблизительно)	кг	0,50	0,55	0,65	1,05	1,00
Общий объем заправки хладагентом (приблизительно)	фунты	1,10	1,21	1,43	2,31	2,20

9 Директивы об использовании оборудования высокого давления

Компоненты, соответствующие Директиве об использовании оборудования высокого давления

Все узлы под давлением разработаны в соответствии с требованиями категории I или ниже Директивы ЕС 97/23/ЕС (до 19.07.2016) или Директивой 2014/68/EU (начиная с 20.07.2016).

10 Заявление о соответствии

Insert logo here

EU DECLARATION OF CONFORMITY

- 1 We, (1) declare under our sole responsibility, that the product
- 2 Machine name :
- 3 Machine type :
- 4 Serial number :
- 5
- 6 Which falls under the provisions of article 12.2 of the EC Directive 2006/42/EC on the approximation of the laws of the Member States relating to machinery, is in conformity with the relevant Essential Health and Safety Requirements of this directive.

The machinery complies also with the requirements of the following directives and their amendments as indicated.

7	Directive on the approximation of laws of the Member States relating to	Harmonized and/or Technical Standards used	Att' mnt
8	(2)	(3)	
9			X
10			X
11			
12			X

- 13 The harmonized and the technical standards used are identified in the attachments hereafter
 - 14 <1> is authorized to compile the technical file.
 - 15
 - 16
 - 17
 - 18
 - 19
 - 20
 - 21
 - 22
 - 23
 - 24
 - 25
 - 26
 - 27
- | | | |
|-----------|----------------------------------------------------------|--------------------------------------------------------------------------------------------|
| | Conformity of the specification to the directives | Conformity of the product to the specification and by implication to the directives |
| Issued by | Engineering | Manufacturing |
| Name | | |
| Signature | | |
| Date | | |
| Place | | |

04500

Пример типового Заявления о соответствии

(1): Адрес:

Atlas Copco Airpower n.v.
 P.O. Box 100
 B-2610 Wilrijk (Antwerp)
 Belgium

(2): Применимые директивы

(3): Применяемые стандарты

В Заявлении о соответствии/Заявлении изготовителя указаны и/или приведены ссылки на согласованные и/или другие стандарты, которые использовались при разработке.

Заявление о Соответствии / Заявление Изготовителя является частью документации, поставляемой вместе с этим устройством.

ПРИВЕРЖЕННОСТЬ ПРИНЦИПАМ УСТОЙЧИВОЙ ПРОИЗВОДИТЕЛЬНОСТИ

Мы исполняем наши обязанности по отношению к клиентам, окружающей среде и людям вокруг нас. Наши решения выдерживают испытания временем. Вот что мы называем устойчивой производительностью.

www.atlascopco.com

