

Atlas Copco

Industrial aluminium piston compressors



LF 3, LF 5, LF 7

L Snow

Инструкция по эксплуатации

Atlas Copco

Atlas Copco

Industrial aluminium piston compressors

LF 3, LF 5, LF 7

L Snow

Инструкция по эксплуатации

Перевод официальной инструкции

Уведомление об авторских правах

Несанкционированное использование или копирование содержания данного документа или любой его части запрещается.

Особенно это касается торговых марок, названий моделей, номеров деталей и чертежей.

Данная инструкция по эксплуатации применима для машин как с маркировкой CE, так и без маркировки CE. Она отвечает требованиям к инструкциям, приведенным в соответствующих Директивах ЕС, как это указано в Заявлении о соответствии.

2011 - 04

№ 2996 7094 90

www.atlascopco.com

The logo consists of the text "Atlas Copco" in a stylized, italicized serif font, centered between two thick, solid black horizontal bars.

Содержание




1	Правила техники безопасности.....	4
1.1	Пиктограммы безопасности.....	4
1.2	Общие правила техники безопасности.....	4
1.3	Меры техники безопасности во время установки.....	5
1.4	Меры техники безопасности во время эксплуатации.....	6
1.5	Меры техники безопасности во время технического обслуживания и ремонта.....	7
2	Общее описание.....	10
2.1	Введение.....	10
2.2	Параметры.....	12
2.3	Поток воздуха.....	12
2.4	Система регулировки.....	13
3	Установка.....	14
3.1	Размерные чертежи.....	14
3.2	Инструкция по установке.....	15
3.3	Электрические соединения.....	16
3.4	Уставки реле перегрузки и предохранителей	16
3.5	Сечения кабелей.....	17
3.6	Пиктограммы.....	17
4	Руководство по эксплуатации.....	18
4.1	Первичный пуск.....	18
4.2	Пуск.....	18
4.3	Вывод из эксплуатации	18
4.4	Хранение.....	18
5	Техническое обслуживание.....	21

5.1	План профилактического технического обслуживания	21
5.2	Комплекты для сервисного обслуживания.....	22
5.3	Утилизация отработанных материалов.....	22
6	Процедуры сервисного обслуживания и регулировки.....	23
6.1	Клапаны обслуживания.....	23
6.2	Впускной фильтр рабочего воздуха.....	24
6.3	Предохранительный клапан обслуживания.....	25
7	Решение проблем.....	26
8	Технические характеристики.....	27
8.1	Стандартные условия.....	27
8.2	Ограничения.....	27
8.3	Характеристики компрессоров.....	27
9	Директива о безопасности оборудования, работающего под давлением (PED)	30
10	Заявление о соответствии компонентов.....	31

1 Правила техники безопасности

1.1 Пиктограммы безопасности

Пояснение

	Опасно для жизни
	Предупреждение
	Важное примечание

1.2 Общие правила техники безопасности

Общие меры безопасности

1. Пользователи оборудования должны применять безопасные способы работы и соблюдать все местные правила и нормативные документы, регламентирующие вопросы техники безопасности.
2. Если какие-либо положения данного руководства противоречат нормам местного законодательства, необходимо руководствоваться более строгим предписанием.
3. Установка, эксплуатация, обслуживание и ремонт должны осуществляться только специально обученными специалистами, имеющими соответствующий допуск.
4. Считается, что компрессор не может создавать воздух такого качества, который необходим для дыхания. Чтобы его можно было вдыхать, сжатый воздух должен пройти процедуру очистки в соответствии с местными нормами и стандартами.
5. Перед проведением работ по техническому обслуживанию, ремонту, регулировке, за исключением обычного обслуживания, остановите компрессор, нажмите кнопку аварийного останова, выключите питание от сети и сбросьте давление из компрессора. Кроме того, размыкатель электропитания должен быть разомкнут и заблокирован.
6. Никогда не играйте со сжатым воздухом и связанным с ним оборудованием. Не направляйте струю сжатого воздуха на себя и других людей. Не используйте струю сжатого воздуха для чистки одежды. Все операции с использованием сжатого воздуха для очистки оборудования производите с предельной осторожностью; пользуйтесь средствами защиты глаз.
7. Владелец отвечает за поддержание безопасного рабочего состояния устройства. Детали и принадлежности, не способные обеспечить безопасность работ, подлежат обязательной замене.
8. Запрещается ходить по компрессору и его узлам или стоять на них.

1.3 Меры техники безопасности во время установки



Компания-производитель снимает с себя всякую ответственность за любой ущерб или телесные повреждения в результате несоблюдения перечисленных мер безопасности, в том числе при установке, эксплуатации, техническом обслуживании и ремонте оборудования, включая меры предосторожности, о которых не говорится в прямой форме.

Меры безопасности при установке

1. Подъем оборудования должен осуществляться только с применением подходящих подъемных устройств в соответствии с действующими правилами безопасности. Перед подъемом незакрепленные или поворачивающиеся детали должны быть надежно закреплены. Категорически запрещается находиться в опасной зоне под поднимаемой установкой. Ускорение и замедление подъема допускается только в безопасных пределах. Персонал, производящий работы в зоне подъемного оборудования, должен носить защитные каски.
2. Располагайте установку в таком месте, где воздух окружающей среды максимально холоден и чист. При необходимости смонтируйте воздуховод на стороне всасывания. Никогда не создавайте препятствий для забора воздуха. Следует минимизировать попадание в установку влаги вместе с всасываемым воздухом.
3. Перед присоединением труб снимите все пробки, заглушки, колпачки, выньте пакеты с адсорбентом.
4. Воздушные шланги должны быть подходящих размеров и соответствовать рабочему давлению. Никогда не используйте изношенные, поврежденные и отработанные шланги. Используйте только распределительные трубопроводы надлежащего размера, способные выдерживать рабочее давление.
5. Всасываемый воздух не должен содержать паров и воспламеняющихся веществ, например, растворителей краски, которые могут стать причиной возгорания или взрыва внутри установки.
6. Компрессор должен быть установлен так, чтобы детали одежды не могли попасть в воздухозаборное отверстие.
7. Убедитесь, что отводной трубопровод, соединяющий компрессор с добавочным охладителем или воздушной сетью, может расширяться под воздействием тепла и что он не соприкасается и не находится в непосредственной близости от легковоспламеняющихся веществ.
8. Никакие внешние силы не должны воздействовать на выпускной клапан воздуха; соединительная труба не должна испытывать растягивающих нагрузок.
9. Если используется дистанционное управление, на установке должна быть четко видимая надпись: "ОПАСНО!: Эта установка управляется дистанционно и может запускаться без предупреждения". Перед проведением любых работ по техническому обслуживанию или ремонту оператор должен удостовериться, что установка остановлена, и разъединитель выключен и заблокирован. В дальнейшем для обеспечения безопасности, лица, включающие установку дистанционно, должны принимать надлежащие меры предосторожности, чтобы обеспечить отсутствие на установке персонала, производящего работы или проверку. Наконец, к пусковому оборудованию должно быть прикреплено соответствующее письменное предупреждение.
10. Компрессоры должны быть установлены таким образом, чтобы обеспечить подачу охлаждающего воздуха в нужном объеме. При этом нужно убедиться, что отработанный воздух не попадет обратно в компрессор или впускной фильтр охлаждающего воздуха.
11. Электрические соединения должны выполняться в соответствии с правилами. Установки должны быть заземлены и защищены от короткого замыкания с помощью предохранителей во всех фазах. Рядом с компрессором должен быть установлен блокируемый изолирующий выключатель сети.

12. На установках с системой автоматического пуска/останова или при включении автоматического перезапуска после аварийного выключения напряжения возле приборной панели должна быть прикреплена табличка с надписью: "Эта установка может быть включена без предупреждения".
13. Многокомпрессорные системы должны быть оборудованы ручными клапанами для изоляции каждого компрессора. Обратные клапаны недостаточно надежны, чтобы использовать их для изоляции системы давления.
14. Никогда не демонтируйте и не выводите из строя приборы безопасности, щитки или изоляцию, установленные в машине. Каждый сосуд высокого давления или смонтированное снаружи установки вспомогательное оборудование, содержащее воздух под давлением выше атмосферного, должно быть защищено необходимыми устройствами сброса давления.
15. Трубопроводы и другие части, температура которых превышает 80 °C (176 °F) и к которым могут случайно прикоснуться люди при проведении работ в нормальном режиме эксплуатации, должны иметь ограждения или теплоизоляцию. Необходимо нанести понятную маркировку на трубопроводы, имеющие высокую температуру.
16. Если основание не ровное или на нем могут образоваться какие-либо разнонаправленные уклоны, проконсультируйтесь с изготовителем.



Также изучите следующие правила техники безопасности: [Правила техники безопасности при эксплуатации](#) и [Правила техники безопасности при техническом обслуживании](#).

Эти предостережения распространяются на работу машины или на потребляемый воздух или инертный газ. Выработка любого другого газа требует дополнительных предохранительных мер, характерных для применения, которое не рассматривается в данной инструкции.

Некоторые меры предосторожности носят универсальный характер и относятся к оборудованию разного типа, однако, некоторые из них могут не относиться к модели вашего оборудования.

1.4 Меры техники безопасности во время эксплуатации



Компания-производитель не несет ответственность за повреждение оборудования или травмы, вызванные невыполнением указаний, содержащихся в настоящем документе, или неосторожностью и отсутствием надлежащей внимательности при монтаже, эксплуатации, техническом обслуживании или ремонте оборудования, даже если такие требования не сформулированы в этой инструкции.

Меры безопасности при эксплуатации

1. Используйте только правильные типы и размеры концевых фитингов шлангов и соединений. При продувке воздуха через шланг или трубопровод надежно закрепите свободный конец. Незакрепленный конец шланга под давлением может вырваться, причинив травму. Перед тем, как отсоединять шланг, убедитесь, что давление в нем сброшено.
2. В качестве дополнительной меры безопасности оператор, отключающий машины с дистанционным управлением, должен принять соответствующие меры, чтобы убедиться, что их никто не будет осматривать или использовать. С этой целью оборудование с дистанционным управлением необходимо снабдить соответствующими предупреждающими табличками.
3. Никогда не работайте с оборудованием, если существует возможность возгорания или появления токсичного дыма, испарений или частиц.

4. Никогда не нагружайте машину ниже или выше ее номинальных характеристик.
5. Работники, находящиеся в помещениях, где уровень звукового давления достигает или превышает 90 дБ(А), должны пользоваться противошумными наушниками.
6. Периодически проверяйте, что:
 - Все защитные щитки находятся на своих местах и надежно закреплены
 - Все шланги и/или трубки внутри машины находятся в хорошем и надежном состоянии и не истираются
 - Отсутствие утечек
 - Плотность затяжки всех крепёжных элементов
 - Все электрические проводники закреплены и находятся в хорошем состоянии
 - Предохранительные клапаны и другие устройства для сброса давления не забиты грязью или краской
 - Выпускной клапан воздуха и воздушная сеть, т.е. трубы, муфты, коллекторы, клапаны, шланги и т.д., находятся в хорошем состоянии, не изношены и правильно эксплуатируются
7. В том случае, если теплый охлаждающий воздух, выходящий из компрессора, используется в воздушно-отопительных системах (например, для отопления рабочих цехов), необходимо принять соответствующие меры предосторожности против загрязнения воздуха или возможного отравления атмосферы.
8. Не удаляйте и не разрушайте звукоизолирующие материалы при их наличии.
9. Никогда не удаляйте и не ломайте приборы безопасности, защитные щитки или изолирующие материалы, установленные на машине. Каждый сосуд или вспомогательное устройство для сбора воздуха, установленное снаружи машины и находящееся под давлением выше атмосферного, должен быть защищен прибором или приборами для сброса давления, согласно требованиям.



Также изучите документы: "[Правила техники безопасности при монтаже](#)" и "[Правила техники безопасности при техническом обслуживании](#)".

Эти предостережения распространяются на работу машины или на потребляемый воздух или инертный газ. Выработка любого другого газа требует дополнительных предохранительных мер, характерных для применения, которое не рассматривается в данной инструкции.

Некоторые меры предосторожности носят универсальный характер и относятся к оборудованию разного типа, однако, некоторые из них могут не относиться к модели вашего оборудования.

1.5 Меры техники безопасности во время технического обслуживания и ремонта



Компания-производитель не несет ответственность за повреждение оборудования или травмы, вызванные невыполнением указаний, содержащихся в настоящем документе, или неосторожностью и отсутствием надлежащей внимательности при монтаже, эксплуатации, техническом обслуживании или ремонте оборудования, даже если такие требования не сформулированы в этой инструкции.

Меры безопасности при техническом обслуживании и ремонте

1. Всегда носите защитные очки.

2. Для технического обслуживания и ремонтных работ используйте только подходящие инструменты.
3. Используйте только фирменные запасные части.
4. Все работы по техническому обслуживанию должны проводиться только после того, как оборудование остынет.
5. Пусковую аппаратуру необходимо оснастить табличками с предупреждением "Оборудование ремонтируется; не запускать!".
6. В качестве дополнительной меры безопасности оператор, отключающий машины с дистанционным управлением, должен принять соответствующие меры, чтобы убедиться, что их никто не будет осматривать или использовать. С этой целью оборудование с дистанционным управлением необходимо снабдить соответствующими предупреждающими табличками.
7. Закрывайте клапан для выпуска воздуха из компрессора перед тем, как присоединять или отсоединять трубу.
8. Перед снятием любого находящегося под давлением компонента надежно изолируйте установку от всех источников давления и сбросьте давление во всей системе.
9. Никогда не применяйте воспламеняющихся растворителей или четырёххлористый углерод для чистки деталей. Соблюдайте меры предосторожности, чтобы не отравиться ядовитыми парами чистящих жидкостей.
10. Тщательно соблюдайте чистоту при выполнении технического обслуживания или ремонта. Избегайте грязи, укрывая детали и открытые отверстия чистой тканью, бумагой или лентой.
11. Никогда не применяйте сварку и не выполняйте никаких работ, требующих подогрева, рядом с масляной системой. Перед выполнением таких работ масляные резервуары должны быть полностью очищены, например, водяным паром. Никогда не выполняйте сварку, и ни в коем случае не изменяйте конструкцию сосудов, работающих под давлением.
12. Если имеется сигнал или какое-либо подозрение, что какая-то внутренняя деталь машины перегрета, то машина должна быть остановлена, но не должны открываться никакие крышки для обследования, пока не истечет время, достаточное для охлаждения. Это необходимо, чтобы избежать спонтанного воспламенения паров масла при контакте с воздухом.
13. Никогда не применяйте источник света с открытым пламенем для обследования внутреннего пространства машины, сосуды высокого давления и т.д.
14. Убедитесь, что никакие инструменты, лишние запасные детали или ветошь не оставлены внутри машины или на ней.
15. Все регулирующие и предохранительные устройства должны содержаться в исправности, это обеспечит их бесперебойную работу. Их нельзя выводить из рабочего процесса.
16. Перед чисткой машины для ее использования после технического обслуживания или капитального ремонта убедитесь, что все уставки рабочих давлений, температур и времени выбраны правильно. Проверьте, чтобы все устройства контроля и аварийного отключения были смонтированы и правильно функционировали. Если они удалены, проверьте, чтобы защита соединительной муфты вала привода компрессора была вновь поставлена на место.
17. Защищайте двигатель, воздушный фильтр, электрическую и регулируемую аппаратуру и т.д. от попадания в них влаги, например, при паровой очистке.
18. Убедитесь, что все звукоизолирующие материалы и демпферы вибраций, например, виброизоляционный материал на облицовке и в системах компрессора для всасывания и выпуска воздуха, находятся в хорошем состоянии. Если они повреждены, замените их материалом, полученным от изготовителя, чтобы не допустить повышения уровня звукового давления.
19. Никогда не применяйте каустических растворителей, которые могут испортить материал воздушной сети, например, стаканы из поликарбоната.
20. **Необходимо уделять повышенное внимание следующим мерам безопасности при работе с хладагентом:**
 - Никогда не вдыхайте пары хладагента. Убедитесь, что рабочее место хорошо проветривается, если нужно, используйте респиратор.

- Всегда надевайте специальные перчатки. При попадании хладагента на кожу промойте водой. Если жидкий хладагент попадет на кожу через одежду, не трите участок и не снимайте одежду; обильно поливайте одежду свежей водой, пока не будет смыт весь хладагент, а затем обратитесь за медицинской помощью.
21. Защищайте руки, чтобы избежать травмирования горячими деталями машины, например, при сливе масла.



Изучите документы: "[Правила техники безопасности при монтаже](#)" и "[Правила техники безопасности при эксплуатации](#)".
Эти предостережения распространяются на работу машины или на потребляемый воздух или инертный газ. Выработка любого другого газа требует дополнительных предохранительных мер, характерных для применения, которое не рассматривается в данной инструкции.
Некоторые меры предосторожности носят универсальный характер и относятся к оборудованию разного типа, однако, некоторые из них могут не относиться к модели вашего оборудования.

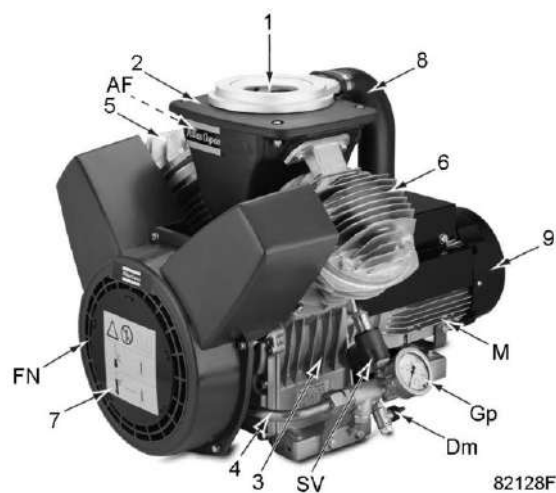
2 Общее описание

2.1 Введение

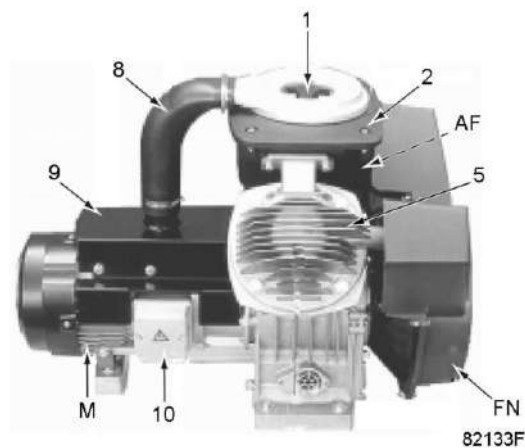
Общая информация

Компрессоры LF это двухцилиндровые, одноступенчатые компрессоры с воздушным охлаждением и смазкой поршней, вырабатывающие сжатый воздух, не содержащий примесей масла. Они обеспечивают эффективное рабочее давление до 7 бар.

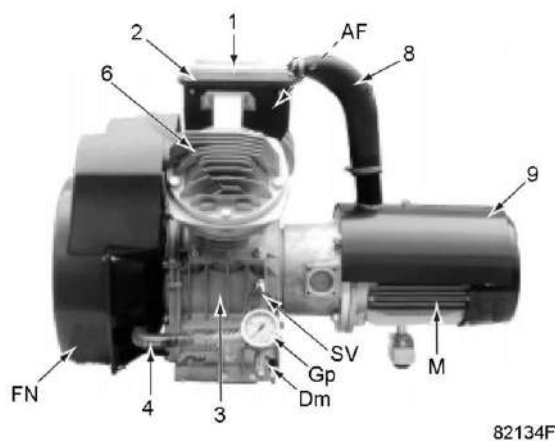
Основные части



Powerpack, общий вид



Powerpack, вид сзади



Powerpack, вид спереди

Позиции на изображениях

Обозначение	Описание
AF	Впускной фильтр
Dm	Клапан для дренажа конденсата
FN	Вентилятор
GP	Манометр воздуха
M	Электродвигатель
SV	Предохранительный клапан

Позиции на изображениях

Обозначение	Описание
1	Крышка
2	Входной глушитель
3	Картер
4	Трубопровод системы охлаждения
5	Левый цилиндр
6	Правый цилиндр
7	Пиктограмма, см. "Пиктограммы".
8	Шланг впуска воздуха
9	Канал двигателя
10	Распределительная коробка

LF Snow

LF Snow включает в себя:

- Картер (3) и цилиндры (5 и 6)
- Впускной воздушный фильтр (AF) и глушитель на входной линии (2)
- Вентилятор (FN)
- Трубопровод охладителя воздуха (4)

- Приводной электродвигатель (M) с каналом двигателя (9) для впуска теплого воздуха
- Система выпуска воздуха с манометром (Gp), предохранительным клапаном (SV) и клапаном для дренажа конденсата (Dm)

2.2 Параметры

Для компрессора можно заказать перечисленное ниже дополнительное оборудование. Проконсультируйтесь в компании Atlas Copco, чтобы получить более подробные сведения.

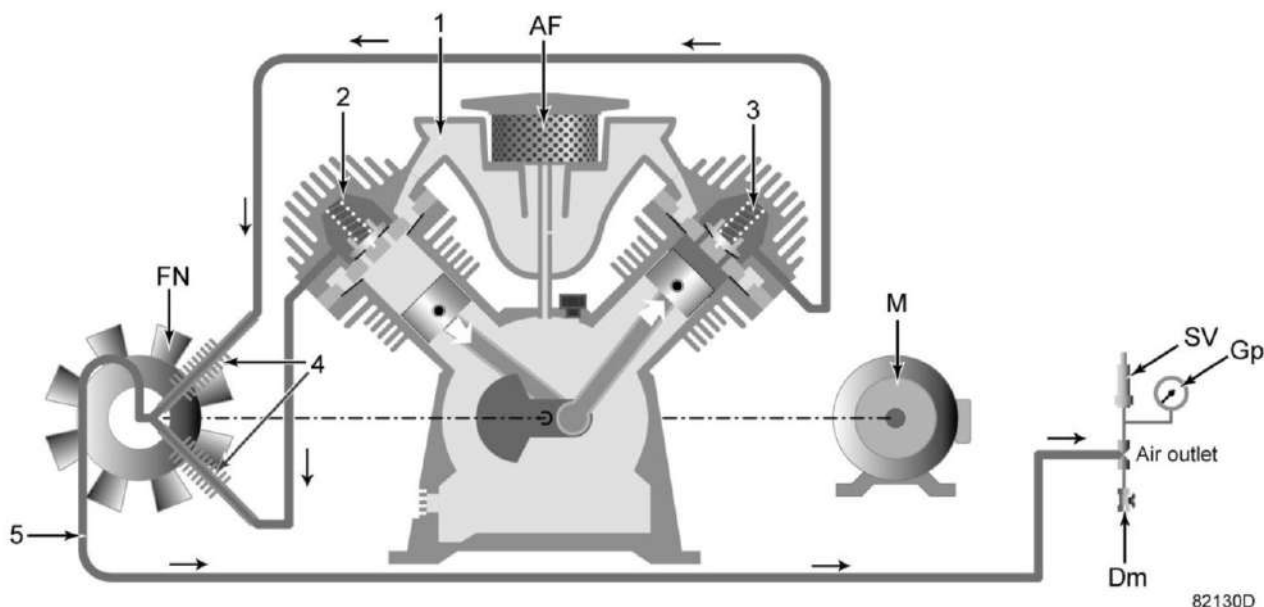
Обзор вариантов

Рисунок	Значение	Описание
	Трансформатор	Управляющее напряжение
	Кабель подачи электропитания (3 м)	С 3-полюсным штепселем по стандарту CEE, 16 А

2.3 Поток воздуха

Powerpack

Воздух, попадающий через канал двигателя, впускной воздушный фильтр (AF) и глушитель на входной линии (1) в цилиндры (2 и 3), сжимается. Затем воздух отводится через трубопровод охладителя (4 и 5) и систему выпуска воздуха (предохранительный клапан (SV) с манометром (Gp)).



Поток воздуха

Позиции на схеме потока

Обозначение	Описание
AF	Впускной фильтр

Обозначение	Описание
Dm	Клапан для дренажа конденсата
FN	Вентилятор
GP	Манометр воздуха
M	Электродвигатель
SV	Предохранительный клапан

Позиции на схеме потока

Обозначение	Описание
1	Входной глушитель
2	Левый цилиндр
3	Правый цилиндр
4	Охладитель
5	Трубопровод системы охлаждения

2.4 Система регулировки

Система регулирования должна предоставляться производителем снегомета.

- Следите, чтобы не превысить максимальное рабочее давление 7 бар.
- Для нормальной работы температура наружного воздуха должна быть от -20 °С до 5 °С.
- Максимальное количество пусков двигателя – 20 в час.
- При ограничении до 30 минут и снятой малой крышке вентилятора (устанавливается перед кожухом вентилятора для предотвращения замерзания в холодных условиях) допускается испытательные запуски при температуре наружного воздуха до 20 °С.

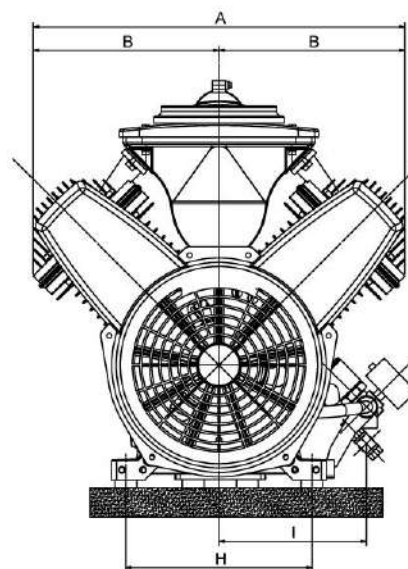
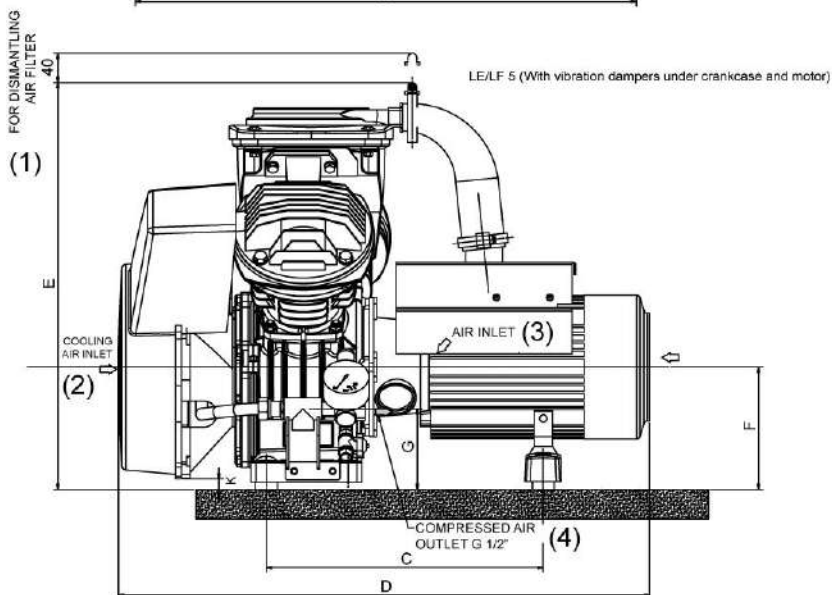
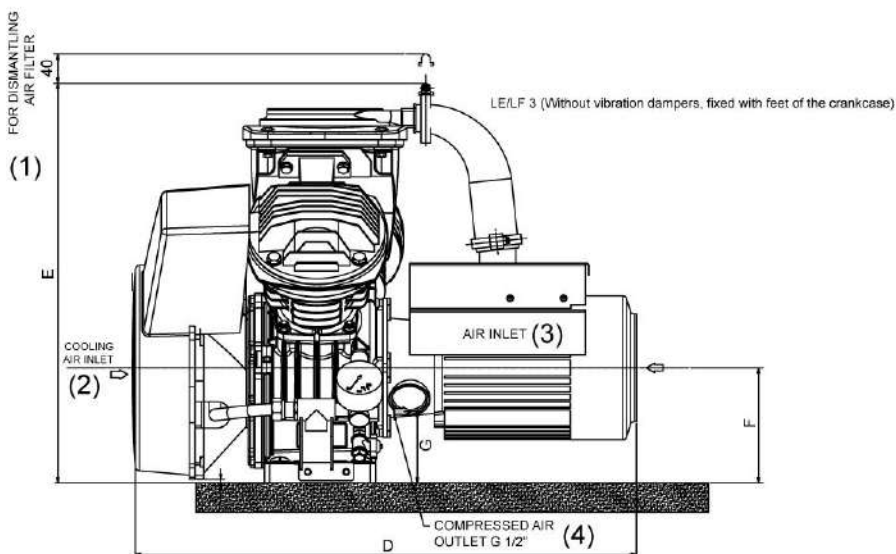
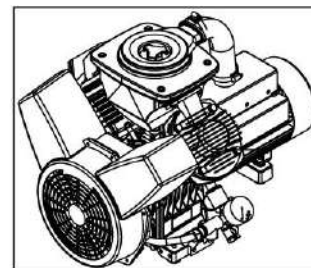


Малая крышка вентилятора

3 Установка

3.1 Размерные чертежи

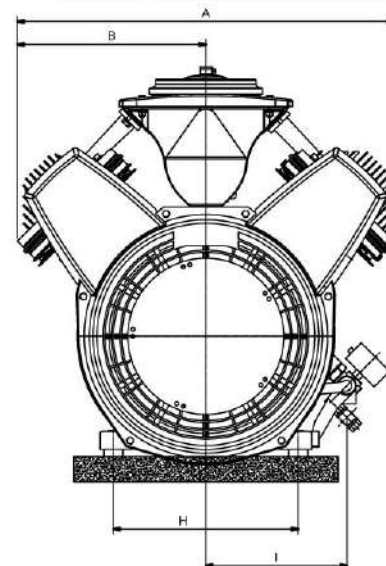
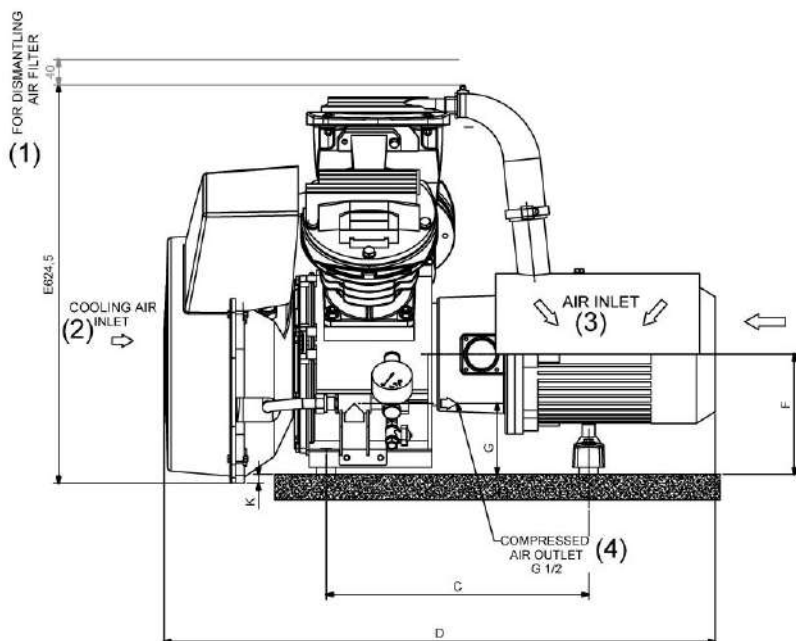
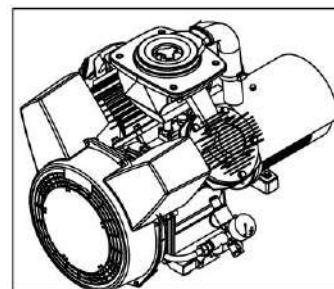
TYPE	FRAME SIZE	NET MASS BLOCK	NET MASS POWERPACK	A	B	C	D	E	F	G	H	I	K
LE 3 SNOW	D	30	49	510	255	/	686	530	167	110	254	201	4,5
LF 3 SNOW	D	30	49	510	255	/	686	530	167	110	254	201	4,5
LE 5 SNOW	D	30	51	510	255	366	686	540	177	110	264	201	14,5
LF 5 SNOW	D	30	51	510	255	366	686	540	177	110	264	201	14,5



9820 2239 04/06
82150D

Powerpack, LF 3 u LF 5

TYPE	FRAME SIZE	NET MASS BLOCK	NET MASS POWERPACK	A	B	C	D	E	F	G	H	I	K
LF 7-7 SNOW	E	45	90	591	296	412	859	610	234	157	290	222	14
LE 7-7 SNOW	E	45	90	591	296	412	859	610	234	157	290	222	14
LF 10-7 SNOW	E	45	102	591	296	452	931	610	234	157	290	222	14
LE 10-7 SNOW	E	45	102	591	296	452	931	610	234	157	290	222	14



9820 2239 05/04
82151D

Powerpack, LF 7

Позиции на габаритных чертежах

Обозначение	Описание
(1)	Для демонтажа воздушного фильтра
(2)	Вход охлаждающего воздуха
(3)	Вход воздуха
(4)	Выход сжатого воздуха

3.2 Инструкция по установке

Установите компрессор в зоне, где уровень шума не вызывает неудобств и предусмотрена достаточная вентиляция, которая необходима для охлаждения.



Перед подключением компрессора убедитесь, что электрические параметры, указанные на паспортной табличке компрессора, соответствуют параметрам местной линии электропитания. Перед выполнением электрических соединений убедитесь, что энергоснабжение отключено и обеспечена надлежащая изоляция. Подключение компрессора к источникам снабжения электроэнергией должен выполнять квалифицированный электрик, руководствуясь электрическими схемами, которые входят в комплект поставки оборудования. Проводка должна соответствовать требованиям местного законодательства.

Установите компрессор в зоне с как можно более чистым воздухом.

Хотя допускается эксплуатация компрессора с максимальным наклоном 40% (22,5 градуса) в любом направлении, рекомендуется устанавливать компрессор на как можно более ровной поверхности.

Необходимо соблюдать минимальные расстояния для обеспечения хорошего охлаждения и у вентилятора двигателя.

3.3 Электрические соединения



Обязательно соблюдайте все [Правила техники безопасности при установке](#). Электрические подключения должны осуществляться квалифицированным электриком. Проводка должна соответствовать требованиям местного законодательства.

Перед подключением компрессора убедитесь, что напряжение и частота, указанные на паспортной табличке компрессора, соответствуют параметрам сети питания. Установите изолирующий переключатель в питающей линии около компрессора и защитите каждую фазу предохранителями от короткого замыкания. Кабели подачи электропитания и линии заземления должны иметь соответствующие сечения. См. раздел "[Реле перегрузки и предохранители](#)" и "[Сечения кабелей](#)".

3.4 Уставки реле перегрузки и предохранителей

Настройки реле перегрузки и предохранители компрессоров со стартером типа DOL (прямой пуск)

50 Гц

Тип	Напряжение (В)	Реле перегрузки (А)	Предохранители (А)
LF 3	230 (однофазный)	13,7	25
LF 3	230	9,3	16
LF 3	400	5,6	10
LF 5	230	15,7	25
LF 5	400	9,3	16
LF 7	230	20,3	25

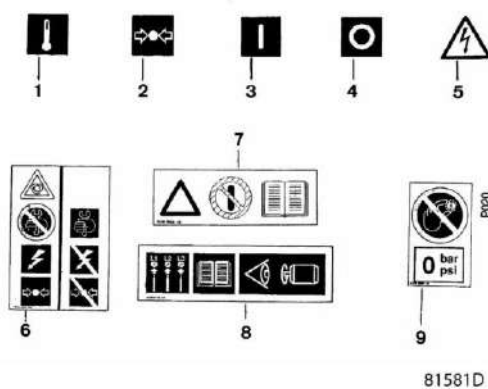
60 Гц

Тип	Напряжение (В)	Реле перегрузки (А)	Предохранители (А)
LF 3	440	5,7	10
LF 7	440	12,8	25

3.5 Сечения кабелей

Тип	Стартер	Сечение кабеля (мм ²)
LF 3	DOL	2,5
LF 5, LF 7	DOL	4

3.6 Пиктограммы



Пиктограммы

Позиции на рисунке

Обозначение	Описание
1	Температура
2	Давление
3	Вкл.
4	Выкл.
5	Осторожно! Напряжение!
6	Перед началом технического обслуживания или ремонта отключите электропитание и сбросьте давление из компрессора
7	Перед началом прочтите руководство
8	См. правильное направление вращения в руководстве
9	Запрещается регулировка реле, если давление в нем сброшено

4 Руководство по эксплуатации

4.1 Первичный пуск

Включите напряжение. Запустите двигатель.



Инструкции по пуску и остановке должны предоставляться производителем снегомета.

4.2 Пуск

Первый пуск после долгого хранения

Компрессор должен поработать:

- без нагрузки
- на протяжении пяти минут

Включите напряжение. Запустите двигатель.

Каждый пуск во время рабочего периода

Компрессор должен поработать:

- без нагрузки
- на протяжении пяти секунд

Включите напряжение. Запустите двигатель.

4.3 Вывод из эксплуатации

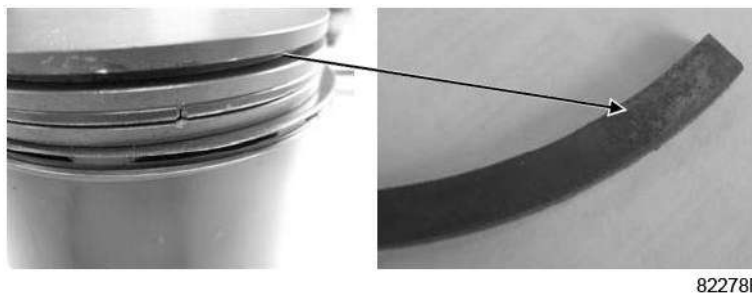
В конце срока службы компрессора выполните следующее:

1. Остановите компрессор и закройте выпускной клапан сжатого воздуха (устанавливается заказчиком).
2. Отключите подачу напряжения и отсоедините компрессор от питающих сетей.
3. Сбросьте давление в компрессоре.
4. Перекройте ту часть воздушной сети, которая соединена с выпускным клапаном компрессора, и сбросьте из этой части избыточное давление. Отсоедините компрессор от воздушной сети.

4.4 Хранение

Процедура хранения

1. Дайте компрессору поработать не менее 20 минут: при последней работе перед хранением необходимо удалить весь конденсат, чтобы предотвратить образование коррозии.
2. Закройте главный впускной трубопровод штатной защитной заглушкой или аналогичной заглушкой.



Закройте главный впускной трубопровод.

3. Накройте или упакуйте компрессор. Если компрессор хранится в упаковке, поместите немного бумаги с ингибитором коррозии продуктами конденсации из паровой фазы (VCI) в упаковку.

Хранение в помещениях или вне помещений

Хранение вне помещений

Компрессор можно хранить вне помещений не более 3 месяцев.

Хранение на складе

Если компрессор необходимо хранить на протяжении более долгого периода времени, то рекомендуется выполнять это в помещении.

Склад должен быть чистым, сухим и хорошо вентилируемым, должны отсутствовать источники вибраций (могут повредить механические компоненты, такие как подшипники, а также привести к конструктивным повреждениям). Храните компрессор в вертикальном положении, а не вверх дном или на боку.

Сервисное обслуживание при хранении,

Каждые полгода

1. Замените пробки, ленты, чехлы и другие защитные устройства.
2. Выполните функциональную проверку компрессора: дайте ему поработать 5 минут без нагрузки, а затем 20 минут под нагрузкой.

Каждые 12 месяцев

1. Смажьте "не смазанные на весь срок службы" подшипники (со стороны вентилятора) количеством смазки вдвое большим, чем при нормальном техническом обслуживании.
Нормальное техническое обслуживание:
 - LF 5: 10 г
 - LF 10: 15 г
2. Выполните функциональную проверку компрессора: дайте ему поработать 5 минут без нагрузки, а затем 20 минут под нагрузкой.

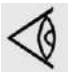
Через 24 месяцев

1. Смажьте "не смазанные на весь срок службы" подшипники (со стороны вентилятора) количеством смазки вдвое большим, чем при нормальном техническом обслуживании.
Нормальное техническое обслуживание:
 - LF 5: 10 г
 - LF 10: 15 г
2. Демонтируйте головку и пластину клапана и проверьте поршень и цилиндр, не снимая их, если в этом нет необходимости.

3. Выполните функциональную проверку компрессора: дайте ему поработать 5 минут без нагрузки, а затем 20 минут под нагрузкой.

5 Техническое обслуживание

5.1 План профилактического технического обслуживания

	<p>График содержит краткие указания по техническому обслуживанию. Прочтите соответствующий раздел перед тем, как выполнять операции технического обслуживания.</p> <p>Во время сервисного обслуживания заменяйте все отсоединенные уплотнения, например, прокладки, уплотнительные кольца, шайбы.</p> <p>Мероприятия по техническому обслуживанию, между которыми существуют более длинные интервалы, обязательно должны включать в себя все мероприятия, указанные для более коротких интервалов.</p>
---	---

Интервал	Наработанные часы	Работа	См. раздел	См. примечания	Комплект для сервисного обслуживания
Каждые 6 месяцев	-	Выполните испытание предохранительного клапана.	Предохранительный клапан	1	-
Каждые 6 месяцев	-	Проверьте впускной воздушный фильтр.	Воздушный фильтр	2	2
Ежегодно;	600	В компрессорах LF 5 и LF 7 замените впускной воздушный фильтр.	Воздушный фильтр	2	2
Ежегодно;	800	В компрессорах LF 3 замените впускной воздушный фильтр.	Воздушный фильтр	2	2
-	7500	Замените тарелки клапанов.	Клапаны	-	1

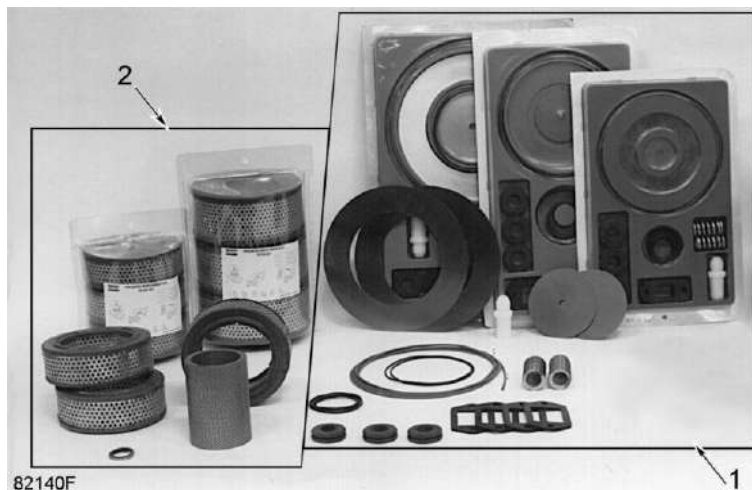
Примечания:

1. Надевайте перчатки и защитные очки.
2. Для нормальной работы в чистых условиях. Выполняйте чаще, если компрессор работает в запыленной атмосфере.

5.2 Комплекты для сервисного обслуживания

Имеется возможность заказа комплектов для технического обслуживания, предоставляющая преимущества использования оригинальных запасных деталей Atlas Copco и сохранения низких затрат на техническое обслуживание. В наборы включены все детали, необходимые для сервисного обслуживания.

Состав всех ремонтных комплектов см. в списке деталей.



Комплекты для сервисного обслуживания

Позиции на рисунке

Обозначение	Описание
1	Комплект клапанов
2	Комплект фильтров

	<ol style="list-style-type: none"> Используйте только детали, утвержденные к применению предприятием-изготовителем. Действие «Гарантийных обязательств» или «Ответственности производителя за качество за продукцию» не распространяется на любые повреждения или неправильную работу, вызванные использованием неутвержденных узлов или деталей. В зависимости от того, какой интервал истечет раньше. Местная сбытовая компания в зависимости от состояния окружающей среды и условий эксплуатации компрессора может изменять график технического обслуживания, в частности, интервалы обслуживания оборудования. Состав всех ремонтных комплектов см. в списке деталей.
--	---

5.3 Утилизация отработанных материалов

Утилизация отработанных фильтров или любых других материалов (например, адсорбентов, смазочных материалов, ветоши для чистки, деталей оборудования, и т.д.) должна производиться экологически безопасными методами в соответствии с местными стандартами и нормами законодательства.

6 Процедуры сервисного обслуживания и регулировки

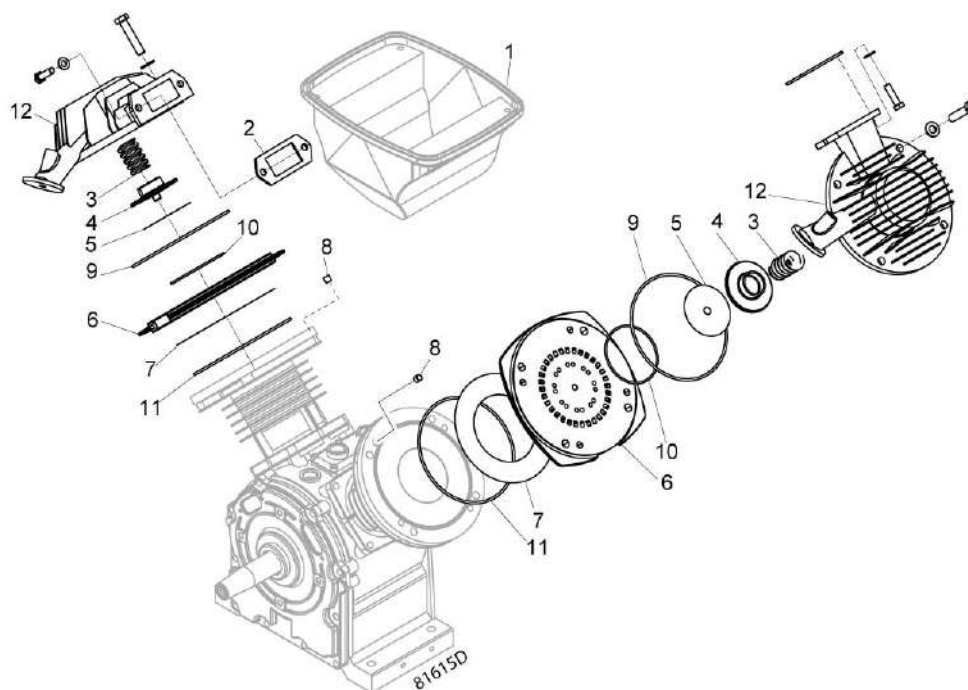
6.1 Клапаны обслуживания



Неисправный клапан нужно заменять немедленно. Неисправный клапан можно определить, как указано в разделе [Устранение проблем](#). Проконсультируйтесь в компании Atlas Copco.

Настоятельно рекомендуем при разборке головок цилиндров заменять тарелки клапанов, уплотнительные кольца и прокладки.

Различные детали головок цилиндров



Головки цилиндров, варианты для низкого давления

Условные обозначения на чертежах

Обозначение	Описание
1	Входной глушитель
2	Прокладка
3	Пружина
4	Защита выпускного клапана
5	Диск выпускного клапана
6	Седло клапана
7	Диск впускного клапана
8	Направляющий штифт

Обозначение	Описание
9	Уплотнительное кольцо
10	Уплотнительное кольцо
11	Уплотнительное кольцо
12	Крышка головки цилиндра

Замена дисков клапанов

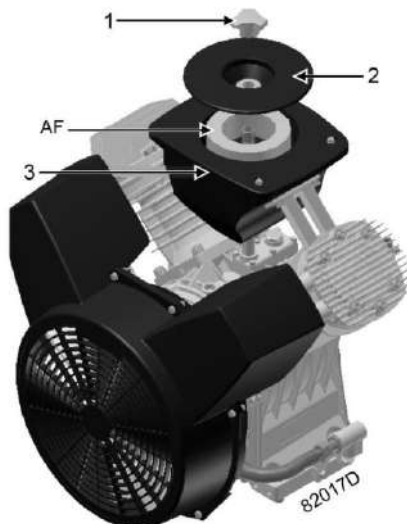
1. Снимите ограждение вентилятора, отверните колпачок и снимите крышку. Снимите металлический всасывающий патрубок впускного воздушного фильтра, впускной воздушный фильтр крышку глушителя на входной линии (1).
2. Отсоедините крышку головки цилиндра (12) от фланцев впускной и выпускной трубы. Снимите крышку головки цилиндра.
3. Снимите пружину (3), ограждение выпускного клапана (4) и тарелку выпускного клапана (5).
4. Поднимите седло клапана (6) и снимите тарелку впускного клапана (7). **Не снимайте направляющие штифты (8).**
5. Снимите и утилизируйте все уплотнительные кольца.
6. При необходимости удалите нагар на ограждении впускного клапана наверху цилиндра. Примите меры, чтобы грязь не упала в цилиндр.
7. Очистите и осмотрите все детали.
8. Установите новое уплотнительное кольцо (11). Не растягивайте трос, вставляя его в паз; концы должны сходиться.
9. Установите на место новую тарелку впускного клапана (7) и установите седло клапана (6).
10. Установите новые уплотнительные кольца (9 и 10).
11. Установите новую тарелку выпускного клапана (5), ограждение (4) и пружину (3).
12. Повторно установите крышку головки цилиндра (12). Установите новые уплотнительные кольца/прокладки (2) для фланцев труб. Вставьте болты фланца и головки и затяните их попеременно.
13. Повторно установите ограждение вентилятора, крышку глушителя на входной линии, впускной воздушный фильтр и металлический колпачок фильтра, крышку (1) и колпачок.

Значения момента затяжки

Резьба	Момент затяжки (Нм)	Допустимое отклонение (Нм)
M6	10	2
M8	23	2
M10	46	5

6.2 Впускной фильтр рабочего воздуха

Чтобы заменить воздушный фильтр, выполните следующие операции:



Обозначение	Описание
1	Колпачок
2	Крышка
3	Входной глушитель
AF	Впускной воздушный фильтр

1. Отключите компрессор.
2. Отверните колпачок (1) сверху крышки (2). Поднимите крышку фильтра и снимите впускной воздушный фильтр (AF). Следите за тем, чтобы в глушитель на входной линии (3) не попали частицы грязи.
3. Очистите камеру фильтра и крышку с помощью влажной ткани. Утилизируйте поврежденные элементы.
4. Установите новый элемент, крышку и колпачок.

6.3 Предохранительный клапан обслуживания

Проверьте предохранительный клапан в отдельной воздушной сети.



Заменяйте клапан, если он не открывается при надлежащем давлении. Запрещается выполнять какую-либо регулировку.

7 Решение проблем

Неисправность	Неисправность	Устранение неисправности
Недостаточное давление воздуха	Утечка воздуха	Проверьте и, если нужно, исправьте.
	Впускной воздушный фильтр засорен	Замените фильтр.
	Потребление воздуха превышает максимальную производительность компрессора.	Проверьте соединения оборудования.
Компрессор не набирает обороты	Поврежден клапан	Проверьте клапаны и замените детали при необходимости.
	Падение напряжения на клеммах двигателя	Проверьте электропитание. Используйте кабель правильного сечения.
	Утечка из обратного клапана	Проверьте исправность клапана и пружин.
Слишком частые пуски/слишком короткие рабочие периоды	Утечка из обратного клапана	Проверьте исправность клапана и пружин.
Компрессор не запускается	Неисправность электрооборудования	Проверьте электрооборудование. Проверьте предохранители и затягивание клемм линейных проводов.
	Разомкнулось реле перегрузки	Сбросьте реле перегрузки. Если реле вновь размыкается после пуска, см. пункт "Разомкнулось реле перегрузки".
Разомкнулось реле перегрузки	Неправильная уставка реле перегрузки	Проверьте и отрегулируйте. Сбросьте реле.
	Повышенная температура окружающей среды.	Снимите крышку кожуха вентилятора, если он эксплуатируется при температуре выше 5 градусов Цельсия.
	Сверхток из-за неисправности двигателя или компрессора	Проконсультируйтесь в компании Atlas Copco.

8 Технические характеристики

8.1 Стандартные условия

Состояние	Ед. изм.	Значение
Абсолютное давление в точке забора воздуха	bar	1
Относительная влажность воздуха.	%	0
Температура воздуха на входе	°C	0
Эффективное рабочее давление	bar	5
Стандартная частота вращения вала (50 Гц)	rpm	1500
Стандартная частота вращения вала (60 Гц)	rpm	1800

8.2 Ограничения

Ограничение	Ед. изм.	Значение
Максимальное эффективное рабочее давление	bar(e)	7
Минимальное эффективное рабочее давление	bar(e)	1
Максимальная допустимая температура на впуске	°C	5
Минимальная температура окружающего воздуха	°C	-25

8.3 Характеристики компрессоров

50 Гц (7 бар)

Характеристики компрессоров	Ед. изм.	LF 3	LF 5	LF 7
Свободная подача воздуха (примечание 1)				
- при стандартных условиях	l/s	5,0	9,0	12,3
- при эффективном рабочем давлении 7 бар	l/s	4,1	8,2	11,2
- при эффективном рабочем давлении 3 бар	l/s	5,9	11,1	13,9
Характеристики мощности на основе входной мощности на валу				
Входная мощность на валу				
- при стандартных условиях	kW	1,82	3,25	4,61
- при эффективном рабочем давлении 7 бар	kW	2,07	3,70	5,25

Характеристики компрессоров	Ед. изм.	LF 3	LF 5	LF 7
- при эффективном рабочем давлении 3 бар	kW	1,48	2,78	3,65
Характеристики мощности на основе входной мощности комплектного компрессора (электрического)				
Потребляемая мощность				
- при стандартных условиях	kW	2,46	4,17	5,66
- при эффективном рабочем давлении 7 бар	kW	2,79	4,74	6,44
- при эффективном рабочем давлении 3 бар	kW	2,00	3,56	4,48
Температура воздуха на выходе из головки цилиндра низкого давления (приблизительно)				
- при стандартных условиях	°C	88	110	142
- при эффективном рабочем давлении 7 бар	°C	95	118	153
- при эффективном рабочем давлении 3 бар	°C	76	88	109
Максимальная температура сжатого воздуха на выпускном клапане	°C	33	47	60
Средний уровень звукового давления (примечание 2)	dB(A)	74	77	78

60 Гц (7 бар)

Характеристики компрессоров	Ед. изм.	LF 3	LF 5	LF 7
Свободная подача воздуха (примечание 1)				
- при стандартных условиях	l/s	6,0	10,4	14,4
- при эффективном рабочем давлении 7 бар	l/s	4,8	9,2	13,1
- при эффективном рабочем давлении 3 бар	l/s	7,0	12,0	16,3
Характеристики мощности на основе входной мощности на валу				
Входная мощность на валу				
- при стандартных условиях	kW	1,93	3,68	5,48
- при эффективном рабочем давлении 7 бар	kW	2,32	4,38	6,30
- при эффективном рабочем давлении 3 бар	kW	1,68	3,22	4,76
Характеристики мощности на основе входной мощности комплектного компрессора (электрического)				
Потребляемая мощность				
- при стандартных условиях	kW	2,5	4,6	6,5
- при эффективном рабочем давлении 7 бар	kW	3,0	5,5	7,5
- при эффективном рабочем давлении 3 бар	kW	2,2	4,0	5,6
Температура воздуха на выходе из головки цилиндра низкого давления (приблизительно)				

Характеристики компрессоров	Ед. изм.	LF 3	LF 5	LF 7
- при стандартных условиях	°C	98	108	133
- при эффективном рабочем давлении 7 бар	°C	117	124	151
- при эффективном рабочем давлении 3 бар	°C	91	90	110
Максимальная температура сжатого воздуха на выпускном клапане	°C	39	43	59
Средний уровень звукового давления (примечание 2)	dB(A)	76	79	80

1) В соответствии со стандартом ISO 1217 - 1196

- допустимое отклонение LF 3: 7%
- допустимое отклонение LF 5, LF 7: 6%

2) В соответствии со стандартом PNEUROP PN8NTC2.2, допустимое отклонение 2 дБ

9 Директива о безопасности оборудования, работающего под давлением (PED)

Компоненты, подпадающие под "Директиву о безопасности оборудования, работающего под давлением" 97/23/ЕС

В приведенной ниже таблице содержится вся необходимая информация для проверки всего оборудования категории II и выше на соответствие требованиям Директивы по оборудованию, работающему под давлением 97/23/ЕС, а также для проверки всего оборудования на соответствие требованиям Директивы по простым сосудам под давлением 87/404/ЕЕС.

Номер детали	Описание	Категория PED
0832 1001 10	Предохранительный клапан	IV

Общая категория

Компрессоры соответствуют требованиям Директивы PED (устройство категории II и ниже).

10 Заявление о соответствии компонентов

DECLARATION OF INCORPORATION

- 1 We, (1), declare under our sole responsibility, that the product
- 2 Machine name
- 3 Machine type
- 4 Serial number
- 5
- 6 must not be put into service until the machine in which it is intended to be incorporated into or assembled with, is in conformity with the relevant Essential Health and Safety Requirements of the EC-Directive 2006/42/EC and its amendments on the approximation of the laws of the Member States relating to Machinery.

EC DECLARATION OF CONFORMITY

- 7
- 8 We, (1), hereby declare that the product which falls under the provisions of article 12.2 of the EC Directive 2006/42/EC on the approximation of the laws of the Member States relating to machinery, as a component/quasi machine is in conformity with the relevant Essential Health and Safety Requirements of this directive.
- We, (1), undertake, in response to a reasoned request by the national authorities, to transmit the relevant information on the partly completed machinery. The information on the relevant parts can be obtained prejudice to the intellectual property rights of (1).
- 9 The machinery complies also with the requirements of the following directives and their amendments as indicated.

Directive on the approximation of laws of the Member States relating to		Harmonized and/or Technical Standards used	Att'mnt
a Pressure equipment	97/23/EC		
b Machinery safety	2006/42/EC	EN ISO 12100-1 EN ISO 12100-2 EN 1012-1 EN 60204-11	
c Low voltage equipment	2006/95/EC	EN 60034 EN 60204-1 EN 60439	

- 10 a The harmonized and the technical standards used are identified in the attachments hereafter
- 11 b (Product company) is authorized to compile the technical file.

	Conformity of the specification to the directives	Conformity of the product to the specification and by implication to the directives
12		
13		
14		
15 Issued by	Product engineering	Manufacturing
16		
17 Name		
18 Signature		

19 Date

Пример типового Заявления о соответствии компонентов

(1): Адрес:
Atlas Copco Airpower n.v.
P.O. Box 100
B-2610 Wilrijk (Antwerp)
Бельгия

82173D



Чтобы стать Первой, о ком думаю, Первой, кого выбирают® компанией, обеспечивающей потребности своих потребителей в качественном сжатом воздухе, Atlas Copco берет на себя обязанность по поставке продуктов и предоставлению услуг, которые помогут улучшить эффективность и доходность Вашего бизнеса.

Сотрудники Atlas Copco, стремясь повысить надежность и эффективность своей компании, находятся в постоянном поиске инновационных решений. Находясь в тесном взаимодействии со специалистами Вашей компании, мы стремимся предоставить Вам качественные решения в области сжатого воздуха, которые станут ключевой движущей силой Вашего бизнеса.