

Atlas Copco

Medical air purifiers



**MED 7+, MED 13+, MED 25+, MED 35+, MED 50+, MED 70+, MED 80+,
MED 100+, MED 145+**

Инструкция по эксплуатации

Atlas Copco

Atlas Copco

Medical air purifiers

MED 7+, MED 13+, MED 25+, MED 35+, MED 50+, MED 70+,
MED 80+, MED 100+, MED 145+

Начиная со следующего серийного номера и далее по порядку: API 070 945

Инструкция по эксплуатации

Перевод первоначальных инструкций

Уведомление об авторских правах

Несанкционированное использование или копирование содержания данного документа или любой его части запрещается.

Особенно это касается торговых марок, названий моделей, номеров деталей и чертежей.

Данная инструкция по эксплуатации применима для машин как с маркировкой CE, так и без маркировки CE. Она отвечает требованиям к инструкциям, приведенным в соответствующих Директивах ЕС, как это указано в Заявлении о соответствии.

2013 - 06

№ 2996 7108 90

www.atlascopco.com

The logo consists of the text "Atlas Copco" in a stylized, italicized serif font, centered between two thick, solid black horizontal bars.

Содержание

1	Правила техники безопасности.....	5
1.1	Пиктограммы безопасности.....	5
1.2	Общие правила техники безопасности.....	5
1.3	Меры техники безопасности во время установки.....	6
1.4	Меры техники безопасности во время эксплуатации.....	8
1.5	Меры безопасности во время технического обслуживания и ремонта.....	9
2	Общее описание.....	11
2.1	Введение.....	11
2.2	Поток воздуха.....	13
2.3	Водоотделитель и фильтры.....	14
2.4	Осушитель CD.....	15
2.5	Фильтр QDT.....	17
2.6	Электрические схемы.....	17
2.7	Дополнительное оборудование.....	18
3	Контроллер осушителя.....	21
3.1	Интерфейс, значки и структура меню.....	21
3.2	Основной экран.....	23
3.3	Меню входов.....	29
3.4	Меню выходов.....	29
3.5	Счетчики.....	30
3.6	Меню истории событий.....	32
3.7	Меню проверки.....	32
3.8	Сервисное меню.....	33
3.9	Меню уставок защиты.....	36
3.10	Меню недельного таймера.....	37
3.11	Меню информации.....	45



3.12	Изменение уставок.....	46
3.13	Веб-сервер.....	52
3.14	Программируемые уставки.....	60
4	Установка.....	61
4.1	Размерные чертежи.....	61
4.2	Рекомендации по установке.....	70
4.3	Электрические соединения	72
4.4	Уставка давления.....	72
4.5	Пиктограммы.....	73
5	Руководство по эксплуатации.....	74
6	Техническое обслуживание.....	78
6.1	Договоры на сервисное обслуживание.....	78
6.2	Указания по техническому обслуживанию.....	78
6.3	Комплекты для сервисного обслуживания.....	80
6.4	Хранение после установки.....	81
6.5	Утилизация отработанных материалов.....	81
7	Регулировки и сервисные процедуры.....	82
7.1	Обслуживание дренажной системы влагоотделителя.....	82
7.2	Замена фильтров DD, PD и PDP.....	83
7.3	Замена адсорбента в блоке CD.....	84
7.4	Обслуживание фильтра QDT.....	85
7.5	Проверка блока слива с электронным управлением.....	86
8	Решение проблем.....	88
9	Технические характеристики.....	92
9.1	Номиналы предохранителей.....	92

9.2	Сечение электрического кабеля.....	92
9.3	Настройка оборудования.....	92
9.4	Стандартные условия и ограничения.....	93
9.5	Технические характеристики.....	94
10	Европейские директивы.....	100
10.1	Правила пользования.....	100
10.2	Директивы об использовании оборудования высокого давления.....	101
10.3	Директива об устройствах медицинского назначения.....	102
11	Заявление о соответствии.....	103

1 Правила техники безопасности


1.1 Пиктограммы безопасности

Пояснение

	Опасно для жизни
	Предупреждение
	Важное примечание

1.2 Общие правила техники безопасности

Общие меры безопасности

	Компания-производитель не несет ответственность за повреждение оборудования или травмы, вызванные невыполнением указаний, содержащихся в настоящем документе, или неосторожностью и отсутствием надлежащей внимательности при монтаже, эксплуатации, техническом обслуживании или ремонте оборудования, даже если такие требования не сформулированы в этой инструкции.
---	---

1. Воздухоочистители предназначены для нормальной эксплуатации в помещении.
2. Установка, эксплуатация, обслуживание и ремонт должны осуществляться только специально обученными специалистами, имеющими соответствующий допуск.
3. Портативное и мобильное радиочастотное коммуникационное оборудование может влиять на работу системы. Его следует использовать удаленно от всех деталей системы, включая кабели: на расстоянии не ближе, чем то, которое рекомендуется и рассчитывается по формуле для частоты передатчика (см. стандарт EN 60601).
4. Пользователи оборудования должны применять безопасные способы работы и соблюдать все местные правила и нормативные документы, регламентирующие вопросы техники безопасности.
 - Используйте средства защиты для органов слуха при необходимости. Работники, находящиеся в помещениях, где уровень звукового давления достигает или превышает 90 дБ(А), должны пользоваться противошумными наушниками.
 - Запрещается снимать или вносить изменения в конструкцию предохранительных устройств. Все регулирующие и предохранительные устройства должны содержаться в исправности, это обеспечит их бесперебойную работу. Их нельзя выводить из рабочего процесса.
 - При установке, обслуживании или перемещении этого оборудования необходимо надевать надлежащую защитную одежду (лицевой щиток, средства защиты для глаз, комбинезон, одноразовые перчатки и фартук).
 - Опасность для здоровья и окружающей среды при проверке, очистке или замене представляют: загрязненные фильтрующие элементы, входные сетчатые фильтры, обратный клапан или другие компоненты, которые необходимо утилизировать в соответствии с процедурой по утилизации загрязненных отходов. Дренажные баллоны стерилизовать с использованием

оборудования и процедур, предусмотренных в медицинском учреждении. С веществами или жидкостями любого типа, которые содержатся в дренажном баллоне или входном фильтре, следует обращаться как с потенциально опасными биологически загрязненными. С любой влагой, сливаемой из резервуаров или других дренажных точек, необходимо обращаться как с биологически загрязненной. Перед транспортировкой изделий их необходимо как можно лучше дезинфицировать и указать сведения об их загрязненности в форме "Заявление о загрязненности" (см. приложение).

- Немедленно после завершения работы снимите всю загрязненную одежду и вымойте руки (и при необходимости загрязненные инструменты) в 2% глутаральдегидном растворе и прополощите их под струей воды.
 - Необходимо завести контрольный список / журнал, в котором установщик будет отмечать соответствие требованиям раздела "Ввод в эксплуатацию" инструкции по эксплуатации.
 - Проверку качества воздуха на выходе следует выполнить до ввода устройства в эксплуатацию.
5. Если какие-либо положения данного руководства противоречат нормам местного законодательства, необходимо руководствоваться более строгим предписанием.
 6. Установка, эксплуатация, обслуживание и ремонт должны осуществляться только специально обученными специалистами, имеющими соответствующий допуск.
 7. Считается, что компрессор не может создавать воздух такого качества, который необходим для дыхания. Чтобы его можно было вдыхать, сжатый воздух должен пройти процедуру очистки в соответствии с местными нормами и стандартами.
 8. Перед проведением работ по техническому обслуживанию, ремонту, регулировке, за исключением обычного обслуживания, остановите оборудование, нажмите кнопку аварийного останова, выключите питание от сети и сбросьте давление из оборудования. Кроме того, размыкатель электропитания должен быть разомкнут и заблокирован.
 9. Никогда не играйте со сжатым воздухом и связанным с ним оборудованием. Не направляйте струю сжатого воздуха на себя и других людей. Не используйте струю сжатого воздуха для чистки одежды. Все операции с использованием сжатого воздуха для очистки оборудования производите с предельной осторожностью; пользуйтесь средствами защиты глаз.
 10. Владелец оборудования несет ответственность за обеспечение безопасных условий работы осушителя. Детали и принадлежности, не способные обеспечить безопасность работ, подлежат обязательной замене.
 11. Запрещается ходить по оборудованию и его узлам или стоять на них. Берегите оборудование от падения на него каких-либо предметов.

1.3 Меры техники безопасности во время установки

1. Подъем оборудования должен осуществляться только с применением подходящих подъемных устройств в соответствии с действующими правилами безопасности. Перед подъемом незакрепленные или поворачивающиеся детали должны быть надежно закреплены. Категорически запрещается находиться в опасной зоне под поднимаемой установкой. Ускорение и замедление подъема допускается только в безопасных пределах. Персонал, производящий работы в зоне подъемного оборудования, должен носить защитные каски.
2. Устанавливайте оборудование в местах, где окружающий воздух как можно более прохладный и чистый и отвечает эксплуатационным ограничениям. Оборудование необходимо защитить от дождя, снега или других осадков и соблюсти расстояния до стен. Убедитесь, что среда не является потенциально взрывоопасной. Убедитесь, что ограничения по окружающей среде, указанные среди прочих эксплуатационных ограничений, соблюдаются на протяжении всего срока работы установки и соответствуют классу ее защиты.

Обращайте особое внимание на минимизацию поступления влаги или любых других загрязнителей (например, отработавшие газы двигателей внутреннего сгорания, стоянки автомобилей, зоны доступа, системы утилизации отходов лечебных учреждений, выпуски вакуумных систем, вентиляция трубопроводных систем медицинских газов, системы выведения анестетических газов, выпуски систем вентиляции, дымовые патрубки и прочие источники загрязнения) на вход компрессора.

3. Перед присоединением труб снимите все пробки, заглушки, колпачки, выньте пакеты с адсорбентом.
4. Воздушные шланги должны быть подходящих размеров и соответствовать рабочему давлению. Никогда не используйте изношенные, поврежденные и отработанные шланги. Используйте только распределительные трубопроводы надлежащего размера, способные выдерживать рабочее давление.
5. Всасываемый компрессором воздух не должен содержать паров и воспламеняющихся веществ, например, растворителей краски, которые могут стать причиной возгорания или взрыва внутри установки.
6. Портативное и мобильное радиочастотное коммуникационное оборудование может влиять на работу системы. Его следует использовать удаленно от всех деталей системы, включая кабели: на расстоянии не ближе, чем то, которое рекомендуется и рассчитывается по формуле для частоты передатчика (см. стандарт EN 60601).
7. Запрещается прилагать усилия к впускному и выпускному трубопроводам. Соединения не должны испытывать растягивающих нагрузок.
8. Если используется дистанционное управление, на установке должна быть четко видимая надпись: "ОПАСНО!: Эта установка управляется дистанционно и может запускаться без предупреждения".
Перед проведением любых работ по техническому обслуживанию или ремонту оператор должен удостовериться, что установка остановлена, и разъединитель выключен и заблокирован. В дальнейшем для обеспечения безопасности, лица, включающие установку дистанционно, должны принимать надлежащие меры предосторожности, чтобы обеспечить отсутствие на установке персонала, производящего работы или проверку. Наконец, к пусковому оборудованию должно быть прикреплено соответствующее письменное предупреждение.
9. Машины с воздушным охлаждением необходимо устанавливать так, чтобы обеспечивался достаточный приток охлаждающего воздуха, а охлаждающий воздух на выхлопе не попадал на впуск.
10. Электрические соединения должны соответствовать применимым правилам. Установки должны быть заземлены и защищены от короткого замыкания с помощью предохранителей во всех фазах. Рядом с устройством должен быть установлен блокируемый изолирующий выключатель сети.
11. На установках с системой автоматического пуска/останова или при включении автоматического перезапуска после аварийного выключения напряжения возле приборной панели должна быть прикреплена табличка с надписью: "Эта установка может быть включена без предупреждения".
12. Никогда не демонтируйте и не выводите из строя приборы безопасности, щитки или изоляцию, установленные в машине. Каждый сосуд высокого давления или смонтированное снаружи установки вспомогательное оборудование, содержащее воздух под давлением выше атмосферного, должно быть защищено необходимыми устройствами сброса давления.
13. Трубопроводы и другие части, температура которых превышает 80 °C (176 °F) и к которым могут случайно прикоснуться люди при проведении работ в нормальном режиме эксплуатации, должны иметь ограждения или теплоизоляцию. Остальные трубы с высокой температурой должны иметь четкую маркировку.
14. В установках с водяным охлаждением смонтированная снаружи система охлаждающей воды должна быть оснащена предохранительным устройством с заданной уставкой давления согласно максимальному впускному давлению охлаждающей воды.

15. Если в воздушной сети вблизи от осушителя с адсорбентом не предусмотрен предохранительный клапан (например, предохранительный клапан компрессора), на сосудах осушителя необходимо установить полнопроходные предохранительные клапаны.
16. Если максимальное давление компрессора выше расчетного давления осушителя, между ними необходимо установить полнопоточный предохранительный клапан, чтобы выпускать лишнее давление при выходе из строя или засорении предохранительного клапана осушителя.



Также изучите разделы [Общие правила техники безопасности](#), [Меры техники безопасности во время эксплуатации](#) и [Меры безопасности во время технического обслуживания и ремонта](#).

Эти предостережения распространяются на работу машины или на потребляемый воздух или инертный газ. Выработка любого другого газа требует дополнительных предохранительных мер, характерных для применения, которое не рассматривается в данной инструкции.

Некоторые меры предосторожности носят общий характер и относятся к оборудованию разного типа, однако, некоторые из них могут не относиться к используемому оборудованию.

1.4 Меры техники безопасности во время эксплуатации

1. Необходимо соблюдать осторожность при прикосновениях к трубопроводам осушителя во время его работы.
2. Используйте только правильные типы и размеры концевых фитингов шлангов и соединений. При продувке воздуха через шланг или трубопровод надежно закрепите свободный конец. Незакрепленный конец шланга под давлением может вырваться, причинив травму. Перед тем, как отсоединять шланг, убедитесь, что давление в нем сброшено.
3. В качестве дополнительной меры безопасности оператор, отключающий машины с дистанционным управлением, должен принять соответствующие меры, чтобы убедиться, что их никто не будет осматривать или использовать. С этой целью оборудование с дистанционным управлением необходимо снабдить соответствующими предупреждающими табличками.
4. Оборудование нельзя использовать в помещениях с взрывчатыми или токсичными газами, испарениями и прочими веществами.
5. Никогда не нагружайте оборудование ниже или выше его номинальных характеристик.
6. Во время работы следите, чтобы все панели корпуса были закрыты. Панели корпуса разрешается открывать только на короткое время: например, чтобы выполнять плановые проверки. Вставляйте в уши беруши, когда снимаете панели.
7. Работники, находящиеся в помещениях, где уровень звукового давления достигает или превышает 90 дБ(А), должны пользоваться противошумными наушниками.
8. Периодически проверяйте, что:
 - Все защитные щитки находятся на своих местах и надежно закреплены
 - Все шланги и/или трубки внутри машины находятся в хорошем и надежном состоянии и не истираются
 - Отсутствие утечек
 - Плотность затяжки всех крепежных элементов
 - Все электрические проводники закреплены и находятся в хорошем состоянии
 - Предохранительные клапаны и другие устройства для сброса давления не забиты грязью или краской
 - Выходной клапан воздуха и воздушная сеть, т. е. трубы, муфты, коллекторы, клапаны, шланги и т. д., находятся в хорошем состоянии, не изношены и правильно эксплуатируются
9. Не удаляйте и не разрушайте звукоизолирующие материалы.
10. Никогда не демонтируйте и не выводите из строя приборы безопасности, щитки или изоляцию, установленные в машине. Каждый сосуд или вспомогательное устройство для сбора воздуха,

установленное снаружи машины и находящееся под давлением, величина которого выше атмосферного, должен быть защищен прибором или приборами для сброса давления, согласно требованиям. Все регулирующие и предохранительные устройства должны содержаться в исправности, это обеспечит их бесперебойную работу.



Также изучите разделы [Общие правила техники безопасности](#), [Меры техники безопасности во время установки](#) и [Меры безопасности во время технического обслуживания и ремонта](#).

Эти предостережения распространяются на работу машины или на потребляемый воздух или инертный газ. Выработка любого другого газа требует дополнительных предохранительных мер, характерных для применения, которое не рассматривается в данной инструкции.

Некоторые меры предосторожности носят общий характер и относятся к оборудованию разного типа, однако, некоторые из них могут не относиться к используемому оборудованию.

1.5 Меры безопасности во время технического обслуживания и ремонта

1. Необходимо всегда использовать соответствующие защитные средства (защитные очки, перчатки, обувь и др.).
2. Для технического обслуживания и ремонтных работ используйте только подходящие инструменты.
Во время использования на инструментах могут скопиться масло и смазка. Поэтому важно очищать и обезжиривать инструменты после каждой операции технического обслуживания, особенно если эти инструменты впоследствии будут использоваться для обслуживания кислородной системы. Если инструменты входят в контакт с деталями, потенциально зараженными бактериями (например, при пробое бактериальных фильтров), по завершении работ их необходимо стерилизовать.
3. Используйте только фирменные запасные части.
4. Все работы по техническому обслуживанию должны проводиться только после остывания оборудования и сброса давления.
5. Пусковую аппаратуру необходимо оборудовать предупредительными табличками с надписью "Оборудование ремонтируется; не запускать!".
6. В качестве дополнительной меры безопасности оператор, отключающий машины с дистанционным управлением, должен принять соответствующие меры, чтобы убедиться, что их никто не будет осматривать или использовать. С этой целью оборудование с дистанционным управлением необходимо снабдить соответствующими предупреждающими табличками.
7. Закрывайте клапан для выпуска воздуха из осушителя перед тем, как присоединять или отсоединять трубу.
8. Перед снятием любого находящегося под давлением компонента надежно изолируйте установку от всех источников давления и сбросьте давление во всей системе. Перед отсоединением любых труб необходимо выполнить пневматическую изоляцию участка и медленно довести давление до атмосферного. Не открывайте резко изолирующие клапаны, поскольку это может привести к быстрому вакуумированию какой-либо секции, которая может находиться под высоким давлением. Открывайте клапаны медленно и обеспечьте достаточно времени для стабилизации давления.

9. Никогда не применяйте воспламеняющиеся растворители или четыреххлористый углерод для чистки деталей. Принимайте меры предосторожности, чтобы не отравиться ядовитыми парами чистящих жидкостей.
10. Тщательно соблюдайте чистоту при выполнении технического обслуживания или ремонта. Избегайте загрязнения, укрывая детали и открытые отверстия чистой тканью, бумагой или лентой.
11. Никогда не выполняйте сварку, и ни в коем случае не изменяйте конструкцию сосудов, работающих под давлением.
12. Если имеется сигнал или какое-либо подозрение, что какая-то внутренняя деталь установки перегрета, то установка должна быть остановлена, но не должны открываться никакие крышки для обследования, пока не истечет время, достаточное для охлаждения. Это необходимо, чтобы избежать неожиданного воспламенения паров масла при контакте с воздухом.
13. Никогда не применяйте источник света с открытым пламенем для обследования внутреннего пространства машины, сосудов высокого давления и т. д.
14. Убедитесь, что никакие инструменты, лишние запасные детали или ветошь не оставлены внутри оборудования или на нем.
15. Все регулирующие и предохранительные устройства должны содержаться в исправности, это обеспечит их бесперебойную работу. Их нельзя выводить из рабочего процесса.
16. Перед чисткой установки для ее использования после технического обслуживания или капитального ремонта убедитесь, что все уставки рабочих давлений, температур и времени выбраны правильно. Проверьте, чтобы все устройства контроля и аварийного отключения были смонтированы и правильно функционировали.
17. Защищайте двигатель, электрическую и регулирующую аппаратуру и т.д. от попадания на них влаги, например, при паровой очистке.
18. Убедитесь, что все звукоизолирующие материалы и вибродемпферы, например, виброизоляционный материал облицовки, находятся в хорошем состоянии. Если они повреждены, замените их материалом, полученным от изготовителя, чтобы не допустить повышения уровня звукового давления.
19. Никогда не применяйте каустических растворителей, которые могут испортить материал воздушной сети, например, стаканы из поликарбоната.
20. **При работе с адсорбентом следует соблюдать следующие меры предосторожности:**
 - Примите меры, предотвращающие попадание адсорбента в дыхательные пути.
 - Убедитесь, что рабочее место хорошо проветривается, если нужно, используйте респиратор.
 - При замене адсорбента следите за тем, чтобы не засыпать в осушитель избыточное количество адсорбента.



Также изучите разделы [Общие правила техники безопасности](#), [Правила техники безопасности при монтаже](#) и [Правила техники безопасности при эксплуатации](#). Эти предостережения распространяются на работу машины или на потребляемый воздух или инертный газ. Выработка любого другого газа требует дополнительных предохранительных мер, характерных для применения, которое не рассматривается в данной инструкции. Некоторые меры предосторожности носят общий характер и относятся к оборудованию разного типа, однако, некоторые из них могут не относиться к используемому оборудованию.

2 Общее описание

2.1 Введение

Высококачественный воздух жизненно необходим во многих отраслях, но однако ни в одной области это не проявляется столь буквально, как в медицине. В некоторых областях применения в лечебных учреждениях чистота сжатого воздуха имеет первостепенное значение. Однако воздух, поступающий из окружающей среды, особенно в городах или промышленных зонах, редко имеет качество, соответствующее потребностям медицины.

Специально для данного случая компания "Атлас Копко" разработала ассортимент медицинских воздухоочистителей MED+. В устройство MED+ поступает воздух из любого обычного компрессора и обрабатывается до состояния идеальной чистоты. Устройство состоит из нескольких компонентов, которые совместно, после сертификации при вводе в эксплуатацию, производят воздух качества, соответствующего медицинским требованиям.

MED+ в первую очередь предназначается для здравоохранения, где высококачественный воздух требуется в таких областях применения, как подача воздуха для дыхания в операционные и воздуха для пневматических хирургических инструментов.

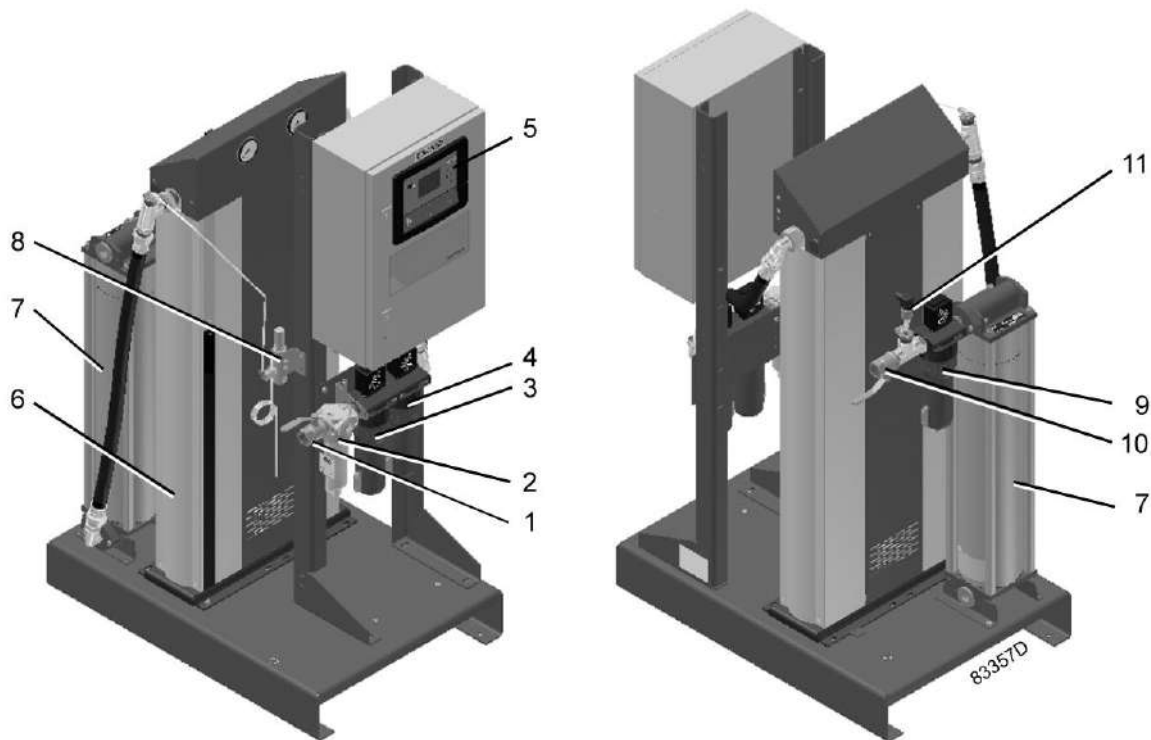
Система MED+ обеспечивает следующие этапы очистки:

- Влагоотделитель (WSD) удаляет свободную воду из сжатого воздуха, тем самым обеспечивая хорошую работу адсорбентного осушителя.
- Два коалесцирующих фильтра (DD+ и PD+) удаляют загрязненные частицы и капли масла.
- Адсорбентный осушитель (осушитель CD) снижает точку росы сжатого воздуха до -40°C (-40°F), устраняя опасность конденсации и значительно уменьшая такие связанные с наличием воды проблемы, как размножение бактерий.
- Фильтр QDT+ снижает содержание в осушенном воздухе таких углеводородов, как пары масла и ароматические вещества, а также преобразует повышенные концентрации CO в CO₂.
- Фильтр частиц (фильтр PDp+) устраняет частицы, которые могли пройти через адсорбентный осушитель.

Ключевые качества

- Пригодность для использования в медицине:
Соответствие стандартам Европейской фармакопеи определяет требуемое качество воздуха для дыхания в больницах и амбулаторных центрах. Компания "Атлас Копко" приняла этот уровень качества для семейства MED+ и сертифицировала его у внешних уполномоченных органов.
- Сертификация компании в соответствии с EN ISO 13485:
Больничное оборудование, влияющее на здоровье пациентов, должно сертифицироваться согласно Директиве об устройствах медицинского назначения (MDD 93/42/CE). Она требует сертификации производителя согласно EN ISO 13485 и строгой организации внедрения на месте установки.

Общие виды



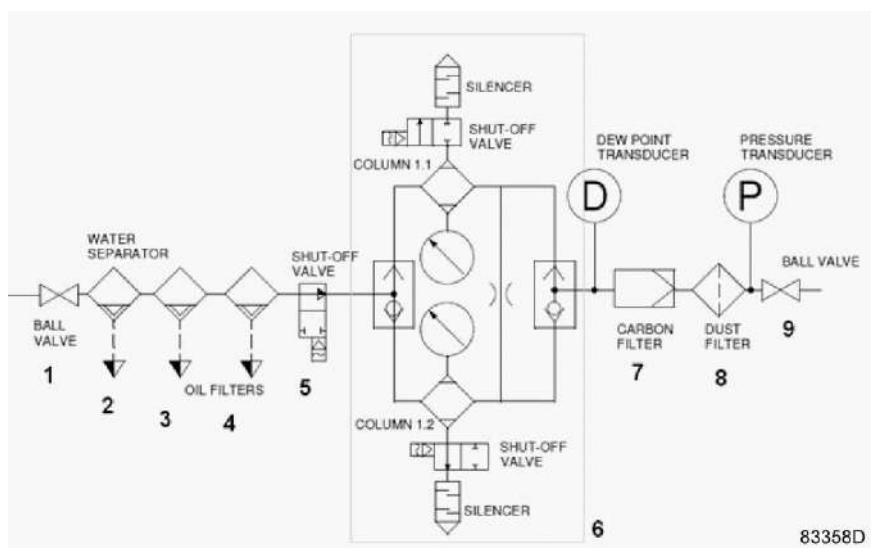
1	Впускной воздушный клапан	7	Фильтр QDT+
2	Влагоотделитель (WSD)	8	Датчик точки росы
3	Фильтр DD+	9	Фильтр PDp+
4	Фильтр PD+	10	Выпускной воздушный клапан
5	Контроллер MED+	11	Датчик давления на выходе
6	Осушитель CD		

Важно

	Устройство подготовки медицинского воздуха (MED+) разработано, изготовлено и проверено согласно указанным здесь законам.
	Поскольку требования к качеству воздуха могут различаться, всегда сверяйтесь с местными законами.
	Устройство MED+ считается активным медицинским устройством, работа которого зависит от источника электрической энергии.

2.2 Поток воздуха

Схема потока



1	Впускной шаровой клапан	7	Фильтр QDT
2	WSD (водоотделитель)	8	Фильтр PDr+
3	Фильтр DD+	9	Выпускной шаровой клапан
4	Фильтр PD+	D	Датчик точки росы
5	Впускной электромагнитный клапан (дополнительно)	P	Датчик-преобразователь давления
6	Осушитель CD		

Описание

Сжатый воздух проходит впускной клапан и попадает в уловитель конденсата, который удаляет влагу в жидкой форме из воздуха. После этого воздух проходит через фильтр DD+ и фильтр PD+, где удаляются загрязнения и масляный туман.

На данном этапе может быть установлен дополнительный электромагнит для использования с центральным контроллером ES-Medical.

После этого воздух подается в осушитель для удаления влажности и подготовки сухого воздуха с точкой росы под давлением не менее $-31\text{ }^{\circ}\text{C}$ ($-23,8\text{ }^{\circ}\text{F}$). Далее следует фильтр QDT, где из осушенного воздуха удаляются пары масла и уменьшаются запахи (активированный уголь) и происходит преобразование CO в CO₂ (каталитический нейтрализатор в QDT+). Наконец, воздух проходит через фильтр PDr+, где удаляются остатки пыли для обеспечения полной чистоты. Чистый воздух покидает осушитель через выпускной шаровой клапан.

Спецификации воздуха на выходе приведены в разделе [Стандартные условия и ограничения](#).

2.3 Водоотделитель и фильтры

Обзор



Влагоотделитель с дренажным клапаном (WSD) (1)

WSD - влагоотделители общего назначения для удаления свободной воды из сжатого воздуха.

Центробежная сила, создаваемая в циклоне, отбрасывает свободную воду (капли) на стенку, откуда она стекает в днище корпуса. При достижении заданного уровня воды происходит ее автоматический слив. Для удаления воды вручную предусмотрен дренажный клапан.

Фильтр DD+ (2)

Фильтр DD+ — это коалесцирующий фильтр для общей фильтрации, удаления масляных аэрозолей до $0,1 \text{ мг/м}^3$ (0,1 части на миллион) и частиц размером до 1 микрона. Фильтр оснащен сливом. Стандартный перепад давления в фильтре составляет 0,05 бар (0,73 фунта/кв. дюйм) в сухом состоянии и 0,12 бар (1,74 фунта/кв. дюйм) при насыщении.

Поток воздуха в фильтре направлен изнутри наружу.

Фильтр PD+ (3)

Фильтр PD+ — это высокоэффективный коалесцирующий фильтр, удаляющий масляные аэрозоли до $0,01 \text{ мг/м}^3$ (0,01 части на миллион) и частиц размером до 0,01 микрона. Фильтр оснащен сливом. Стандартный перепад давления в фильтре составляет 0,08 бар (1,16 фунта/кв. дюйм) в сухом состоянии и 0,2 бар (2,9 фунта/кв. дюйм) при насыщении.

Поток воздуха в фильтре направлен изнутри наружу.

Фильтр PDr+ (4)

PDr+ — это высокоэффективный фильтр частиц для удаления пыли, который задерживает частицы размером до 0,01 микрона. Перепад давления в фильтре составляет 0,08 бар (1,16 фунта/кв. дюйм) в сухом состоянии.

Поток воздуха в фильтре направлен с внешней стороны фильтра внутрь.



Фильтры DD+, PD+ и PDp+ снабжены дифференциальным манометром, который показывает перепад давления в фильтре.
Электронное устройство для слива воды (EWD) на влагоотделителе, фильтре DD+ и фильтре PD+ могут поставляться дополнительно (см. раздел [Дополнительное оборудование](#)).

2.4 Осушитель CD

Описание

Осушитель имеет простую и надежную конструкцию и не требует сложного обслуживания. Основными компонентами осушителя являются два вертикальных цилиндра (колонны), содержащие адсорбент (влагопоглотитель). Адсорбент представляет собой высокопористый зернистый материал, способный поглощать большое количество водяного пара.

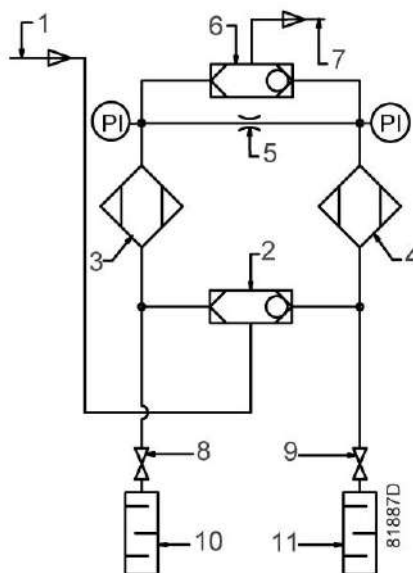


Схема потока в осушителе

1	Вход воздуха	7	Выпуск воздуха
2	Впускной управляющий клапан	8, 9	Электромагнитный клапан
3, 4	Колонна осушителя	10, 11	Глушитель
5	Форсунка продувки	PI	Манометр
6	Выпускной управляющий клапан		

Принцип работы

Цикл работы осушителя является повторяющимся и управляется таймером, установленным производителем в контроллере MED+.

Пока адсорбент в одной колонне обеспечивает осушение воздуха, во второй колонне происходит регенерация адсорбента. Регенерация адсорбента производится с помощью осушенного (продувочного) воздуха из осушающей колонны.

Сжатый воздух, поступающий в осушитель, направляется в одну из колонн посредством входного управляющего клапана. Положение управляющего клапана зависит от состояния электромагнитных клапанов (включены или нет). Когда поток воздуха поднимается через колонну, влагопоглотитель поглощает пары воды и происходит осушение сжатого воздуха.

Сухой воздух покидает осушитель через выпускной управляющий клапан.

Небольшое количество осушенного воздуха выходит через форсунку (5), расширяется до атмосферного давления и проходит сверху вниз через другую колонну, регенерируя (осушая) адсорбент.

В случае приобретения самостоятельного блока форсунки для работы осушителя под давлением 10 бар входят в стандартную комплектацию. Можно приобрести дополнительные форсунки, необходимые для работы при другом давлении. См. раздел [Уставка давления](#).

Регенерационный воздух выпускается через электромагнитный клапан и глушитель регенерационной колонны. Электромагнитные клапаны управляются контроллером осушителя.

Через заданное время функция колонн меняется на обратную. Теперь полностью регенерированная колонна осушает воздух, в то время как происходит регенерация адсорбента другой колонны.

В случае перебоя подачи электропитания таймер регенерации по умолчанию начинает выполнение цикла регенерации сначала.

Управление продувкой

Осушитель оборудован датчиком точки росы для продления времени сушки и экономии сжатого воздуха. Время регенерации остается под управлением таймера.

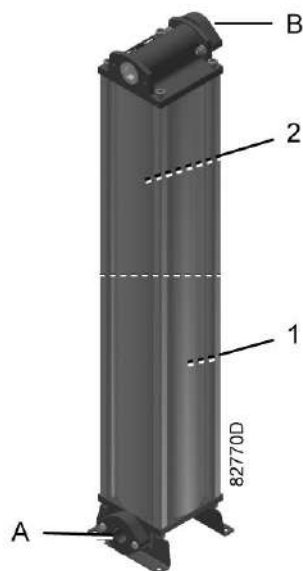
Принцип работы:

Датчик постоянно измеряет температуру атмосферной точки росы выходящего из сушильной колонны воздуха. Пока уровень точки росы ниже заданной уставки (-40 °C), осушающая колонна продолжает осушать сжатый воздух, пока уровень точки росы не превысит уставку. Как только уровень температуры PDP превышает заданную уставку, полностью регенерированная колонна начинает осушать воздух, и одновременно начинается регенерация другой колонны.

Если точка росы ниже заданной уставки, регенерация не осушающей колонны прекращается до тех пор, пока не закончится установленный временной интервал. В результате снижается давление продувочного воздуха.

2.5 Фильтр QDT

Поток воздуха



Обозначение	Значение
A	Вход воздуха
B	Выход воздуха
1	Активированный уголь (QDT и QDT+)
2	Катализатор (опция) (QDT+)

Описание

Осушенный сжатый воздух поступает в фильтр QDT/QDT+

Фильтр QDT содержит активированный уголь, который понижает содержание летучих органических соединений (ЛОС) и углеводородов (запахи, пары масла) до безопасного уровня.

Фильтр QDT+ содержит активированный уголь и катализатор, он предназначен для преобразования излишков CO в CO₂.

В зависимости от размеров блока фильтр QDT/QDT+ состоит из одного, двух или трех цилиндров.

2.6 Электрические схемы

Сервисная диаграмма находится в блоке управления MED+.

2.7 Дополнительное оборудование

Меры безопасности



1. Убедитесь, что вся электропроводка проложена в соответствии с применимыми нормами.
2. Монтаж должен выполнять квалифицированный специалист.
3. Монтаж должен выполняться в соответствии с прилагаемой схемой электропроводки и чертежами соединений.

Некоторые меры предосторожности носят общий характер и могут не относиться к вашему опциональному оборудованию.

Компания-производитель не несет ответственность за повреждение оборудования или травмы, вызванные невыполнением указаний, содержащихся в настоящем документе, или неосторожностью и отсутствием надлежащей внимательности при монтаже, эксплуатации, техническом обслуживании или ремонте оборудования, даже если такие требования не сформулированы в этой инструкции.

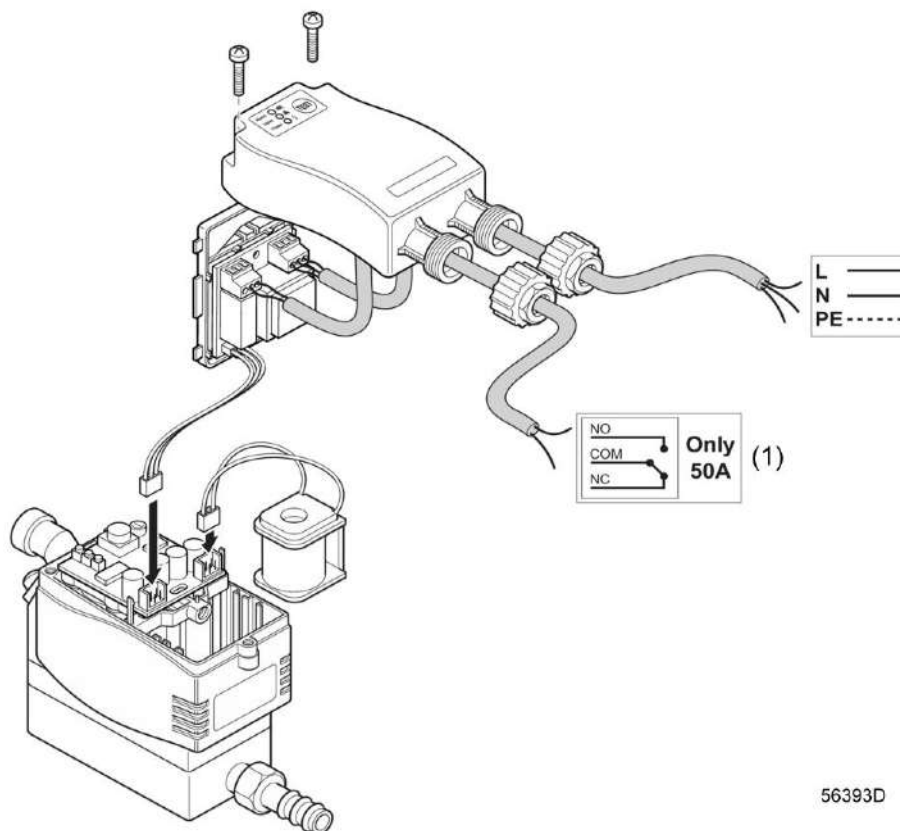
Доступные варианты

- Электронное сливное устройство (EWD)



Электронное сливное устройство для WSD, фильтров DD+ и PD+ поставляется дополнительно. Электронное сливное устройство — это управляемый электроникой дренажный клапан с нулевыми потерями, специально разработанный для слива масла и воды. Датчик определяет уровень жидкости. Если уровень превышает установленное значение в течение фиксированного заданного времени, активируется электромагнитный клапан и конденсат сливается через дренажный клапан (6). Затем электромагнитный клапан закрывается и конденсат собирается снова. Таким образом, потери воздуха сведены к минимуму.

Если микроконтроллер EWD регистрирует неисправность, автоматический дренажный клапан переключается в аварийный режим, который отображается на дисплее (5). Этот сигнал аварии может быть передан посредством беспотенциальной контактной группы.



56393D

Электрические соединения EWD

Обозначение	Значение	Обозначение	Значение
L	Фаза	NO	Нормально разомкнутый контакт
N	Нейтраль	COM	Общий
PE	Заземление	NC	Нормально замкнутый контакт
(1)	Только на блоках EWD 50 A Возможна установка дополнительной электропроводки для подключения беспотенциальных контактов и внешней кнопки проверки.		



Всегда снимайте ручной или автоматический дренаж влагоотделителя (WSD) или фильтры при установке EWD.
 Подробные инструкции по установке см. в инструкции по эксплуатации EWD.

- **Датчик CO**

Датчик CO подключается к контроллеру MED+ и включает сигнал тревоги при превышении уровня CO 5 частей на миллион.

- **Датчик CO₂**

Датчик CO₂ подключается к контроллеру MED+ и активирует сигнал тревоги при превышении уровня CO₂ 500 частей на миллион.

- **Индикатор концентрации масла QDT**

Индикатор концентрации масла, предназначенный для контроля уровня содержания масла в воздухе, устанавливается по дополнительному заказу. Индикатор концентрации масла — это откалиброванный измерительный прибор, предназначенный для обнаружения масляной взвеси в сжатом воздухе. Чувствительность индикатора ограничена лишь общим количеством часов, в течение которого он может работать в системе подачи воздуха. Индикатор имеет достаточную чувствительность, чтобы определить наличие масла в сжатом воздухе в концентрации 0,01 части на миллион. Датчик показывает, когда происходит насыщение активированного угля и его необходимо заменить. Индикатор концентрации масла может работать при максимальном давлении, равном 8,75 бар (127 фунтов/кв. дюйм).

- **Фильтр QDT с каталитическим нейтрализатором CO (QDT+)**

В базовом варианте (фильтр QDT) содержится только активированный уголь. Катализатор, преобразующий CO в CO₂, доступен в качестве опции (фильтр QDT+). Эта опция настоятельно рекомендуется в загрязненных районах, она обеспечивает постоянное соответствие качества воздуха медицинским требованиям.

- **Уведомление и визуальное представление с использованием функции AirContact**

Эти опции позволяют контролировать устройство дистанционно.

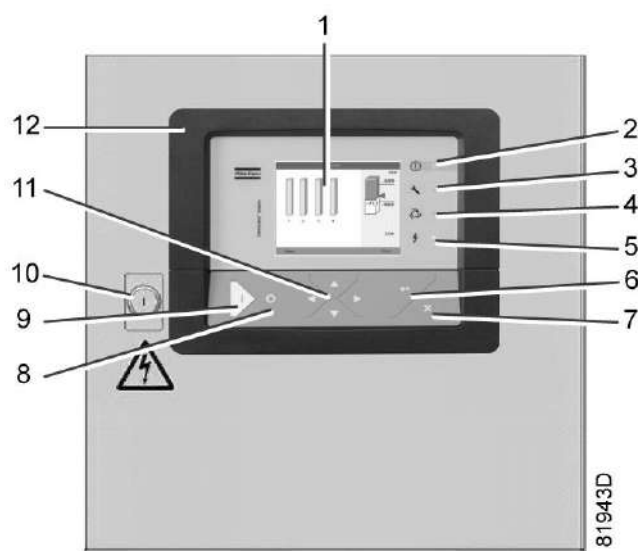
- **Впускной электромагнит для интеграции системы подготовки воздуха (в сочетании с ES-Medical)**

Эта функция для случаев, когда осушитель используется в сочетании с ES-Medical. Она позволяет центральному контроллеру открывать и закрывать впуск осушителя, позволяя полному потоку проходить через осушители, параллельные активному, когда текущий осушитель находится в режиме ожидания.

3 Контроллер осушителя

3.1 Интерфейс, значки и структура меню

Интерфейс



Панель управления



Контроллер Elektronikon® с графическим дисплеем выступает интерфейсом управления осушителем.









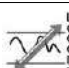

Позиция	Назначение	Функция
1	Экран	Отображает пиктограммы и рабочие параметры.
2	Предупреждающий светодиодный индикатор	Загорается при срабатывании предупреждающего сигнала.
3	Сервисный светодиод	Загорается в случае, если требуется обслуживание.
4	Светодиодный индикатор автоматического режима работы	Светится, когда работает MED+
5	Светодиодный индикатор подачи напряжения	Показывает, что напряжение включено.
6	Кнопка Ввод	Подтверждение действия.
7	Кнопка Отмена	Переход к предыдущему экрану или завершение текущего действия.
8	Кнопка останова	Остановка контроллера
9	Кнопка пуска	Пуск контроллера

Позиция	Назначение	Функция
10	Замок шкафа управления	Замок нужно отпереть ключом, чтобы открыть шкаф управления.
11	Кнопки прокрутки	Используйте кнопки прокрутки для перемещению по меню.
12	Контроллер	Управление осушителем

Значки

Значение	Значок	Описание
Выключен/Включен	 57786F	Когда осушитель выключен, значок неподвижен. Когда осушитель включен, значок вращается.
Режим управления машиной	 57790F	Локальный пуск/останов
	 57791F	Дистанционный пуск/останов
	 57792F	Управление по сети
Автоматический перезапуск после исчезновения напряжения в электросети	 57793F	Автоматический перезапуск после исчезновения напряжения в электросети активен
Недельный таймер	 57794F	Недельный таймер активен
	 57796F	Выключение
	 57797F	Предупреждение
Сервисное обслуживание	 57798F	Требуется сервисное обслуживание

Значок	Описание
 57813F	ВХОДЫ
 57814F	ВЫХОДЫ

 57812F	Аварийные сигналы (Предупреждения, отключения)
 57815F	Счетчики
 58499D	Проверка
 57817F	Настройки
 57798F	Сервисное обслуживание
 57818F	История событий (сохраненные данные)
 57819F	Ключ доступа/Пароль пользователя
 57792F	СЕТЬ
 57820F	Уставка
 57867F	Информация

Структура меню

Навигация вниз по меню осуществляется нажатием на кнопку Ввод. Навигация вверх по меню осуществляется нажатием на кнопку Выход на контроллере. Конкретные подменю и команды поясняются в следующих главах.

3.2 Основной экран

Функция

Меню основного экрана показывает рабочее состояние осушителя и обеспечивает переход ко всем функциям контроллера.

Основной экран выводится автоматически при включении питания и нажатии одной из клавиш. Он отключается автоматически через несколько минут, если не нажимается ни одна из клавиш.

Доступно 6 различных принципиальных компоновок экрана:

1. *Анимированное изображение осушителя* (по умолчанию)
2. *2 линии значений*
3. *4 линии значений*
4. *График (высокое разрешение)*
5. *График (среднее разрешение)*

6. График (низкое разрешение)

Анимационное изображение осушителя, 2 и 4 линии значений

- На схеме анимационного изображения осушителя дисплей отображает две колонны осушителя, давление и точку росы:

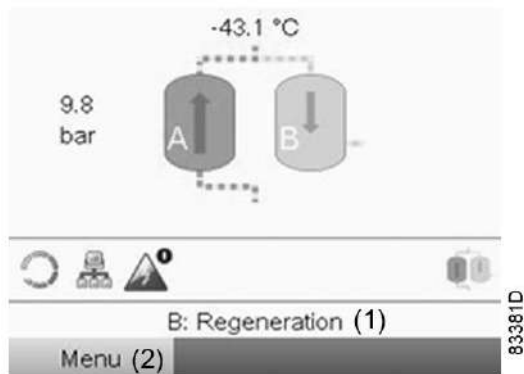


Схема анимационного изображения осушителя: осушитель в режиме регенерации (активный режим)

(1)	Regeneration (регенерация) (в этом случае колонна А активна, а колонна В - в режиме регенерации)
(2)	МЕНЮ

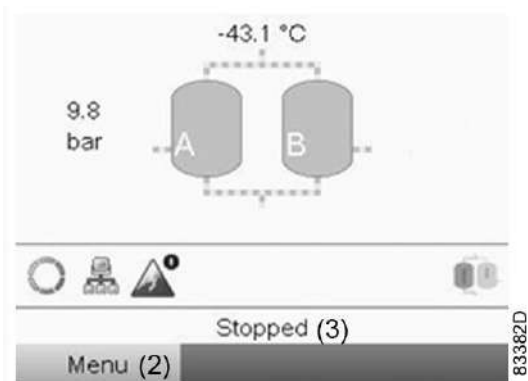


Схема анимационного изображения осушителя: осушитель остановлен

(2)	МЕНЮ
(3)	ОСТАНОВЛЕН (серый цвет показывает, что осушитель неактивен)

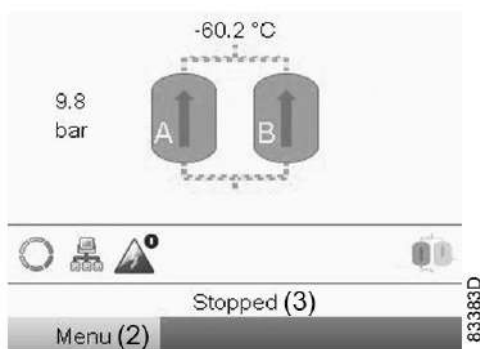


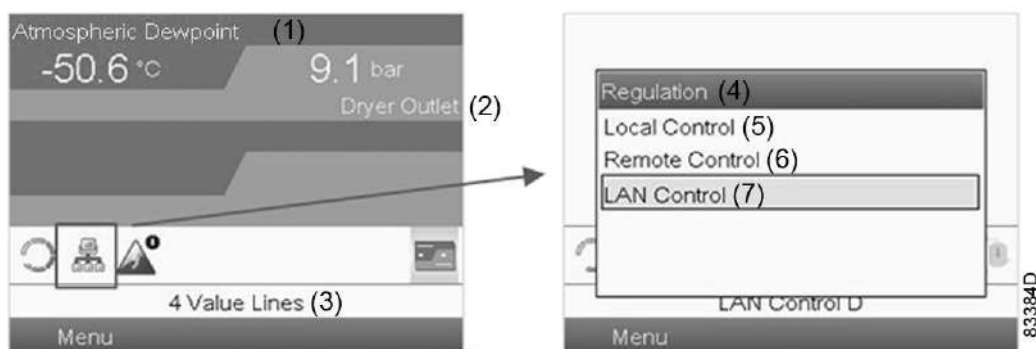
Схема анимационного изображения осушителя: осушитель в режиме оптимизации продувок

(2)	МЕНЮ
(3)	ОСТАНОВЛЕН

- Альтернативные экранные схемы: 2 линии значений и 4 линии значений. У осушителя, описанного здесь, измеряются только 2 значения (точка росы и выходное давление), так что на обеих схемах будут видны одинаковые значения.

Помимо точки росы и давления, на основном экране также присутствует определенное число значков:

- Значок с левого края обозначает статус осушителя (работает или остановлен).
- Второй значок является ярлыком меню РЕГУЛИРОВКА. Здесь вы можете выбрать метод управления осушителем. На примере ниже осушитель контролируется через локальную сеть.

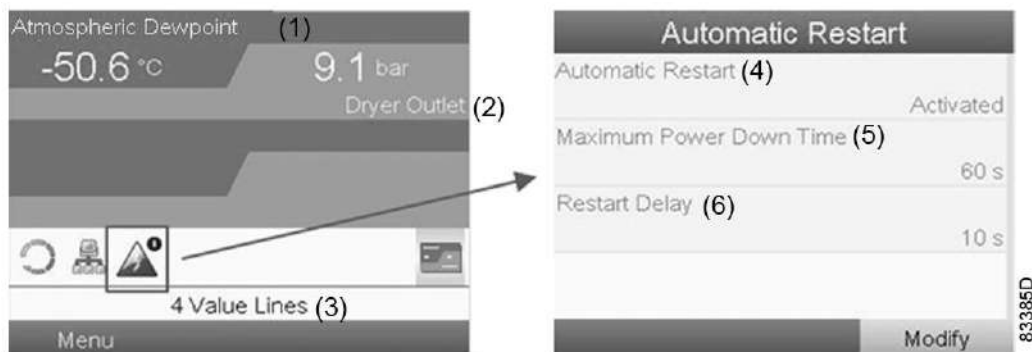


(1)	Atmospheric dew point (атмосферная точка росы)	(5)	МЕСТНОЕ УПРАВЛЕНИЕ
(2)	Dryer outlet pressure (выходное давление осушителя)	(6)	ДИСТАНЦИОННОЕ УПРАВЛЕНИЕ
(3)	Режим отображения "4 линии значений"	(7)	СЕТЕВ.УПРАВЛЕН.
(4)	РЕГУЛИРОВКА		

- В режиме *МЕСТНОЕ УПРАВЛЕНИЕ* осушитель регулируется без учета других подключенных устройств.
- В режиме *ДИСТАНЦИОННОЕ УПРАВЛЕНИЕ* осушитель контролируется внешним устройством, подключенным через разъем Ethernet с задней стороны контроллера.
- В режиме *СЕТЕВ.УПРАВЛЕН.* осушитель контролируется внешним контроллером, подключенным через разъем LAN с задней стороны контроллера.

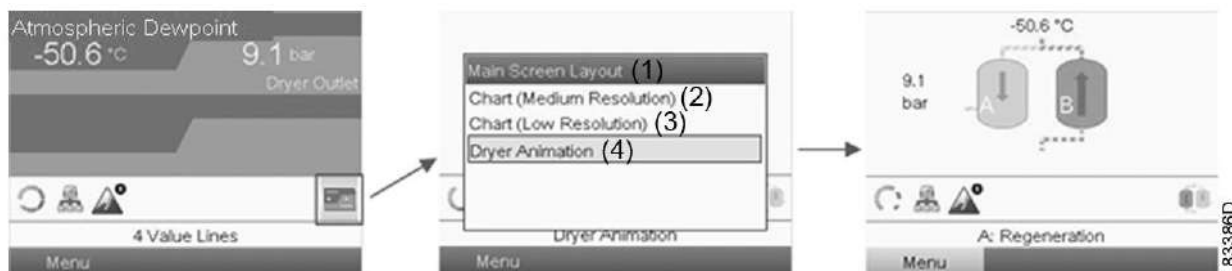
Данная функция специально предусмотрена для работы с ES-Medical от "Атлас Копко" (центральный медицинский контроллер).

- Третий значок - ярлык меню **АВТОПЕРЕЗАПУСК**. В этом меню можно активировать или деактивировать автоматический перезапуск после отказа питания.



(1)	Atmospheric dew point (атмосферная точка росы)	(4)	АВТОПЕРЕЗАПУСК
(2)	Dryer outlet pressure (выходное давление осушителя)	(5)	ВРЕМЯ ОТСУТСТВИЯ ПИТАНИЯ
(3)	Режим отображения "4 линии значений"	(6)	ЗАДЕРЖКА ПЕРЕЗАПУСКА

- Значок с правого края - ярлык меню компоновки основного экрана. Здесь можно выбрать фон основного экрана. На рисунке ниже приведен пример того, как переключить фон с *4 линий значений* на *Dryer animation* (анимированное изображение осушителя) (по умолчанию).



(1)	Main screen layout (компоновка основного экрана)	(3)	Chart (Low resolution) (график (низкое разрешение))
(2)	Chart (Medium resolution) (график (среднее разрешение))	(4)	Dryer animation (анимированное изображение осушителя)

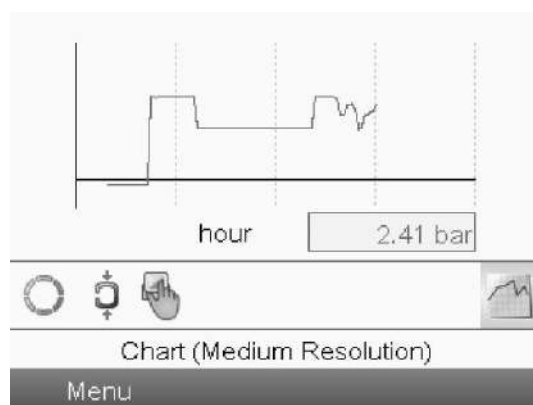
Отображение графика



59166D

Если выбран вид *Chart (High Resolution)*, на основном экране отображается график параметра (выбранного в [Inputs menu](#) (меню входов)) с обновлением раз в минуту. Каждая точка на графике соответствует 1 секунде. На экране отображаются данные за 4 минуты.

Значок для выбора других окон изменяется: он выглядит как маленький график и выделен (активен).



59167D

Если выбран вид *Chart (Medium Resolution)*, на основном экране отображается график значения параметра с обновлением раз в час. Каждая точка соответствует среднему значению за 1 минуту. На экране отображаются данные за 4 часа.

Значок для выбора других окон изменяется: он выглядит как маленький график и выделен (активен).



59168D

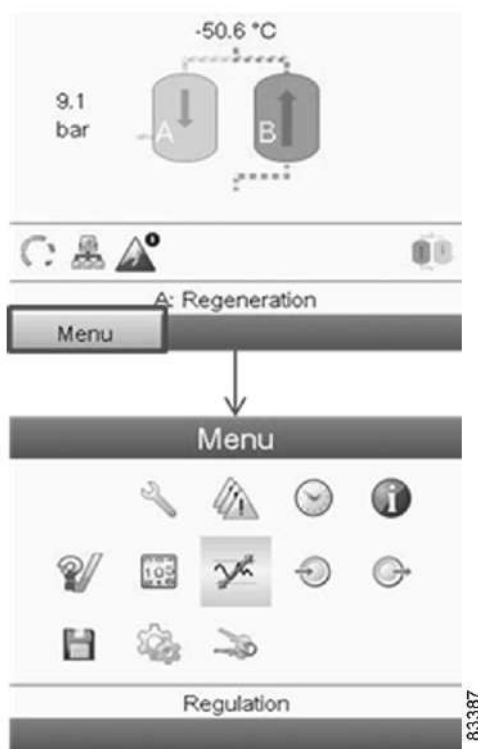
Если выбран вид *Chart (Low Resolution)*, на основном экране отображается график значения параметра с обновлением раз в сутки. Каждая точка соответствует среднему значению за 1 час. На экране отображаются данные за 10 дней.

Значок для выбора других окон изменяется: он выглядит как маленький график и выделен (активен).

Доступ к экрану меню

Все меню также доступны через главное меню:

1. Перейдите к кнопке *МЕНЮ* с помощью клавиш прокрутки
2. Нажмите клавишу Ввод.



Пуск и останов воздухоочистителя

- Для пуска MED+ нажмите на клавишу пуска контроллера осушителя. С левого края панели значков основного экрана появится крутящееся вращающееся кольцо, которое указывает на то, что MED+ работает.
- Чтобы остановить систему воздухоочистителя, нажмите на кнопку останова.



Это возможно, однако, только в случае, если MED+ работает в режиме местного управления (см. выше).
В противном случае, пуском и остановом воздухоочистителя управляет внешнее устройство.

Для запуска MED+ при использовании в сети с ES-Medical переведите MED+ в режим управления по локальной сети, а затем запустите ES-Medical (см. инструкцию по эксплуатации ES-Medical). В режиме управления по локальной сети клавиши пуска и останова контроллера MED+ не будут работать.

3.3 Меню входов

Значки меню, Входы

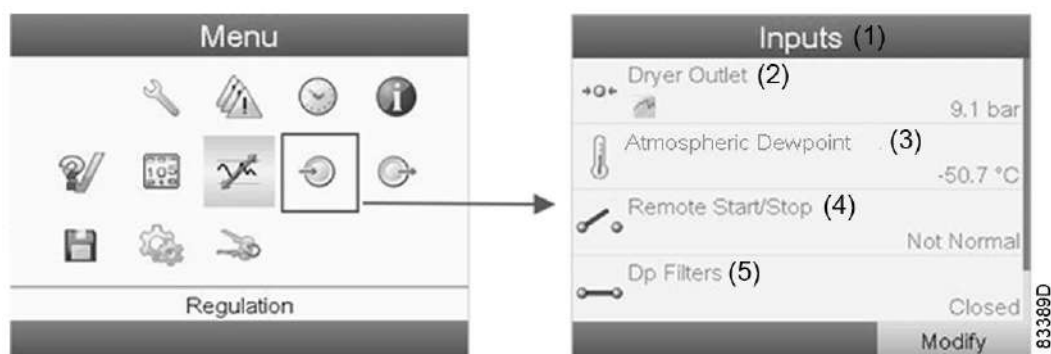


Функция

Прямые входные сигналы с контроллера осушителя - это давление, измеренное на выходе из осушителя, и точка росы. Посредством следующей процедуры входные сигналы контроллера можно просматривать в реальном времени.

Процедура

Начните с основного экрана (см. раздел [Основной экран](#)), выберите кнопку команды *МЕНЮ* и нажмите клавишу Ввод. Затем выберите значок *ВХОДЫ* (см. выше) и еще раз нажмите Ввод:



(1)	ВХОДЫ	(4)	ДИСТАНЦИОННЫЙ ПУСК/СТОП
(2)	ВЫХОД ОСУШИТЕЛЯ	(5)	DP Filters (фильтры DP)
(3)	Atmospheric Dew point (атмосферная точка росы)		

- На экране появятся первые пункты списка всех входов и соответствующих им значков и показаний. Просмотреть другие пункты списка можно, используя кнопку прокрутки вниз.
- Если вход находится в состоянии предупреждения или отключен, то исходный значок будет заменен на значок предупреждения или отключения соответственно.

3.4 Меню выходов

Значки меню, Выходы

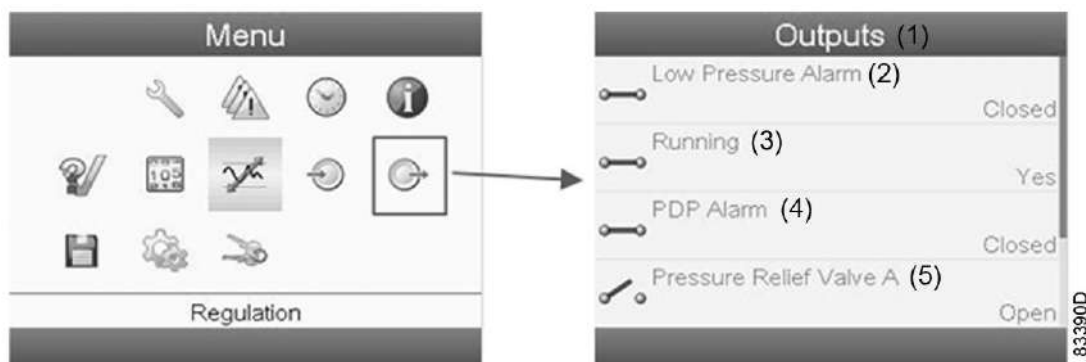


Функция

Выходные аварийные сигналы с беспотенциальной передачей. Параметр "Закрыт" соответствует состоянию "active" (Вкл.). Посредством следующей процедуры выходные сигналы центрального контроллера можно просматривать в реальном времени.

Процедура

Начните с основного экрана (см. раздел [Основной экран](#)), выберите кнопку команды *МЕНЮ* и нажмите клавишу Ввод. Затем выберите значок *ВЫХОДЫ* (см. выше) и еще раз нажмите Ввод:



(1)	ВЫХОДЫ	(4)	АВАРИЯ ПО ТОЧКЕ РОСЫ
(2)	Low Pressure Alarm (аварийный сигнал низкого давления)	(5)	КЛАПАН СБРОСА ДАВЛЕНИЯ (А)
(3)	РАБОТАЕТ		

На экране появятся первые пункты списка всех выходов и соответствующих им значков и показаний. Просмотреть другие пункты списка можно, используя кнопку прокрутки вниз.

3.5 Счетчики

Значки экрана Меню, Счетчики

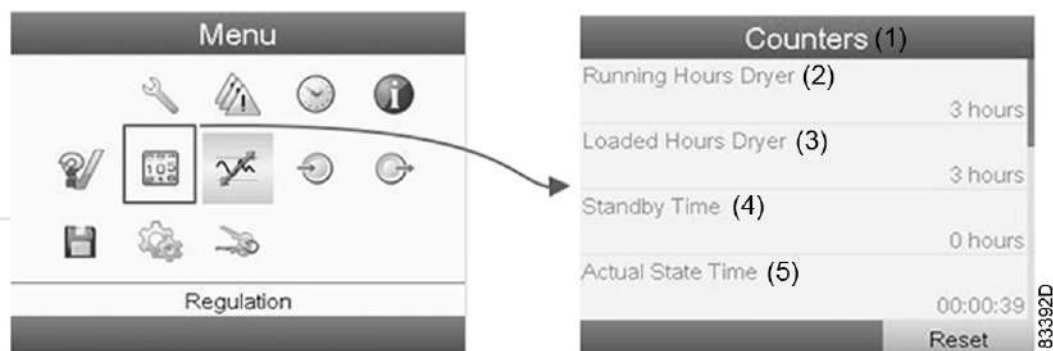


Функция

Для вызова значений нескольких счетчиков (см. ниже).

Процедура

Начните с основного экрана (см. раздел [Основной экран](#)), выберите кнопку команды *МЕНЮ* и нажмите клавишу Ввод. Затем выберите значок *СЧЁТЧИКИ* (см. выше) и еще раз нажмите Ввод:



(1)	СЧЁТЧИКИ	(4)	Standby Time (время ожидания)
(2)	Running Hours Dryer (часы работы осушителя)	(5)	РЕАЛЬНОЕ ВРЕМЯ РЕЖИМА
(3)	Loaded Hours Dryer (часы работы осушителя под нагрузкой)		

На экране появится список всех счетчиков и их фактические значения.

- **Часы работы:** часы работы осушителя.
- **Часы в загрузке:** то же, что часы работы, но указывает, к какому временному интервалу относятся счетчики энергии. Этот счетчик также обнуляется при обнулении счетчиков энергии.
- **Реальное время режима:** время нахождения осушителя в текущем режиме.
- **Standby Time (время ожидания):** время нахождения осушителя в режиме ожидания.
- **Запрограммированное время режима:** максимальное время сохранения текущего режима.
- **Реальное время половины цикла:** время поглощения влаги адсорбционным сосудом (со времени переключения с предыдущего сосуда).
- **Время ожидания:** время нахождения осушителя в режиме ожидания со времени последнего сброса счетчиков энергии. Этот счетчик не обнуляется после выхода из состояния ожидания и переключения сосуда. В следующий раз, когда осушитель окажется в режиме ожидания, он возобновит подсчет с предыдущего значения. Счетчик обнуляется автоматически при обнулении счетчиков энергии.
- **Запрограммированное время половины цикла:** время, необходимое на завершение половины цикла; минимальное значение показывается при отключении управления точкой росы под давлением, максимальное значение – при включении управления точкой росы под давлением.
- **Циклы регенерации сосуда А:** целое число, соответствующее количеству циклов регенерации, выполненных сосудом А.
- **Циклы регенерации сосуда В:** целое число, соответствующее количеству циклов регенерации, выполненных сосудом В.
- **Циклы регенерации после перезапуска:** количество завершенных циклов с момента последнего перезапуска осушителя.
- **Энергосберегающий датчик точки росы под давлением (PDP):** количество энергии, сохраненное (в %) в результате использования датчика точки росы под давлением (PDP) со времени обнуления счетчиков энергии, то есть время ожидания, поделенное на время работы под нагрузкой.
- **Часы работы регулятора:** время работы регулятора Elektronikon®. Этот таймер не обнуляется даже при загрузке нового программного обеспечения Elektronikon.

3.6 Меню истории событий

Значки меню, История событий



Функция

Вызов данных о последнем аварийном отключении и последнем аварийном останове.

Процедура

Начните с основного экрана (см. раздел [Основной экран](#)), выберите кнопку команды *МЕНЮ* и нажмите клавишу Ввод. Затем выберите значок *ИСТОРИЯ СОБЫТИЙ* (см. выше) и еще раз нажмите Ввод:



В *истории событий* хранятся сведения о последних 30 изменениях. Для сохранения всех событий, а также для получения более подробных и графических данных о входных и выходных сигналах (например, давления) необходимо дополнительно установить модуль AirConnect. Свяжитесь с представителями "Атлас Копко" для консультации.

3.7 Меню проверки

Значки меню, Проверка



Функция

Сброс давления из сосудов и проверка контактов на выходе.

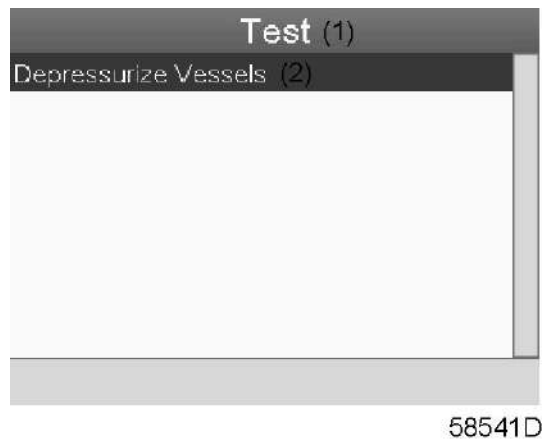


- Давление из сосудов можно сбросить только при останове осушителя (в выключенном состоянии).
- Процедура проверки останавливается сразу после выбора другого меню на контроллере.

Процедура

Начните с основного экрана (см. раздел [Основной экран](#)), выберите кнопку команды *МЕНЮ* и нажмите клавишу Ввод. Затем выберите значок *ПРОВЕРКА* (см. выше) и еще раз нажмите Ввод.

Появится следующий экран:



(1)	ПРОВЕРКА	(2)	Depressurize vessels (сброс давления из сосудов)
-----	----------	-----	--

Пункт *Depressurize vessels* (сброс давления из сосудов) будет выделен красным цветом. Нажмите клавишу Ввод для сброса давления из сосудов.

3.8 Сервисное меню

Значок обслуживания

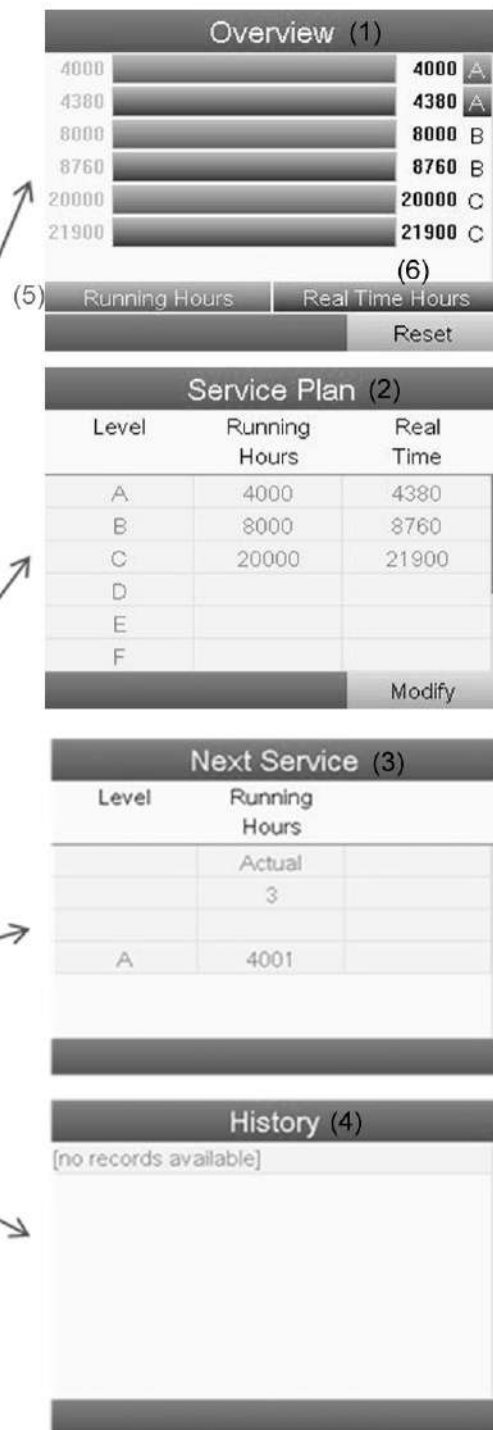
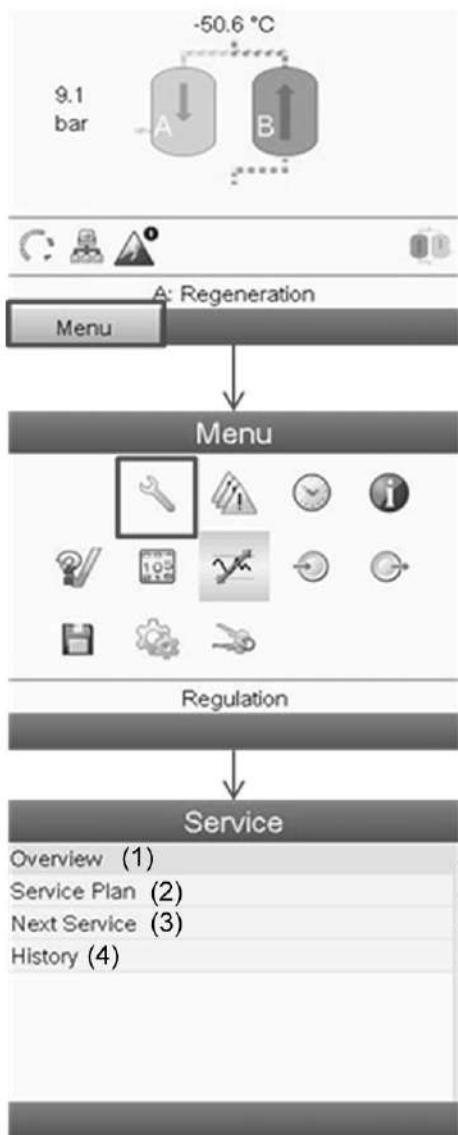


Функция

- Сбрасывать выполняемые планы сервисного обслуживания.
- Проверять, когда должны выполняться следующие сервисные планы.
- Просматривать, какие планы сервисного обслуживания выполнялись ранее.
- Изменять программируемые интервалы сервисного обслуживания.

Процедура

Начните с основного экрана (см. раздел [Основной экран](#)), выберите кнопку команды *МЕНЮ* и нажмите клавишу Ввод. Затем выберите значок обслуживания (см. выше) и еще раз нажмите Ввод.



83391D

(1)	ОБЗОР	(4)	ИСТОРИЯ
(2)	СЕРВИС ПЛАН	(5)	ЧАСЫ РАБОТЫ
(3)	СЛЕДУЮЩЕЕ Т.О.	(6)	ЧАСЫ РЕАЛЬНОГО ВРЕМЕНИ

Обзор

В подменю *ОБЗОР* указано, сколько рабочих часов осталось перед тем, как должно быть выполнено следующее обслуживание по каждому типу сервисного плана.



(1)	ОБЗОР	(3)	ЧАСЫ РЕАЛЬНОГО ВРЕМЕНИ (синего цвета)
(2)	ЧАСЫ РАБОТЫ (зеленого цвета)	(4)	СБРОС

Пример уровня обслуживания (A):

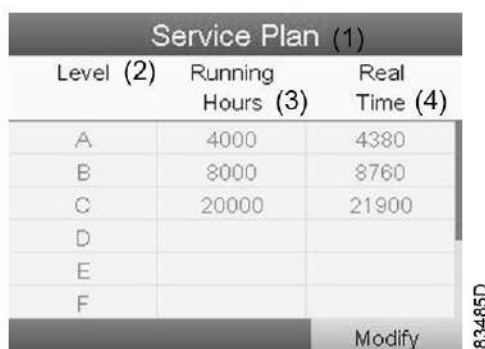
Значения, выводимые слева, обозначают программируемые интервалы сервисного обслуживания. Для интервала сервисного обслуживания A запрограммированное количество рабочих часов составляет 4000 ч. (верхний ряд, цифры зеленого цвета), а запрограммированное количество часов в реальном времени - 4380 ч., что соответствует шести месяцам (второй ряд, цифры синего цвета). Это означает, что контроллер активизирует сервисные предупреждения по истечении 4000 часов работы или 4380 часов в реальном времени, в зависимости от того, что наступит раньше. Обратите внимание, что счетчик часов в реальном времени продолжает работать даже при отключенном контроллере.

Числа в строках указывают на количество часов, до проведения следующего сервисного обслуживания. В приведенном выше примере осушитель только что запущен, то есть до проведения следующего сервисного обслуживания осталось 4000 часов работы компрессора или 4337 часов в реальном времени.

Сервисные планы

В подменю *СЕРВИС ПЛАН* приводится обзор различных типов обслуживания (A, B или C), которые должны выполняться на машине, а также их временные интервалы.

При достижении уровня *сервисного плана* на экране дисплея появится сообщение.

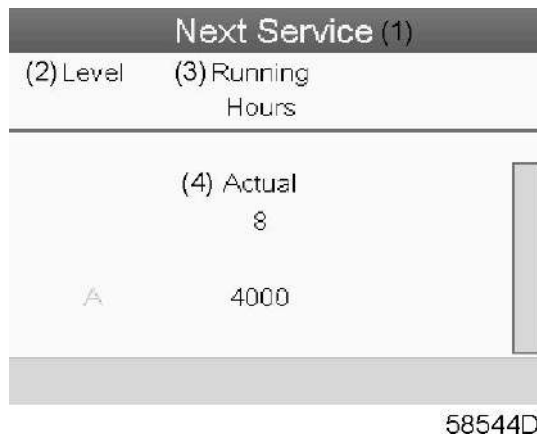


(1)	СЕРВИС ПЛАН	(3)	ЧАСЫ РАБОТЫ
(2)	УРОВЕНЬ	(4)	ЧАСЫ РЕАЛ.ВР.

После выполнения всех операций технического обслуживания, относящихся к указанным уровням, нужно переустановить таймеры интервалов.

Следующее обслуживание

В подменю *СЛЕДУЮЩЕЕ Т.О.* указано, какой тип обслуживания (А, В или С) будет выполняться в следующий раз, сколько часов прошло с последнего обслуживания, а также часы наработки между последним и следующим обслуживаниями.



(1)	СЛЕДУЮЩЕЕ Т.О.	(3)	ЧАСЫ РАБОТЫ
(2)	УРОВЕНЬ	(4)	ТЕКУЩ.

В приведенном выше примере уровень сервисного обслуживания А установлен на 4000 часов работы, из которых прошло 8 часов.

ИСТОРИЯ

На экране *ИСТОРИЯ* отображается перечень всех операций сервисного обслуживания, которые выполнялись ранее. Операции отсортированы по дате выполнения. Наиболее поздние операции стоят в верхней части перечня. Чтобы просмотреть подробности о выполненном действии по обслуживанию (т.е. уровень обслуживания, часы работы или часы в реальном времени), клавишами прокрутки выберите желаемую позицию и нажмите клавишу «Ввод».

3.9 Меню уставок защиты

Значок сигнализации



Функция

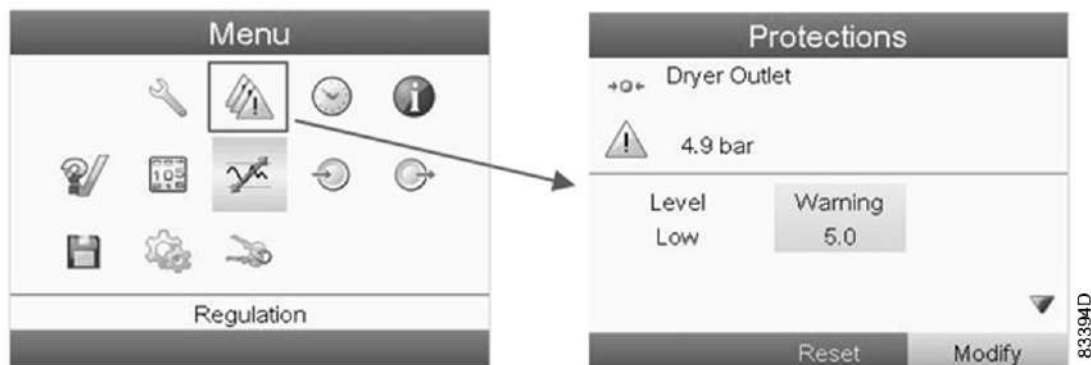
Вывод уставок защиты.

При активации предупреждения на панели значков основного экрана появляется желтый треугольник. Этот значок также можно использовать в качестве ярлыка меню Alarms (аварийные сигналы).

	<p>Перед сбросом предупреждения или сообщения об отключении обязательно устраните проблему. Быстрый сброс сообщений без устранения неисправности может привести к повреждению осушителя.</p>
--	--

Процедура

Начните с основного экрана (см. раздел [Основной экран](#)), выберите кнопку команды *МЕНЮ* и нажмите клавишу Ввод. Затем выберите значок *Alarms* (аварийные сигналы) (см. выше) и еще раз нажмите Ввод:



На экран выводится список всех уставок защитного останова и предупреждения о защитном останове, а также их фактические значения. Активные сигналы выделяются желтым цветом. В случае аварийного отключения уставку защиты можно сбросить после устранения неисправности.

Сброс аварийных сигналов

Когда точка росы станет слишком высокой или давление осушителя - слишком низким, загорится красный предупреждающий индикатор на контроллере, а на экране появится предупреждение. В этом случае обратитесь в подменю *ЗАЩИТНЫЕ УСТАВКИ*, где неисправность будет указана желтым цветом.

Когда давление в осушителе снова достигнет нормального уровня, это предупреждение будет сброшено автоматически. Предупреждение о повышенном уровне точки росы необходимо, однако, сбрасывать вручную. Для этого перейдите в МЕНЮ – ЗАЩИТНЫЕ УСТАВКИ (см. ниже) и выберите *СБРОС* на панели внизу экрана.

Для подстройки предела, при котором активируется предупреждение, прокрутите вниз до значения, которое нужно подстроить, выберите *ИЗМЕНИТЬ* и поменяйте значение на нужное.



3.10 Меню недельного таймера

Значки меню, Недельный таймер



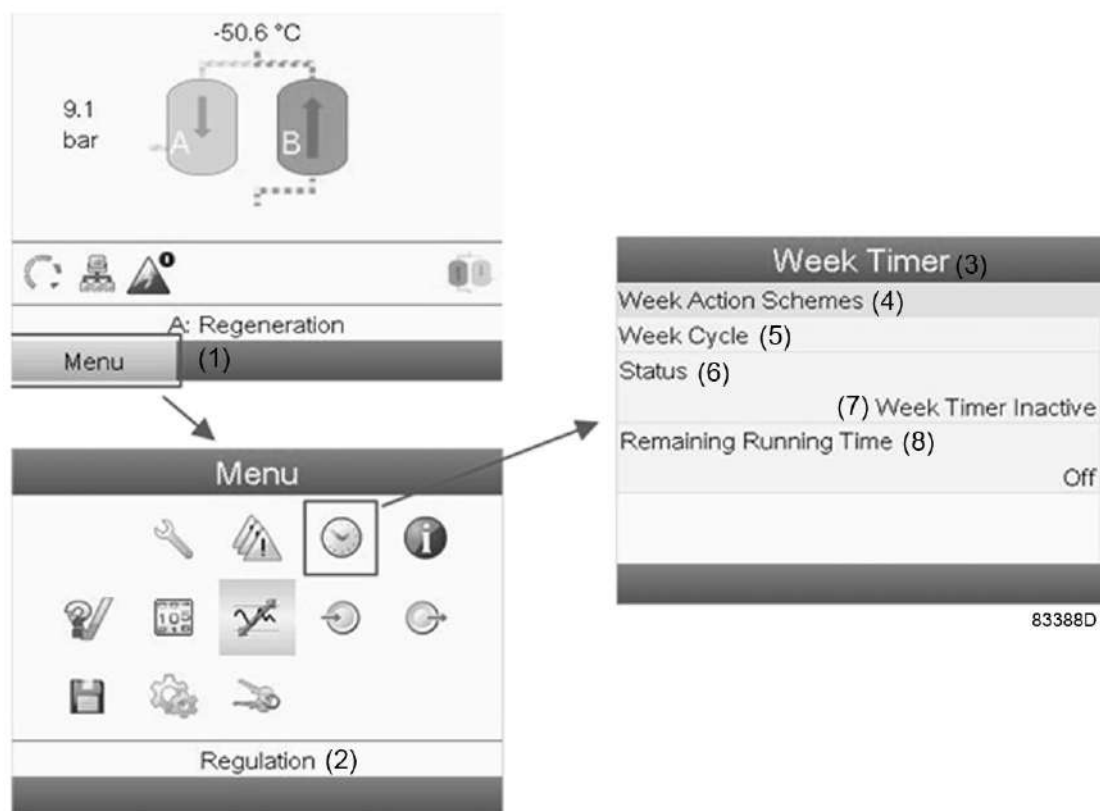
Функция

Когда осушитель не используется в сочетании с ES-Medical, это меню может использоваться для следующих задач:

- Программирование команд пуска/останова осушителя в определенное время.
- Программирование команд пуска/останова осушителя в определенное время для заданного диапазона давления в сети.
- Можно запрограммировать четыре различные недельные схемы.
- Можно запрограммировать недельный цикл, то есть последовательность из 10 недель. Для каждой недели в цикле можно выбрать одну из четырех запрограммированных недельных схем.

Процедура

На основном экране переместите курсор на кнопку команды *МЕНЮ* и нажмите на клавишу Ввод. С помощью кнопок прокрутки выберите значок *Timer* (таймер) и снова нажмите Ввод. Появится следующий экран:

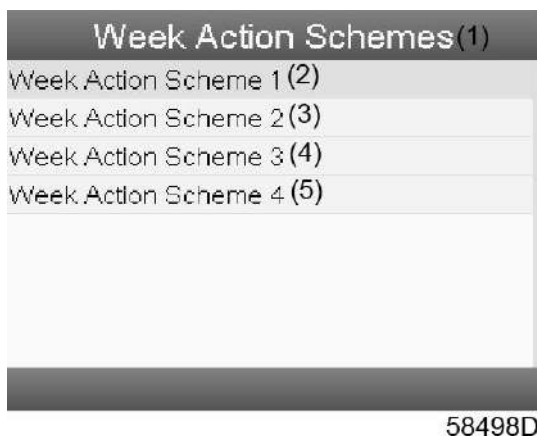


(1)	МЕНЮ	(5)	НЕДЕЛЬНЫЙ ЦИКЛ
(2)	РЕГУЛИРОВКА	(6)	СТАТУС
(3)	НЕДЕЛЬНЫЙ ТАЙМЕР	(7)	НЕДЕЛЬНЫЙ ТАЙМЕР ВЫКЛ.
(4)	НЕДЕЛЬН. СХЕМЫ ДЕЙСТВ.	(8)	ОСТАВШЕЕСЯ ВРЕМЯ РАБОТЫ

Первый элемент списка выделен цветом. Выберите требуемый элемент и нажмите Ввод, чтобы изменить параметр.

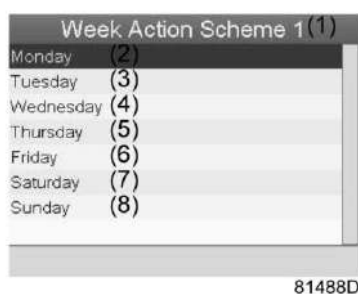
Программирование недельных схем.

1. Выберите **НЕДЕЛЬН. СХЕМЫ ДЕЙСТВ.** и нажмите Ввод. Откроется новое окно. Первый элемент списка выделен цветом. Нажмите на контроллере клавишу Ввод, чтобы изменить параметр **НЕДЕЛЬН. СХЕМА ДЕЙСТВИЙ 1**.



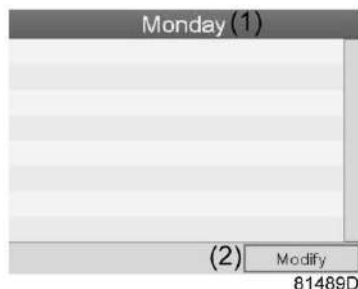
(1)	НЕДЕЛЬН. СХЕМЫ ДЕЙСТВ.	(4)	НЕДЕЛЬН. СХЕМА ДЕЙСТВ. 3
(2)	НЕДЕЛЬН. СХЕМА ДЕЙСТВ. 1	(5)	НЕДЕЛЬН. СХЕМА ДЕЙСТВ. 4
(3)	НЕДЕЛЬН. СХЕМА ДЕЙСТВ. 2		

2. Появится расписание на неделю. **ПОНЕДЕЛЬНИК** выбирается и выделяется цветом автоматически. Нажмите на контроллере клавишу Ввод, чтобы задать операции на этот день.



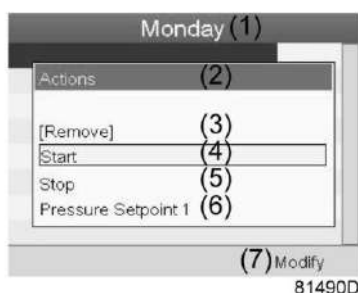
(1)	НЕДЕЛЬН. СХЕМЫ ДЕЙСТВ. 1	(5)	ЧЕТВЕРГ
(2)	ПОНЕДЕЛЬНИК	(6)	ПЯТНИЦА
(3)	ВТОРНИК	(7)	СУББОТА
(4)	СРЕДА	(8)	ВОСКРЕСЕНЬЕ

3. Откроется новое окно. Выбрана командная клавиша **ИЗМЕНИТЬ**. Нажмите на контроллере клавишу ввода, чтобы создать действие.



(1)	ПОНЕДЕЛЬНИК	(2)	ИЗМЕНИТЬ
-----	-------------	-----	----------

4. Появится новое всплывающее окно. Выберите действие из списка, пользуясь клавишами прокрутки на контроллере. Нажмите клавишу Ввод, чтобы подтвердить выбор.



(1)	ПОНЕДЕЛЬНИК	(5)	СТОП
(2)	ДЕЙСТВИЯ	(6)	Pressure Set point 1 (уставка давления 1)
(3)	УДАЛИТЬ	(7)	ИЗМЕНИТЬ
(4)	ПУСК		

5. Откроется новое окно. Действие будет отображено в первом дне недели.



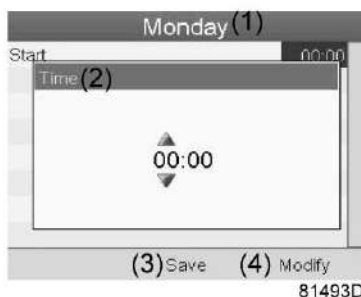
(1)	ПОНЕДЕЛЬНИК	(3)	СОХРАН.
(2)	ПУСК	(4)	ИЗМЕНИТЬ

6. Для настройки времени используйте клавиши прокрутки, затем нажмите Ввод.



(1)	ПОНЕДЕЛЬНИК	(3)	СОХРАН.
(2)	ПУСК	(4)	ИЗМЕНИТЬ

7. Появится всплывающее окно. При помощи клавиш прокрутки ↑ и ↓ измените количество часов. При помощи клавиш прокрутки ← и → измените количество минут. Нажмите *СОХРАН.* для сохранения изменений.



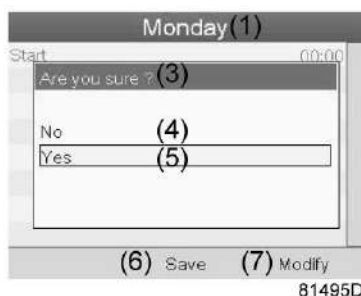
(1)	ПОНЕДЕЛЬНИК	(3)	СОХРАН.
(2)	ВРЕМЯ	(4)	ИЗМЕНИТЬ

8. Нажмите клавишу контроллера Выход. Выбрана командная клавиша *ИЗМЕНИТЬ*. При помощи клавиш прокрутки выберите действие *СОХРАН.*



(1)	ПОНЕДЕЛЬНИК	(3)	СОХРАН.
(2)	ПУСК	(4)	ИЗМЕНИТЬ

9. Появится новое всплывающее окно. При помощи клавиш прокрутки выберите требуемое действие. Нажмите клавишу Ввод, чтобы подтвердить выбор.



(1)	ПОНЕДЕЛЬНИК	(5)	ДА
(3)	ПОДТВЕРДИТЕ	(6)	СОХРАН.
(4)	НЕТ	(7)	ИЗМЕНИТЬ

Нажмите клавишу Выход, чтобы закрыть окно.

10. Действие, которое отображается под названием дня, запланировано на этот день.



(1)	НЕДЕЛЬН. СХЕМА ДЕЙСТВ. 1	(5)	ЧЕТВЕРГ
(2)	ПОНЕДЕЛЬНИК	(6)	ПЯТНИЦА
(3)	ВТОРНИК	(7)	СУББОТА
(4)	СРЕДА	(8)	ВОСКРЕСЕНЬЕ

Нажмите клавишу Выход, чтобы закрыть окно.

Программирование недельного цикла.

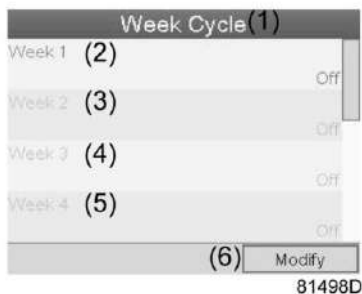
НЕДЕЛЬНЫЙ ЦИКЛ — это последовательность из 10 недель. Для каждой недели в цикле можно выбрать одну из четырех запрограммированных недельных схем.

- Выберите **НЕДЕЛЬНЫЙ ЦИКЛ** в главном списке меню **НЕДЕЛЬНЫЙ ТАЙМЕР**.



(1)	НЕДЕЛЬНЫЙ ТАЙМЕР	(4)	СТАТУС
(2)	НЕДЕЛЬН. СХЕМЫ ДЕЙСТВ.	(5)	НЕДЕЛЬНЫЙ ТАЙМЕР ВЫКЛ.
(3)	НЕДЕЛЬНЫЙ ЦИКЛ	(6)	ОСТАВШЕЕСЯ ВРЕМЯ РАБОТЫ

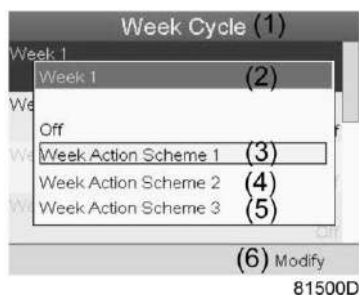
- Выводится список из 10 недель.



(1)	НЕДЕЛЬНЫЙ ЦИКЛ	(4)	НЕДЕЛЯ 3
(2)	НЕДЕЛЯ 1	(5)	НЕДЕЛЯ 4
(3)	НЕДЕЛЯ 2	(6)	ИЗМНИТЬ

Дважды нажмите клавишу Ввод, чтобы внести изменения на первой неделе.

- Откроется новое окно. Выберите действие, например, *НЕДЕЛЬН. СХЕМА ДЕЙСТВ. 1*



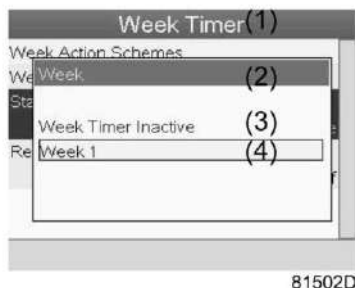
(1)	НЕДЕЛЬНЫЙ ЦИКЛ	(4)	НЕДЕЛЬН. СХЕМА ДЕЙСТВ. 2
(2)	НЕДЕЛЯ 1	(5)	НЕДЕЛЬН. СХЕМА ДЕЙСТВ. 3
(3)	НЕДЕЛЬН. СХЕМА ДЕЙСТВ. 1	(6)	ИЗМЕНИТЬ

- Проверьте состояние параметра *НЕДЕЛЬНЫЙ ТАЙМЕР*. Используйте клавишу Выход, чтобы вернуться в главное меню *НЕДЕЛЬНЫЙ ТАЙМЕР*. Выберите *СТАТУС* параметра *НЕДЕЛЬНЫЙ ТАЙМЕР*.



(1)	НЕДЕЛЬНЫЙ ТАЙМЕР	(4)	СТАТУС
(2)	НЕДЕЛЬН. СХЕМЫ ДЕЙСТВ.	(5)	НЕДЕЛЬНЫЙ ТАЙМЕР ВЫКЛ.
(3)	НЕДЕЛЬНЫЙ ЦИКЛ	(6)	ОСТАВШЕЕСЯ ВРЕМЯ РАБОТЫ

- Откроется новое окно. Выберите *НЕДЕЛЯ 1*, чтобы включить недельный таймер.



(1)	НЕДЕЛЬНЫЙ ТАЙМЕР	(3)	НЕДЕЛЬНЫЙ ТАЙМЕР ВЫКЛ.
(2)	НЕДЕЛЯ	(4)	НЕДЕЛЯ 1

- Нажмите клавишу Выход, чтобы закрыть окно. Указано активное состояние параметра *НЕДЕЛЯ 1*.



(1)	НЕДЕЛЬНЫЙ ТАЙМЕР	(4)	СТАТУС
(2)	НЕДЕЛЬН. СХЕМЫ ДЕЙСТВ.	(5)	ОСТАВШЕЕСЯ ВРЕМЯ РАБОТЫ
(3)	НЕДЕЛЬНЫЙ ЦИКЛ		

- Используйте клавишу Выход, чтобы перейти к главному меню *НЕДЕЛЬНЫЙ ТАЙМЕР*. Выберите пункт *ОСТАВШЕЕСЯ ВРЕМЯ РАБОТЫ* и нажмите клавишу Ввод на контроллере, чтобы изменить параметр.



(1)	НЕДЕЛЬНЫЙ ТАЙМЕР	(4)	СТАТУС
(2)	НЕДЕЛЬН. СХЕМЫ ДЕЙСТВ.	(5)	ОСТАВШЕЕСЯ ВРЕМЯ РАБОТЫ
(3)	НЕДЕЛЬНЫЙ ЦИКЛ		

- Этот таймер используется при задании недельного таймера, а также если по определенным причинам осушитель должен продолжать работу. На этом экране можно задать оставшееся время работы, например, 1 час. Таймер отсчета времени до момента истечения часов работы имеет приоритет перед *недельным таймером*.



(1)	НЕДЕЛЬНЫЙ ТАЙМЕР	(3)	ОСТАВШЕЕСЯ ВРЕМЯ РАБОТЫ
(2)	НЕДЕЛЬН. СХЕМЫ ДЕЙСТВ.		

3.11 Меню информации

Значки меню, Информация



Функция

Сведения о MAC-адресе, программном обеспечении, настройках IP-адреса и т. д. можно просмотреть в этом меню.

Процедура

- Начните с основного экрана (см. раздел [Основной экран](#)), переместите курсор на кнопку команды *МЕНЮ* и нажмите клавишу Ввод. Затем выберите значок *Info* (информация) (см. выше) и еще раз нажмите Ввод.
На экране появится адрес сайта компании "Атлас Копко".
- Нажмите *ЕЩЁ* для просмотра доступной информации.

3.12 Изменение уставок

Значки меню, Настройки

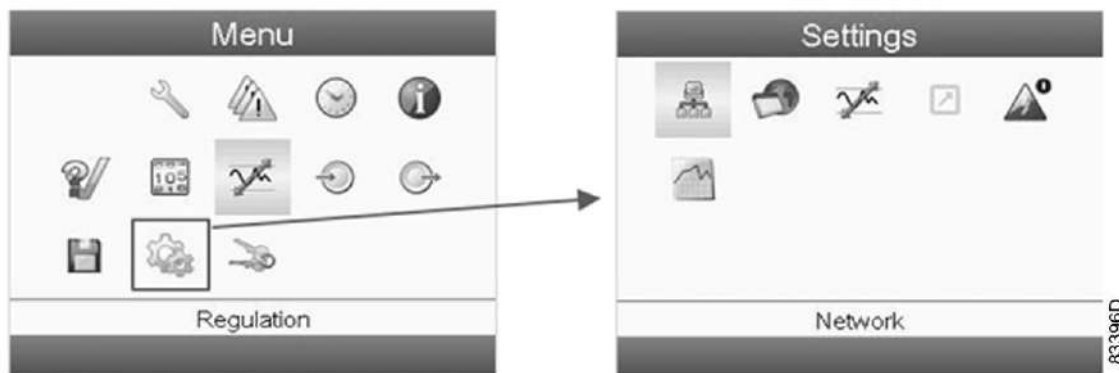


Функция



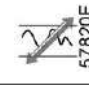



Отображение и изменение ряда настроек (таких как время, дата, формат даты, язык, единицы измерения и т. д.).

Процедура

Начните с основного экрана (см. раздел [Основной экран](#)), переместите курсор на кнопку команды **МЕНЮ** и нажмите клавишу Ввод. Затем выберите значок **НАСТРОЙКИ** (см. выше) и еще раз нажмите Ввод. Появится следующий экран:



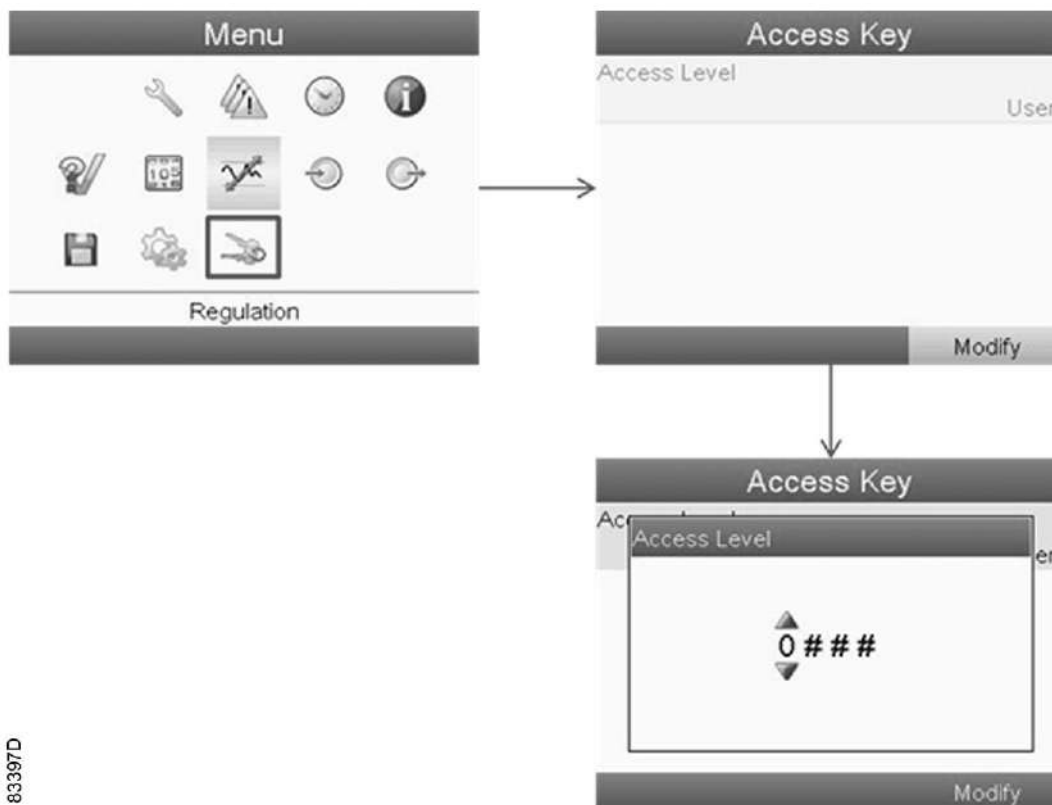
На экране будет отображаться несколько значков.

Значок	Функция
 57792F	Настройки сети
 58470D	Общие настройки
 57820F	Регулирующие уставки
 57791F	Дистанционное управление
 57793F	Настройки автоматического перезапуска после исчезновения напряжения в электросети
 57819F	Ключ доступа / Пароль пользователя

Переведите курсор к значку, соответствующему функции, параметры которой необходимо изменить, и нажмите клавишу Ввод.

Получение полного доступа ко всем меню

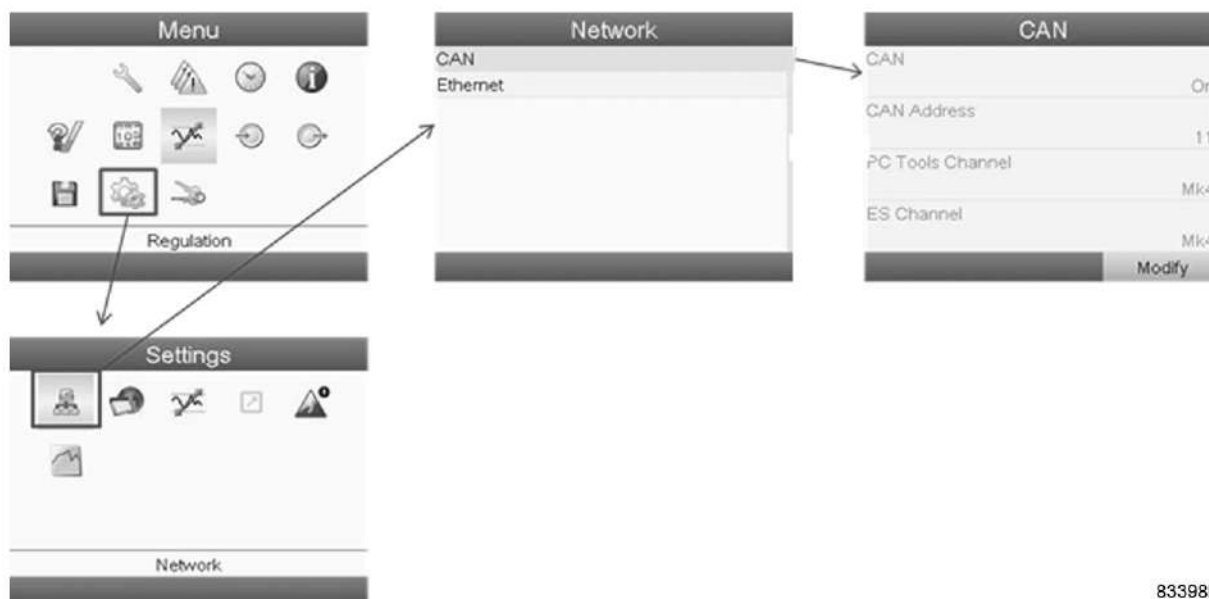
Для доступа к определенным меню, таким как меню дистанционного управления, необходимо ввести *ключ доступа*. На экране *МЕНЮ* выберите значок, указанный ниже, перейдите в указанное подменю и при помощи клавиш прокрутки введите код <2344>.



После ввода кода доступа пользователь получает полный доступ. Если в течение нескольких минут не нажимать на клавиши, полный доступ аннулируется, и нужно будет снова ввести код доступа.

Настройки CAN

Эти настройки устанавливаются на заводе-изготовителе. Настройки *CAN* необходимо определять в случае, если машина будет подсоединена к локальной сети. Чтобы проверить их, после входа в подменю *НАСТРОЙКИ* и выбора значка *СЕТЬ* (требуется полный доступ, см. выше) можно выполнить следующие операции:

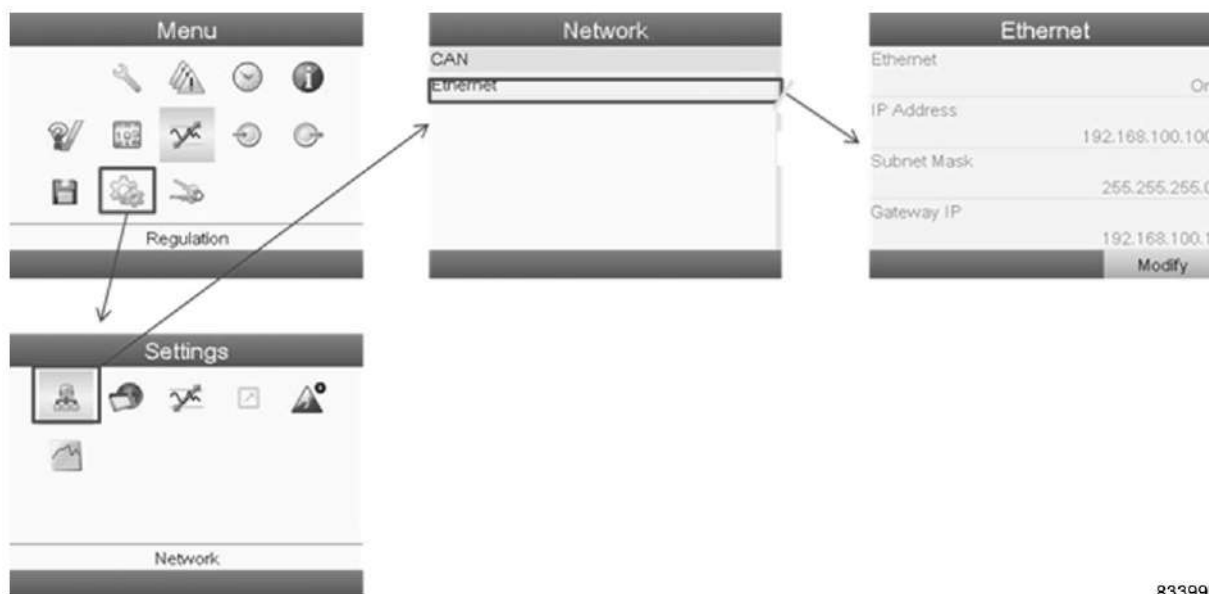


При использовании в сети с ES-Medical CAN-адрес следует установить на 11, в случае использования как "осушитель 1", или на 12 - в случае использования как "осушитель 2". CAN необходимо включить.

"ПАРАМЕТРЫ СВЯЗИ" должны быть установлены на "Mk4".

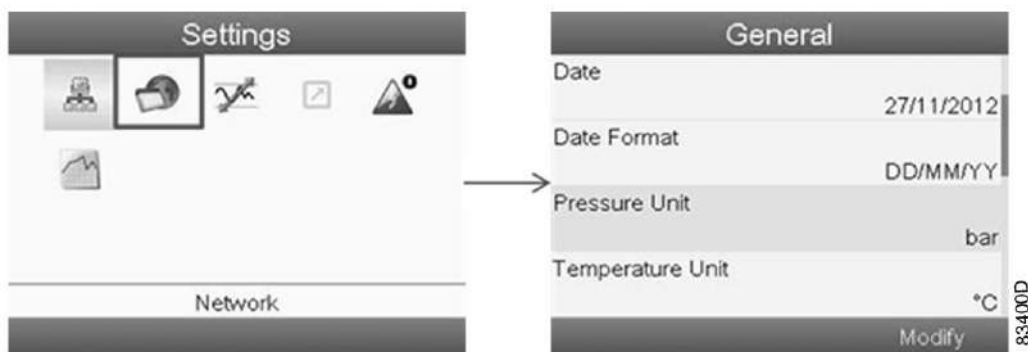
Веб-браузер

Выполните следующие операции для установки пользовательского IP-адреса, шлюза и маски подсети. После подключения кабеля сети Ethernet к контроллеру установку можно контролировать в режиме реального времени, введя в браузере установленный IP-адрес.



Общие настройки

В подменю *НАСТРОЙКИ - ОБЩЕЕ* (требуется полный доступ, см. выше) можно изменять различные параметры (язык, дату, формат даты, время, единицы измерения давления и пр.).



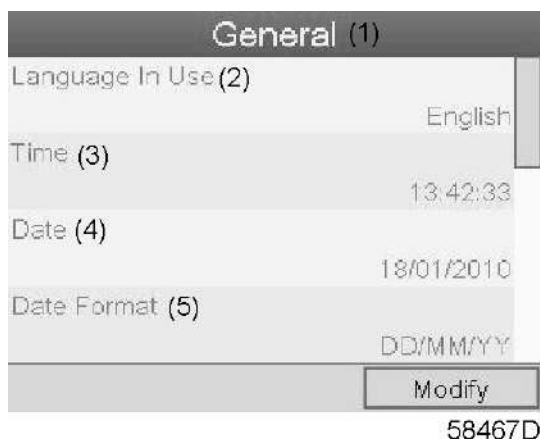
На экран выводится первые пункты списка настроек. С помощью клавиш прокрутки ↑ и ↓ вы можете просматривать другие пункты списка.

Выберите пункт, который нужно изменить, и нажмите Ввод.

Появится всплывающее окно. При помощи клавиш прокрутки ↑ или ↓ выберите нужный пункт и нажмите клавишу Ввод для подтверждения выбора.

Пример:

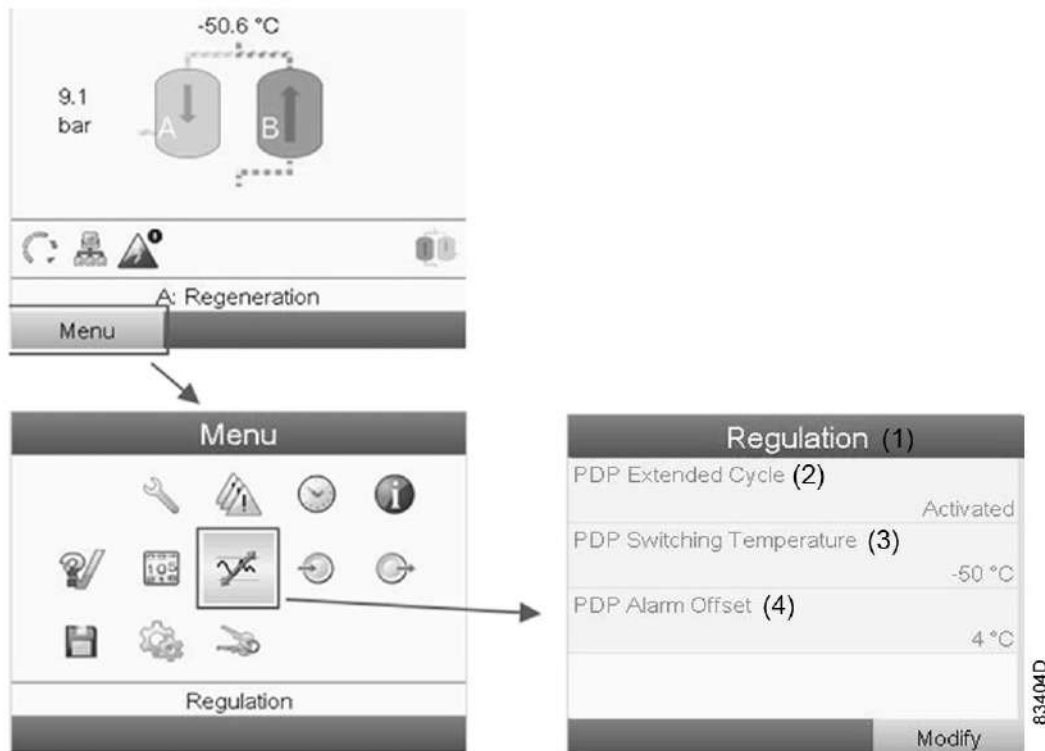
- Выберите значок общих настроек, действуя, как описано выше, затем нажмите клавишу Ввод. Появится следующий экран:



(1)	ОБЩЕЕ	(4)	ДАТА
(2)	ЯЗЫК СООБЩЕНИЙ	(5)	ФОРМАТ ДАТЫ
(3)	ВРЕМЯ		

Регулирующие уставки

- Выберите кнопку команды *МЕНЮ* и нажмите Ввод.
- Выберите значок регулировки и нажмите клавишу Ввод. Появится список всех настроек:



(1)	РЕГУЛИРОВКА	(3)	PDP Switching Temperature (точка росы под давлением, соответствующая переключению)
(2)	PDP Extended cycle (расширенный цикл точки росы под давлением)	(4)	PDP Alarm Offset (смещение значения срабатывания сигнализации по точке росы под давлением)

- Нажмите клавишу Ввод. Первый пункт выделен красным цветом (расширенный цикл точки росы под давлением).
С помощью клавиши прокрутки ↓ выберите изменяемую настройку и нажмите клавишу Ввод.
- Появится всплывающее окно. При помощи клавиш прокрутки ↑ или ↓ выберите требуемый параметр и нажмите клавишу Ввод.

Настройки регулирования:

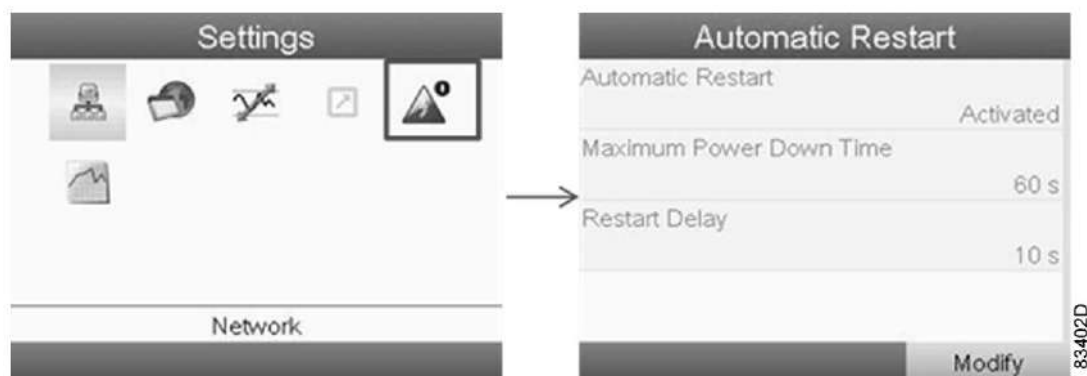
- **PDP extended cycle:** цикл удлиняется посредством перевода сосуда в режим ожидания, если точка росы достаточно низкая после регенерации и охлаждения.
- **PDP switching temperature:** точка росы под давлением не должна повышаться до этой настройки до переключения сосудов, если осушитель находится в режиме ожидания.
- **PDP alarm offset:** сигнал срабатывания сигнализации по точке росы под давлением активен, если: $PDP > PDP_switching_temperature + PDP_alarm_offset$. Так, порог срабатывания сигнала можно задавать независимо от порога переключения.

При нормальных условиях эти настройки не должны изменяться. Свяжитесь с представителями "Атлас Копко" для консультации.

Автоперезапуск

В подменю НАСТРОЙКИ можно открыть подменю *Automatic Restart After voltage Failure* (автоматический перезапуск после сбоя электропитания) (требуется полный доступ, см. выше).

Заводские настройки - 43200 секунд. Обратитесь в компанию "Атлас Копко", если считаете, что эти настройки следует изменить.



- Выберите значок автоматического перезапуска, действуя, как описано выше, затем нажмите клавишу Ввод. Появится следующий экран:



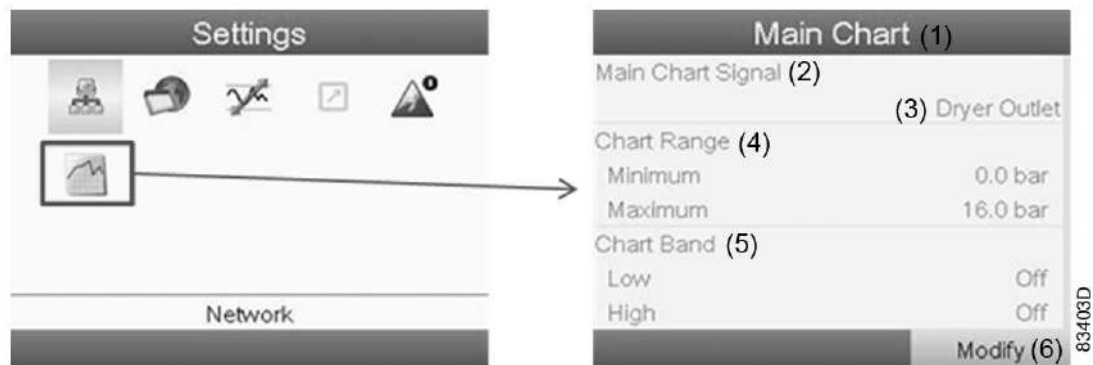
(1)	АВТОПЕРЕЗАПУСК	(3)	ЗАДЕРЖКА ПЕРЕЗАПУСКА
(2)	ВРЕМЯ ОТСУТСТВИЯ ПИТАНИЯ	(4)	ИЗМЕНИТЬ

- На экран будет выведен список всех настроек.
- Нажмите клавишу Ввод. Первый пункт выделен красным цветом (Автоперезапуск). С помощью клавиши прокрутки ↓ выберите изменяемую настройку и нажмите клавишу Ввод.
- Появится всплывающее окно. При помощи клавиш прокрутки ↑ или ↓ выберите требуемый параметр и нажмите клавишу Ввод.

Доступ к этому подменю возможен через ярлык на основном экране (см. раздел [Основной экран](#)).

Основная схема

Чтобы изменить настройки основного графика (доступен в качестве дополнительного фона основного экрана, см. раздел [Основной экран](#)) перейдите в следующее меню:



(1)	Main Chart (основная схема)	(4)	Chart Range (диапазон схемы)
(2)	Main Chart signal (сигнал основной схемы)	(5)	Chart Band (предельные значения схемы)
(3)	ВЫХОД ОСУШИТЕЛЯ	(6)	ИЗМЕНИТЬ

Пароль пользователя

При активированной опции пароля неуполномоченные лица не могут изменять какие-либо настройки.

- С помощью клавиш прокрутки переместите курсор на значок *Password* (пароль).
- Нажмите клавишу Ввод.
- Чтобы изменить настройки, при помощи клавиш прокрутки выберите кнопку *ИЗМЕНИТЬ* и нажмите клавишу Ввод. Затем введите новый пароль.

3.13 Веб-сервер

Все регуляторы Elektronikon имеют встроенный веб-сервер, который позволяет установить прямое соединение с сетью компании или отдельным ПК с помощью локальной сети (LAN). Такое подключение обеспечивает возможность просмотра определенных данных и параметров с помощью ПК, а не на дисплее контроллера.

	При подключении к ES-Medical рекомендуется отслеживать ES-Medical вместо MED +.
--	---

Начало работы

Убедитесь, что вы зашли как администратор.

- Используйте внутренний сетевой адаптер компьютера или адаптер USB - LAN (см. рисунок ниже).



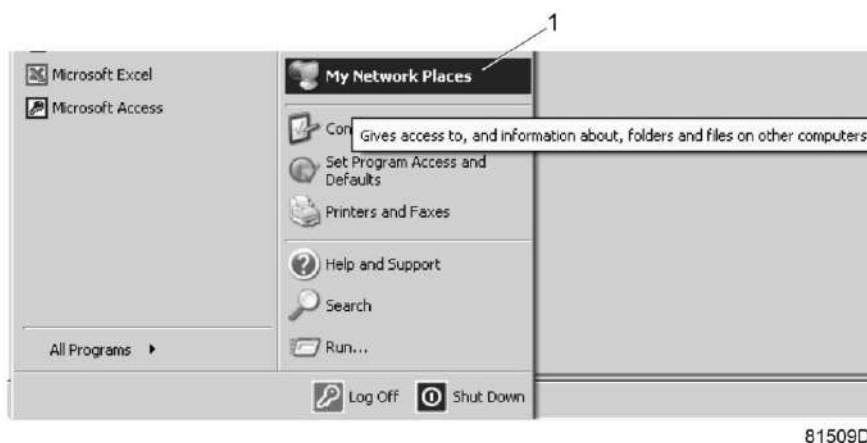
Адаптер USB - LAN

- При помощи кабеля (неэкранированная витая пара (НВП) категории 5е) подключите контроллер (см. рисунок ниже).



Конфигурация сетевого адаптера

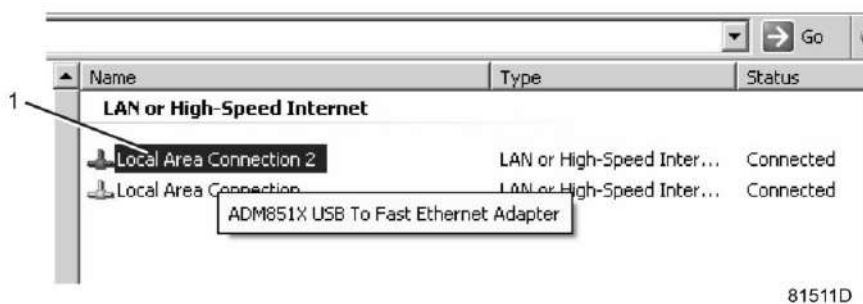
- Перейдите в папку Сетевое окружение (1).



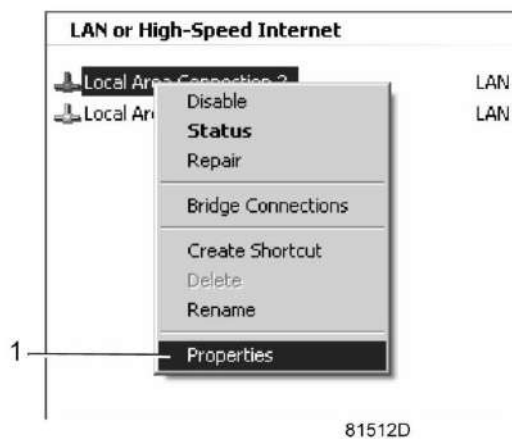
- Нажмите на раздел Отобразить сетевые подключения (1).



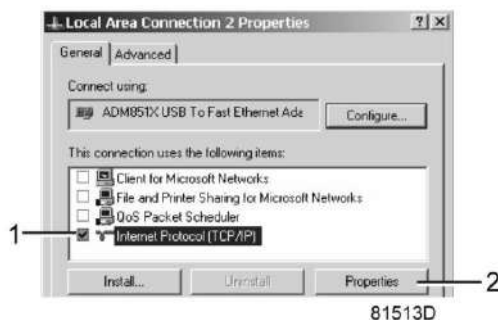
- Выберите Подключение по локальной сети (1), чтобы соединиться с контроллером.



- Нажмите на правую клавишу и выберите Свойства (1).



- Поставьте флажок «Протокол Интернета (TCP/IP)» (1) (см. рис.). Чтобы предотвратить конфликт, удалите флажки других свойств, если они поставлены. Выбрав TCP/IP, нажмите на клавишу Свойства (2), чтобы изменить настройки.



- Используйте следующие настройки:
 - IP-адрес 192.168.100.200
 - Маска подсети 255.255.255.0
 Нажмите ОК и закройте окно сетевых соединений.

Конфигурация веб-сервера

Конфигурирование веб-интерфейса

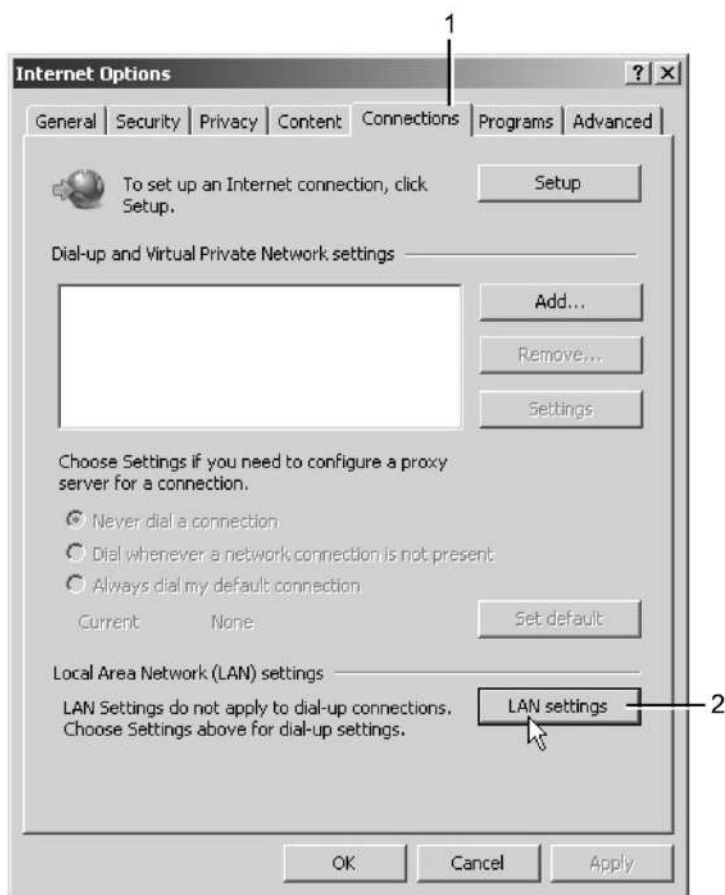


Внутренний веб-сервер предназначен для использования с Microsoft® Internet Explorer 6, 7 или 8. Он не поддерживает другие браузеры (Opera, Firefox и т.д.). При использовании Орега или Firefox происходит переадресация открываемых страниц. Воспользуйтесь ссылкой, чтобы загрузить на сервер с сайта Microsoft® новейшую версию Internet Explorer, затем установите его на сервере.

- При использовании Internet Explorer:
Откройте Internet Explorer и в меню выберите «Инструменты - Свойства обозревателя» (2).

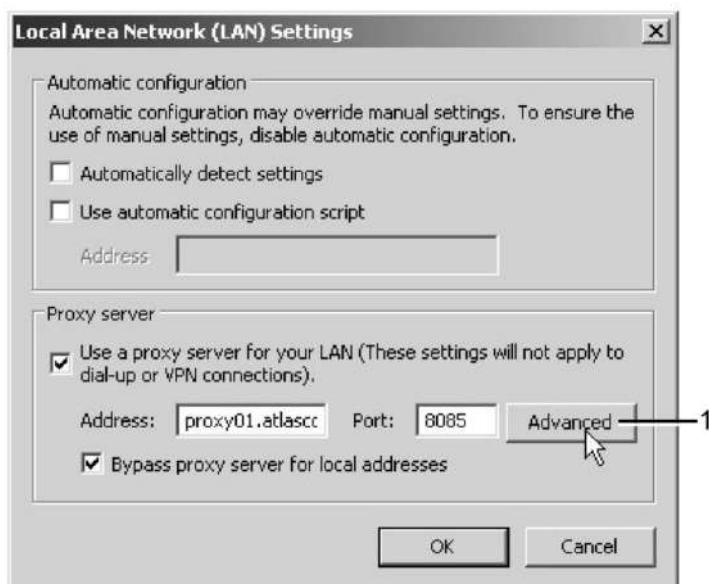


- Выберите вкладку «Подключения» (1) и нажмите кнопку «Настройка сети» (2).



81517D

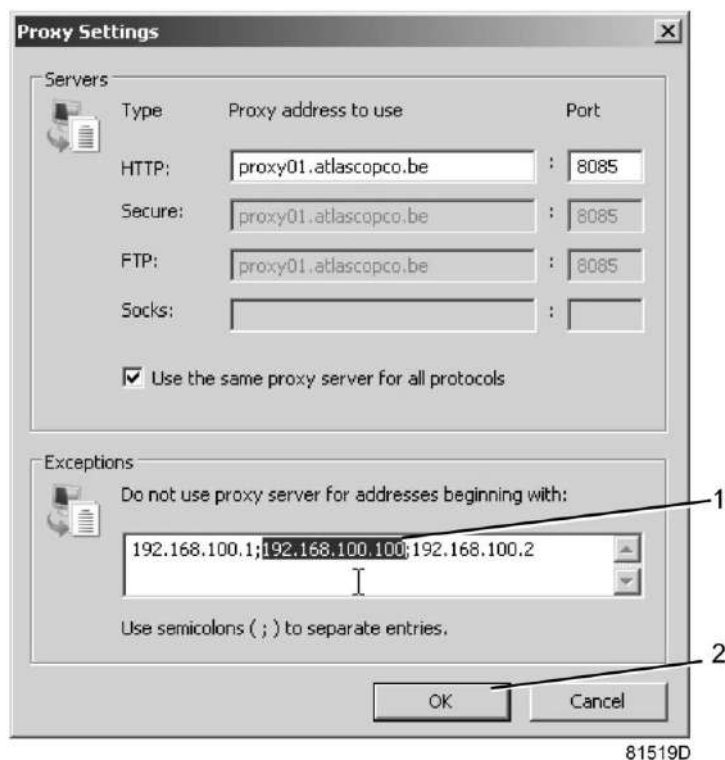
- В поле «Прокси-сервер» нажмите кнопку «Дополнительно» (1).



81518D

- В поле «Исключения» введите IP-адрес вашего контроллера. Здесь можно указать несколько IP-адресов, разделяя их точкой с запятой (;).
Например: предположим, вы уже ввели два IP-адреса (192.168.100.1 и 192.168.100.2). Теперь введите 192.168.100.100 и разделите 3 IP-адреса точкой с запятой (1) (см. рис.).

Закройте окно, нажав ОК (2).



Просмотр данных контроллера

- Откройте браузер и введите IP-адрес контроллера, который вы хотите открыть через браузер (например: <http://192.168.100.100>). Появится интерфейс:

Machine		Preferences	
<input checked="" type="checkbox"/> Analog Inputs	<input checked="" type="checkbox"/> Counters	<input checked="" type="checkbox"/> Digital Inputs	
<input checked="" type="checkbox"/> Digital Outputs	<input checked="" type="checkbox"/> Special Protections	<input checked="" type="checkbox"/> Service Plan	
Analog Inputs		Value	
Atmospheric Dewpoint		-59.1 °C	
Dryer Outlet		9.3 bar	
Counters		Value	
Running Hours Dryer		10 hrs	
Loaded Hours Dryer		10 hrs	
Standby Time		0 hrs	
Actual State Time		0 hrs	
Programmed State Time		0 hrs	
Actual Half Cycle Time		0 hrs	
Programmed Half Cycle Time		24 hrs	
Regeneration Cycles Vessel A		27	
Regeneration Cycles Vessel B		27	
Regeneration Cycles After Restart		3	
Energy Saving PDP Sensor		5 %	
Module Hours		1129 hrs	
Info		Value	
Machine Status		At Regeneration	
Digital Inputs		Value	
Remote Start/Stop		Not Normal	
Dp Filters		Closed	
Digital Outputs		Value	
Low Pressure Alarm		Closed	
Running		Yes	
Emergency Forced Local		Closed	
PDP Alarm		Closed	
Pressure Relief Valve A		Closed	
Pressure Relief Valve B		Open	
Inlet Valve		Open	
Special Protections		Level	
High Dewpoint		00	
Failed To Pressurize		00	
Expansion Module Communication		00	
Emergency Forced Local		00	
Dryer Outlet Too Low		00	
Service Plan		Level	
4000		3998 A	
4300		4003 A	
8000		7998 B	
8700		8383 B	
40000		39988 C	

Экран контроллера (стандартный).

Навигация и свойства

- В заголовке указан тип машины и выбранный язык. В данном случае на контроллере можно выбрать один из трех языков.



- Слева расположено меню навигации (см. рисунок ниже). В меню имеются 2 кнопки.
 - Машина: показывает состояние воздухоочистителя.
 - Настройка: позволяет изменить единицы измерения температуры и давления.



Настройки

Все настройки можно скрыть или вывести на экран. Для этого необходимо установить отметку для каждой настройки. Неизменным остается только поле состояния машины - оно всегда выводится на экран.

Аналоговые входы (стандартный вид)

Единицы измерения можно изменить, используя кнопку «Настройка» в меню навигации.

Analog Inputs

Analog Inputs	Value
Element Outlet	131.90 °F
Compressor Outlet	110.21 psi

81523D

Счетчики (стандартный вид)

Счетчики: здесь представлены все счетчики, связанные с контроллером и осушителем.

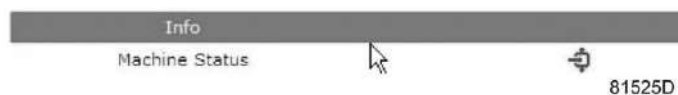
Counters

Counters	Value
Running Hours	29 hrs
Loaded Hours	29 hrs
Motor Starts	3
Load Relay	4
Module Hours	549 hrs

81524D

Информация о состоянии (стандартный вид)

Состояние машины всегда выводится на экран.



Цифровые входы (стандартный вид)

Здесь перечислены все цифровые входы, и указано их состояние.

Digital Inputs

Digital Inputs	Value
Emergency Stop	Closed
Overload Motor/Fan Motor	Closed
Remote Start/Stop	Open
Remote Load/Unload	Open
Remote Pressure Sensing	Open
Pressure Setting Selection	Pressure Band 1

81526D

Цифровые выходы (стандартный вид)

Здесь перечислены все цифровые выходы, и указано их состояние.

Digital Outputs

Digital Outputs	Value
Line Contactor	Closed
Star Contactor	Open
Delta Contactor	Closed
Load/Unload	Closed
General Shutdown	Closed
Automatic Operation	Closed
General Warning	Closed

81527D

Специальные защитные функции (стандартный вид)

Здесь перечислены все специальные защитные функции осушителя.



Сервисный план (стандартный вид)

Содержит описание всех уровней плана технического обслуживания и их состояния. На этом экране выводятся только часы работы оборудования. Имеется возможность вывода фактического состояния интервала сервисного обслуживания.

Service Plan	Level
Running Hours	A
Running Hours	B
Running Hours	C
Running Hours	D

81529D

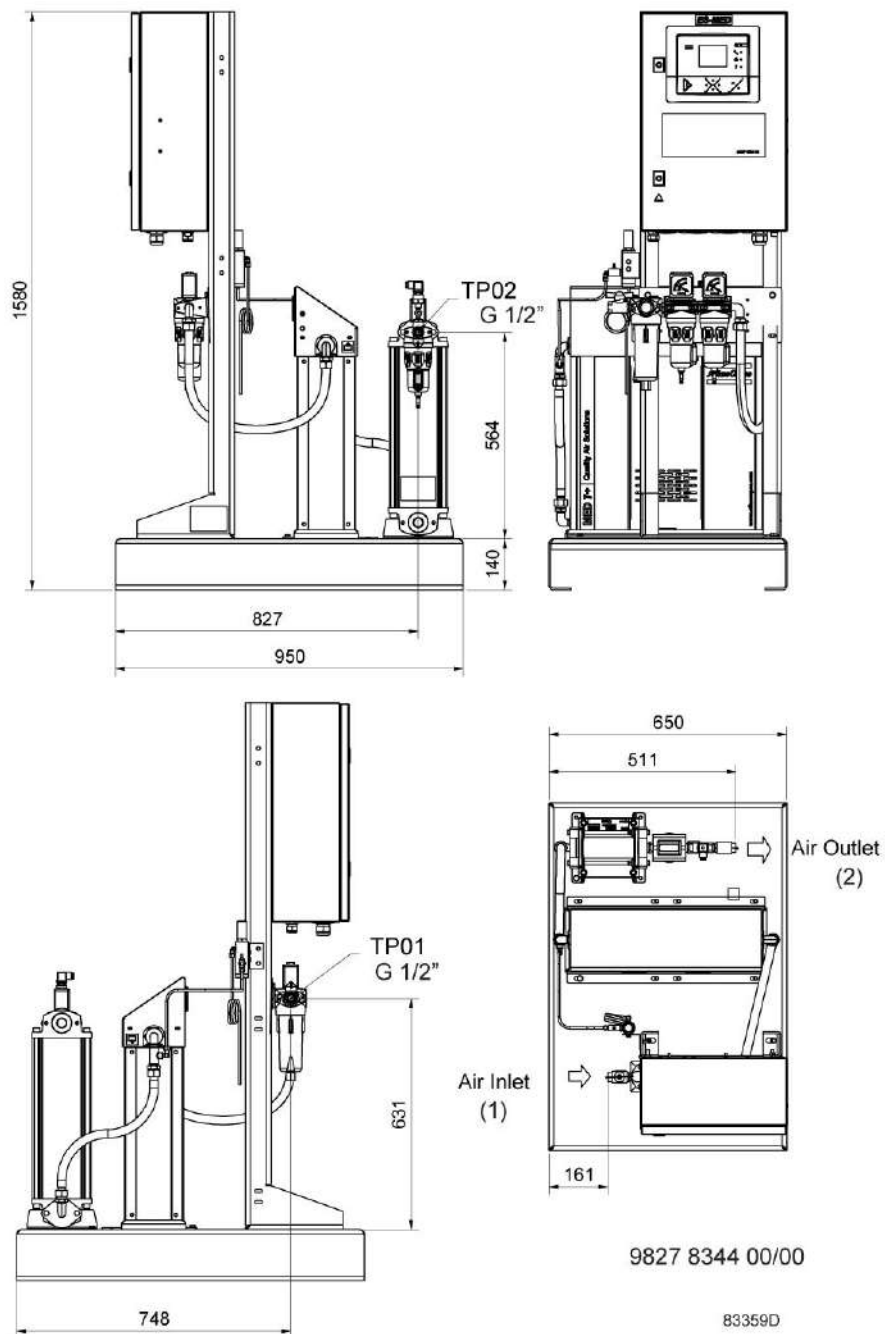
3.14 Программируемые уставки

Описание

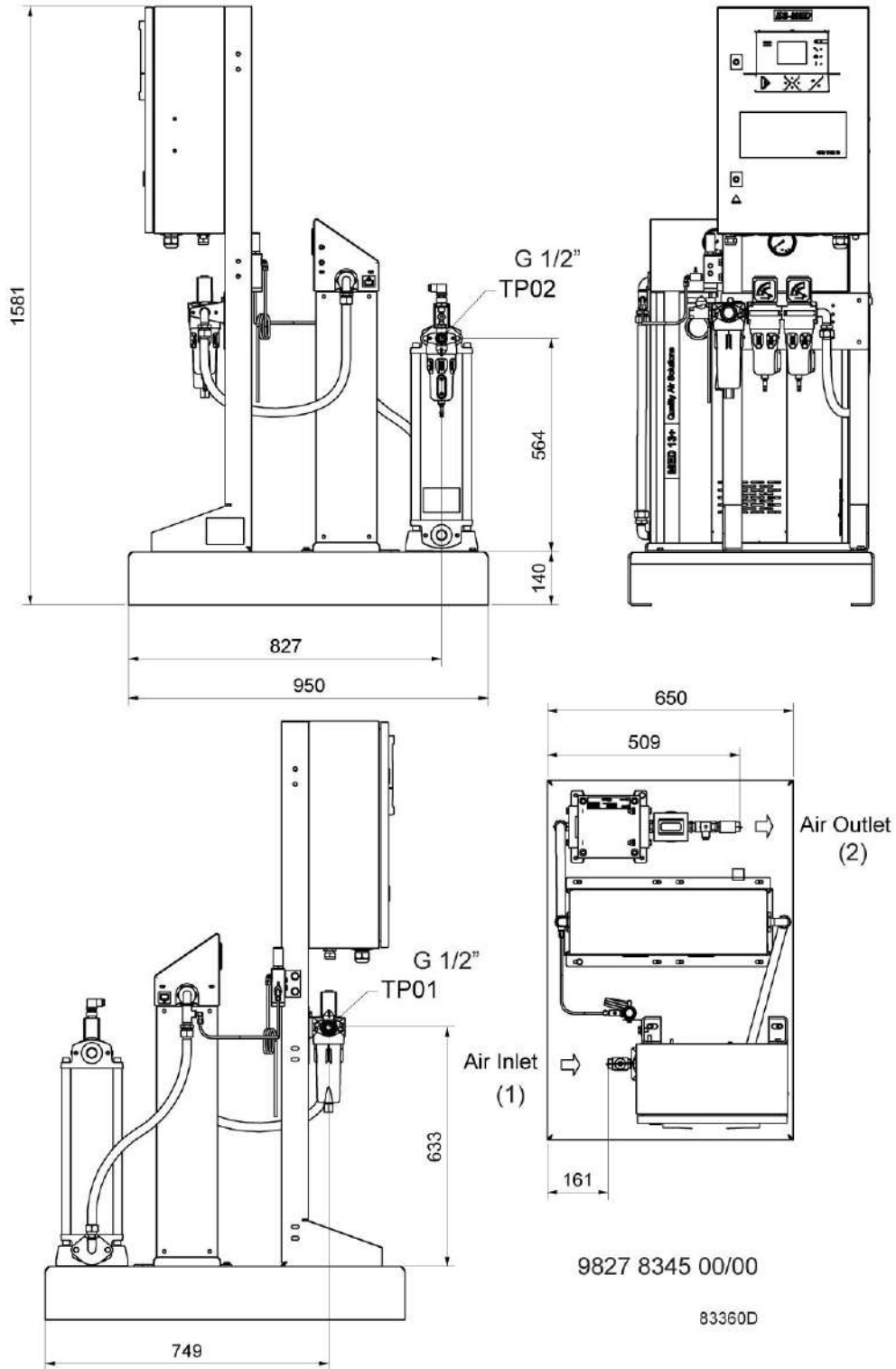
Устройства регулировки и приборы безопасности имеют заводскую регулировку, обеспечивающую оптимальные рабочие характеристики осушителя. Не требуется регулировка.

4 Установка

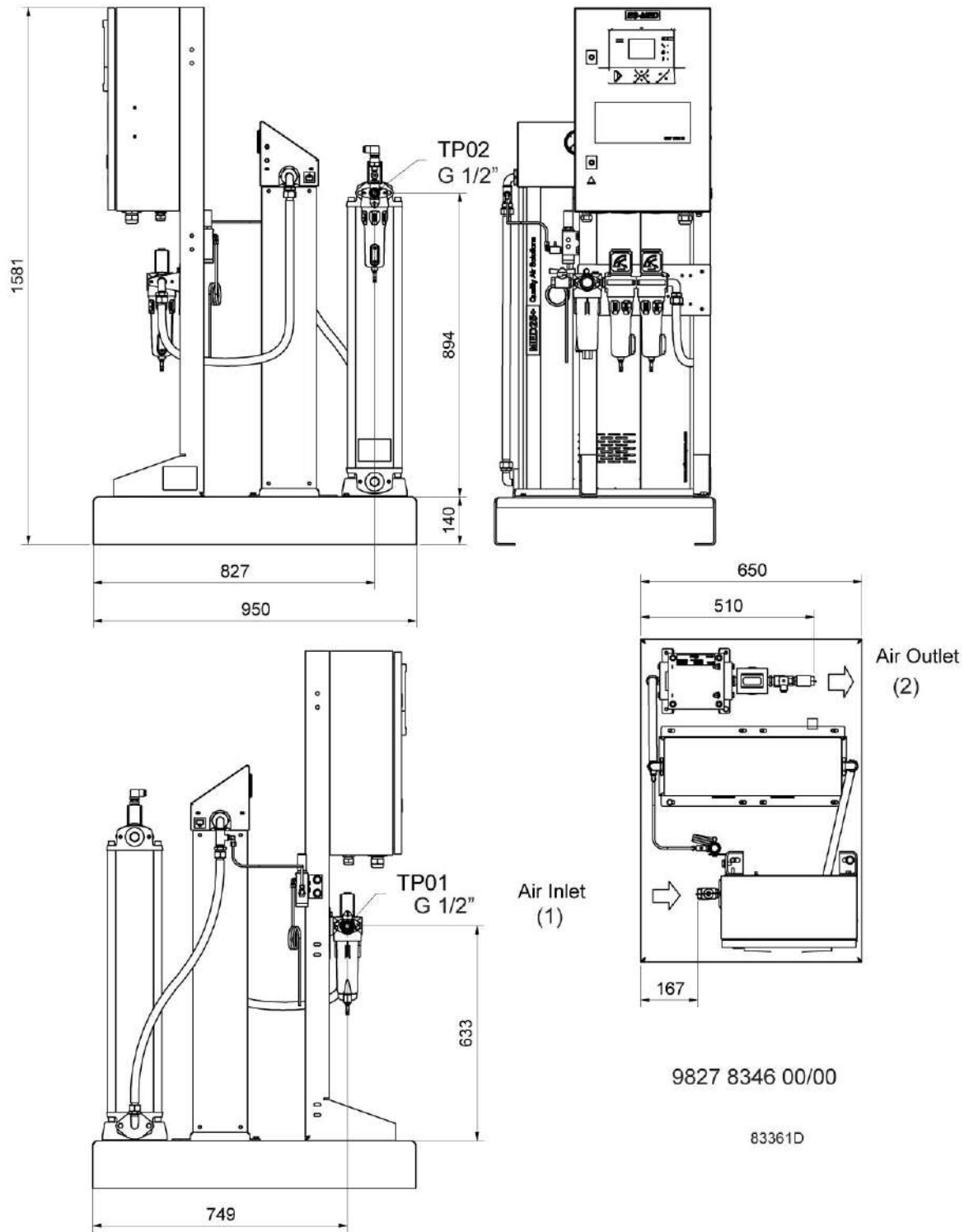
4.1 Размерные чертежи



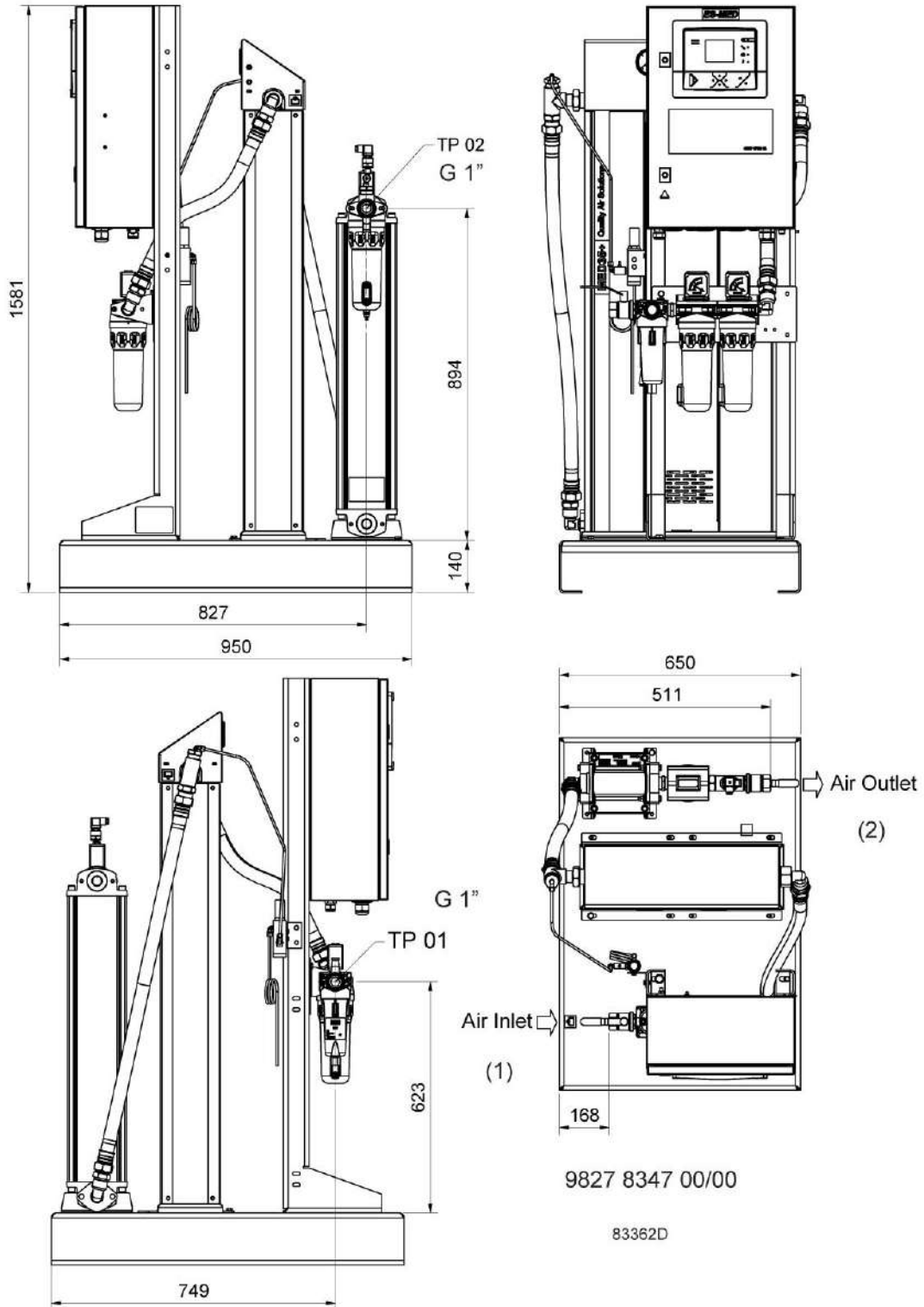
MED 7+



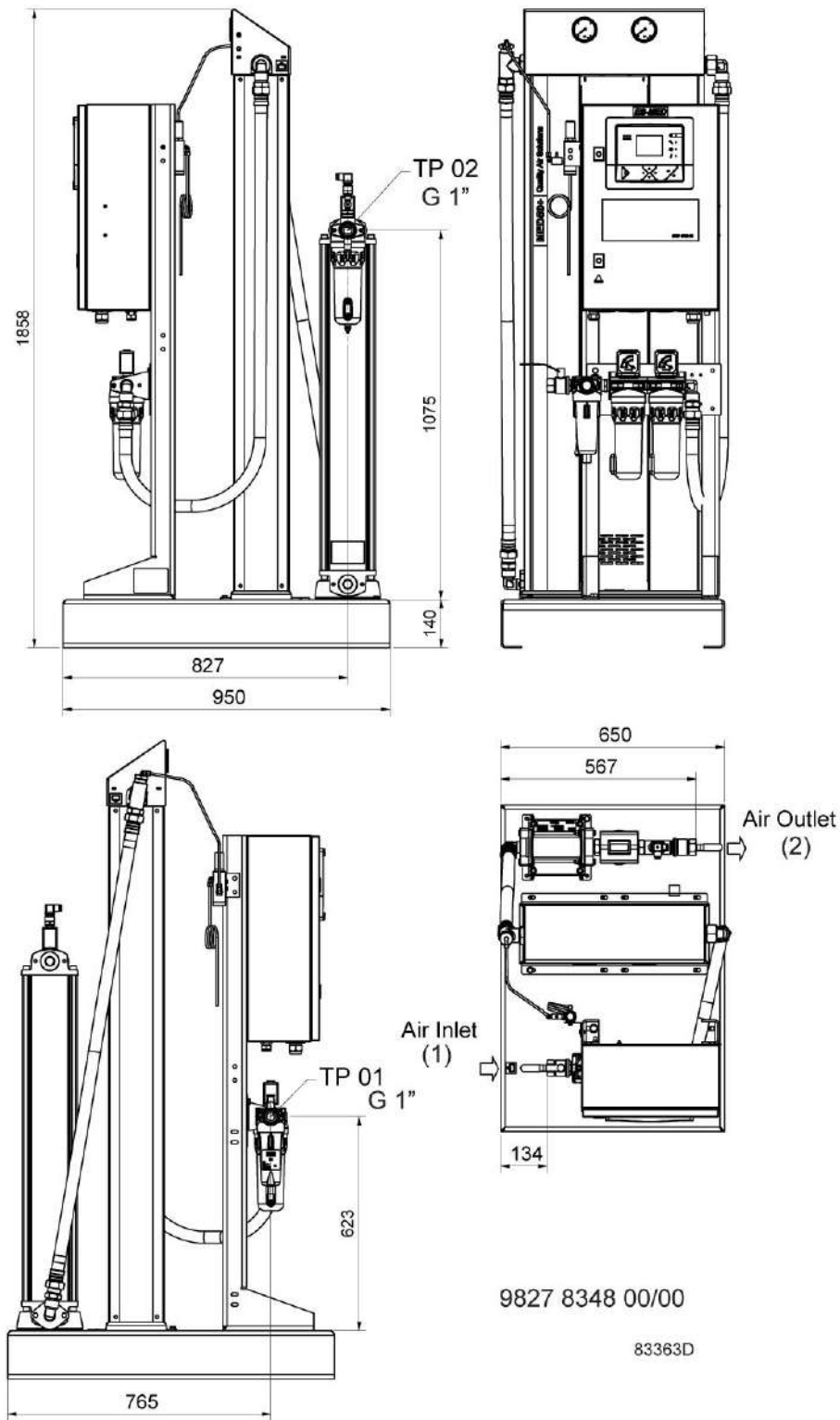
MED 13+



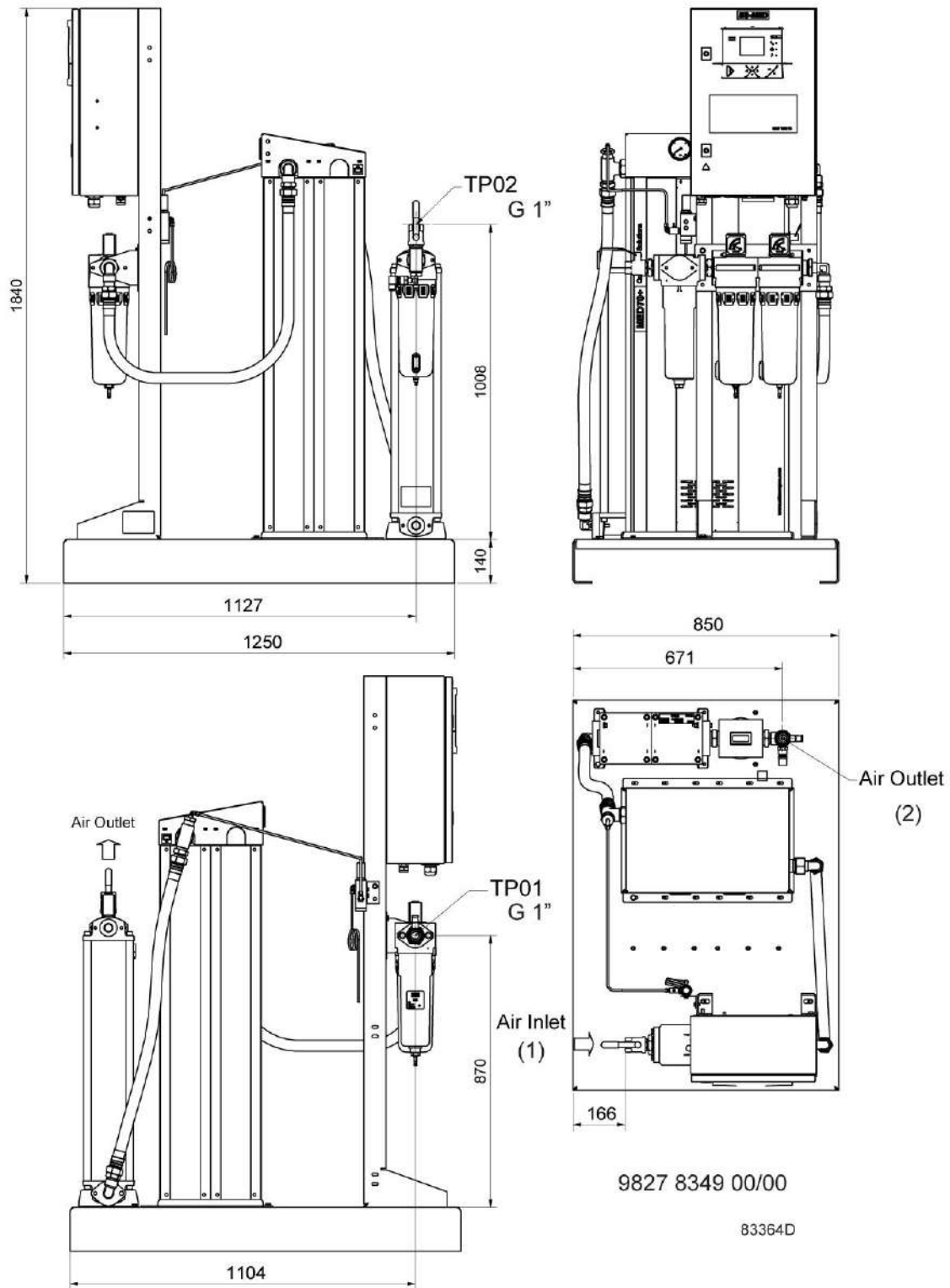
MED 25+



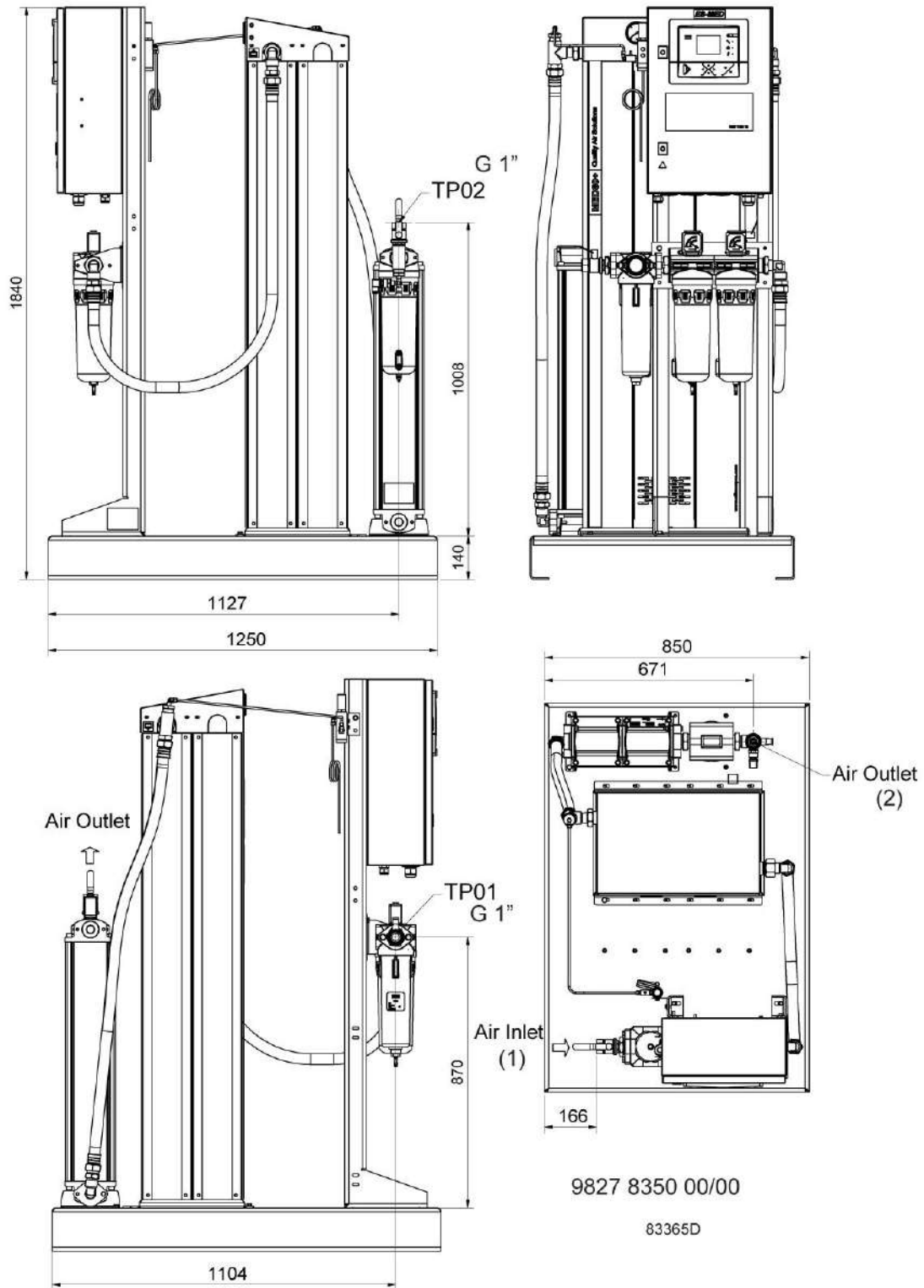
MED 35+



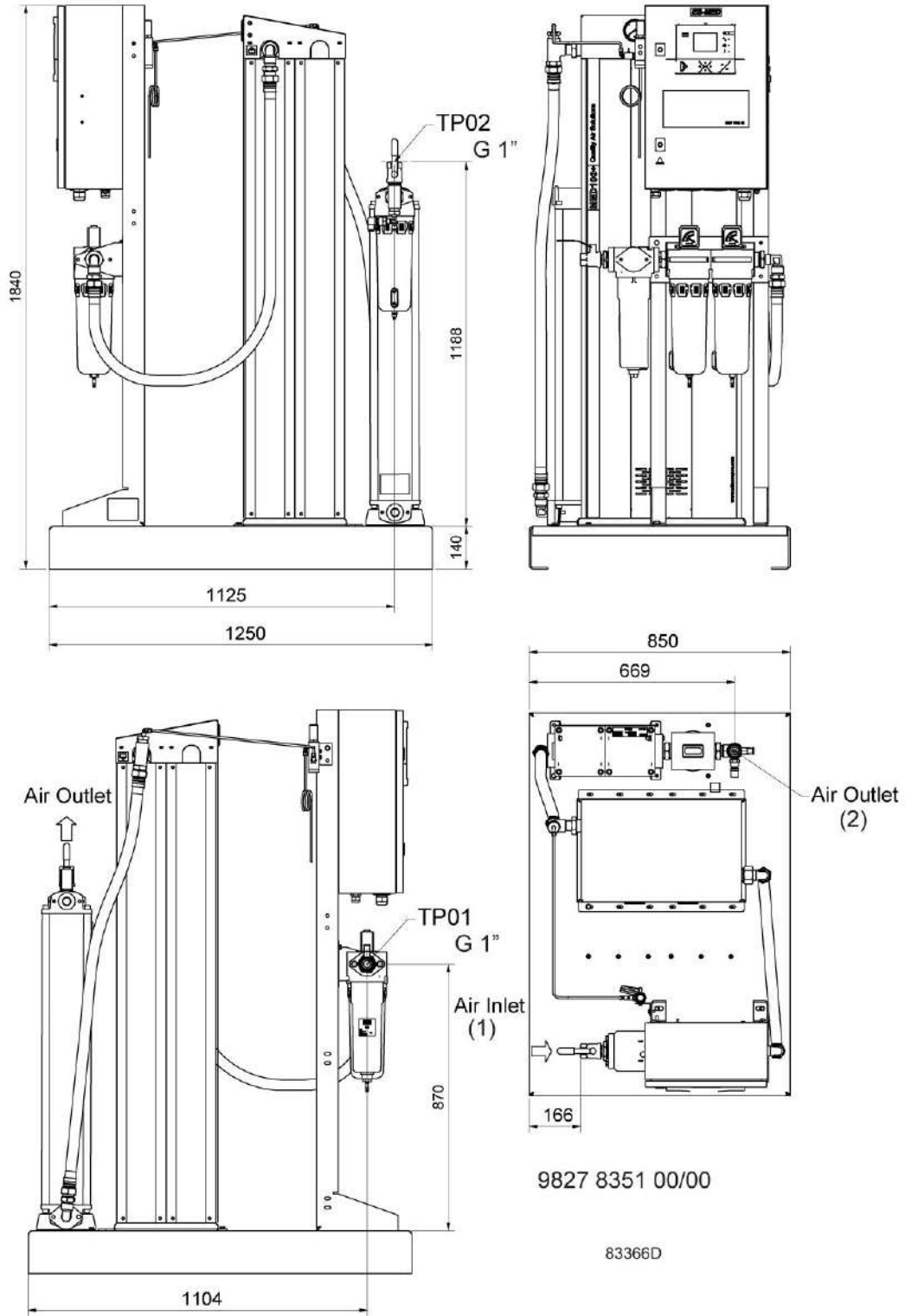
MED 50+



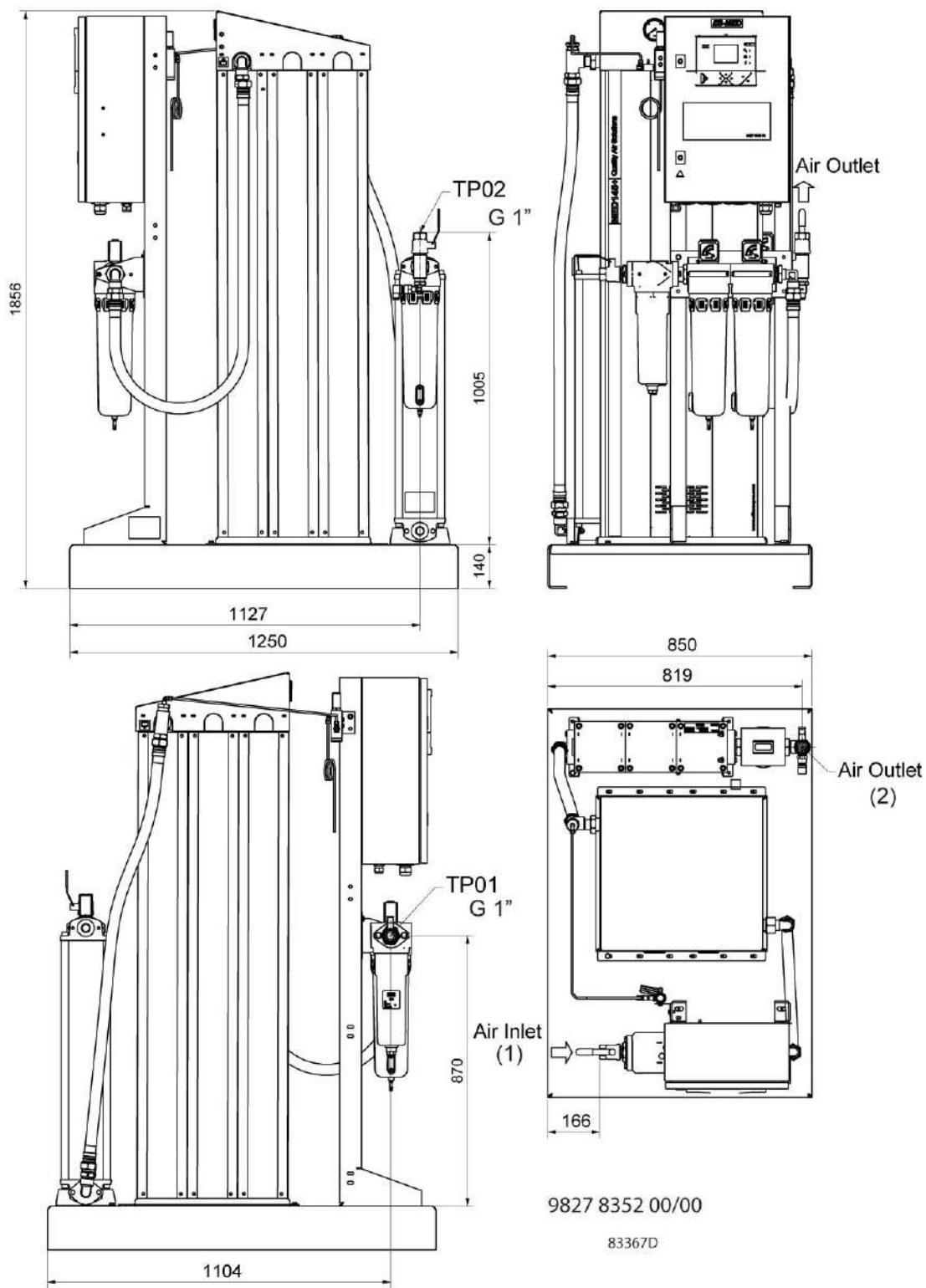
MED 70+



MED 80+



MED 100+

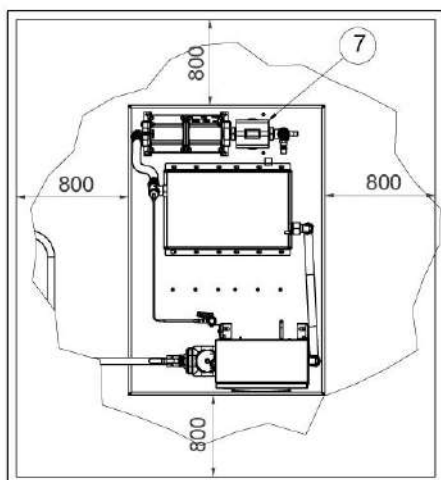
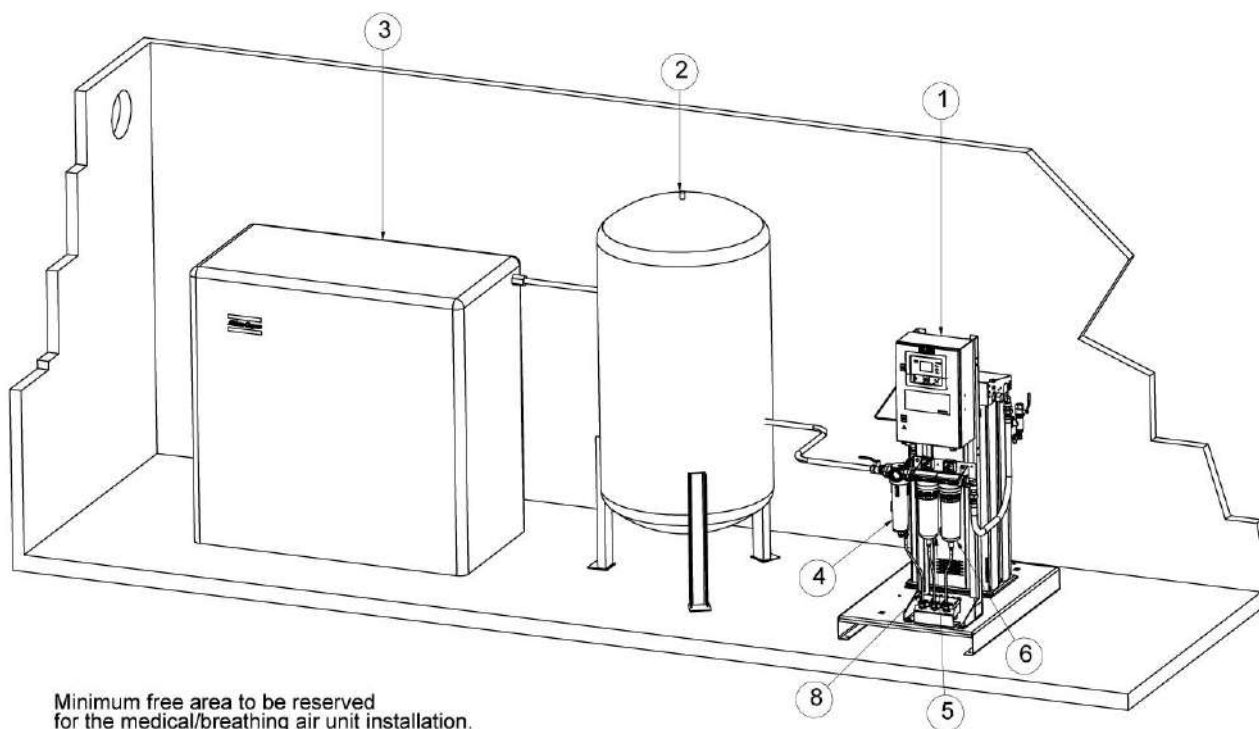


MED 145+

(1)	Вход воздуха
(2)	Выпуск воздуха

4.2 Рекомендации по установке

Пример компрессорного помещения



9827 8477 00/00

83368D

Обозначение	Описание
(1)	Для монтажа устройства подготовки медицинского воздуха необходимо обеспечить минимальное свободное пространство

- Установите оборудование на ровной, прочной поверхности, способной выдержать его вес. По периметру воздухоочистителя (1) необходимо обеспечить достаточно свободного места (приблизительно 800 мм (31,5 дюйма)) для монтажа и технического обслуживания.
- С выходом воздухоочистителя могут контактировать только чистые детали. В противном случае это может повлиять на качество воздуха, подаваемого установкой. Это относится также к трубопроводам и другим элементам, установленным после устройства.


Сведения об особых требованиях относительно степени очистки приведены в стандарте EN 7396-1 и упомянутых в нем правилах и документах.

- Убедитесь, что воздух, подаваемый в воздухоочиститель, соответствует допустимым ограничениям. См. раздел [Расчетные условия эксплуатации и предельные значения параметров](#).
- После водоотделителя (4) устанавливается универсальный фильтр DD+ (5) и высокоэффективный фильтр PD+ (6). Установите дренажную трубу (8) на водоотделитель и фильтры. Запрещается опускать дренажные трубы (8), ведущие к дренажному коллектору, ниже уровня воды в дренажном коллекторе.

Если дренажные трубы подсоединены к дренажной системе, рекомендуется установить обратный клапан после фильтров и влагоотделителя, чтобы предотвратить попадание жидкости в осушитель. Высокоэффективный фильтр PDp+ устанавливается на выпуске. Он предназначен для удаления частиц до 0,01 мкм.

Для сбора чистого водяного конденсата необходимо установить масло/влагоотделитель. Обратитесь в ваш Центр продаж.


Общие рекомендации

	Монтаж системы MED+ должен производиться только обслуживающим персоналом, обученным и сертифицированным компанией "Атлас Копко".
	Предпочтительная и рекомендованная процедура монтажа: компрессор(ы) (3), резервуар (2) и блок MED+. Может потребоваться установка дополнительного датчика точки росы на выходе блока. Перед эксплуатацией блока проконсультируйтесь с представителем "Атлас Копко". Для MED+ не требуется дополнительная система вентиляции.
	Подключение кабеля питания должен производить квалифицированный электротехник. Необходимо убедиться в том, что электрические подключения соответствуют действующим нормативам. Перед включением электропитания проверьте требования к напряжению по техническим характеристикам или паспортной табличке. Установка MED+ должна быть заземлена и защищена от коротких замыканий с помощью предохранителей инертного типа. Рядом с установкой должен быть установлен отключающий рубильник.
	Выполните надлежащую процедуру запуска. См. раздел Инструкции по эксплуатации .
	Практически во всех случаях данная система MED+ включается параллельно с другой аналогичной системой. Необходимо убедиться в том, что воздушный поток из одного трубопровода не может поступать в другие воздушные линии. Перед подачей воздуха потребителю следует установить надлежащее давление посредством редуцирующих клапанов, расположенных после системы MED+.
	Размещение: В месте расположения системы температура окружающего воздуха и концентрация в нём газов не должны превышать предельных значений. См. также раздел "Стандартные условия эксплуатации и предельные значения параметров" .

	<p>Трубопроводы:</p> <ul style="list-style-type: none"> • Все клапаны, муфты и трубопроводы, используемые/смонтированные после системы, должны быть свободны от масла и смазки (содержание углеводородных загрязнений не более 550 мг/м²), а также пыли (частицы размером не более 50 мкм). • Подсоединения к системе не должны испытывать механических напряжений. Особое внимание необходимо уделять подключениям линий сжатого воздуха к впускному и выпускному патрубкам.
	<p>Контроль:</p> <p>Перед использованием системы необходимо произвести проверку соответствия качества воздуха медицинским требованиям. Отчёты о проверке должны постоянно храниться у пользователя.</p>

4.3 Электрические соединения

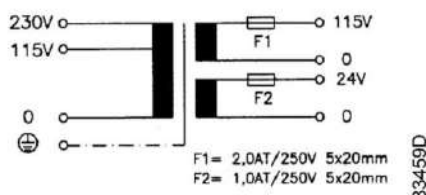
Общая информация

	<p>Все электрические провода должны соответствовать местным стандартам. Воздухоочистительное устройство должно быть заземлено и защищено от короткого замыкания с помощью предохранителей. См. электрическую схему, поставляемую с устройством.</p> <p>Перед включением электропитания проверьте требования к напряжению по техническим характеристикам или паспортной табличке устройства.</p>
---	---

Установка

Воздухоочистительное устройство может подключаться к источнику питания 115 или 230 В переменного тока. Трансформатор в верхнем левом углу шкафа управления имеет стандартную проводку под напряжение питания 230 В переменного тока.

При напряжении питания 115 В переменного тока провод L-фазы следует повторно подсоединить с основной стороны трансформатора, как показано на изображении ниже.



4.4 Уставка давления

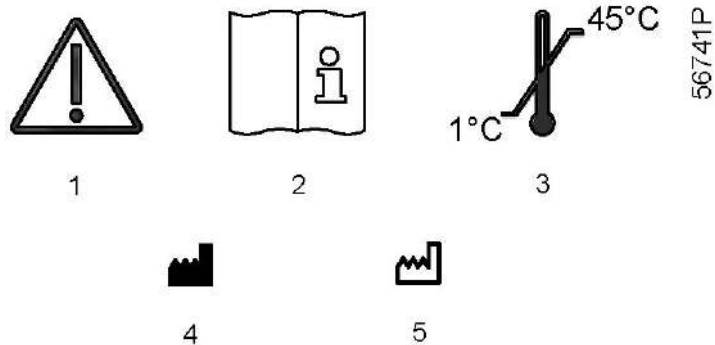
Диаметр продувочной форсунки и настройки таймера зависят от размера и рабочего давления осушителя воздухоочистителя.

Если устройство приобретается в комплекте с ES-Medical и компрессорами, все необходимые элементы уже подобраны компанией "Атлас Копко".

Если рабочее давление отличается от давления, для которого был заказан осушитель, возможно требуется регулировка форсунки (а также иногда изменение настроек таймера). Свяжитесь с представителями "Атлас Копко" для консультации.

4.5 Пиктограммы

Пиктограммы на табличке характеристик



Обозначение	Значение
1	Осторожно, обратитесь к сопроводительной документации
2	Обратитесь к инструкциям по эксплуатации
3	Ограничение температуры
4	Производитель
5	Дата производства

5 Руководство по эксплуатации

Безопасность



Выполняйте все соответствующие инструкции по технике безопасности.


Первоначальный пуск

При первом включении установки подготовки воздуха либо после длительного перерыва в работе надлежит действовать следующим образом:

1. Перекройте подачу воздуха к датчику управления продувкой.
2. Перекройте подачу воздуха от компрессора к устройству, закрыв впускной клапан.
3. Перекройте выпускной клапан.
4. Снимите глушители осушителя, чтобы предотвратить их засорение пылью от нового адсорбента. Используйте пылезащитную маску, защитные очки и средства защиты органов слуха. (Это требуется только при первом запуске или после замены адсорбента).
5. Запустите компрессоры или (в случае осушителя, подсоединенного к ES-Medical) запустите их с помощью запуска ES-Medical. Дождитесь подъема давления.
6. Медленно откройте впускной клапан воздухоочистителя.
7. Проверьте все соединения на предмет утечек, при необходимости устраните дефекты.
8. Дайте системе проработать несколько часов с закрытым внешним выпускным клапаном.
9. Если глушители были сняты, установите их.
10. Проверьте точку росы на выходе из установки MED+. Когда атмосферная точка росы достигнет значения от $-40\text{ }^{\circ}\text{C}$ до $-45\text{ }^{\circ}\text{C}$ (от $-40\text{ }^{\circ}\text{F}$ до $-49\text{ }^{\circ}\text{F}$), откройте внешний выпускной клапан и задайте расход в соответствии с характеристиками блока (см. раздел Технические характеристики). Убедитесь, что расход воздуха не превышает установленного значения, и проверьте максимальное значение температуры окружающего воздуха. **Этот поток не должен поступать в воздушную систему, а должен отводиться другим путем.** Начальная точка росы воздуха, выходящего из системы, будет превышать точку росы после запуска. Поскольку воздух должен соответствовать медицинским нормативам, необходимо обеспечить работу осушителя в течение минимум 24 часов, продувая воздух через выпускной коллектор, чтобы обеспечить отсутствие загрязнений в трубопроводах.
11. Когда атмосферная точка росы достигнет $-48\text{ }^{\circ}\text{C}$ ($-54\text{ }^{\circ}\text{F}$), необходимо выполнить проверку соответствия качества воздуха медицинским нормативам. После подтверждения качества воздуха переключитесь с контура выпуска воздуха на воздушную систему, переключив эти клапаны. Отчеты о проверках должны постоянно храниться у пользователя.
12. Постепенно откройте внешний выпускной клапан.
13. Включите подачу воздуха к датчику управления продувкой.




При первичном пуске и, в особенности, если осушитель начинает работать с нагрузкой, достижение температуры точки росы может занять продолжительное время. По этой причине рекомендуется дать осушителю воздуха проработать несколько дней с закрытым выпускным клапаном.


	<ul style="list-style-type: none"> • Все клапаны, муфты и трубопроводы, используемые/смонтированные после системы, должны быть свободны от масла и смазки (содержание углеводородных загрязнений не более 550 мг/м²), а также пыли (частицы размером не более 50 мкм). • Расположение внешнего впускного клапана и внешнего выпускного клапана (устанавливаются покупателем) указано в разделе "Рекомендации по монтажу". • Перед пуском устройства убедитесь, что все трубы подсоединены, и все защитные транспортировочные элементы сливов или труб сняты.
---	--

Пуск в обычном режиме

В случае если осушитель воздуха не эксплуатировался более трех месяцев, см. раздел Первоначальный пуск. Всегда надлежит действовать следующим образом:

1. Перекройте подачу воздуха от компрессора к осушителю воздуха, закрыв впускной клапан.
2. Перекройте подачу воздуха к датчику управления продувкой.
3. Перекройте выпускной клапан между осушителем и потребителем воздуха.
4. Запустите компрессоры и медленно откройте впускной клапан.
5. Убедитесь, что осушитель включен.
6. Выпускной клапан надлежит открывать постепенно.
7. Закройте байпасные клапаны, если они установлены на осушителе воздуха.
8. Включите подачу воздуха к датчику управления продувкой.

	<p>Если требуется повторно запустить компрессор, необходимо закрыть внешний впускной клапан. Быстрый поток воздуха в фазе запуска компрессора может повредить адсорбент.</p>
---	--

	<ul style="list-style-type: none"> • Все клапаны, муфты и трубопроводы, используемые/смонтированные после системы, должны быть свободны от масла и смазки (содержание углеводородных загрязнений не более 550 мг/м²), а также пыли (частицы размером не более 50 мкм). • Расположение внешнего впускного клапана и внешнего выпускного клапана (устанавливаются покупателем) указано в разделе "Рекомендации по монтажу".
---	--

Во время эксплуатации

- Через регулярные промежутки времени проверяйте состояние осушителя на дисплее контроллера осушителя.
Если загорелся предупреждающий/аварийный светодиодный индикатор, см. раздел [Устранение неисправностей](#).
- В случае подключения к ES-Medical проверяйте показания дисплея контроллера ES-Medical через регулярные промежутки времени. Если горит предупреждающий/сигнальный диод, обратитесь к разделу "Решение проблем" руководства по эксплуатации ES-Medical.
- Регулярно проверяйте точку росы.
Если точка росы слишком высокая, обратитесь к разделу [Решение проблем](#).
- Регулярно проверяйте дифференциальный манометр фильтров. Если перепад давления слишком большой, замените картридж фильтра.



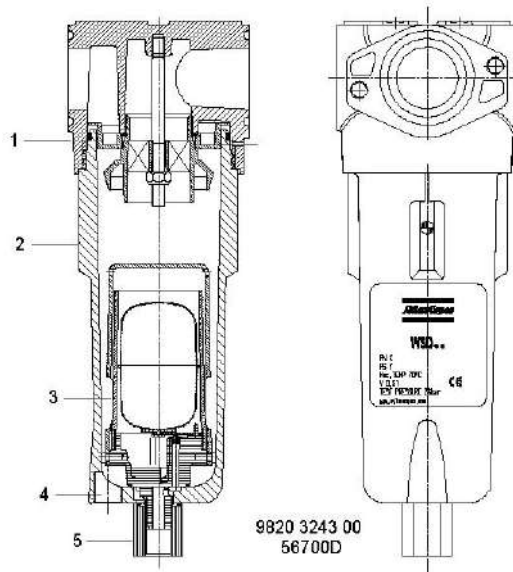
56698F

- Регулярно проверяйте смотровое стекло на фильтрах. Вода в смотровом окне означает, что автоматическая дренажная система не работает.



56697F

- Регулярно проверяйте слив воды через дренажный патрубок влагоотделителя.



В случае использования поставляемого на заказ EWD: сервисная панель EWD (5) не отображает сигналов аварии и не происходит отвода аэрозолей воды и масла и/или твердых частиц через дренажный патрубок (6). Количество зависит от условий эксплуатации.



Методика останова

Для останова воздухоочистителя надлежит действовать следующим образом:

1. Закройте впускной клапан (между воздушным ресивером и блоком MED+), а также выпускной клапан (между блоком MED+ и воздушной сетью).
2. Дайте устройству поработать в течение некоторого времени без выпуска воздуха, чтобы поднять давление в колоннах.
3. Остановите воздухоочиститель.



Если воздухоочиститель долгое время находится в простое, следует перекрыть внешние впускной и выпускной клапаны, чтобы предотвратить попадание жидкости внутрь устройства.
Ни при каких обстоятельствах сжатый воздух не должен проходить через устройство при отключенном электропитании. Это приводит к полному, не подлежащему восстановлению, выходу из строя картриджей с адсорбентом.

6 Техническое обслуживание

6.1 Договоры на сервисное обслуживание

Описание

Все работы по обслуживанию и ремонту должны выполнять сертифицированные и обученные специалисты, поэтому настоятельно рекомендуется заключить соглашение о техническом обслуживании. Центры обслуживания клиентов компании "Атлас Копко" предлагают ряд соглашений по сервисному обслуживанию в соответствии с вашими требованиями:

- Графики приемочного контроля
- Графики профилактического обслуживания
- Систему полной ответственности за обслуживание

Для заключения договора на сервисное обслуживание по индивидуальным требованиям обратитесь в Центр обслуживания клиентов. Такой договор будет гарантировать оптимальный эксплуатационный к. п. д., сведет к минимуму продолжительность простоев и уменьшит общие расходы в течение срока службы оборудования.

6.2 Указания по техническому обслуживанию

Общая информация

Осушитель CD и QDT/фильтр QDT+ не требуют специального обслуживания за исключением адсорбента: соответственно, активированного угля (для QDT) и сменного катализатора (для QDT+).

Вместе с тем, попадание воды или частиц пыли в систему может снизить рабочие характеристики и срок службы установки. Поэтому правильное обслуживание влагоотделителя и фильтров имеет очень большое значение.

Правила техники безопасности



Техническое обслуживание должно производиться обученным и сертифицированным обслуживающим персоналом. Используйте только оригинальные запчасти, которые разрешены изготовителем. После технического обслуживания проверьте правильность функционирования системы.

Перед проведением каких-либо работ по техническому обслуживанию или наладке необходимо прочитать приведённые ниже рекомендации и меры по обеспечению безопасности:

- Остановите блок и выключите питание.
- Перед демонтажем каких-либо элементов, находящихся под давлением, отсоедините источники давления и сбросьте давление системы.
- Используйте только фирменные запасные части. Номера деталей см. в Перечне запасных частей. Поставляются специализированные сервисные комплекты для профилактического технического обслуживания.
- После технического обслуживания проверьте правильность функционирования системы.

Условия гарантии/ответственности за продукцию


Используйте только детали, утвержденные к применению предприятием-изготовителем. Действие «Гарантийных обязательств» или «Ответственности производителя за качество за продукцию» не распространяется на любые повреждения или неправильную работу, вызванные использованием неутвержденных узлов или деталей.

Какие-либо повреждения или неисправности, вызванные ненадлежащим техническим обслуживанием, не покрываются гарантией или обязательством по продукту.

Комплекты для сервисного обслуживания

Предусмотрены специальные наборы для проведения ремонта и профилактического обслуживания адсорбента и фильтров (см. раздел "[Комплекты для технического обслуживания](#)").

План профилактического технического обслуживания


	Периодичность последующих операций должна выполняться в кратчайший из двух интервалов (абсолютного промежутка времени или числу часов наработки). Проверки, выполняемые через более продолжительные интервалы, также включают проверки, выполняемые через более короткие интервалы.
	Местный центр обслуживания покупателей может изменять периодичность технического обслуживания в зависимости от условий окружающей среды и условий эксплуатации установки.

Частота	СЕРВИС ПЛАН	Действие
Ежедневно	--	<ul style="list-style-type: none"> Проверяйте, чтобы температура сжатого воздуха не превышала допустимых пределов. Проверяйте отсутствие сигналов аварии. Проверяйте рабочее состояние системы. Если установлено опциональное оборудование, то проверяйте его функционирование. На фильтрах с автоматическим дренажным клапаном регулярно контролируйте смотровые стекла. Постоянное присутствие жидкости указывает на неправильную работу автоматического дренажного клапана. Если ошибка не устраняется после чистки, замените деталь. Фильтрующие элементы необходимо заменять, когда перепад давления на фильтре достигает значения 0,35 бар (5,08 фунта/кв. дюйм).
Еженедельно	--	<ul style="list-style-type: none"> Проверяйте отсутствие утечек воды или воздуха. Проверьте отсутствие аномального шума. Проверяйте перепад давления на фильтрах. Проверяйте надлежащую работу всех дренажных каналов. Проверьте фильтр датчика точки росы под давлением на наличие пыли, при необходимости очистите его.
Ежемесячно	--	Для гарантии надлежащего использования системы и соответствия ее нормативам регулярно проверяйте качество воздуха, поставляемого системой. Отчёты об этих измерениях должен вести пользователь.

Частота	СЕРВИС ПЛАН	Действие
Раз в 6 месяцев или через каждые 4000 часов работы (1)	A	<ul style="list-style-type: none"> Проверяйте отсутствие утечек воздуха. Проводите техническое обслуживание узла автоматического дренажа водоотделителя (WSD). Замените элементы фильтров (2). Проверяйте отсутствие повреждений проводки и ненадежных контактов. Фильтр QDT: замените активированный уголь. Фильтр QDT+: замените активированный уголь и катализатор. Замените глушители. Датчики CO (дополнительное оборудование) необходимо откалибровать.
Раз в год или каждые 8000 часов работы	B	<ul style="list-style-type: none"> Газовые датчики CO₂ (дополнительное оборудование) необходимо откалибровать. Замените датчик температуры точки росы. Срок действия сертификата - один год. Для повторной калибровки датчика свяжитесь с поставщиком оборудования. EWD (опциональная поставка): замените комплект изнашиваемых деталей.
Раз в 5 лет или через каждые 20000 часов работы	C	<p>Замените адсорбент. Замените челночные клапаны осушителя CD</p>

(1) в зависимости от того, что наступит раньше.

(2) заменяйте фильтрующие элементы также в том случае, если перепад давления достигнет 0,35 бар (5,08 фунта на кв. дюйм).

	Срок службы адсорбента зависит от условий работы. Прогнозируемый срок службы действителен только для эталонных условий работы. Если адсорбент загрязняется вследствие более тяжёлых условий эксплуатации, его необходимо заменять ранее. Замену адсорбента рекомендуется производить специалисту сервисной службы.
---	--

Периодическая проверка включает следующие пункты:

- Исправность всего защитного оборудования
- Состояние, крепление и отсутствие износа всех шлангов, кабелей, электропроводки и трубопроводов
- Отсутствие утечек
- Плотность затяжки всех крепежных элементов
- Все электрические проводники закреплены и находятся в хорошем состоянии
- Отсутствие износа, исправность и надлежащая работа выпускных клапанов и коллектора, шлангов, соединений и т.п.


6.3 Комплекты для сервисного обслуживания

Комплекты для сервисного обслуживания

В наличии имеются комплекты для технического обслуживания, обеспечивающие выгоду применения запчастей от изготовителя при сохранении низких расходов на техническое обслуживание. В наборы включены все детали, необходимые для сервисного обслуживания.

Полный обзор имеющихся наборов для сервисного обслуживания приводится в "Перечне запасных частей".


Предупреждение

	Комплекты для сервисного обслуживания должны устанавливаться только обученным и сертифицированным персоналом.
---	---

6.4 Хранение после установки

Процедура

Если адсорбент в норме, остановите устройство и перекройте все клапаны, чтобы не допустить попадания влаги в устройство.

	Храните блок воздухоочистителя и запасные части к нему отдельно от материалов, легко поддающихся окислению (например, пероксиды, хлораты, кислоты и пр.). Запчасти следует хранить в сухих, прохладных и закрытых контейнерах.
	Хотя устройство не содержит опасных веществ, необходимо соблюдать осторожность при работе с ним.

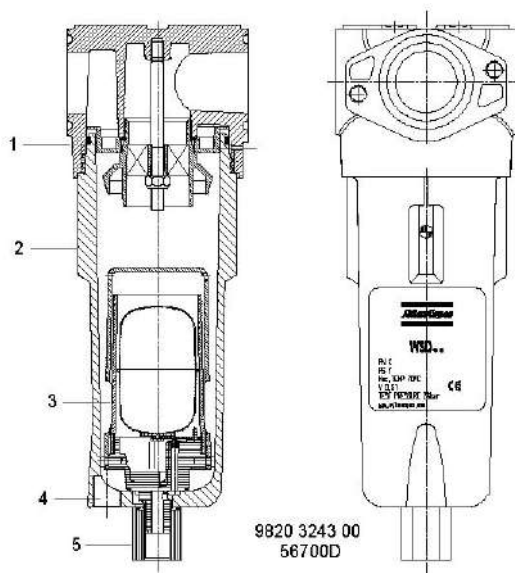
6.5 Утилизация отработанных материалов

Утилизация отработанных фильтров или любых других материалов (например, адсорбентов, смазочных материалов, ветоши для чистки, деталей оборудования, и т.д.) должна производиться экологически безопасными методами в соответствии с местными стандартами и нормами законодательства.

7 Регулировки и сервисные процедуры

7.1 Обслуживание дренажной системы влагоотделителя

Дренаж влагоотделителя (WSD)



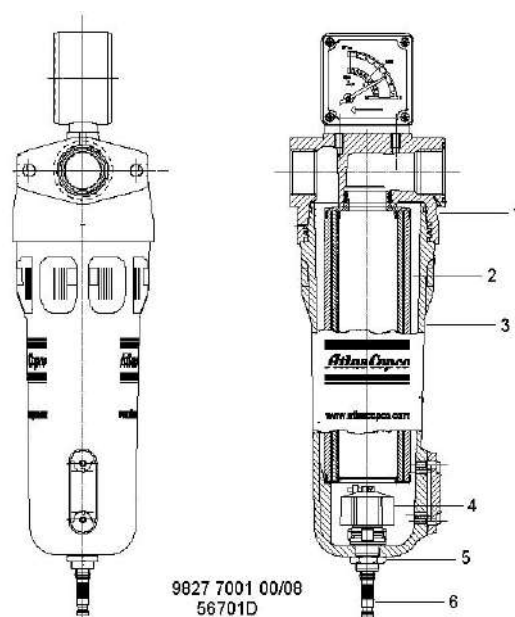
Процедура

Один раз в шесть месяцев проводите обслуживание узла автоматического дренажа:

1. Изолируйте влагоотделитель от пневмосети, перекрыв внешние клапаны входа и выхода системы (установка заказчиком).
2. Сбросьте давление во влагоотделителе, открыв ручной дренажный клапан на соединении (4).
3. Отверните корпус (2). Свистящий звук предупредит вас о том, что из резервуара не полностью стравлено давление. Если это произойдет, необходимо установить корпус фильтра на место, закрутить болты и повторить процедуру сброса давления.
4. Снимите дренажный клапан (3), открутив стопорную гайку (5) под корпусом.
5. Проверьте сливное отверстие на отсутствие засорения. При необходимости очистите. Проверьте дренажный клапан в сборе.
6. Установите снова дренажный клапан в корпус фильтра и закрепите гайкой.
7. Нанесите небольшое количество смазки на водной основе (входит в комплект поставки набора для очистки) на кольцевое уплотнение и на резьбу корпуса. Полностью наверните корпус на головку влагоотделителя (1).
8. Подайте давление и проверьте на утечки.

7.2 Замена фильтров DD, PD и PDp

Фильтр




Процедура

Следующая процедура действительна для фильтров DD+, PD+ и PDp+:

1. Изолируйте фильтр от пневмосети, перекрыв внешние клапаны входа и выхода системы (установка заказчиком).
2. Сбросьте давление в фильтре, повернув ниппель соединения (6) автоматического дренажного клапана против часовой стрелки.
3. Отверните корпус фильтра (3). Свистящий звук предупредит вас о том, что из резервуара не полностью стравлено давление. Если это произойдет, необходимо установить корпус фильтра на место, закрутить болты и повторить процедуру сброса давления.
4. Утилизируйте элемент фильтра (2).
5. Снимите дренажный клапан (4), открутив стопорную гайку (5) под корпусом.
6. Снимите уплотнительное кольцо с корпуса и очистите корпус. Установите на корпус новое уплотнительное кольцо.
7. Снимите уплотнительное кольцо с дренажного клапана и установите на него новое уплотнительное кольцо. Оно поставляется с каждым новым комплектом фильтра.
8. Установите снова дренажный клапан в корпус фильтра и закрепите гайкой.
9. Установите новый фильтрующий элемент с новым уплотнительным кольцом. Нанесите небольшое количество смазки на водной основе (входит в комплект поставки набора для очистки) на кольцевое уплотнение и на резьбу корпуса.
10. Полностью наверните корпус на основание фильтра (1).


Предупреждение


	<p>Чтобы блок обеспечивал постоянную подачу воздуха, пригодного для медицинских нужд, необходимо использовать только специальные и подлинные запчасти. Номера по каталогу см. в Перечне запасных частей.</p>
	<p>Установка и обслуживание должны производиться обученным и сертифицированным персоналом.</p>

7.3 Замена адсорбента в блоке CD**Адсорбент для блока CD**


56744F

Предупреждение

	<p>Чтобы блок обеспечивал постоянную подачу воздуха, пригодного для медицинских нужд, необходимо использовать только специальные и подлинные запчасти.</p>
	<p>Установка и обслуживание должны производиться обученным и сертифицированным персоналом.</p>

	<p>При замене адсорбента утилизируйте его согласно местным правилам. Номера деталей см. в "Перечне запасных частей".</p>
---	--

Пригодность для медицинских нужд

	<p>После выполнения любых работ по обслуживанию или ремонту, для обеспечения надежной и правильной работы устройства необходимо произвести тестирование на пригодность для медицинских нужд силами местной компании, осуществляющей тестирование.</p>
---	---

7.4 Обслуживание фильтра QDT

Сервисное обслуживание



Заменяйте фильтрующий элемент QDT ежегодно или через каждые 4000 часов, в зависимости от того, что наступит раньше. Перепад давления в этом фильтре не возрастет в течение срока годности. Несмотря на это, адсорбционный элемент необходимо заменять ранее, при первых признаках появления масляных паров или запаха.

Если фильтр очищает воздух, температура которого выше контрольного значения, срок службы фильтра значительно сокращается. В этом случае рекомендуется увеличить объем фильтра.

Воздух в фильтре проходит снизу вверх. Из-за состава элемента с активированным углем мешок следует устанавливать узлом вверх. Соблюдайте правильную последовательность мешков (вначале активированный уголь, затем катализатор)!

Если установлен индикатор масла, происходит измерение чистоты воздуха. Если индикатор показывает быстрый рост содержания масла в воздухе, следует заменить фильтрующий элемент QDT и трубку индикатора.

Процедура

1. Изолируйте фильтры от сети сжатого воздуха.
2. Сбросьте давление на фильтре QDT+ с помощью дренажа фильтра DD+ или PD+.
3. Отсоедините трубу от впускного отверстия с фланцем.
4. Отверните головку.
5. Снимите пружину и перфорированную пластину.
6. Снимите фильтровальные мешки.



81551F

7. Протрите выступ и головки сухой чистой тканью.
8. Установите в выступ новый фильтровальный мешок. Метка "This side up" (Этой стороной вверх) должна находиться в верхней части мешка.
9. Замените уплотнительное кольцо в головке (и между головками).
10. Установите на место перфорированную пластину и пружину.
11. Полностью наверните головку на выступ.
12. Затяните болты моментом 40 Нм.
13. Соедините головку и фланец на впуске фильтра. Замените уплотнительное кольцо между фланцем и головкой.


14. Медленно поднимите давление в фильтрах.
15. Проверьте отсутствие утечек.

Чтобы облегчить сборку, можно нанести небольшое количество смазки на водной основе (входит в комплект поставки набора для очистки) на резьбу и уплотнительные кольца.


Прослеживаемость

Согласно Директиве об устройствах медицинского назначения MDD 93/42/СЕЕ мешки с катализатором и активированным углем маркируются датой выпуска, номером партии и номером по каталогу.


Предупреждение

	Чтобы блок обеспечивал постоянную подачу воздуха, пригодного для медицинских нужд, необходимо использовать только специальные и подлинные запчасти.
	Установка и обслуживание должны производиться обученным и сертифицированным персоналом.

Пригодность для медицинских нужд

	После выполнения любых работ по обслуживанию или ремонту, для обеспечения надежной и правильной работы устройства необходимо произвести тестирование на пригодность для медицинских нужд силами местной компании, осуществляющей тестирование.
--	--

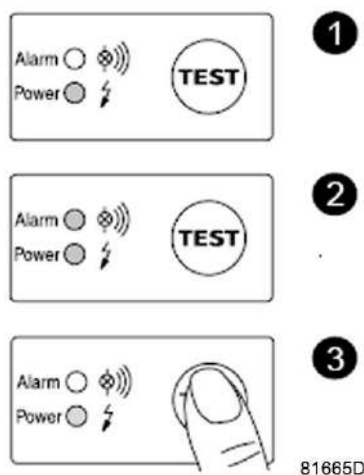
Примечание

	При замене активированного угля и катализатора убедитесь, что активированный уголь и катализатор утилизированы согласно местным требованиям.
---	--

7.5 Проверка блока слива с электронным управлением

Проверка

Блок EWD доступен в качестве опции.



Кнопки управления блока EWD 32

Функциональная проверка


Нажмите и несколько секунд удерживайте кнопку ТЕСТ и убедитесь, что клапан открылся для выхода конденсата.

Проверка аварийного сигнала

- Закройте вход конденсата.
- Нажмите кнопку "ПРОВЕРКА" и удерживайте ее не менее 1 минуты.
- Проверьте, мигает ли красный светодиодный сигнал.
- Убедитесь, что сигнал попадает на реле, если оно подключено.

Отпустите кнопку "ПРОВЕРКА" и откройте вход конденсата после ее завершения.

8 Решение проблем

	<p>Используйте только оригинальные запчасти, которые разрешены изготовителем. Гарантия или Ответственность производителя не распространяется на любое повреждение или поломку оборудования, если они вызваны применением запчастей, на которые не получено разрешение изготовителя.</p> <p>Оператор обязан соблюдать все необходимые Меры безопасности во время технического обслуживания и ремонта.</p>
	<p>Все клапаны, муфты и трубопроводы, используемые/смонтированные после системы, должны быть свободны от масла и смазки (содержание углеводородных загрязнений < 550 мг/м²), а также пыли (частицы размером < 50 мкм).</p>
	<p>Перед проведением техобслуживания или работ по ремонту блока dMED: убедитесь, что колонна или блок неактивны и не находятся под давлением и отключите питание.</p> <p>Чтобы предотвратить случайное включение компрессора, разомкните изолирующий переключатель.</p> <p>Закройте впускной и выпускной воздушные клапаны (2) блока.</p>

Неисправности и их устранение, блок CD

Состояние	Неисправность	Устранение неисправности
Осушитель производит слишком много шума	Проверьте глушители и их крепление	При необходимости замените глушители или затяните крепежные соединения
Из осушителя выходит слишком мало воздуха	Выходит слишком много продувочного воздуха	Проверьте электромагнитный клапан, при необходимости замените его
Соединительные шланги	Шланги засорены, имеют разрывы или протекают	Проверьте/очистите трубопроводы и соединения, замените изношенные детали
Инструкция по эксплуатации отсутствует или нечитаема		Замените (обратитесь к поставщику)
Табличка с данными	Отсутствует или нечитаема	Очистите или замените (обратитесь к поставщику)

Неисправности и их устранение, влагоотделитель (WSD)

Для получения подробных сведений см. раздел [Обслуживание дренажа влагоотделителя](#).

Состояние	Неисправность	Устранение неисправности
Конденсат не сливается из влагоотделителя	Засорен дренажный патрубок	Проверьте и при необходимости исправьте.
	Неправильно работает дренажный клапан влагоотделителя	Снимите узел дренажного клапана, очистите и проверьте
	Для влагоотделителя с EWD (блок слива конденсата с электронным управлением): неисправен EWD	Проконсультируйтесь в компании "Атлас Копко"

Неисправности и их устранение, фильтры

Для получения подробных сведений см. раздел [Замена фильтров DD, PD и PDp](#).

Состояние	Неисправность	Устранение неисправности
Во время работы фильтра возникает свистящий звук	Корпус фильтра установлен неправильно	Правильно установите корпус фильтра.
Плохая фильтрация	Фильтрующий элемент поврежден Вода в смотровом окне	Замените Проверьте работу влагоотделителя (WSD)
Из фильтра выходит слишком мало воздуха	Фильтр засорен	Очистите корпус фильтра и замените фильтрующий элемент

Фильтр QDT

Состояние	Неисправность	Устранение неисправности
Плохая фильтрация	Превышен срок службы активированного угля	Заменяйте активированный уголь через указанные интервалы
	Влажный воздух из CD в активированном угле	Проверьте правильность работы осушителя CD
	Активированный уголь не сжат	Проверьте, надежно ли установлены пружины
Слишком высокая концентрация CO на выпуске	Влажный воздух из осушителя CD	Проверьте правильность работы осушителя CD Заменяйте адсорбент с указанной периодичностью
	Слишком много CO на впуске	Проверьте правильность условий эксплуатации

Неисправности и их устранение, вспомогательное оборудование

Состояние	Неисправность	Устранение неисправности
Соленоид на впуске полностью или частично закрыт/открыт	<ul style="list-style-type: none"> • Электрическая неисправность • Механическая неисправность 	<ul style="list-style-type: none"> • Проверьте проводку • Замените поврежденные детали.
Датчики давления: неправильная работа	Механический дефект (например, разрыв диафрагмы)	Замените поврежденные детали.

Состояние	Неисправность	Устранение неисправности
Датчики давления: сигнал ошибки (измерение отсутствует)	<ul style="list-style-type: none"> Разрыв электрической цепи Механическое повреждение (например, слишком большой момент затяжки) Не установлены заглушки соединений Трещина из-за неправильной установки Внутренний дефект Напряжение питания отсутствует 	<ul style="list-style-type: none"> Проверьте соединения Проверьте датчики
Датчики давления: повышенное или пониженное значение	<ul style="list-style-type: none"> Конденсат на заглушках соединений Неверный сигнал питания Засорение или загрязнение Внутренний дефект датчика Отклонение по причине старения Отклонение по причине дефекта изготовления 	<ul style="list-style-type: none"> Проверьте датчики Замените поврежденные детали.
Регулятор давления: неверное выпускное давление	Неправильная настройка	<ul style="list-style-type: none"> Проверьте манометр регулятора давления Отрегулируйте давление
Неправильная работа датчика точки росы	Отсутствует прямой сигнал точки росы	Замените поврежденные детали.
Датчик точки росы: отсутствует измерение (сигнал ошибки)	Отсутствует прямой сигнал точки росы	<ul style="list-style-type: none"> Проверьте соединения Проверьте датчики
Датчик точки росы: неправильное измерение	Сигнал тревоги по точке росы генерируется преждевременно или с опозданием	<ul style="list-style-type: none"> Проверьте датчики Замените поврежденные детали.

Неполадки и их устранение, контроллер

Состояние	Неисправность	Устранение неисправности
Не считывается давление или точка росы	Сбой программного обеспечения	<ul style="list-style-type: none">• Перепрограммируйте контроллер• Проверьте проводку
Не выдаются сигналы тревоги в необходимых случаях	<ul style="list-style-type: none">• Сбой программного обеспечения• Ошибка соединения контроллера и дисплея в диспетчерской	<ul style="list-style-type: none">• Перепрограммируйте контроллер• Проверьте проводку
Не выдаются предупреждения об обслуживании в необходимых случаях	Сбой программного обеспечения	Перепрограммируйте контроллер
Выпускные клапаны остаются закрытыми (для продувки осушителя CD)	<ul style="list-style-type: none">• Сбой программного обеспечения• Сбой связи	<ul style="list-style-type: none">• Перепрограммируйте контроллер• Проверьте проводку• Проверьте соленоид

9 Технические характеристики

9.1 Номиналы предохранителей

Внимание



Указанное значение предохранителя является максимальным. Сечение используемых кабелей может потребовать применения предохранителей меньшей величины.

Значения

	Частота	Напряжение	Спецификация предохранителя	Максимальное значение предохранителя
IEC	50 Гц	230 В	gL/gG	16 А
CSA/UL	60 Гц	115 В	CSA HRC/UL RK5	16 А
CSA/UL	60 Гц	230 В	CSA HRC/UL RK5	16 А

9.2 Сечение электрического кабеля

Внимание



Требования местных норм применяются, если они требуют кабелей больших сечений, чем указано ниже.
Перепады напряжения не должны превышать 5% от номинального напряжения. Для соблюдения этого требования могут потребоваться кабели большего размера, чем это указано в данном Руководстве.

	Частота	Напряжение	Минимальное сечение кабеля
IEC	50 Гц	230 В	3 x 2,5 мм ²
CSA/UL	60 Гц	115 В	3 x AWG14
CSA/UL	60 Гц	230 В	3 x AWG14

9.3 Настройка оборудования

Устройства регулировки и защитное оборудование

Устройства регулировки и защитное оборудование имеют заводскую регулировку, обеспечивающую оптимальные рабочие характеристики осушителя. Запрещается изменять уставки каких-либо устройств.

9.4 Стандартные условия и ограничения

Стандартные условия

	Ед. изм.	
Давление сжатого воздуха на входе	бар (изб.)	См. «Технические характеристики»
Давление сжатого воздуха на входе	psig	См. «Технические характеристики»
Температура сжатого воздуха на входе	°C	35
Температура сжатого воздуха на входе	°F	95
Температура окружающей среды	°C	25
Температура окружающей среды	°F	77
Относительная влажность воздуха на входе	%	100
Точка росы под давлением	°C	-40
Точка росы под давлением	°F	-40

Ограничения

	Ед. изм.	
Макс. давление сжатого воздуха на входе	бар (изб.)	См. «Технические характеристики»
Макс. давление сжатого воздуха на входе	psig	См. «Технические характеристики»
Миним. давление сжатого воздуха на входе	бар (изб.)	См. «Технические характеристики»
Миним. давление сжатого воздуха на входе	psig	См. «Технические характеристики»
Максимальная концентрация загрязнений:		
Концентрация O ₂	%	20,4 < x < 21,4
Концентрация CO ₂	ppm	700
Концентрация SO ₂	ppm	5
Концентрация NO _x	ppm	5
Содержание водяных паров	%	100
Содержание паров масла	mg/m ³	3

9.5 Технические характеристики

Данные при входном давлении 7 бар

	Единица изменен ия	MED 7+	MED 13+	MED 25+	MED 35+	MED 50+
Объемный расход на входе осушителя	л/с	7	13	25	35	50
Объемный расход на входе осушителя	куб.фут/ мин	14,8	27,5	53,0	74,2	105,9
Падение давления на осушителе	мбар	515	530	560	595	820
Падение давления на осушителе	фунтов/ кв. дюйм	7,47	7,69	8,12	8,63	11,89
Период полуцикла	с	180	180	120	120	120
Время регенерации	с	145	145	95	95	95
Время набора давления	с	35	35	25	25	25
Объем потребления воздуха на регенерацию (средний)	%	19	19	18	18	19
Установленная мощность	VA	42	42	42	42	42
Масса нетто	кг	75	100	106	117	140
Масса нетто	фунт	165	220	234	258	309
Количество адсорбента на сосуд (CD)	кг	8,2	8,2	8,2	11,6	15,3
Количество адсорбента на сосуд (CD)	фунт	18,1	18,1	18,1	25,6	33,7
Количество активированного угля на сосуд (QDT)	кг	2,0	2,0	3,8	3,8	4,8
Количество активированного угля на сосуд (QDT)	фунт	4,4	4,4	8,4	8,4	10,6
Качество воздуха (для медицинских нужд)						
• Концентрация O ₂	%			20,4<X< 21,4		
• Концентрация CO ₂	ppm			≤ 500		
• Концентрация CO	ppm			≤ 5		
• Концентрация SO ₂	ppm			≤ 1		
• Концентрация NO _x	ppm			≤ 2		
• Точка росы под давлением	°C			≤ -31		
• Точка росы под давлением	°F			≤ -23,8		
• Пары масла	мг/м ³			≤ 0,1		
• Вкус и запах				нет		

	Единица изменен ия	MED 70+	MED 80+	MED 100+	MED 145+
Объемный расход на входе осушителя	л/с	70	80	100	145

	Единица изменен ия	MED 70+	MED 80+	MED 100+	MED 145+
Объемный расход на входе осушителя	куб.фут/ мин	148,3	169,5	211,9	307,2
Падение давления на осушителе	мбар	660	700	820	800
Падение давления на осушителе	фунтов/ кв. дюйм	9,57	10,15	11,89	11,60
Период полуцикла	с	120	120	120	120
Время регенерации	с	95	95	95	95
Время набора давления	с	25	25	25	25
Объем потребления воздуха на регенерацию (средний)	%	18	18	19	19
Установленная мощность	VA	84	84	84	126
Масса нетто	кг	219	239	267	354
Масса нетто	фунт	483	527	589	780
Количество адсорбента на сосуд (CD)	кг	2 x 11,6	2 x 15,3	2 x 15,3	3 x 15,3
Количество адсорбента на сосуд (CD)	фунт	2 x 25,6	2 x 33,7	2 x 33,7	3 x 33,7
Количество активированного угля на сосуд (QDT)	кг	2 x 3,75	2 x 3,75	2 x 4,75	3 x 3,75
Количество активированного угля на сосуд (QDT)	фунт	2 x 8,3	2 x 8,3	2 x 10,5	3 x 8,3
Качество воздуха (для медицинских нужд)					
• Концентрация O ₂	%			20,4<X<2 1,4	
• Концентрация CO ₂	ppm			≤ 500	
• Концентрация CO	ppm			≤ 5	
• Концентрация SO ₂	ppm			≤ 1	
• Концентрация NO _x	ppm			≤ 2	
• Точка росы под давлением	°C			≤ -31	
• Точка росы под давлением	°F			≤ -23,8	
• Пары масла	мг/м ³			≤ 0,1	
• Вкус и запах				нет	

Данные при входном давлении 10 бар

	Единица изменен ия	MED 7+	MED 13+	MED 25+	MED 35+	MED 50+
Объемный расход на входе осушителя	л/с	8,4	15,6	30	42	60
Объемный расход на входе осушителя	куб.фут/ мин	17,8	33,1	63,6	89,0	127,1
Падение давления на осушителе	мбар	515	530	560	595	820
Падение давления на осушителе	фунтов/ кв. дюйм	7,47	7,69	8,12	8,63	11,89

	Единица изменен ия	MED 7+	MED 13+	MED 25+	MED 35+	MED 50+
Период полуцикла	с	180	180	120	120	120
Время регенерации	с	145	145	95	95	95
Время набора давления	с	35	35	25	25	25
Объем потребления воздуха на регенерацию (средний)	%	15,8	15,8	15	15	15,8
Установленная мощность	VA	42	42	42	42	42
Масса нетто	кг	75	100	106	117	140
Масса нетто	фунт	165	220	234	258	309
Количество адсорбента на сосуд (CD)	кг	8,2	8,2	8,2	11,6	15,3
Количество адсорбента на сосуд (CD)	фунт	18,1	18,1	18,1	25,6	33,7
Количество активированного угля на сосуд (QDT)	кг	2,0	2,0	3,8	3,8	4,8
Количество активированного угля на сосуд (QDT)	фунт	4,4	4,4	8,4	8,4	10,6
Качество воздуха (для медицинских нужд)						
• Концентрация O ₂	%			20,4<X< 21,4		
• Концентрация CO ₂	ppm			≤ 500		
• Концентрация CO	ppm			≤ 5		
• Концентрация SO ₂	ppm			≤ 1		
• Концентрация NO _x	ppm			≤ 2		
• Точка росы под давлением	°C			≤ -31		
• Точка росы под давлением	°F			≤ -23,8		
• Пары масла	мг/м ³			≤ 0,1		
• Вкус и запах				нет		

	Единица изменен ия	MED 70+	MED 80+	MED 100+	MED 145+
Объемный расход на входе осушителя	л/с	84	96	120	174
Объемный расход на входе осушителя	куб.фут/ мин	148,3	169,5	211,9	307,2
Падение давления на осушителе	мбар	660	700	820	800
Падение давления на осушителе	фунтов/ кв. дюйм	9,57	10,15	11,89	11,60
Период полуцикла	с	120	120	120	120
Время регенерации	с	95	95	95	95
Время набора давления	с	25	25	25	25
Объем потребления воздуха на регенерацию (средний)	%	15	15	15,8	15,8
Установленная мощность	VA	84	84	84	126

	Единица изменен ия	MED 70+	MED 80+	MED 100+	MED 145+
Масса нетто	кг	219	239	267	354
Масса нетто	фунт	483	527	589	780
Количество адсорбента на сосуд (CD)	кг	2 x 11,6	2 x 15,3	2 x 15,3	3 x 15,3
Количество адсорбента на сосуд (CD)	фунт	2 x 25,6	2 x 33,7	2 x 33,7	3 x 33,7
Количество активированного угля на сосуд (QDT)	кг	2 x 3,75	2 x 3,75	2 x 4,75	3 x 3,75
Количество активированного угля на сосуд (QDT)	фунт	2 x 8,3	2 x 8,3	2 x 10,5	3 x 8,3
Качество воздуха (для медицинских нужд)					
• Концентрация O ₂	%			20,4<X<21,4	
• Концентрация CO ₂	ppm			≤ 500	
• Концентрация CO	ppm			≤ 5	
• Концентрация SO ₂	ppm			≤ 1	
• Концентрация NO _x	ppm			≤ 2	
• Точка росы под давлением	°C			≤ -31	
• Точка росы под давлением	°F			≤ -23,8	
• Пары масла	мг/м ³			≤ 0,1	
• Вкус и запах				нет	

Данные при входном давлении 13 бар

	Единица изменен ия	MED 7+	MED 13+	MED 25+	MED 35+	MED 50+
Объемный расход на входе осушителя	л/с	9,45	17,55	33,75	47,25	67,5
Объемный расход на входе осушителя	куб.фут/ мин	20,0	37,2	71,5	100,12	143,0
Падение давления на осушителе	мбар	515	530	560	595	820
Падение давления на осушителе	фунтов/ кв. дюйм	7,47	7,69	8,12	8,63	11,89
Период полуцикла	с	250	250	180	180	180
Время регенерации	с	195	195	145	145	145
Время набора давления	с	55	55	35	35	35
Объем потребления воздуха на регенерацию (средний)	%	14,1	14,1	13,3	13,3	14,1
Установленная мощность	VA	42	42	42	42	42
Масса нетто	кг	75	100	106	117	140
Масса нетто	фунт	165	220	234	258	309
Количество адсорбента на сосуд (CD)	кг	8,2	8,2	8,2	11,6	15,3
Количество адсорбента на сосуд (CD)	фунт	18,1	18,1	18,1	25,6	33,7

	Единица изменен ия	MED 7+	MED 13+	MED 25+	MED 35+	MED 50+
Количество активированного угля на сосуд (QDT)	кг	2,0	2,0	3,8	3,8	4,8
Количество активированного угля на сосуд (QDT)	фунт	4,4	4,4	8,4	8,4	10,6
Качество воздуха (для медицинских нужд)						
• Концентрация O ₂	%			20,4<X< 21,4		
• Концентрация CO ₂	ppm			≤ 500		
• Концентрация CO	ppm			≤ 5		
• Концентрация SO ₂	ppm			≤ 1		
• Концентрация NO _x	ppm			≤ 2		
• Точка росы под давлением	°C			≤ -31		
• Точка росы под давлением	°F			≤ -23,8		
• Пары масла	мг/м ³			≤ 0,1		
• Вкус и запах				нет		

	Единица изменен ия	MED 70+	MED 80+	MED 100+	MED 145+
Объемный расход на входе осушителя	л/с	94,5	108	135	196
Объемный расход на входе осушителя	куб.фут/ мин	200,2	228,8	286,0	415,3
Падение давления на осушителе	мбар	660	700	820	800
Падение давления на осушителе	фунтов/ кв. дюйм	9,57	10,15	11,89	11,60
Период полуцикла	с	180	180	180	180
Время регенерации	с	145	145	145	145
Время набора давления	с	35	35	35	35
Объем потребления воздуха на регенерацию (средний)	%	13,3	13,3	14,1	14,1
Установленная мощность	VA	84	84	84	126
Масса нетто	кг	219	239	267	354
Масса нетто	фунт	483	527	589	780
Количество адсорбента на сосуд (CD)	кг	2 x 11,6	2 x 15,3	2 x 15,3	3 x 15,3
Количество адсорбента на сосуд (CD)	фунт	2 x 25,6	2 x 33,7	2 x 33,7	3 x 33,7
Количество активированного угля на сосуд (QDT)	кг	2 x 3,75	2 x 3,75	2 x 4,75	3 x 3,75
Количество активированного угля на сосуд (QDT)	фунт	2 x 8,3	2 x 8,3	2 x 10,5	3 x 8,3
Качество воздуха (для медицинских нужд)					

	Единица изменен ия	MED 70+	MED 80+	MED 100+	MED 145+
• Концентрация O ₂	%			20,4<X<2 1,4	
• Концентрация CO ₂	ppm			≤ 500	
• Концентрация CO	ppm			≤ 5	
• Концентрация SO ₂	ppm			≤ 1	
• Концентрация NO _x	ppm			≤ 2	
• Точка росы под давлением	°C			≤ -31	
• Точка росы под давлением	°F			≤ -23,8	
• Пары масла	мг/м ³			≤ 0,1	
• Вкус и запах				нет	

Примечание

Если фактическое давление или температура на входе отличается от контрольных условий, объемный расход будет иным. Свяжитесь с поставщиком.

10 Европейские директивы

10.1 Правила пользования

Инструкции

	Описание
1	В осушителях может находиться сжатый воздух. При неправильном использовании он может представлять потенциальную опасность.
2	Колонны осушителя состоят из профиля, полученного выдавливанием, который используется как емкость для сжатого воздуха в пределах установленных ограничений. См. раздел Директивы об использовании оборудования высокого давления , табл. А.
3	Не допускаются любые изменения конструкции сосудов с использованием сварки, сверления или других механических методов без письменного разрешения изготовителя.
4	Установленные разработчиком давление и температура для этого сосуда должны быть четко указаны на паспортной табличке.
5	Предохранительный клапан (при наличии) должен выдерживать перепады давления, которые превышают рабочее давление не более чем в 1,1 раза. Это гарантирует, что давление не будет длительно превышать максимально допустимое рабочее давление сосуда.
6	После открывания резервуара для осмотра, должны использоваться первоначальные болты. Необходимо учитывать максимальный момент затяжки (см. таблицу ниже).

Максимальный момент затяжки болтов

Резьба	Момент затяжки (Nm)	Допустимое отклонение (Nm)
M3	1	0,3
M4	2,4	0,6
M5	5	1,2
M6	8	2,1
M8	20	5
M10	41	10
M12	73	18
M14	115	29
M16	185	46
M18	238	60
M20	335	84

10.2 Директивы об использовании оборудования высокого давления

Компоненты, подпадающие под "Директиву о безопасности оборудования, работающего под давлением" 97/23/ЕС.

Осушительные колонны, состоящие из профилей, полученных экструзией, являются единственными деталями категории I под давлением. Категория согласно Директиве 97/23/ЕС для узлов под давлением, а также объем в литрах приведены в Таблице А (см. ниже).

Детали, подпадающие под действие статьи 3.3 Директивы 97/23/ЕС, должны проектироваться в соответствии с целесообразной инженерно-технической практикой (Sound Engineering Practice — SEP).

Детали категории I согласно Директиве 97/23/ЕС установлены в машину и подпадают под исключение из статьи I, раздела 3.6.

Детали, подпадающие под действие Директивы по простым сосудам высокого давления 87/404/ЕЕС, и исключены из Директивы 97/23/ЕС в соответствии со статьей I, раздел 3.3.

В следующей таблице содержится необходимая информация для проверок всего оборудования, работающего под давлением согласно Директиве об использовании оборудования высокого давления 97/23/ЕС.

Таблица А

Тип осушителя	№ трубы на чертеже	Расчетное давление bar(e)	Расчетная температура °C	Категория согласно Директиве по оборудованию высокого давления	Толщина стенки трубы mm	Диаметр трубы mm	Внутренний объем трубы l
CD 7+	1627 0009 00	16	от -10 до +80	I	6	150	8,3
CD 13+	1627 0010 00	16	от -10 до +80	I	6	150	11,7
CD 25+	1624 0938 00	16	от -10 до +80	I	6	150	15,7
CD 35+	1624 0939 00	16	от -10 до +80	I	6	150	20,0
CD 70+	1624 0939 00	16	от -10 до +80	I	6	150	20,0
CD 50+	1624 0974 00	16	от -10 до +80	I	6	150	26,5
CD 80+	1624 0974 00	16	от -10 до +80	I	6	150	26,5
CD 100+	1624 0974 00	16	от -10 до +80	I	6	150	26,5
CD 145+	1624 0974 00	16	от -10 до +80	I	6	150	26,5

Общая категория

Блок в сборе соответствует категории I по классификации Директивы по оборудованию высокого давления.

Рекомендации производителя о периодичности проверок

Следующие работы должны выполняться уполномоченными специалистами по ремонту, если в действующей нормативной документации не указано другое. Указанное время отсчитывается от дня запуска.

- Раз в 6 месяцев: визуальный контроль материала трубы (колонны) с наружной стороны (открытой) на выявление следов сильной коррозии. При необходимости проконсультируйтесь в отделе технического обслуживания поставщика.
- Раз в 5 лет: при замене адсорбента следует выполнить следующие проверки:
 - Проверка наружной и внутренней стороны материала на повышенную и местную коррозию,
 - Проверка наружной и внутренней стороны материала на трещины, утечки, повреждения.При необходимости проконсультируйтесь в отделе технического обслуживания поставщика.
- Раз в 10 лет: гидравлическое испытание согласно Директиве об использовании оборудования высокого давления 97/23/ЕС. При необходимости проконсультируйтесь в отделе технического обслуживания поставщика.

10.3 Директива об устройствах медицинского назначения

Компоненты, соответствующие Директиве об устройствах медицинского назначения 93/42/ЕС

Все компоненты разработаны, изготовлены и проверены в соответствии с требованиями Директивы ЕС 93/42/ЕС приложение II и статьи 11 параграф 3.

Общая категория

Блоки MED+ соответствуют требованиям Директивы об устройствах медицинского назначения 93/42/ЕС категории IIb.

11 Заявление о соответствии

EC DECLARATION OF CONFORMITY			
We, Atlas Copco Airpower n.v., declare under our sole responsibility, that the product			
Machine name			
Machine type			
Serial number			
Which falls under the provisions of article 3 of the EC Directive 93/42/EEC, on the approximation of the laws of the Member States relating to medical devices, is in conformity with the relevant Essential Health and Safety Requirements of this directive.			
The medical device complies also with the requirements of the following directives and their amendments as indicated.			
	Directive on the approximation of laws of the Member States relating to	Harmonized and/or Technical Standards used	Att'mnt
	Pressure equipment	97/23/EC	ASME Section VIII Division I
	Medical devices	93/42/EEC	EN 980 EN 1041 EN ISO 13485 EN ISO 14971 EN ISO 7396 - 1 EN ISO 15223 EN 60601-1 EN 60601-1-2 EN 60601-1-6 EN 60601-1-9 En 62366 EN ISO 12100-1 EN ISO 12100-2 EN 1012-1
The harmonized and the technical standards used are identified in the attachments hereafter			
Atlas Copco Airpower n.v. is authorized to compile the technical file.			
	Conformity of the specification to the directives	Conformity of the product to the specification and by implication to the directives	
Issued by	Engineering	Manufacturing	
Name	Yves Goister	Hans Imbau	
Signature			
Date	2017 - 1x - xx	[Production insert bookmark, Date of the release of the machine]	

Пример типового Заявления о соответствии

(1): Адрес:
 Atlas Copco Airpower n.v.
 P.O. Box 100
 B-2610 Wilrijk (Antwerp)
 Belgium

Цель компании Atlas Copco - быть и оставаться первым, о ком думают и кого выбирают® в случае потребности в качественном оборудовании для подачи сжатого воздуха, поэтому компания предлагает продукцию и услуги, которые помогут вам увеличить производительность и прибыльность вашего предприятия.

Atlas Copco никогда не прекращает внедрение инновационных технологий, стремясь удовлетворить потребность пользователей в эффективном и надежном оборудовании. При ведении сотрудничества с заказчиками мы считаем своей обязанностью предоставление клиентоориентированных решений в области подачи воздуха высокого качества, применение которых будет способствовать развитию вашего бизнеса.

